

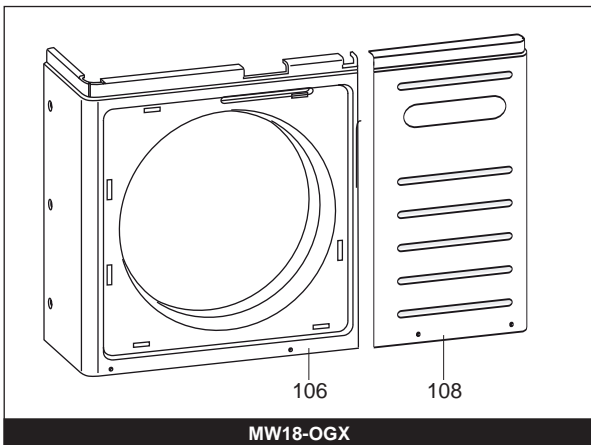
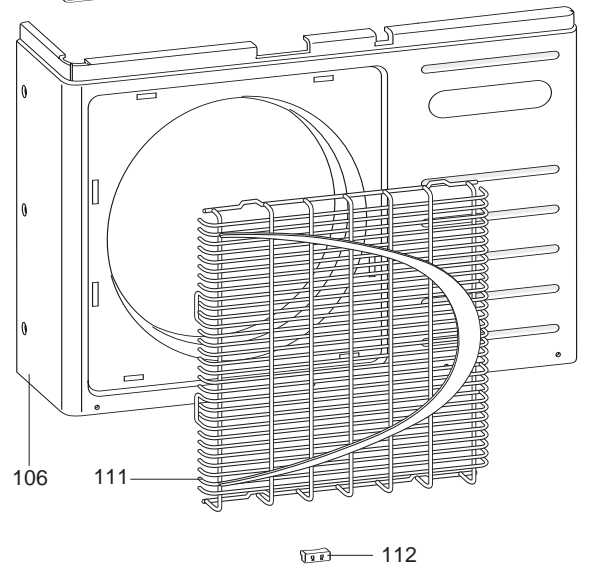
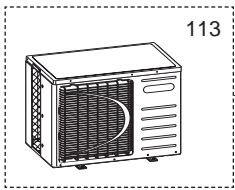
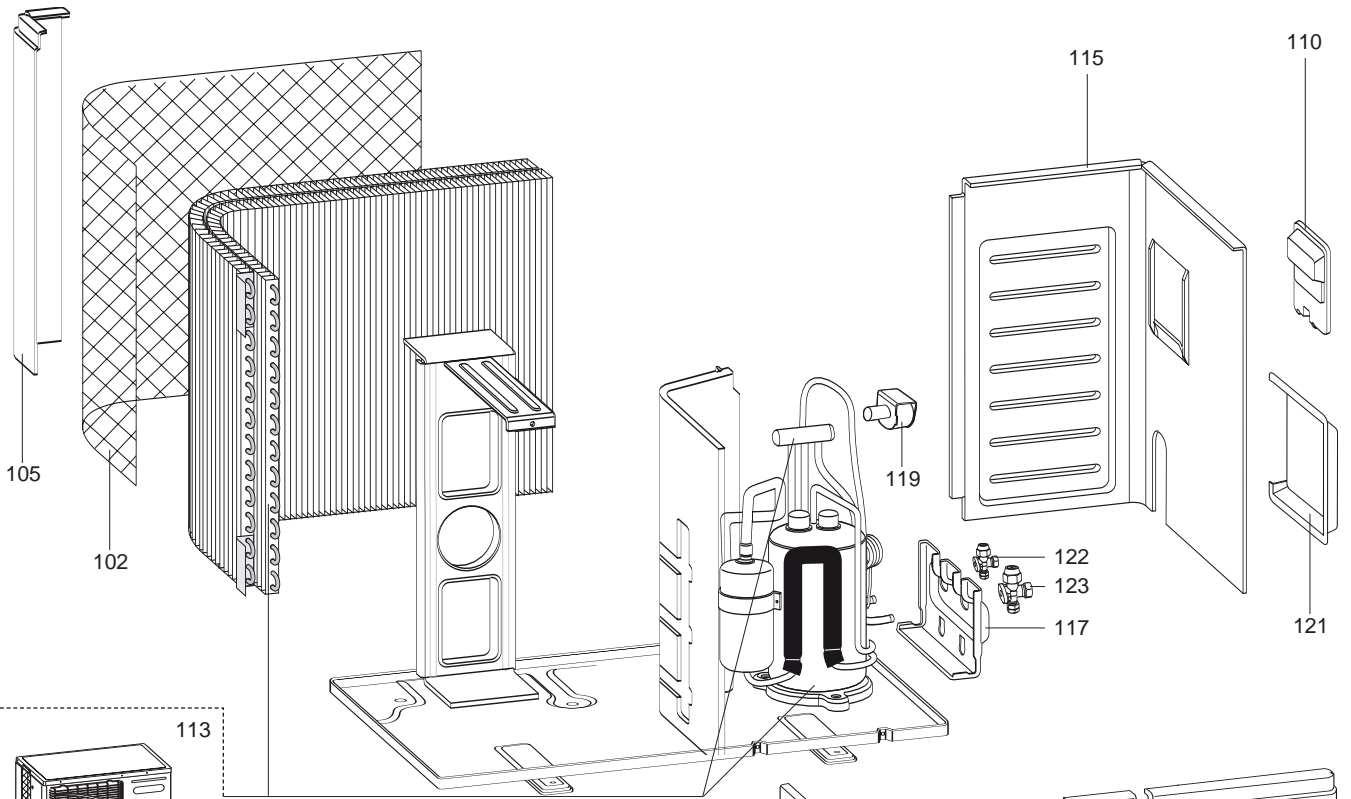
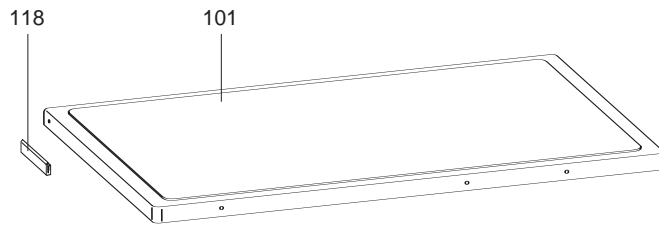
ESPLOSO RICAMBI CONDIZIONAMENTO

Modello

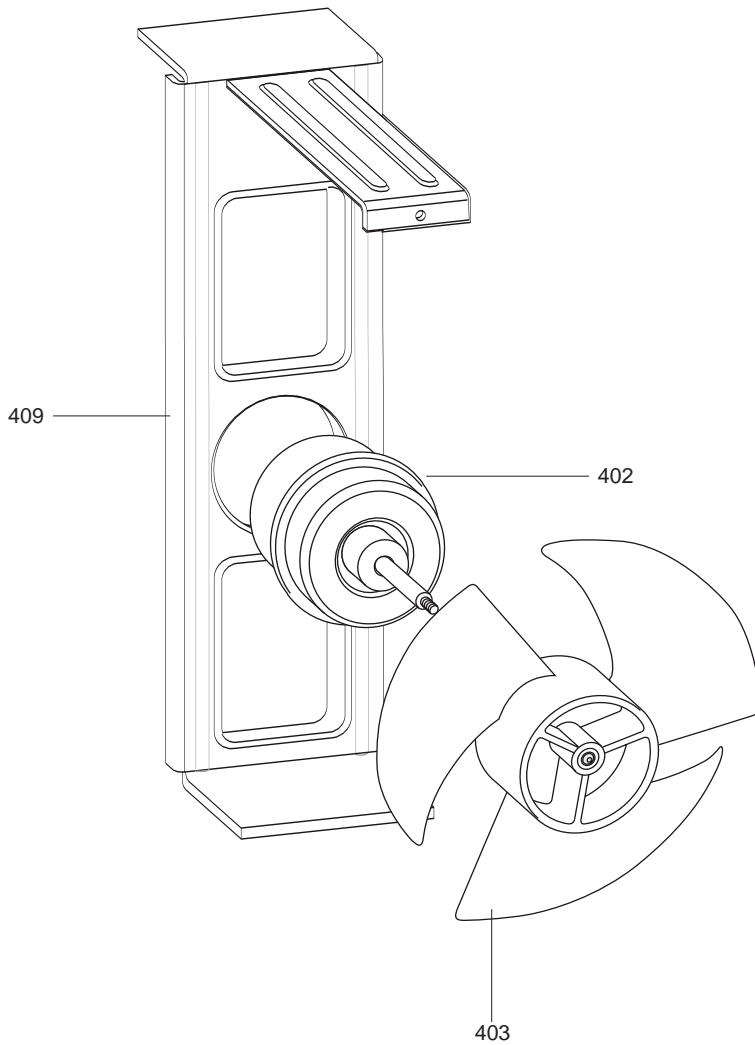
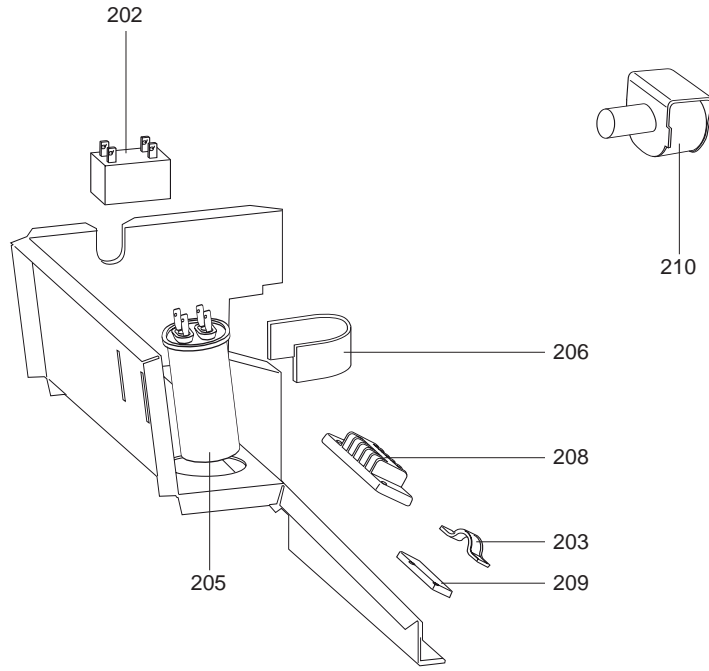
C-MW-OGX

R8216090-02IT - Edizione 02 - 08/09/2008

338 0760		C-MW07-OGX
338 0719		C-MW09-OGX
338 0721		C-MW12-OGX
338 0846		C-MW18-OGX
Codice	Ind.	Modello	Date inizio	Data fine



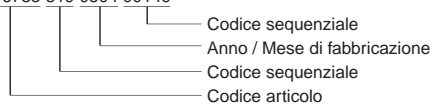
Rifer. figura	Descrizione	Codice	Tipo					Data	
				07	09	12	18	da	a
0100	TELAIO-MANTELLO								
0101	COPERCHIO	65103702		•					
	COPERCHIO	65103720			•	•			
	COPERCHIO	65103730					•		
0102	GRIGLIA POSTERIORE	65103613					•		
	GRIGLIA POSTERIORE	65103704		•					
	GRIGLIA POSTERIORE	65103722			•	•			
0105	PANNELLO POSTERIORE SX	65103612					•		
	PANNELLO POSTERIORE SX	65103703		•					
	PANNELLO POSTERIORE SX	65103721			•	•			
0106	PANNELLO FRONTALE	65103698		•					
	PANNELLO FRONTALE	65103715			•	•			
	PANNELLO FRONTALE	65103728					•		
0108	COPERCHIO ISPEZIONE	65103619					•		
0110	MANIGLIA GRANDE	65103706		•					
	MANIGLIA GRANDE	65103724			•	•			
	MANIGLIA GRANDE	65103731					•		
0111	GRIGLIA ANTERIORE	65103581					•		
	GRIGLIA ANTERIORE	65103697		•	•	•			
0112	SUPPORTO GRIGLIA ANTERIORE	65103605		•	•	•	•		
0113	UNITA' ESTERNA COMPLETA	65103743		•					
	UNITA' ESTERNA COMPLETA	65103744			•				
	UNITA' ESTERNA COMPLETA	65103745				•			
	UNITA' ESTERNA COMPLETA	65103746					•		
0115	PANNELLO POSTERIORE DX	65103614					•		
	PANNELLO DESTRO	65103705		•					
	PANNELLO DESTRO	65103723			•	•			
0117	PIASTRA SUPPORTO RUBINETTI	65103707		•					
	PIASTRA SUPPORTO RUBINETTI	65103725			•	•	•		
0118	MANIGLIA PICCOLA	65103604			•	•	•		
0119	BOBINA PER VALVOVA 4-VIE	65101547		•	•	•	•		
0121	COPERCHIO RUBINETTI	65103616			•	•	•		
	COPERCHIO RUBINETTI	65104157		•					
0122	VALVOLA ALTA PRESSIONE	65104456		•					
	VALVOLA ALTA PRESSIONE	65104458			•	•	•		
0123	VALVOLA BASSA PRESSIONE	65104455		•					
	VALVOLA BASSA PRESSIONE	65104457			•				
	VALVOLA BASSA PRESSIONE	65104459				•	•		



TARGA MATRICOLA

NUMERO DI SERIE

Es: 116735 819 0504 00149



I dati presenti sulla tariffa e le documentazioni commerciali o tecniche, gli schemi e altre informazioni sono dati a titolo indicativo e validi per un certo periodo. Il COSTRUTTORE si riserva la facoltà di modificare la presentazione, la forma, la dimensione, la concezione o la materia dei suoi prodotti.