

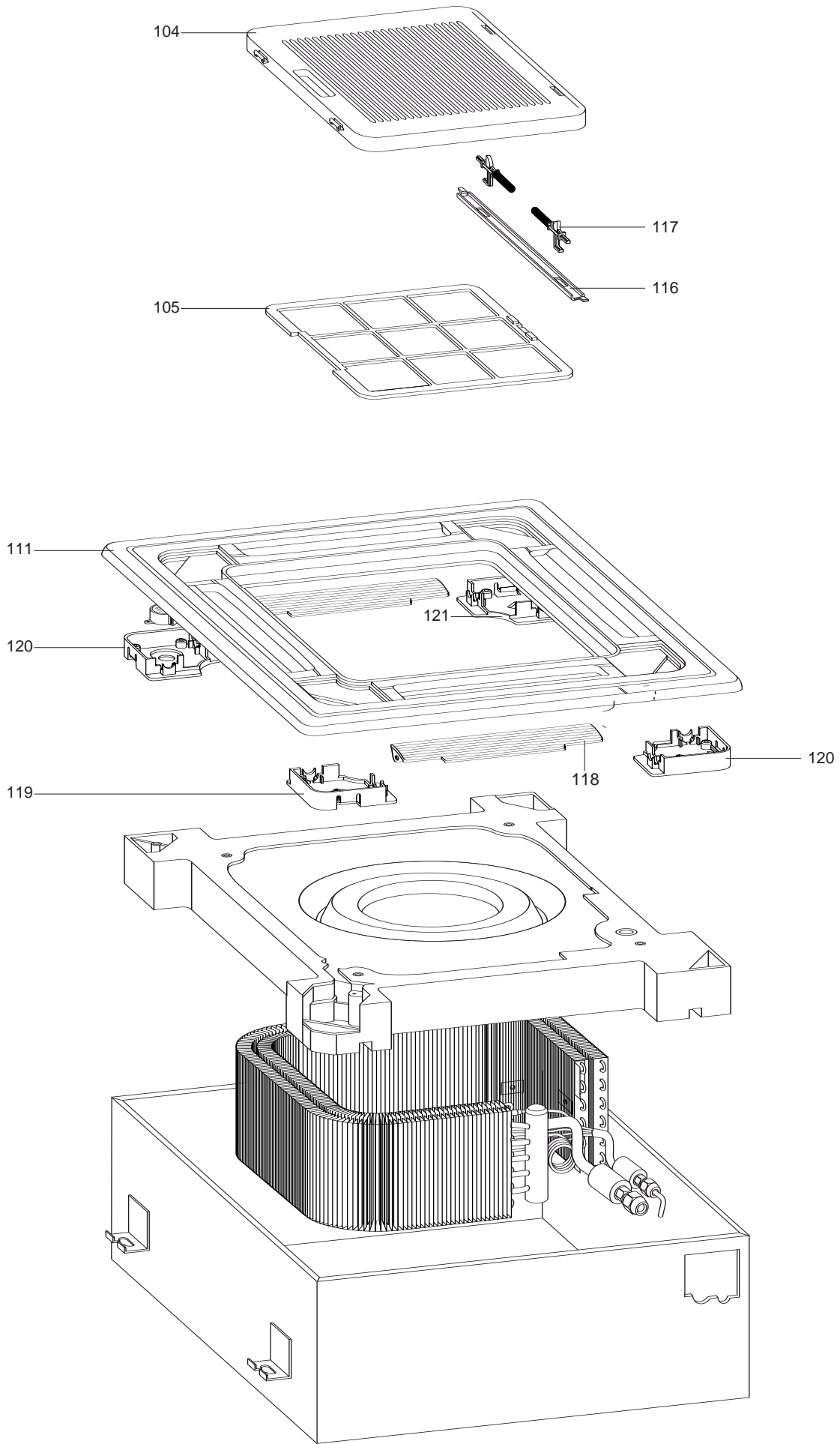
ESPLOSO RICAMBI CONDIZIONAMENTO

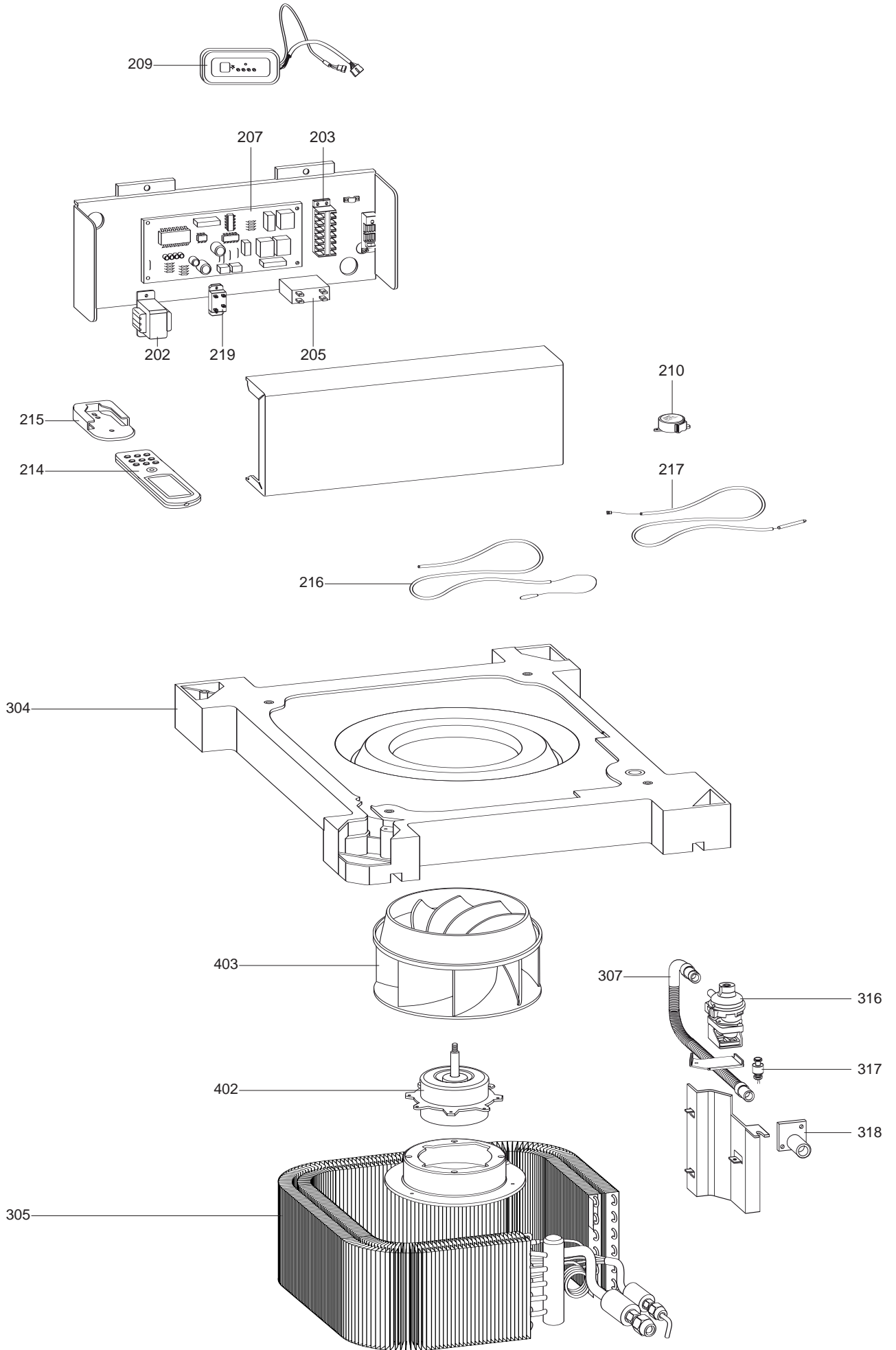
Modello

CM-IFMC-IX

R8215907-02IT - Edizione 02 - 12/06/2008

338 0689		CM-IFMC09-IX
338 0690		CM-IFMC12-IX
338 0691		CM-IFMC18-IX
Codice	Ind.	Modello	Date inizio	Data fine

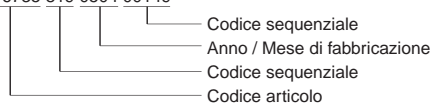




TARGA MATRICOLA

NUMERO DI SERIE

Es: 116735 819 0504 00149



I dati presenti sulla tariffa e le documentazioni commerciali o tecniche, gli schemi e altre informazioni sono dati a titolo indicativo e validi per un certo periodo. Il COSTRUTTORE si riserva la facoltà di modificare la presentazione, la forma, la dimensione, la concezione o la materia dei suoi prodotti.