

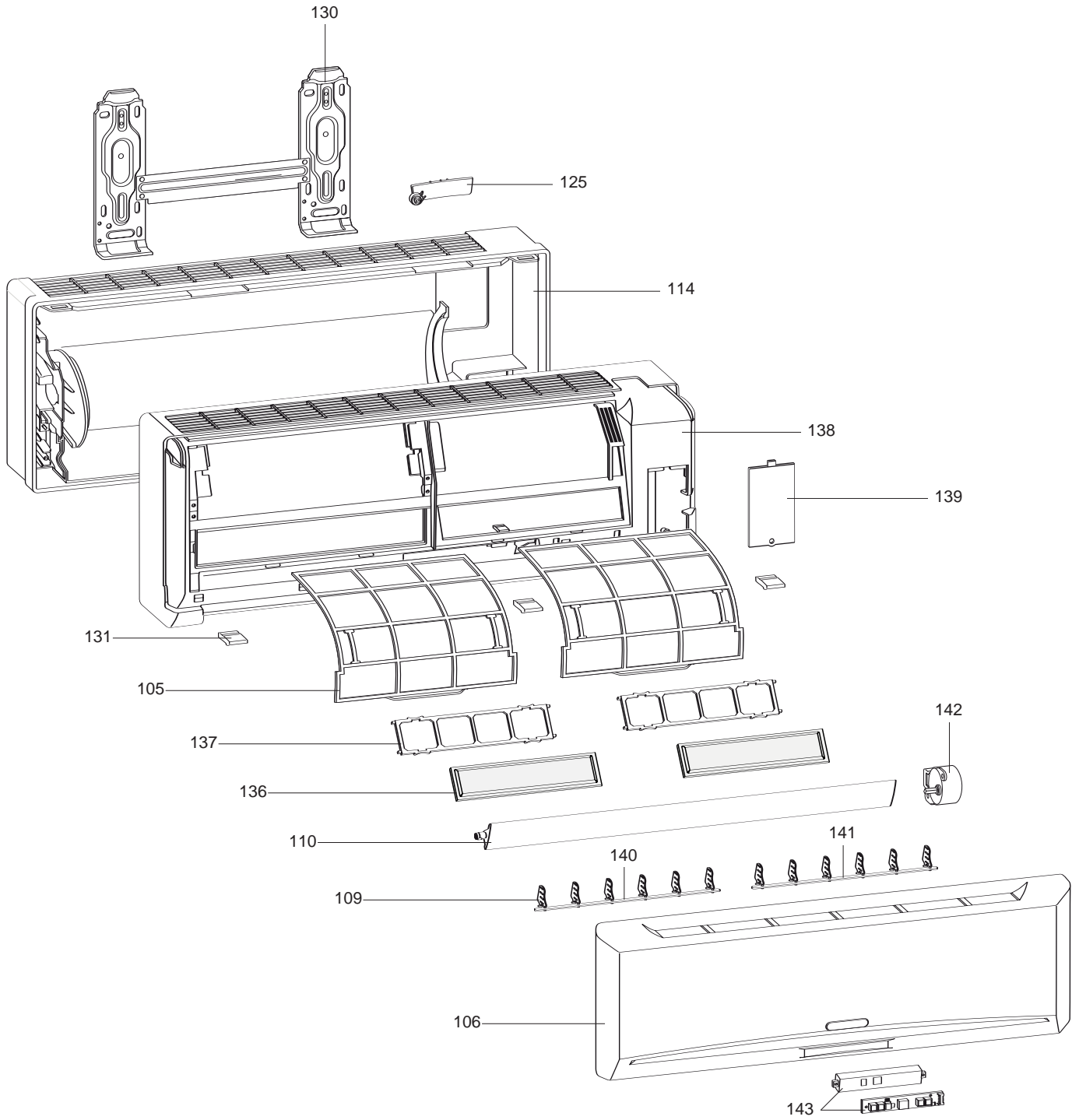
# ESPLOSO RICAMBI CONDIZIONAMENTO DOMESTICO

Modello

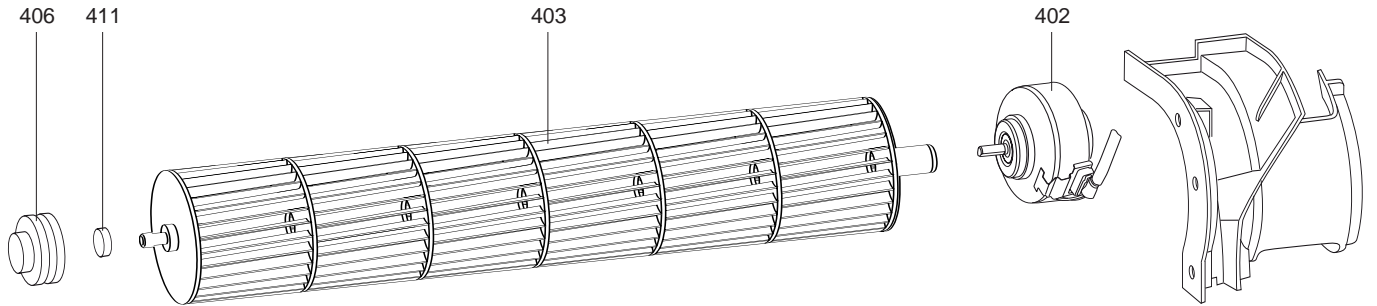
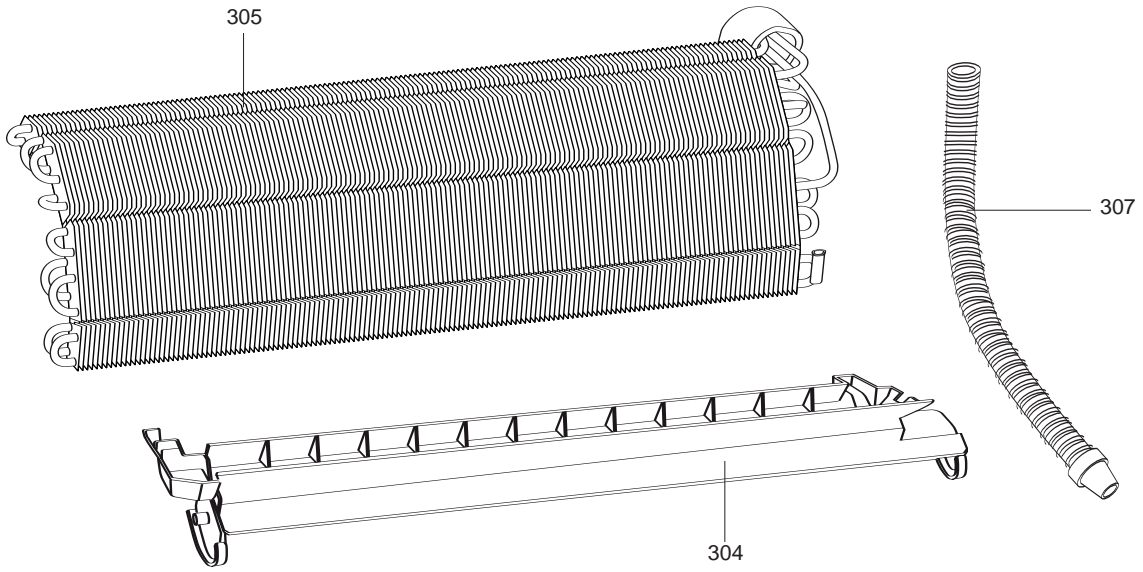
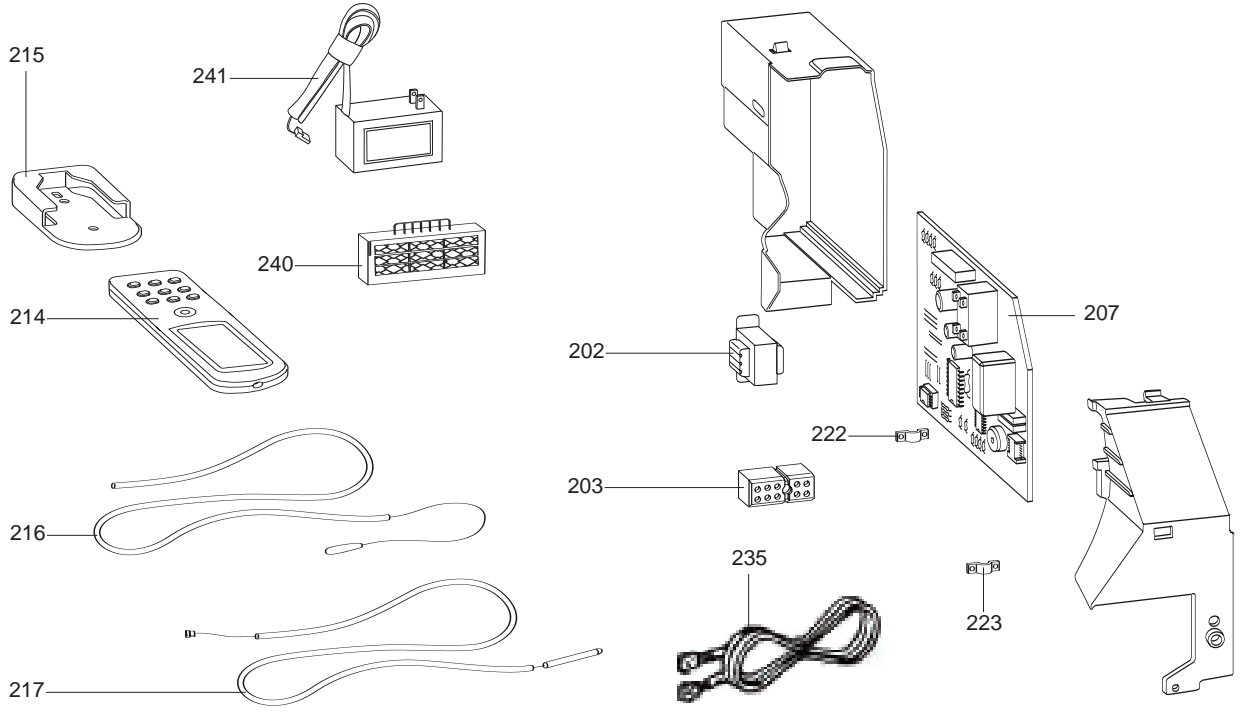
## **CM-IFWH-IX**

R8215804-05IT - Edizione 05 - 10/11/2009

338 0645		CM-IFWH07-IX	...	...
338 0646		CM-IFWH09-IX	...	...
338 0647		CM-IFWH12-IX	...	...
Codice	Ind.	Modello	Date inizio	Data fine





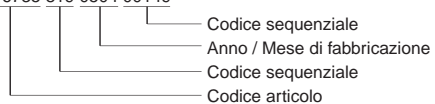


Rifer. figura	Descrizione	Codice	Tipo				Data	
				1	9	12	da	a
<b>0200</b>	<b>SCATOLA ELETTRICA</b>							
0202	TRASFORMATORE	65103992		•	•	•		
0203	MORSETTIERA 5 POLI	65103867		•	•	•		
0207	SCHEDA ELETTRONICA STANDARD	65103993		•				
	SCHEDA ELETTRONICA STANDARD	65103996			•			
	SCHEDA ELETTRONICA STANDARD	65103998				•		
	SCHEDA ELETTRONICA PLASMA	65104574		•				
	SCHEDA ELETTRONICA PLASMA	65104575			•			
	SCHEDA ELETTRONICA PLASMA	65104576				•		
0214	TELECOMANDO UNIVERSALE	65105058		•	•	•		
0215	SUPPORTO TELECOMANDO	65105059		•	•	•		
0216	SONDA AMBIENTE	65103835		•	•	•		
0217	SONDA IMMERSIONE	65103834		•	•	•		
0222	FERMACAVO	65103845		•	•	•		
0223	FERMACAVO	65103868				•		
0235	CAVO SEGNALI	65107380		•	•	•		
0240	SISTEMA PLASMA COMPLETO	65104578		•	•	•		
0241	ALIMENTATORE	65104579		•	•	•		
<b>0300</b>	<b>GRUPPO REFRIGERAZIONE</b>							
0304	VASCHETTA RACCOGLI CONDENSA	65103830		•	•			
	VASCHETTA RACCOGLI CONDENSA	65103861				•		
0305	EVAPORATORE	65103919		•				
	EVAPORATORE	65103920			•			
	EVAPORATORE	65103921				•		
0307	TUBO SCARICO CONDENSA	65100054		•	•	•		
<b>0400</b>	<b>GRUPPO VENTILATORE</b>							
0402	MOTORE VENTILATORE	65104130				•		
	MOTORE VENTILATORE	65109584		•	•			
0403	VENTILATORE	65103837		•	•			
	VENTILATORE	65103863				•		
0406	ANELLO CUSCINETTO	996431		•	•	•		
0411	CUSCINETTO A SFERA	574218		•	•	•		

## TARGA MATRICOLA

### NUMERO DI SERIE

Es: 116735 819 0504 00149



I dati presenti sulla tariffa e le documentazioni commerciali o tecniche, gli schemi e altre informazioni sono dati a titolo indicativo e validi per un certo periodo. Il COSTRUTTORE si riserva la facoltà di modificare la presentazione, la forma, la dimensione, la concezione o la materia dei suoi prodotti.