

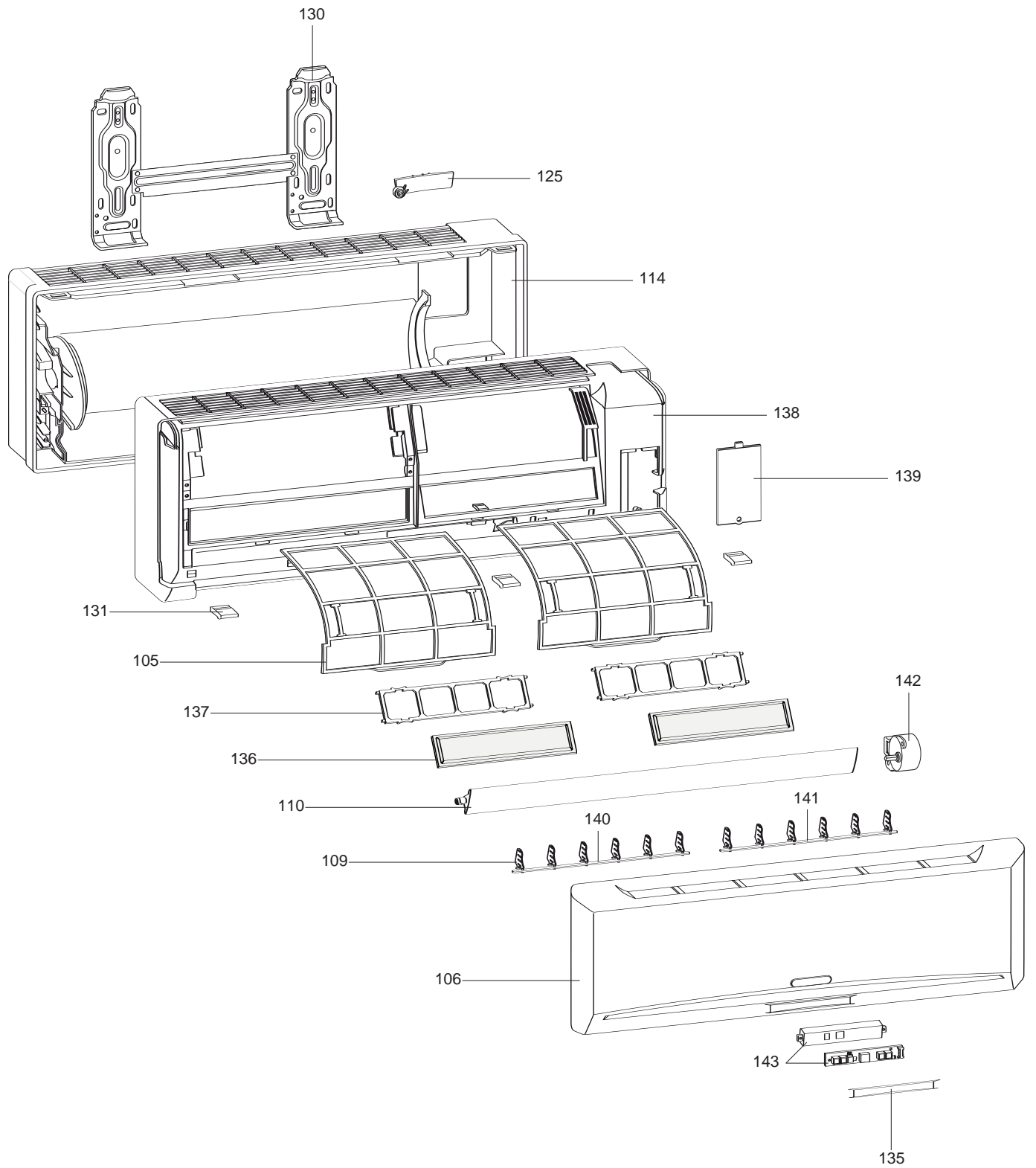
ESPLOSO RICAMBI
CONDIZIONAMENTO DOMESTICO

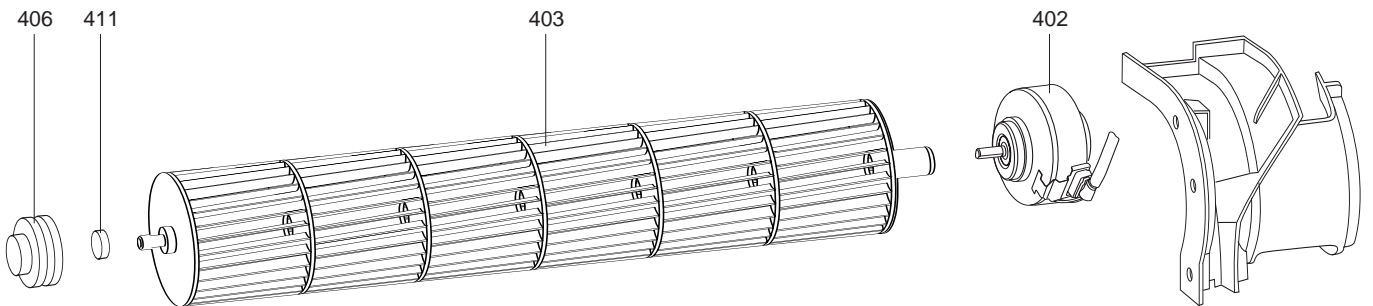
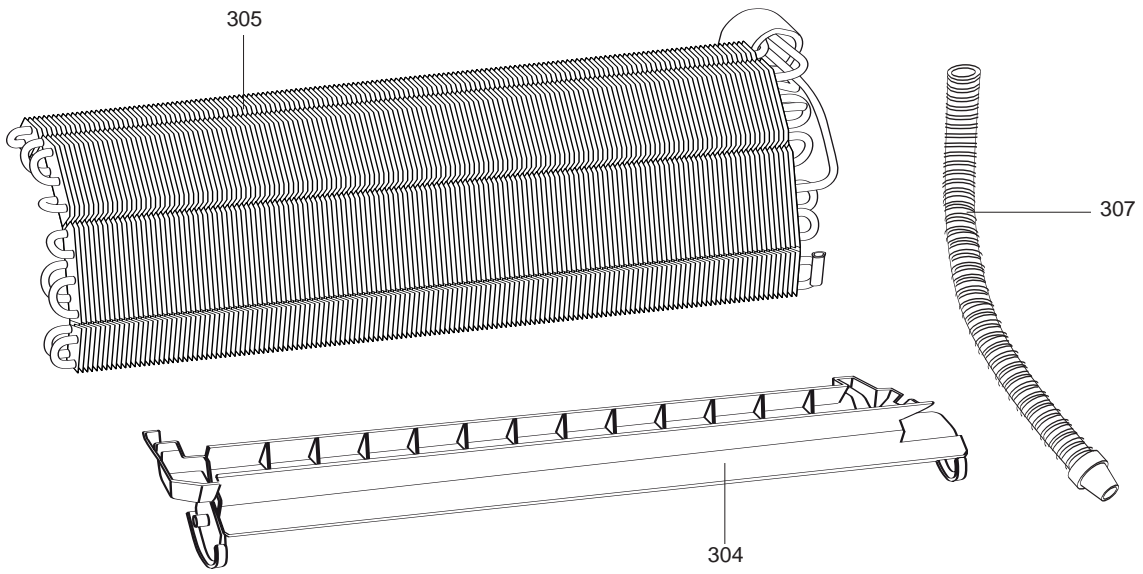
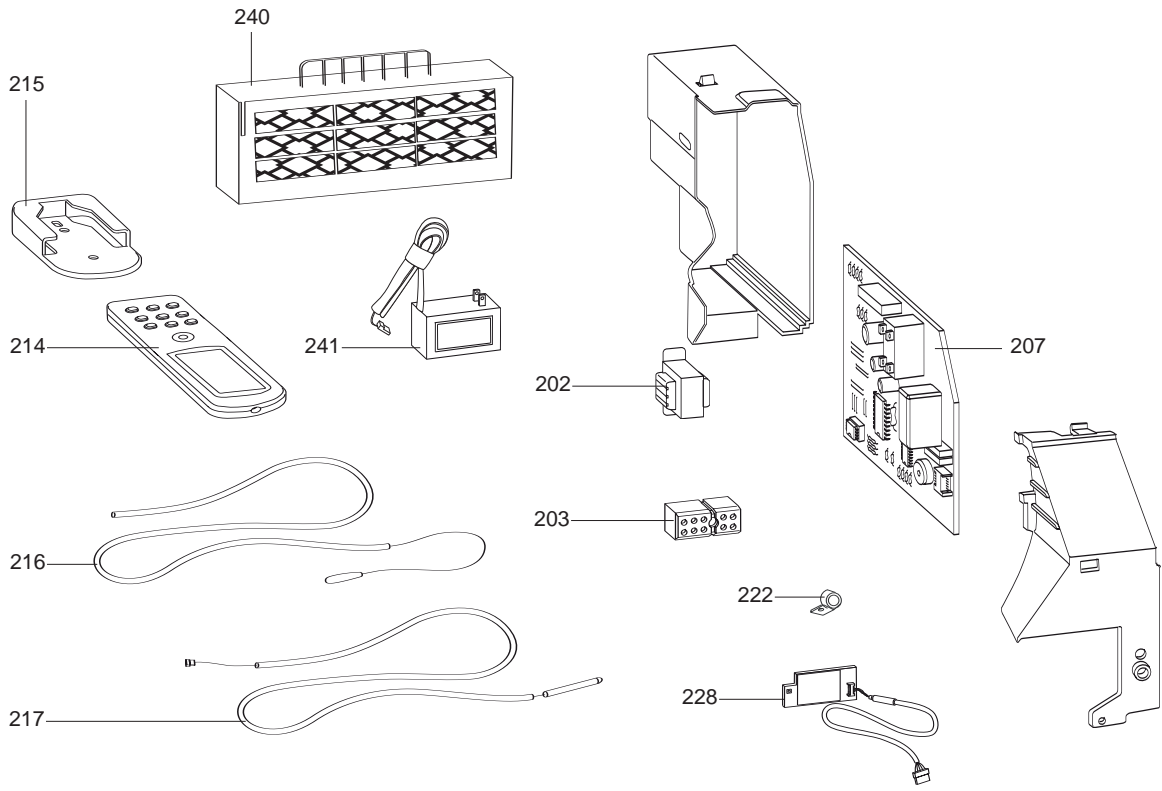
Modello

CM-IMW-IDX

R8215811-03IT - Edizione 03 - 29/10/2009

338 0637		CM-IMW10-IDX
338 0639		CM-IMW12-IDX
Codice	Ind.	Modello	Date inizio	Data fine



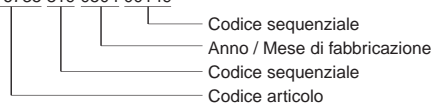


Rifer. figura	Descrizione	Codice	Tipo			Data	
				10	12	da	a
0200	SCATOLA ELETTRICA						
0202	TRASFORMATORE	65103992		•	•		
0203	MORSETTIERA 5 POLI	65103867		•	•		
0207	SCHEDA ELETTRONICA PER PLASMA	65105053		•	•		
0214	TELECOMANDO UNIVERSALE	65105058		•	•		
0215	SUPPORTO TELECOMANDO	65103847		•	•		12/06
	SUPPORTO TELECOMANDO	65105059		•	•	01/07	
0216	SONDA AMBIENTE	65103835		•	•		
0217	SONDA IMMERSIONE	65103834		•	•		
0222	FERMACAVO	65103845		•			
0228	SCHEDA ELETTRONICA CON AUTORESTART	65105054		•	•		
0240	SISTEMA PLASMA COMPLETO	65104578		•	•		
0241	ALIMENTATORE	65104579		•	•		
0300	GRUPPO REFRIGERAZIONE						
0304	VASCHETTA RACCOGLI CONDENZA	65103830		•			
	VASCHETTA RACCOGLI CONDENZA	65103861			•		
0305	EVAPORATORE	65103920		•			
	EVAPORATORE	65103921			•		
0307	TUBO SCARICO CONDENZA	65100054		•	•		
0400	GRUPPO VENTILATORE						
0402	MOTORE VENTILATORE	65104130			•		
	MOTORE VENTILATORE	65109584		•			
0403	VENTILATORE	65103837		•			
	VENTILATORE	65103863			•		
0406	ANELLO CUSCINETTO	996431		•	•		
0411	CUSCINETTO A SFERA	574218		•	•		

TARGA MATRICOLA

NUMERO DI SERIE

Es: 116735 819 0504 00149



I dati presenti sulla tariffa e le documentazioni commerciali o tecniche, gli schemi e altre informazioni sono dati a titolo indicativo e validi per un certo periodo. Il COSTRUTTORE si riserva la facoltà di modificare la presentazione, la forma, la dimensione, la concezione o la materia dei suoi prodotti.