



**CHAFFOTEAUX  
& MAURY**

**ESPLOSO RICAMBI  
CONDIZIONAMENTO**

Modello

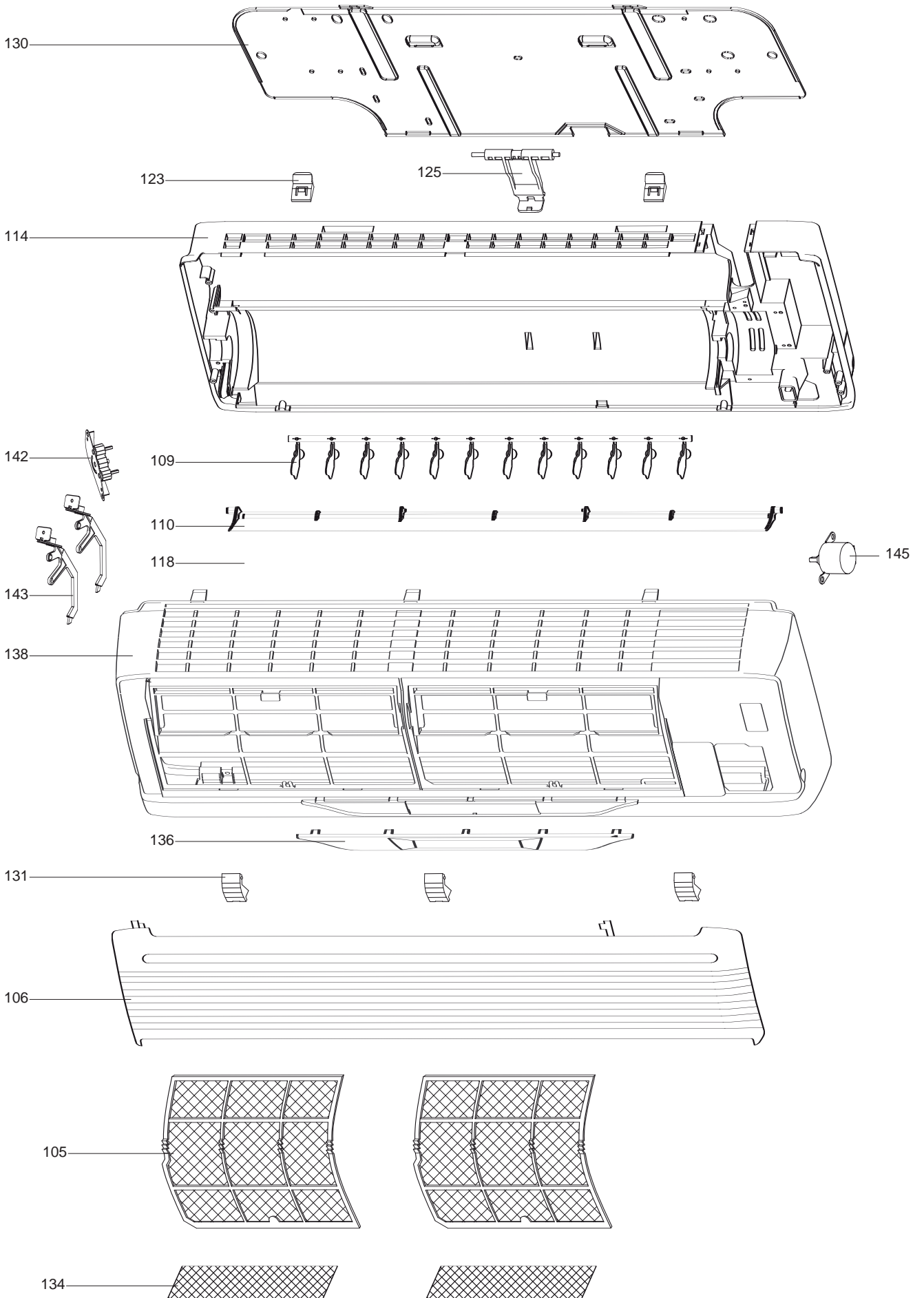
**CM-IMW10/12-HIN**

R8215640-01IT - Edizione 01 - 03/11/2006

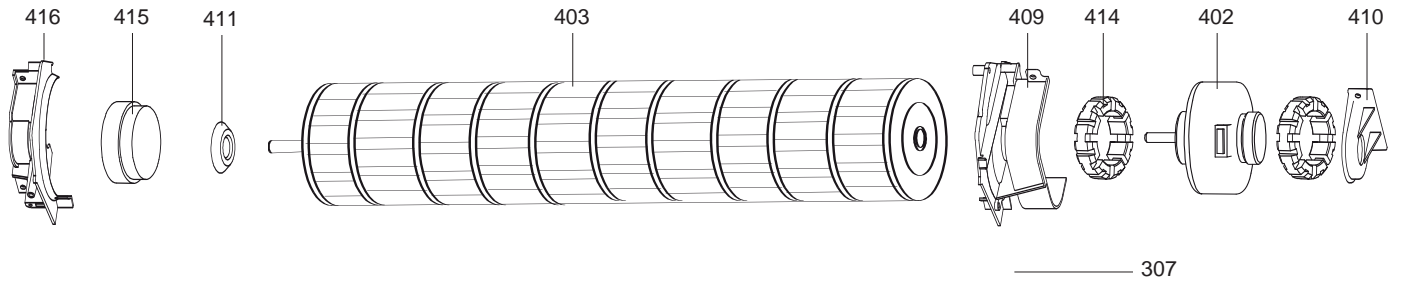
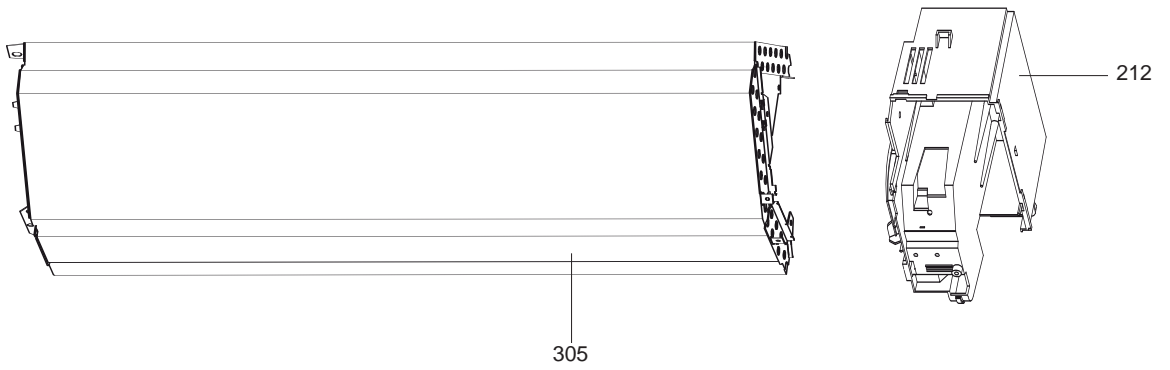
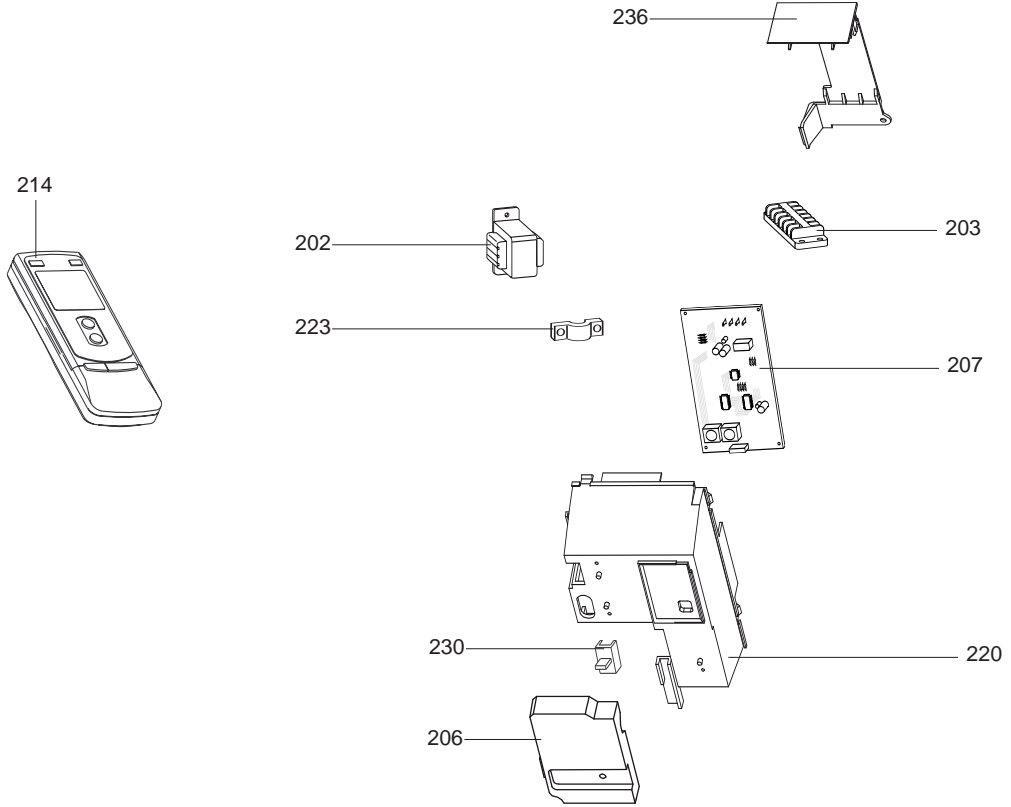
CM-IMW10/12-HIN

707 877		CM-IMW10-HIN	...	...
707 879		CM-IMW12-HIN	...	...
Codice	Ind.	Modello	Date inizio	Data fine

Condizionamento





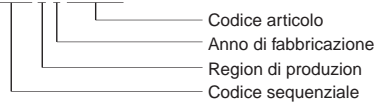


Rifer. figura	Descrizione	Codice	Altra	Tipo	10	12	Data	
							da	a
<b>0200</b>	<b>SCATOLA ELETTRICA</b>							
0202	TRASFORMATORE	999340			•	•		
0203	MORSETTIERA ELETTRICA	996457			•	•		
0206	COPERCHIO	995605			•	•		
0207	SCHEDA ELETTRONICA	65101716			•	•		
0212	SCATOLA ELETTRICA	995609			•	•		
0214	TELECOMANDO	995503			•	•		
0220	COPERCHIO SCATOLA ELETTRICA	995607			•	•		
0223	FERMACAVO	995610			•	•		
0230	PROLUNGA INTERRUTTORE	995606			•	•		
0236	COPERCHIO POSTERIORE	995611			•	•		
<b>0300</b>	<b>GRUPPO REFRIGERAZIONE</b>							
0304	VASCHETTA RACCOGLICONDENSA	995592			•	•		
0305	EVAPORATORE	65101960			•	•		
0307	TUBO SCARICO CONDENSA	995843			•	•		
<b>0400</b>	<b>GRUPPO VENTILATORE</b>							
0402	MOTORE VENTILATORE	65101720			•			
	MOTORE VENTILATORE	65101721				•		
0403	VENTOLA	995587			•	•		
0409	COPERCHIO MOTORE VENTOLA	995603			•	•		
0410	SUPPORTO CUSCINETTO MOTORE	995604			•	•		
0411	CUSCINETTO SX PER VENTOLA	574218			•	•		
0414	ANELLO CUSCINETTO DX	65101962			•	•		
0415	ANELLO CUSCINETTO SX	991927			•	•		
0416	SUPPORTO CUSCINETTO	995590			•	•		

## TARGA MATRICOLA

### NUMERO DI SERIE

Es: 45244 5 0 001178



I dati presenti sulla tariffa e le documentazioni commerciali o tecniche, gli schemi e altre informazioni sono dati a titolo indicativo e validi per un certo periodo. Il COSTRUTTORE si riserva la facoltà di modificare la presentazione, la forma, la dimensione, la concezione o la materia dei suoi prodotti.