



**CHAFFOTEAUX  
& MAURY**

**ESPLOSO RICAMBI  
CONDIZIONAMENTO**

Modello

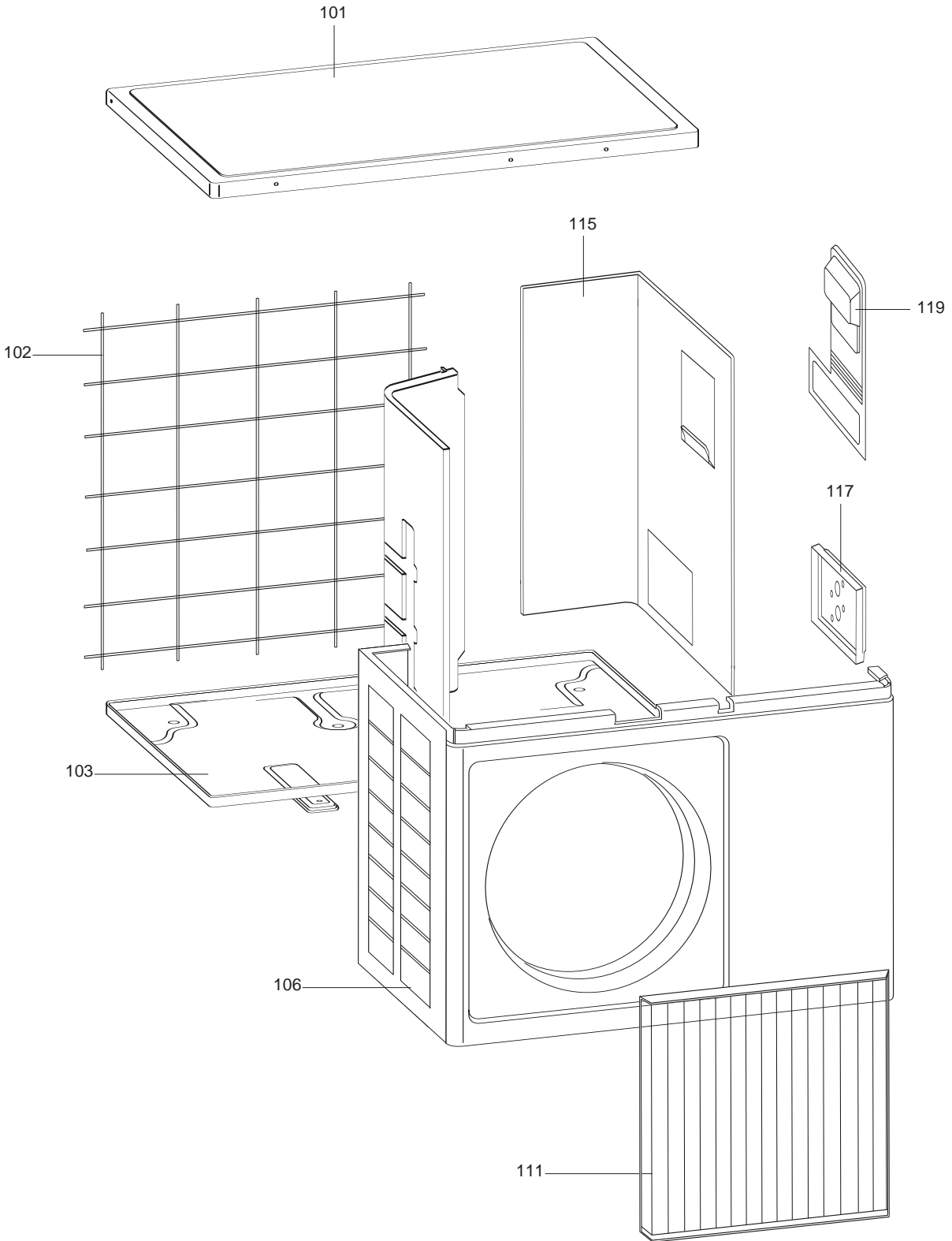
**CM-IMW10/12-HON**

R8215792-02IT - Edizione 02 - 24/09/2007

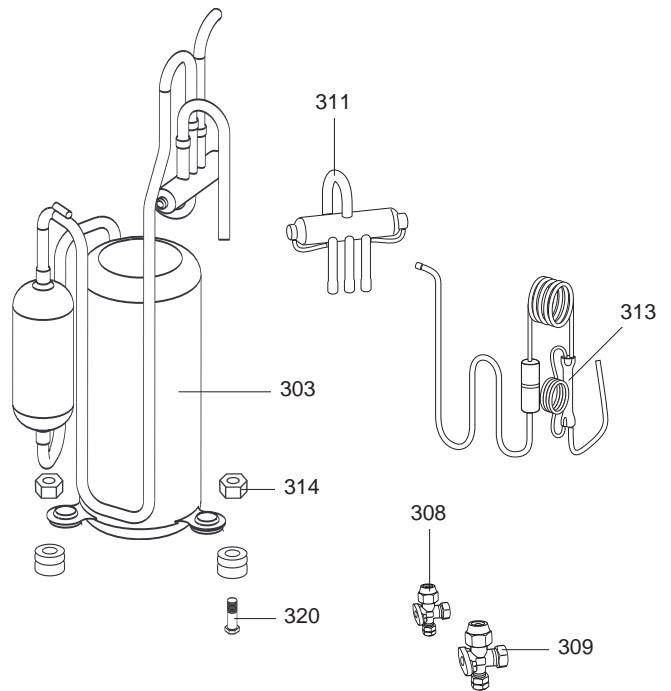
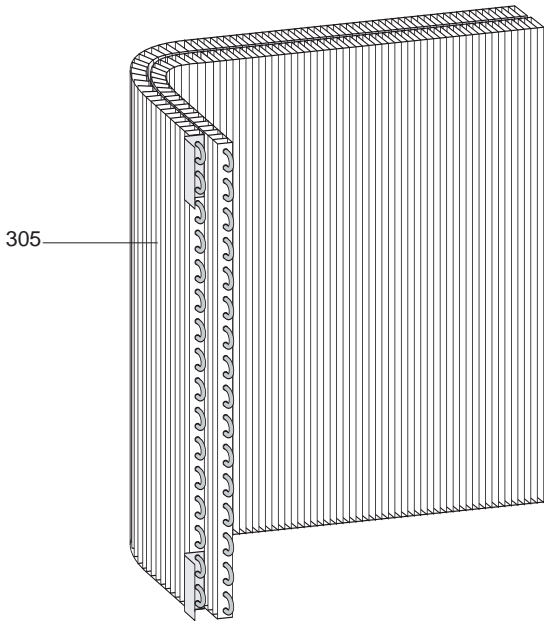
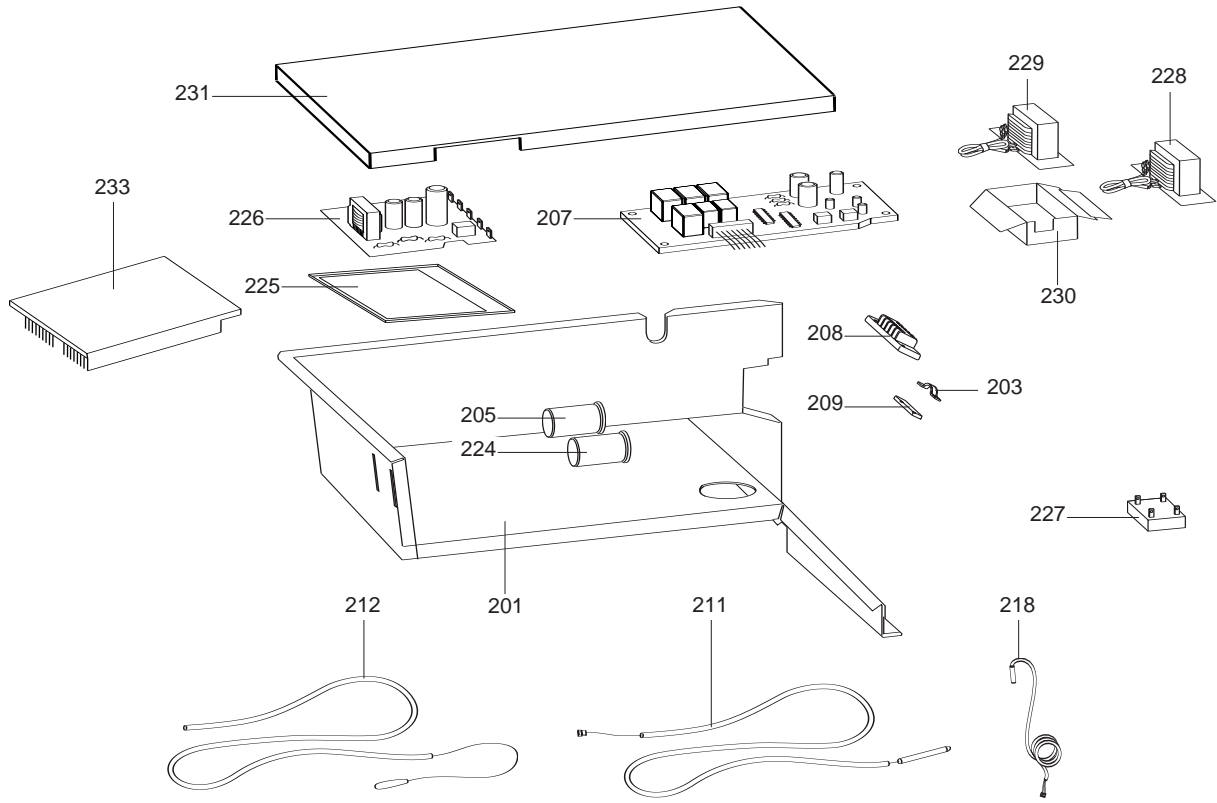
CM-IMW10/12-HON

707 878		CM-IMW10-HON	...	...
707 880		CM-IMW12-HON	...	...
Codice	Ind.	Modello	Date inizio	Data fine

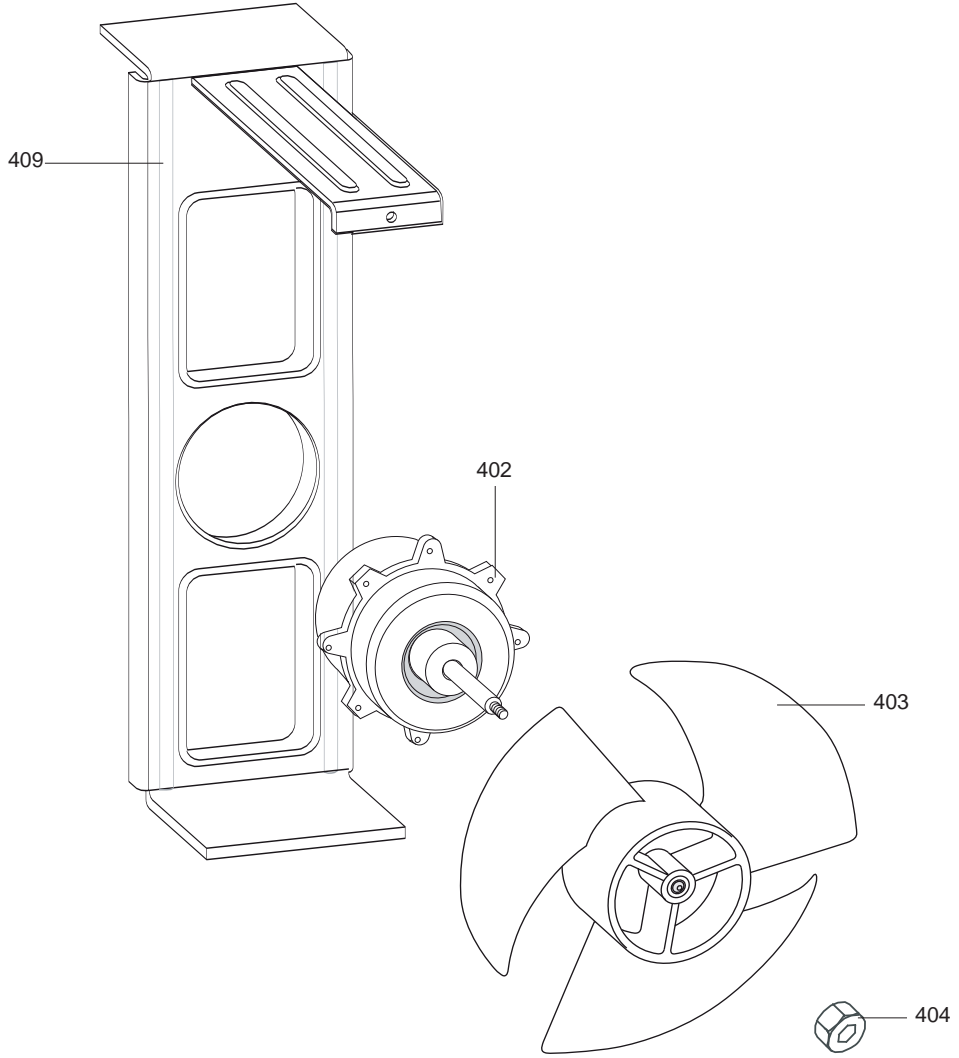
Condizionamento







Rifer. figura	Descrizione	Codice	Tipo			Data	
				10	12	da	a
<b>0200</b>	<b>SCATOLA ELETTRICA</b>						
0201	INVOLUCRO PER SCHEDA B	990315		•	•		
0203	FERMACAVO	995610		•	•		
0205	CONDENSATORE 20UF/400V	65101977			•		
	CONDENSATORE 100UF/400V	990322		•			
0207	SCHEDA ELETTRONICA	65101714		•			
	SCHEDA ELETTRONICA	65101715			•		
0208	MORSETTIERA ELETTRICA	996478		•	•		
0209	SUPPORTO FERMACAVO	995641		•	•		
0211	SONDA IMMERSIONE	992032		•	•		
0212	SONDA AMBIENTE	65102055		•	•		
0218	SONDA COMPRESSORE	992028		•	•		
0224	CONDENSATORE 16UF/400V	65101965		•			
0225	INVOLUCRO PER SCHEDA	990325		•	•		
0226	MODULO DI ALIMENTAZIONE	990414		•	•		
0227	PONTE A DIODI	65105587			•		
	PONTE A DIODI	990326		•			
0228	REATTORE INFERIORE	65101974			•		
	REATTORE 1	990331		•			
0229	REATTORE 1	65101981			•		
	REATTORE 2	990312		•			
0230	SCATOLA REATTORE	990332		•			
	SCATOLA REATTORE	990346			•		
0231	COPERCHIO SCATOLA ELETTRICA	990324		•	•		
0233	ALETTE DI RAFFREDDAMENTO	65101966		•			
	ALETTE DI RAFFREDDAMENTO	990328			•		
<b>0300</b>	<b>GRUPPO REFRIGERAZIONE</b>						
0303	COMPRESSORE	65101964		•			
	COMPRESSORE	65101976			•		
0305	SCAMBIATORE	65101968		•			
	SCAMBIATORE	65101979			•		
0308	RUBINETTO 1/4"	990752		•	•		
0309	RUBINETTO 3/8"	65100332		•			
	RUBINETTO 1/2"	995784			•		
0311	VALVOLA 4-VIE CON BOBINA	65100033			•		
	VALVOLA 4 VIE	990822		•			
0313	VALVOLA DI RITEGNO	990734		•	•		
0314	DADO M8	996520		•	•		
0320	BULLONE FISSAGGIO COMPRESSORE	990317		•	•		

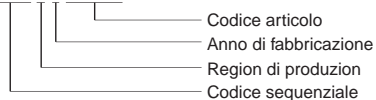




## TARGA MATRICOLA

### NUMERO DI SERIE

Es: 45244 5 0 001178



I dati presenti sulla tariffa e le documentazioni commerciali o tecniche, gli schemi e altre informazioni sono dati a titolo indicativo e validi per un certo periodo. Il COSTRUTTORE si riserva la facoltà di modificare la presentazione, la forma, la dimensione, la concezione o la materia dei suoi prodotti.