



**CHAFFOTEAUX
& MAURY**

ESPLOSO RICAMBI CONDIZIONAMENTO

Modello

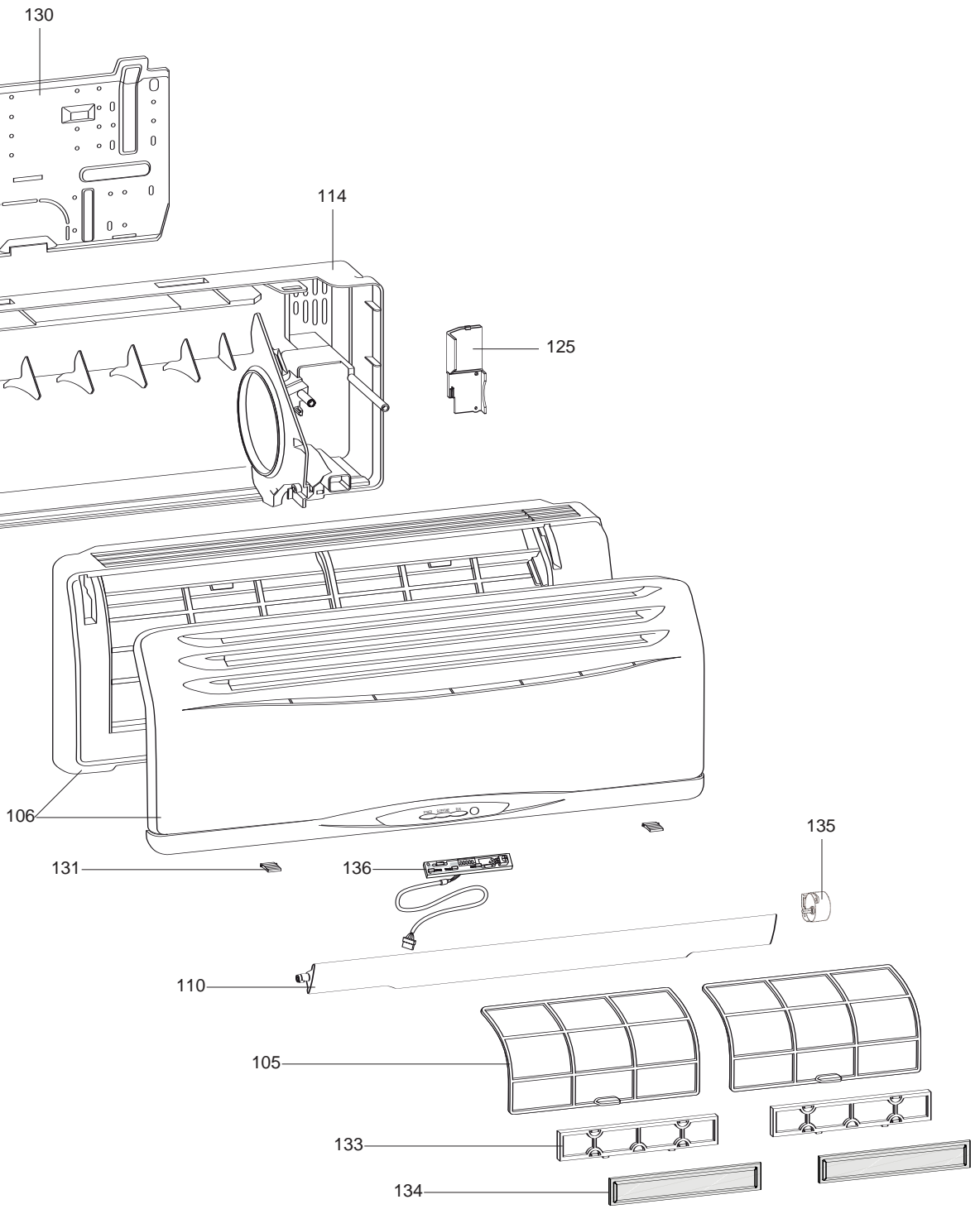
CY-MW-HI

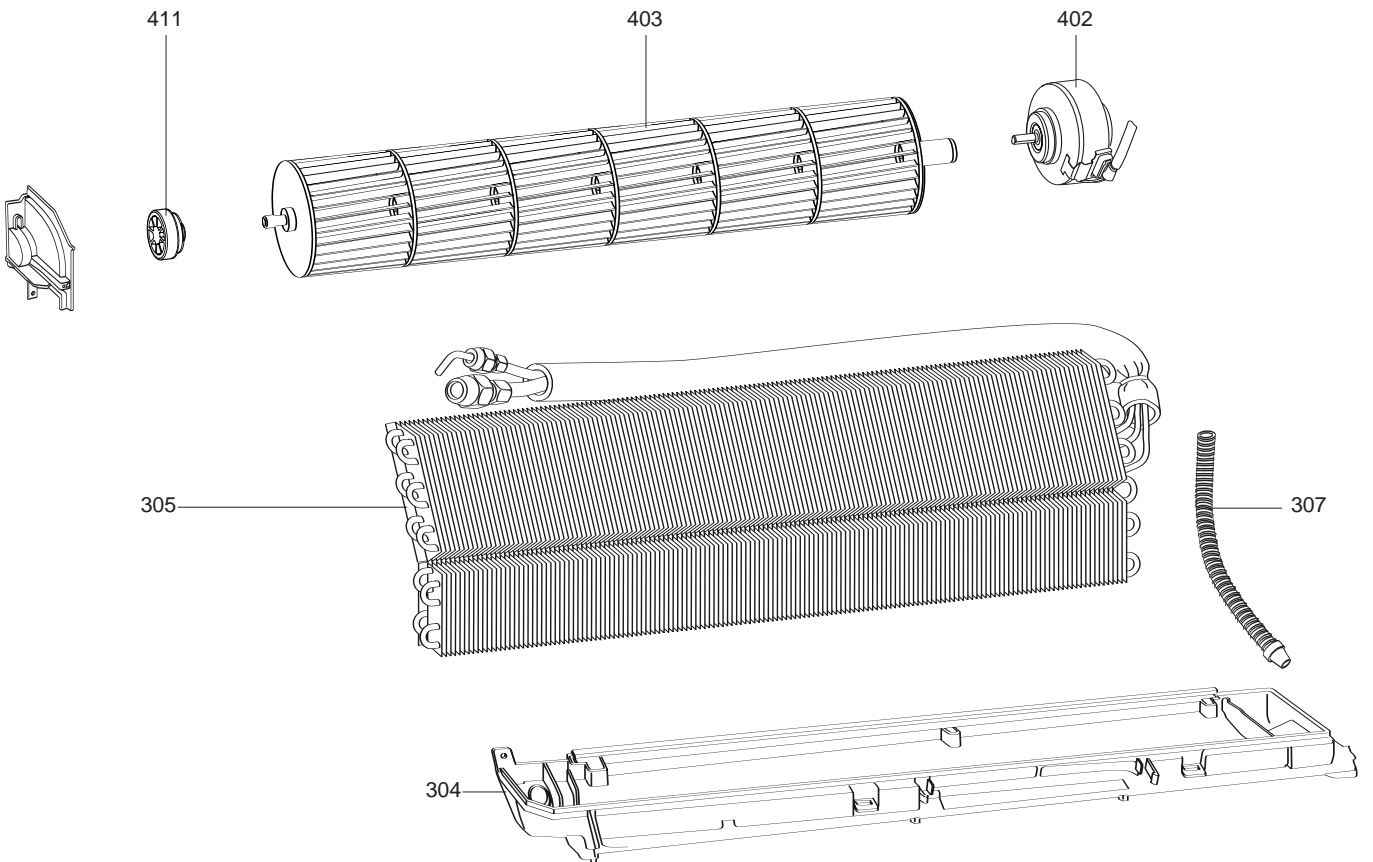
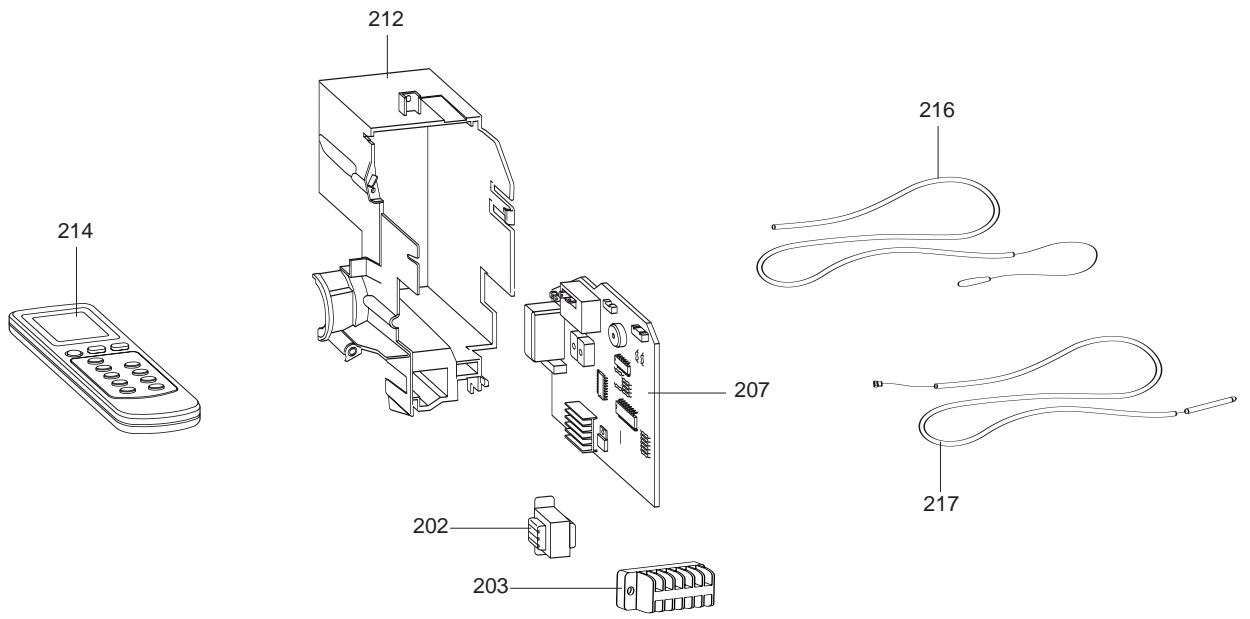
R8215372-02IT - Edizione 02 - 04/07/2006

CY-MW-HI

707 534		CY-MW07-HIN
446 155		CY-MW07-HIX
707 536		CY-MW09-HIN
446 157		CY-MW09-HIX
707 538		CY-MW12-HIN
446 163		CY-MW12-HIX
338 0509		CY-MW12-HIAN
338 0143		CY-DW09-HIN
338 0145		CY-DW21-HIN (9000)
338 0146		CY-DW21-HIN (12000)
Codice	Ind.	Modello	Date inizio	Data fine

Condizionamento



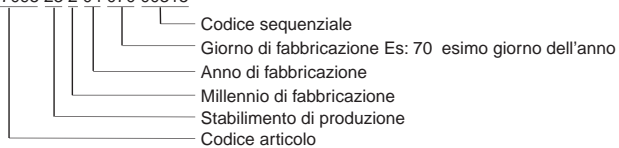


Rifer. figura	Descrizione	Codice	Altra	Tipo	MW						DW		Data	
					7	9	12	9	21 (8000)	21 (12000)	da	a		
					MIAN									
0200	SCATOLA ELETTRICA													
0202	TRASFORMATORE	65100061			•	•	•	•	•	•				
0203	MORSETTIERA	65101538			•	•	•	•	•	•				
0207	SCHEDA ELETTRONICA	65101537			•	•	•	•	•	•				
0212	SCATOLA ELETTRICA	65101536			•	•	•	•	•	•				
0214	TELECOMANDO	65100068			•	•	•	•	•	•				
0216	SONDA TEMPERATURA AMBIENTE	65100067			•	•	•	•	•	•				
0217	SONDA TEMPERATURA IMMERSIONE	65100066			•	•	•	•	•	•				
0300	GRUPPO REFRIGERAZIONE													
0304	PANNELLO RACCOLTA CONDENSA	65101530			•	•	•	•	•	•				
0305	EVAPORATORE	65100049			•	•	•	•	•	•				
0307	TUBO SCARICO CONDENSA	65100054			•	•	•	•	•	•				
0400	GRUPPO VENTILATORE													
0402	MOTORE VENTILATORE	65101528			•	•	•	•	•	•				
0403	VENTOLA	65100046			•	•	•	•	•	•				
0411	CUSCINETTO VENTILATORE	65100045			•	•	•	•	•	•				

TARGA MATRICOLA

NUMERO DI SERIE

Es: 0537095 23 2 04 070 00315



I dati presenti sulla tariffa e le documentazioni commerciali o tecniche, gli schemi e altre informazioni sono dati a titolo indicativo e validi per un certo periodo. Il COSTRUTTORE si riserva la facoltà di modificare la presentazione, la forma, la dimensione, la concezione o la materia dei suoi prodotti.