



**CHAFFOTEAUX
& MAURY**

**ESPLOSO RICAMBI
CONDIZIONAMENTO**

Modello

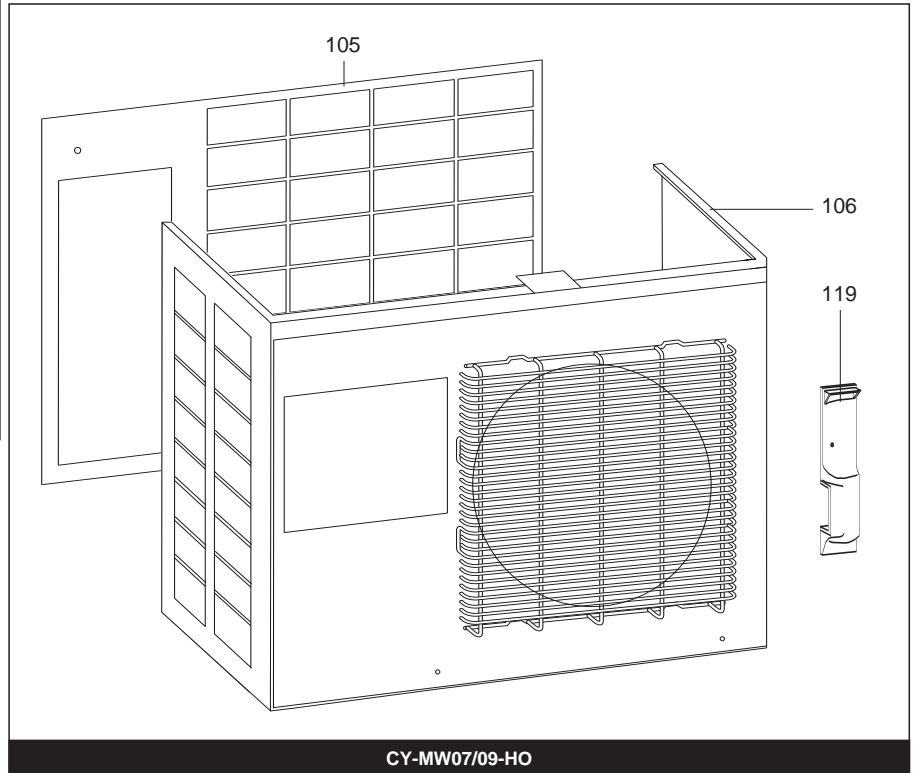
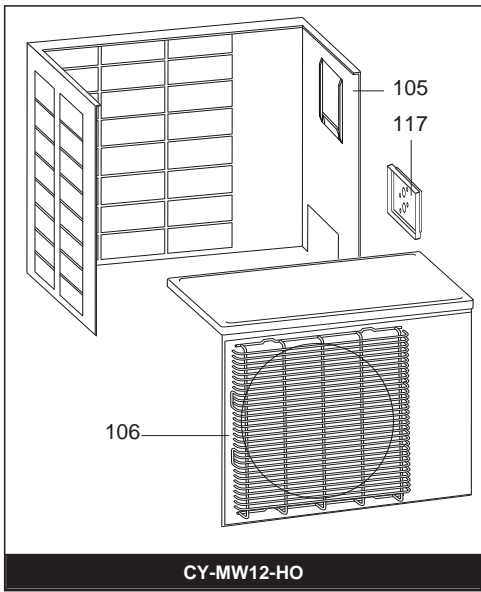
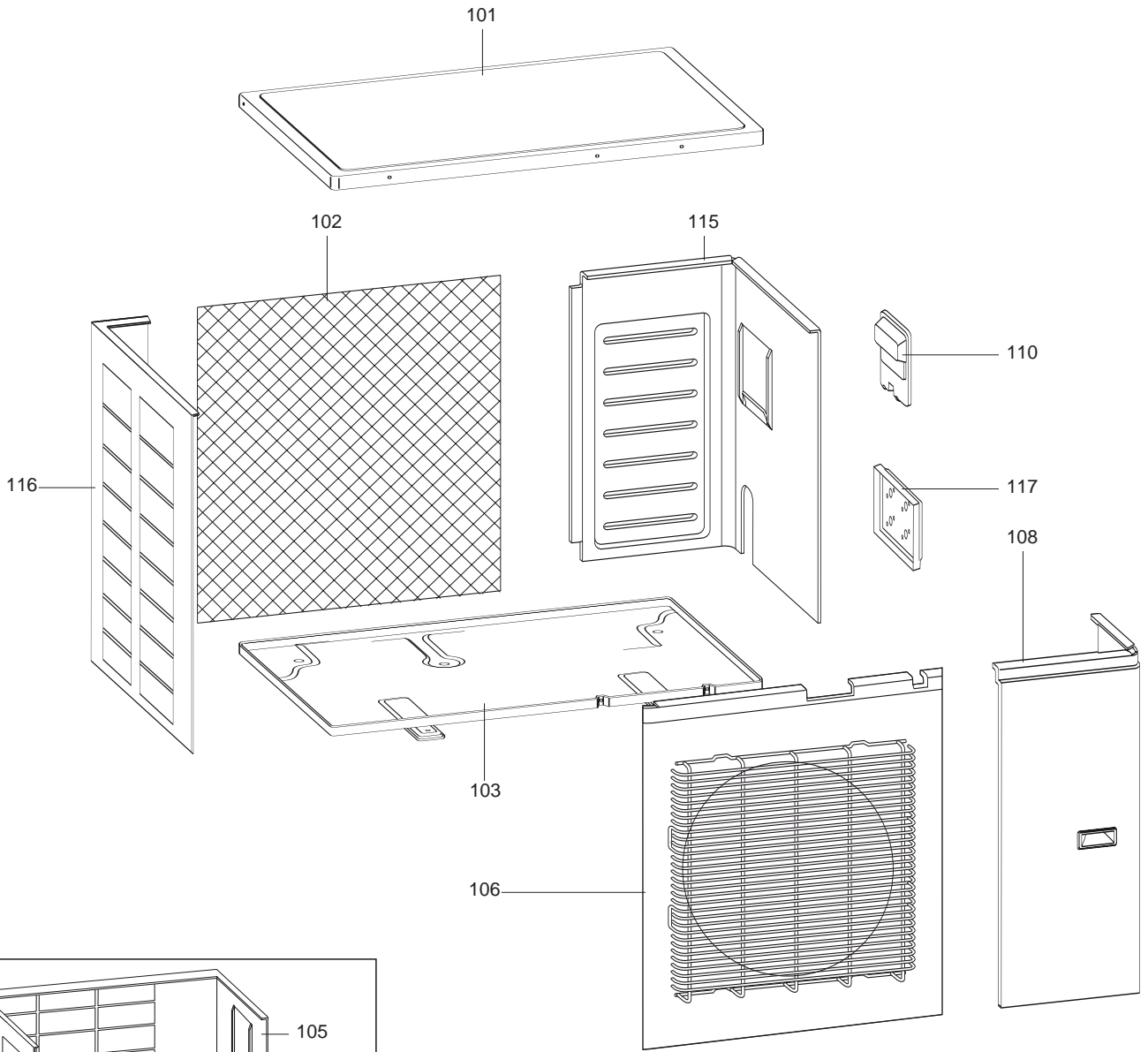
CY-MW-HO

R8215376-03IT - Edizione 03 - 10/07/2006

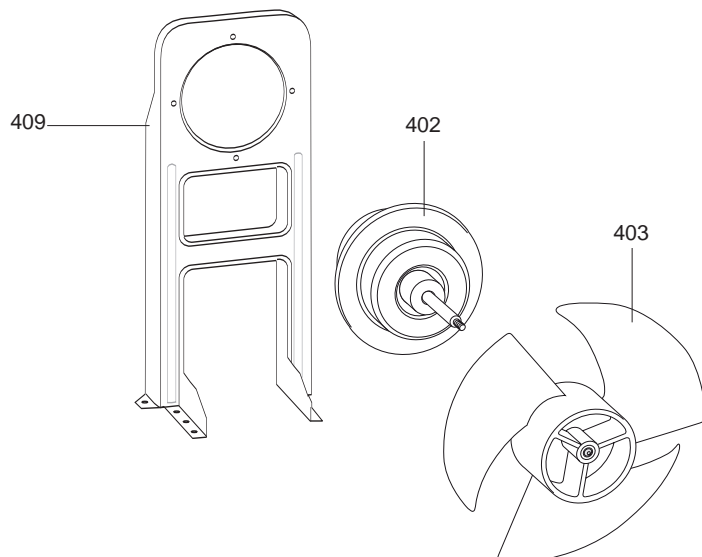
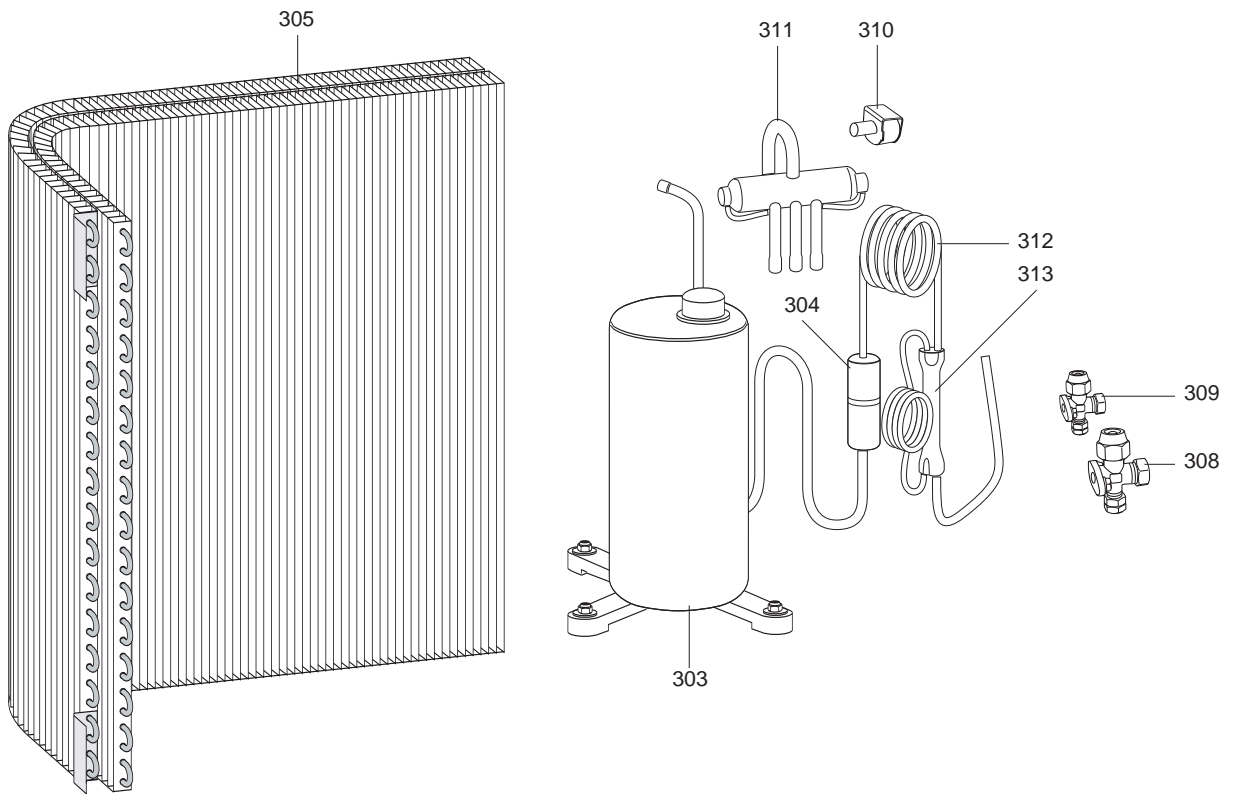
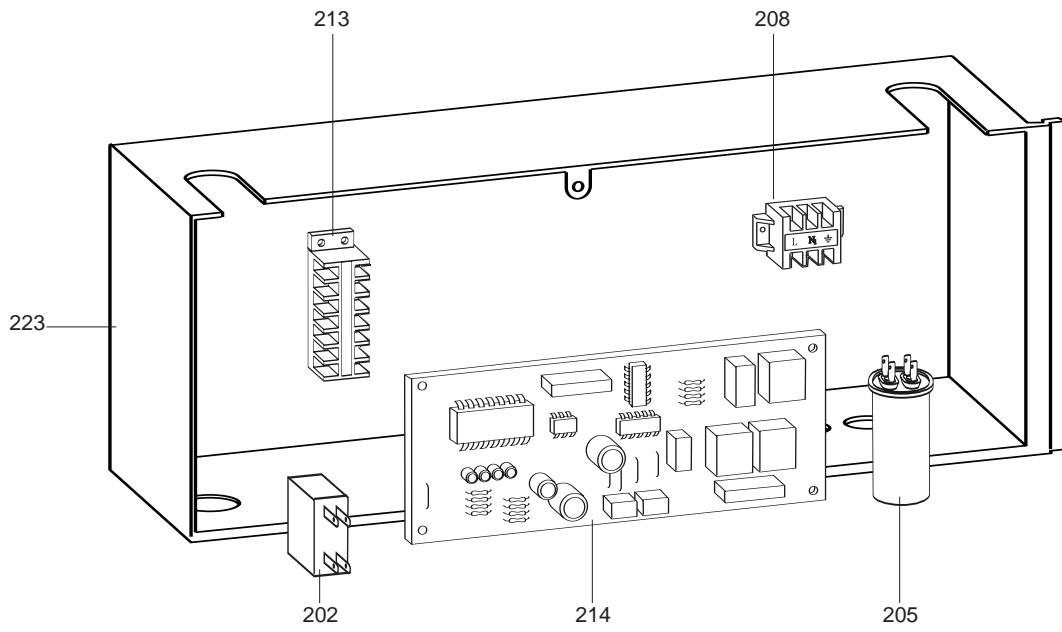
CY-MW-HO

707 535		CY-MW07-HON
446 156		CY-MW07-HOX
707 537		CY-MW09-HON
446 158		CY-MW09-HOX
707 539		CY-MW12-HON
338 0510		CY-MW12-HOAN
446 164		CY-MW12-HOX
338 0144		CY-DW09-HON
338 0147		CY-DW21-HON
Codice	Ind.	Modello	Date inizio	Data fine

Condizionamento



Rifer. figura	Descrizione	Codice	Altra	Tipo	MONO						DUAL		Data		
					1		9		12		9	21	da	a	
					HON	HOX	HON	HOX	HON	HOX	HON	HOX			
0100	TELAIO-MANTELLO														
0101	COPERCHIO	65101569			•	•	•	•							
	COPERCHIO	65102985								•	•				
0102	GRIGLIA POSTERIORE	65102986								•	•				
0103	BASAMENTO	65101563			•	•	•	•							
	BASAMENTO	65101589						•	•	•					
	BASAMENTO	65102993								•					
	BASAMENTO	65103003									•				
0105	PANNELLO POSTERIORE	65101566			•	•	•	•							
	PANNELLO POSTERIORE	65101597						•	•	•					
0106	PANNELLO ANTERIORE	65101559			•	•	•	•							
	PANNELLO ANTERIORE	65101585						•	•	•					
	PANNELLO ANTERIORE	65102988								•	•				
0108	COPERCHIO ISPEZIONE	65102989								•	•				
0110	MANIGLIA GRANDE	65102992								•	•				
0115	PANNELLO DX	65102990								•	•				
0116	PANNELLO SX	65102987								•	•				
0117	SUPPORTO RUBINETTI	65101568			•	•	•	•							
	SUPPORTO RUBINETTI	65101593						•	•	•					
	SUPPORTO RUBINETTI	65102991								•	•				
0119	COPERCHIO RUBINETTI	65101556			•	•	•	•							
	COPERCHIO RUBINETTI	65101584						•	•	•					

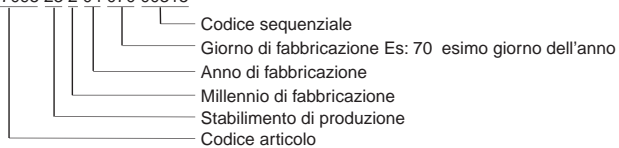


Rifer. figura	Descrizione	Codice	Altra	Tipo	MONO						DUAL		Data		
					1		9		12		9	21	da	a	
					HON	HOX	HON	HOX	HON	HOX	HON	HOX			
0200	SCATOLA ELETTRICA														
0202	CONDENSATORE	65101557			•	•	•	•	•	•	•	•			
	CONDENSATORE	65103000									•	•			
0205	CONDENSATORE COMPRESSORE	65101507				•		•							
	CONDENSATORE COMPRESSORE 25 uF	65101553			•		•				•	•			
	CONDENSATORE COMPRESSORE 35 uF	65101582						•	•	•		•			
0208	MORSETTIERA	65101570			•	•	•	•	•	•	•				
	MORSETTIERA 3 POLI	65102999									•	•			
0213	MORSETTIERA 5 POLI	65103001									•	•			
0214	SCHEMA ELETTRONICA	65103002									•	•			
0223	SCATOLA ELETTRICA	65101555			•	•	•	•							
	SCATOLA ELETTRICA	65101583						•	•	•					
0300	GRUPPO REFRIGERAZIONE														
0303	COMPRESSORE	65101551			•										
	COMPRESSORE	65101552				•									
	COMPRESSORE 9000 BTU/H	65101573					•				•	•			
	COMPRESSORE	65101574						•							
	COMPRESSORE	65101580						•	•						
	COMPRESSORE	65101581								•					
	COMPRESSORE 12000 BTU/H	65103004										•			
0304	FILTRO	65101558			•	•	•	•	•	•	•				
0305	BATTERIA CONDENSANTE	65101554			•	•									
	BATTERIA CONDENSANTE	65101575					•	•							
	BATTERIA CONDENSANTE	65101596						•	•	•					
0308	VALVOLA ALTA PRESSIONE 9000 BTU/H	65101560			•		•				•	•			
	VALVOLA ALTA PRESSIONE	65101561				•		•							
	VALVOLA ALTA PRESSIONE	65101586						•	•						
	VALVOLA ALTA PRESSIONE	65101587								•					
	VALVOLA ALTA PRESSIONE 12000 BTU/H	65103005										•			
0309	VALVOLA BASSA PRESSIONE 9000 BTU/H	65101562			•	•	•	•			•	•			
	VALVOLA BASSA PRESSIONE 12000 BTU/H	65101588						•	•	•	•	•			
0310	BOBINA PER VALVOVA 4-VIE	65101547			•	•	•	•	•	•	•	•			
0311	VALVOLA 4-VIE	65101545			•		•		•	•	•	•			
	VALVOLA 4-VIE	65101546				•		•							
0312	CAPILLARE	65101549			•										
	CAPILLARE	65101550				•									
	CAPILLARE	65101571					•								
	CAPILLARE	65101572						•							
	CAPILLARE	65101578						•	•						
	CAPILLARE	65101579								•					
0313	VALVOLA NON RITORNO	65101567			•	•									
	VALVOLA NON RITORNO	65101576					•	•							
	VALVOLA NON RITORNO	65101592						•	•	•					
	VALVOLA NON RITORNO 9000 BTU/H	65102997									•	•			
	VALVOLA NON RITORNO 12000 BTU/H	65103006										•			
0400	GRUPPO VENTILATORE														
0402	MOTORE VENTILATORE	65101590			•	•	•	•	•	•	•				
	MOTORE VENTILATORE	65102995									•	•			
0403	VENTILATORE	65101548			•	•	•	•							
	VENTILATORE	65101577						•	•	•					
	VENTILATORE	65102994									•	•			
0409	SUPPORTO MOTORE VENTILATORE	65101565			•	•	•	•							
	SUPPORTO MOTORE VENTILATORE	65101591						•	•	•					
	SUPPORTO MOTORE VENTILATORE	65102996									•	•			

TARGA MATRICOLA

NUMERO DI SERIE

Es: 0537095 23 2 04 070 00315



I dati presenti sulla tariffa e le documentazioni commerciali o tecniche, gli schemi e altre informazioni sono dati a titolo indicativo e validi per un certo periodo. Il COSTRUTTORE si riserva la facoltà di modificare la presentazione, la forma, la dimensione, la concezione o la materia dei suoi prodotti.