



**CHAFFOTEAUX
& MAURY**

**ESPLOSO RICAMBI
CONDIZIONAMENTO**

Modello

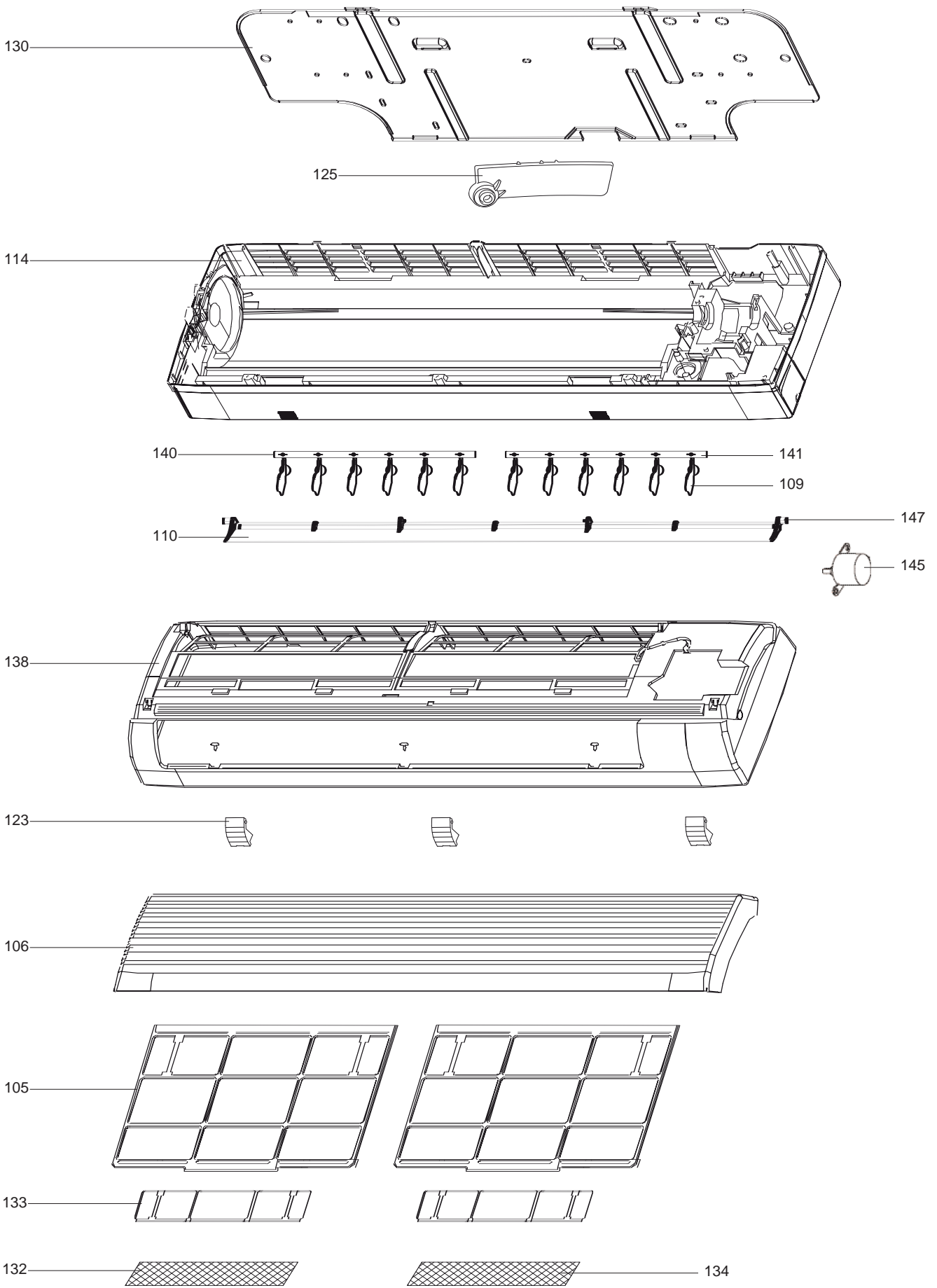
IMW-HI/HIA/HIX

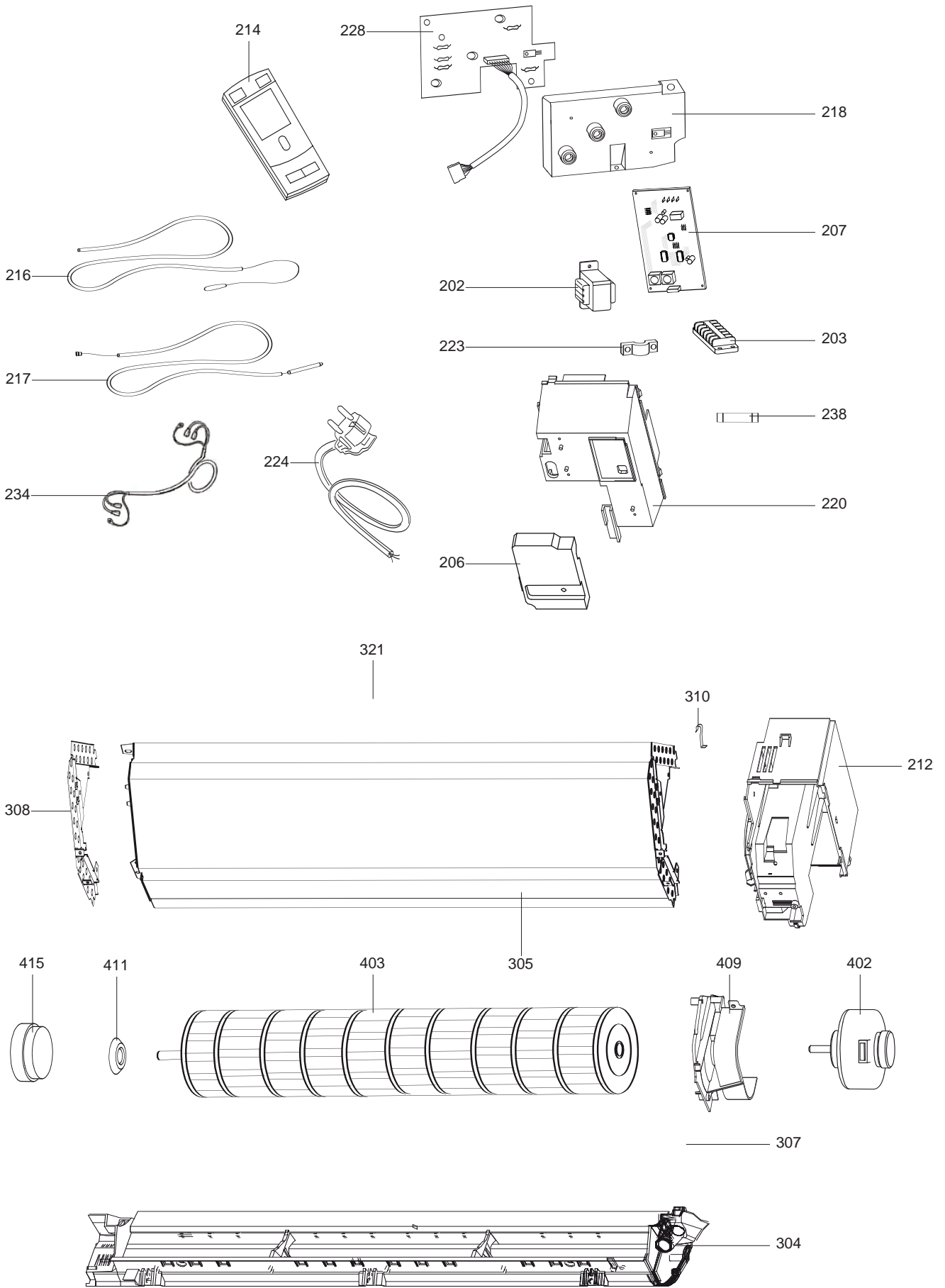
R8215539-01IT - Edizione 01 - 05/09/2006

IMW-HI/HIA/HIX

707 428		CM-IMW10-HIA
338 0159		CM-IMW10-HIX
707 390		CM-IMW12-HI
338 0161		CM-IMW12-HIX
Codice	Ind.	Modello	Date inizio	Data fine

Condizionamento



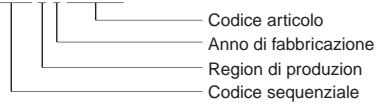


Rifer. figura	Descrizione	Codice	Altra	Tipo					Data	
					10		12		da	a
					HIA	HIX	HI	HIX		
0200	SCATOLA ELETTRICA									
0202	TRASFORMATORE	999340			•	•	•	•		
0203	MORSETTIERA ELETTRICA	996457			•	•	•	•		
	MORSETTIERA ELETTRICA	990291			•		•			
0206	COPERCHIO SCATOLA ELETTRICA 2	990288			•	•	•	•		
0207	SCHEDA ELETTRONICA	65102049				•		•		
	SCHEDA ELETTRONICA	990285			•		•			
0212	INVOLUCRO IN PLASTICA PER SCHEDA	990290			•	•	•	•		
0214	TELECOMANDO	995503			•	•	•	•		
0216	SONDA AMBIENTE	65100785				•		•		
	SONDA AMBIENTE	573896			•		•			
0217	SONDA IMMERSIONE	65102051				•		•		
	SONDA IMMERSIONE	990286			•		•			
0218	SUPPORTO LED	990293			•	•	•	•		
0220	COPERCHIO SCATOLA ELETTRICA	990289			•	•	•	•		
0223	FERMACAVO	995610			•	•	•	•		
0224	CAVO ALIMENTAZIONE	996462			•	•				
	CAVO ALIMENTAZIONE	996525					•	•		
0228	SCHEDA LED	992118			•	•	•	•		
0234	CAVO DI COLLEGAMENTO	990306					•	•		
	CAVO DI COLLEGAMENTO	990295			•	•				
0238	FUSIBILE 3,15A 250VAC	995718			•		•			
0300	GRUPPO REFRIGERAZIONE									
0304	VASCHETTA RACCOGLI CONDENZA	990274			•	•	•	•		
0305	EVAPORATORE	65102048				•		•		
	EVAPORATORE	990296					•			
	EVAPORATORE	990278			•					
0307	TUBO SCARICO CONDENZA	995843			•	•	•	•		
0308	SUPPORTO EVAPORATORE	996439			•	•	•	•		
0310	INSERTO SENSORE	996446			•	•	•	•		
0321	CANALE EVAPORATORE	990277			•		•			
0400	GRUPPO VENTILATORE									
0402	MOTORE VENTILATORE	990284			•	•	•	•		
0403	VENTOLA	995504			•	•	•	•		
0409	COPERCHIO MOTORE VENTOLA	996449			•	•	•	•		
0411	CUSCINETTO SX PER VENTOLA	574218			•	•	•	•		
0415	ANELLO CUSCINETTO SX	996431			•	•	•	•		

TARGA MATRICOLA

NUMERO DI SERIE

Es: 45244 5 0 001178



I dati presenti sulla tariffa e le documentazioni commerciali o tecniche, gli schemi e altre informazioni sono dati a titolo indicativo e validi per un certo periodo. Il COSTRUTTORE si riserva la facoltà di modificare la presentazione, la forma, la dimensione, la concezione o la materia dei suoi prodotti.