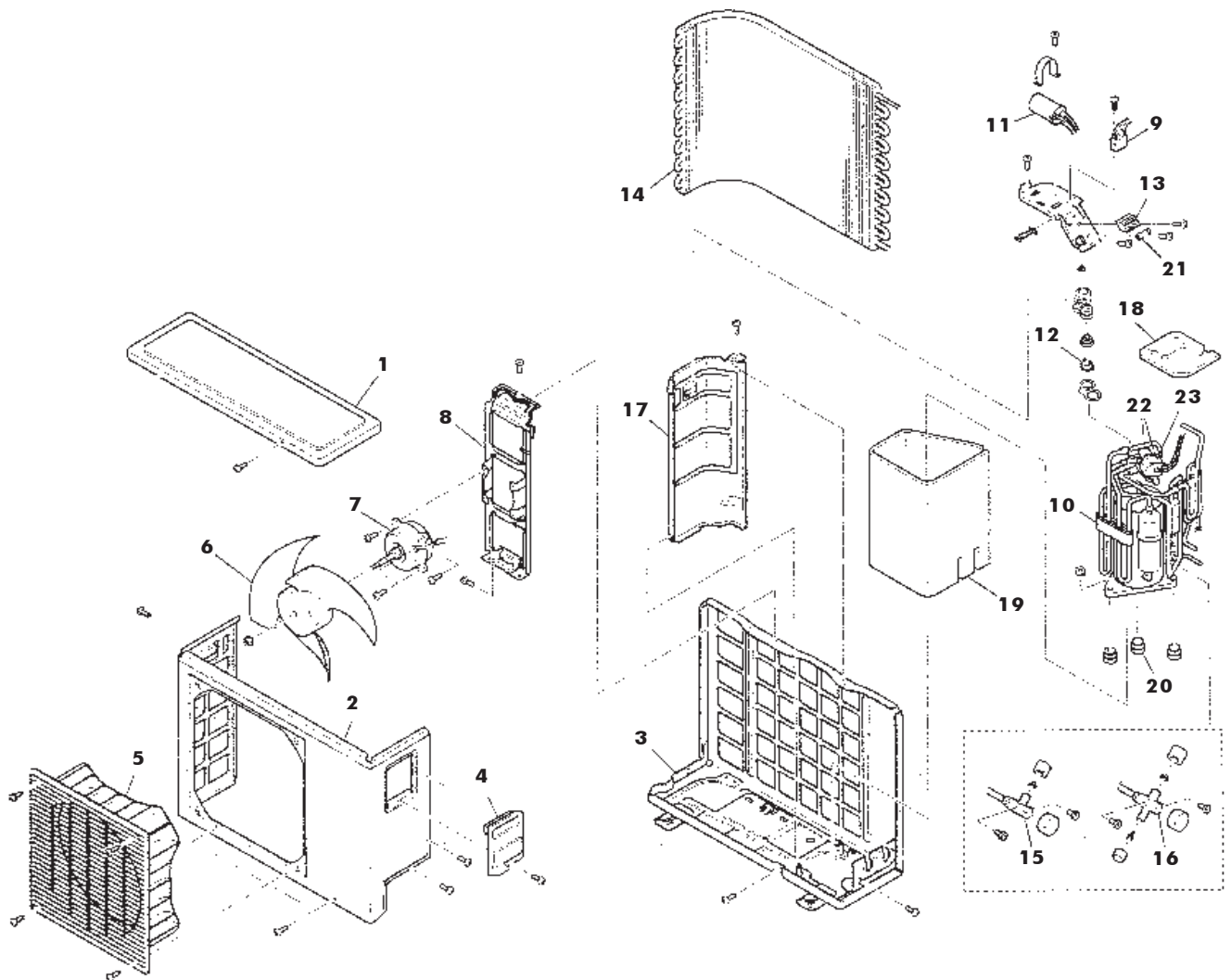


COMPLESSIVO CLIMATIZZATORI
 UNITÀ ESTERNA

 MOD. **AE 0725/1 PU** COD. **4.21939.0**
TAV. 6085

Giugno 01


Pos. Cod. Denominazione

1	4.21572.0	Pannello superiore
2	4.21967.0	Pannello laterale
3	4.21996.0	Pannello inferiore
4	4.21591.0	Coperchio morsettiera
5	4.21595.0	Griglia uscita
6	4.21598.0	Ventola motore
7	4.21797.0	Motore per ventola
8	4.21609.0	Staffa motore
9	4.21615.0	Condensatore motore
10	4.21997.0	Compressore
11	4.21998.0	Condensatore compressore
12	4.21999.0	Relè salvamot.

Pos. Cod. Denominazione

13	4.21807.0	Morsettiera
14	4.21812.0	G/evaporatore
15	4.21839.0	Valvola liquido 1/4"
16	4.21840.0	Valvola gas 3/8"
17	4.21971.0	Pannello protezione
18	4.22000.0	Materiale fonoas.
19	4.22001.0	Materiale fonoas. laterale
20	4.21695.0	Antivibrante
21	4.21700.0	Fiss. cavo elettrico
22	4.22002.0	Valvola 4 vie
23	4.21830.0	Bobina valvola 4 vie