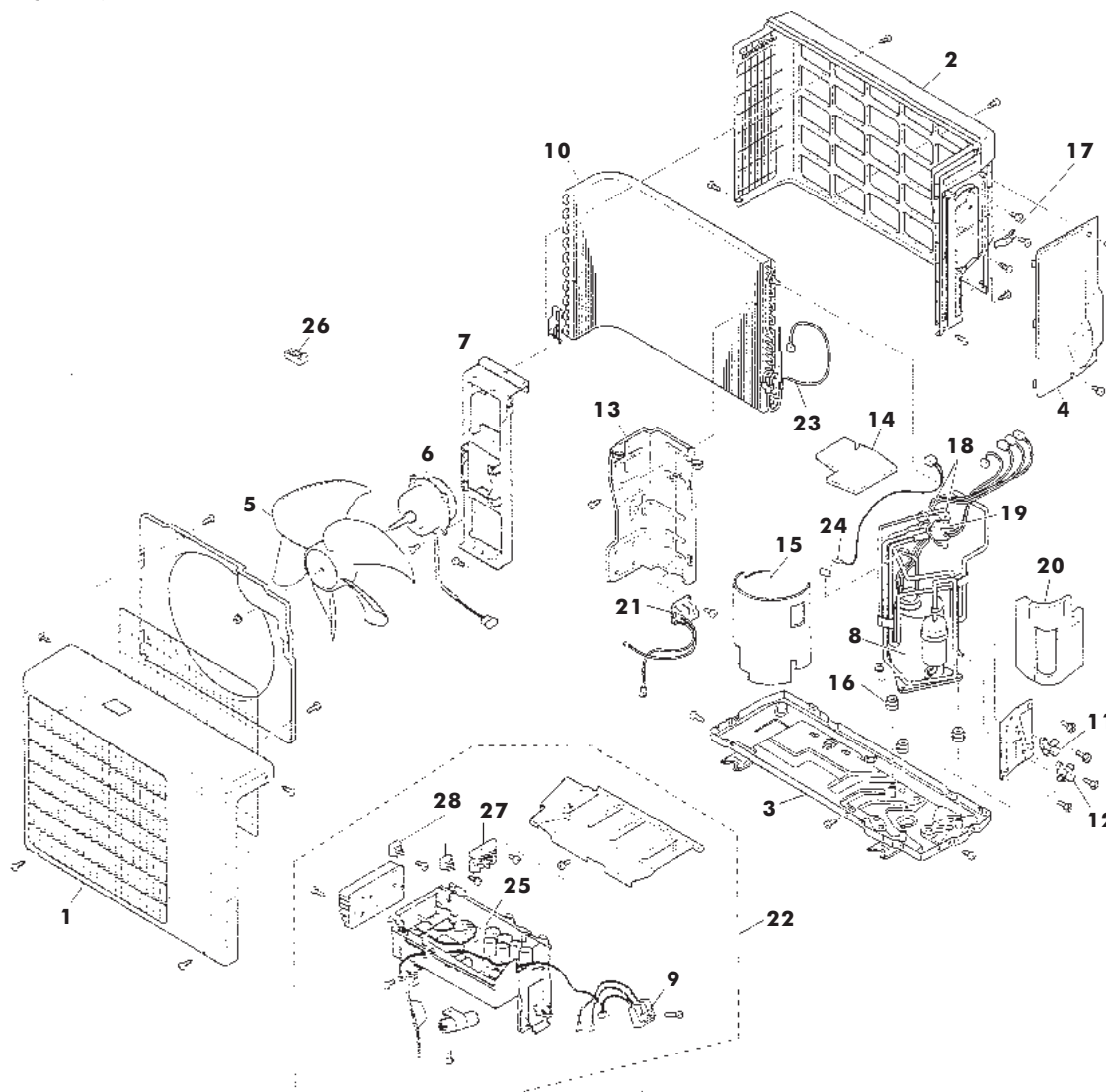


COMPLESSIVO CLIMATIZZATORI
 UNITÀ ESTERNA

 MOD. **AE 0925 PVU** COD. **4.21776.0**
TAV. 6068

Luglio 00



Pos.	Cod.	Denominazione	Pos.	Cod.	Denominazione
1	4.21575.0	Pannello superiore	15	4.21859.0	Materiale fonoas. laterale
2	4.21580.0	Pannello laterale	16	4.21698.0	Antivibrante
3	4.21854.0	Pannello inferiore	17	4.21700.0	Fiss. cavo elettrico
4	4.21593.0	Coperchio morsettiera	18	4.21829.0	Valvola 4 vie
5	4.21601.0	Ventola motore	19	4.21714.0	Bobina valvola 4 vie
6	4.21607.0	Motore per ventola	20	4.21860.0	Materiale fonoas. laterale
7	4.21614.0	Staffa motore	21	4.21720.0	Reattore compres.
8	4.21855.0	Compressore	22	4.21861.0	G/sens. temp.
9	4.21856.0	Morsettiera	23	4.21724.0	Sonda sbrinamento
10	4.21857.0	G/evaporatore	24	4.21726.0	Sonda temp. scar.
11	4.21822.0	Valvola liquido 1/4"	25	4.21728.0	Scheda circ. stamp.
12	4.21823.0	Valvola gas 3/8"	26	4.21894.0	Antivibrante
13	4.21675.0	Pannello protezione	27	4.21786.0	Modulo di potenza
14	4.21858.0	Materiale fonoas.	28	4.21785.0	Gruppo diodi