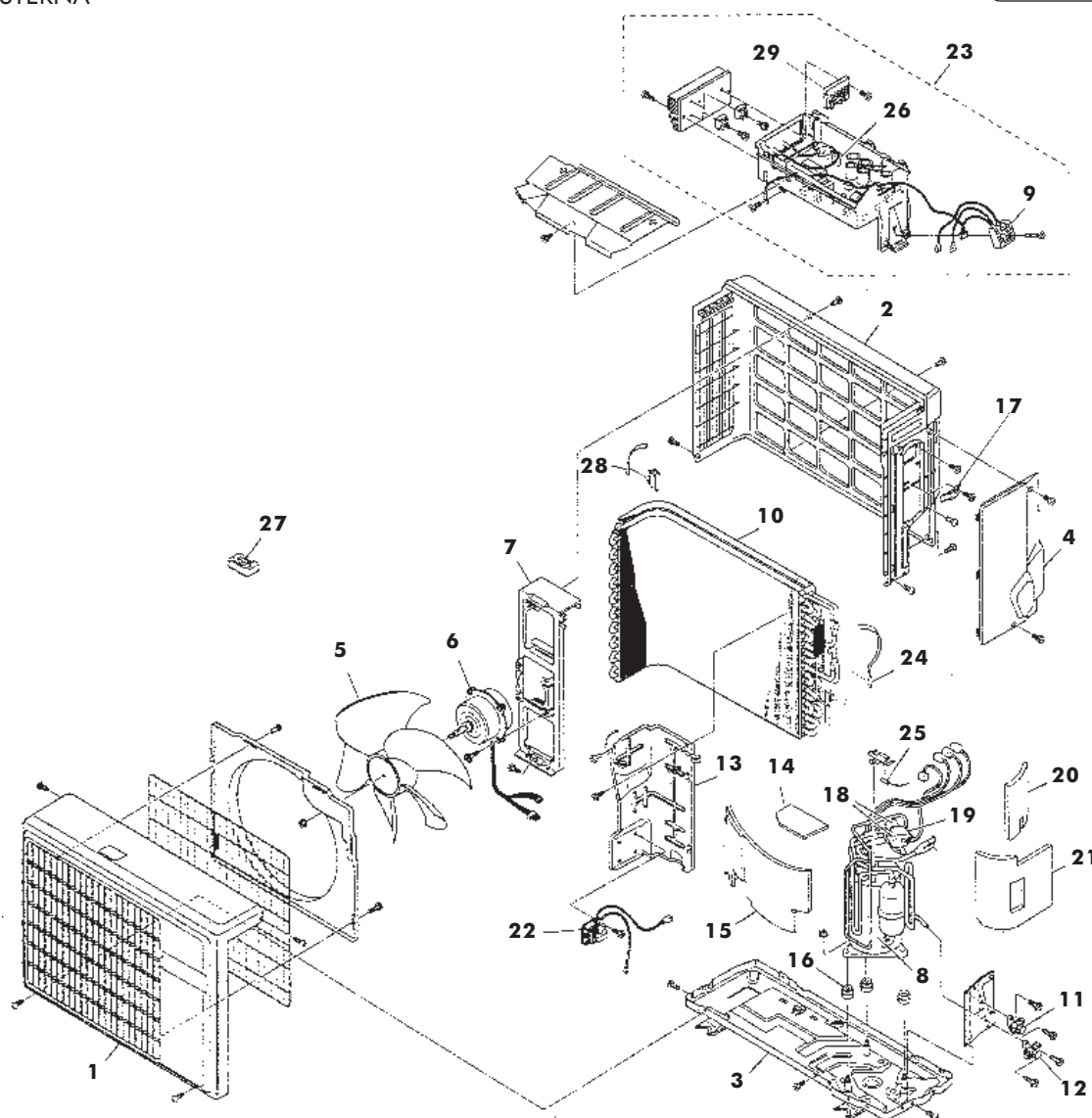


COMPLESSIVO CLIMATIZZATORI  
 UNITÀ ESTERNA

 MOD. **AE 1425 SVU** COD. **4.21778.0**
**TAV. 6070**

Luglio 00


**Pos. Cod. Denominazione**

1	4.21575.0	Pannello superiore
2	4.21580.0	Pannello laterale
3	4.21876.0	Pannello inferiore
4	4.21814.0	Coperchio morsettiera
5	4.21601.0	Ventola motore
6	4.21877.0	Motore per ventola
7	4.21878.0	Staffa motore
8	4.21879.0	Compressore
9	4.21856.0	Morsettiera
10	4.21864.0	G/evaporatore
11	4.21880.0	Valvola liquido 1/4"
12	4.21881.0	Valvola gas 3/8"
13	4.21675.0	Pannello protezione
14	4.21882.0	Materiale fonoas.

**Pos. Cod. Denominazione**

15	4.21883.0	Materiale fonoas. laterale
16	4.21884.0	Antivibrante
17	4.21700.0	Fiss. cavo elettrico
18	4.21885.0	Valvola 4 vie
19	4.21886.0	Bobina valvola 4 vie
20	4.21887.0	Materiale fonoas. laterale
21	4.21888.0	Materiale fonoas. laterale
22	4.21889.0	Reattore compres.
23	4.21890.0	G/sens. temp.
24	4.21891.0	Sonda sbrinamento
25	4.21892.0	Sonda temp. scar.
26	4.21893.0	Scheda circ. stamp.
27	4.21894.0	Antivibrante
28	4.21895.0	Sonda temp.
29	4.21815.0	Modulo di potenza