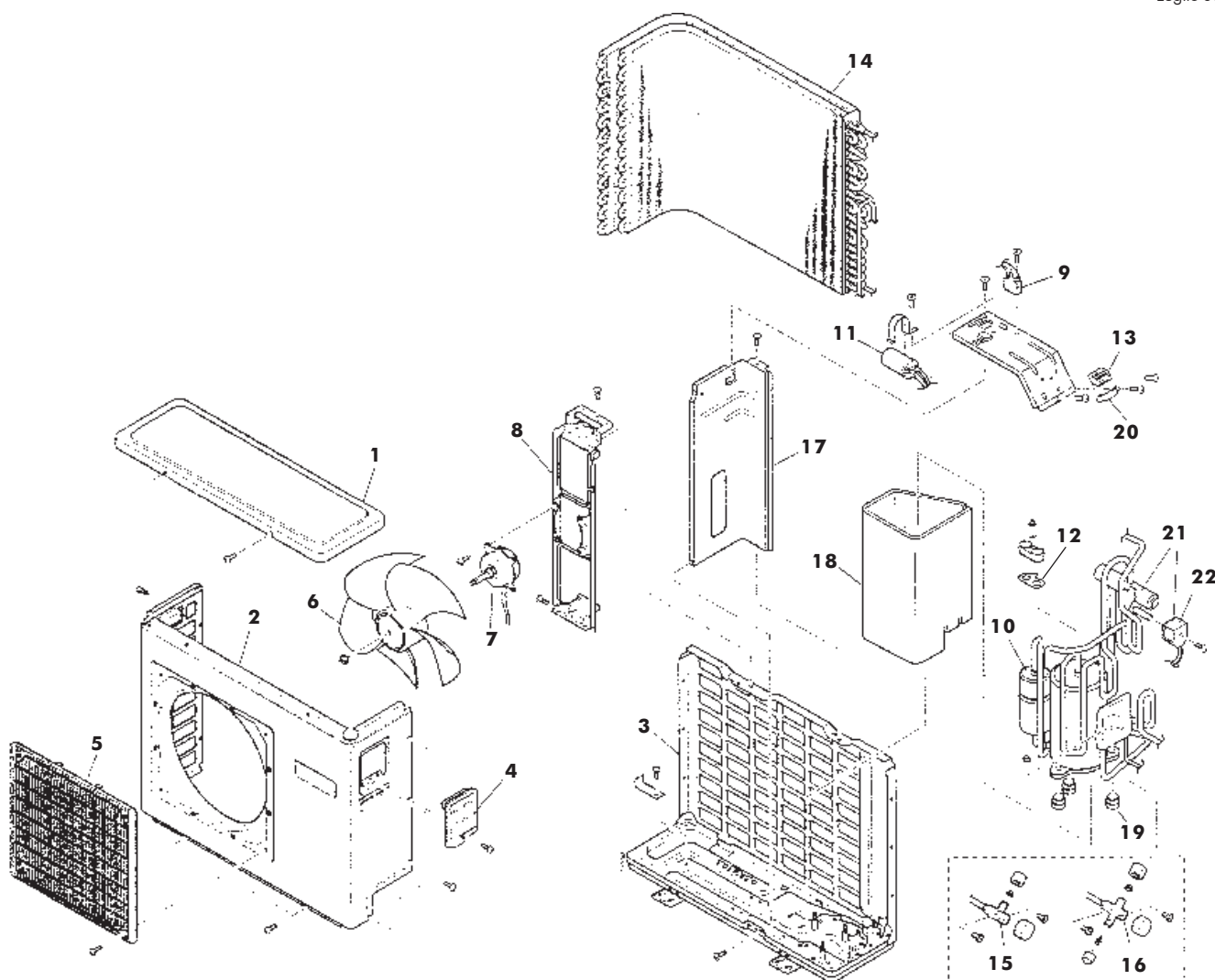


COMPLESSIVO CLIMATIZZATORI
 UNITÀ ESTERNA

 MOD. **AE 1825 PU** COD. **4.21772.0**
TAV. 6064

Luglio 00


Pos. Cod. Denominazione

1	4.21573.0	Pannello superiore
2	4.21578.0	Pannello laterale
3	4.21585.0	Pannello inferiore
4	4.21591.0	Coperchio morsettiera
5	4.21596.0	Griglia uscita
6	4.21599.0	Ventola motore
7	4.21810.0	Motore per ventola
8	4.21612.0	Staffa motore
9	4.21619.0	Condensatore motore
10	4.21623.0	Compressore
11	4.21638.0	Condensatore compressore
12	4.21645.0	Relè salvamotore

Pos. Cod. Denominazione

13	4.21807.0	Morsettiera
14	4.21662.0	G/evaporatore
15	4.21666.0	Valvola liquido 1/4"
16	4.21844.0	Valvola gas 1/2"
17	4.21673.0	Pannello protezione
18	4.21685.0	Materiale fonoas. laterale
19	4.21693.0	Antivibrante
20	4.21828.0	Fiss. cavo elettrico
21	4.21706.0	Valvola 4 vie
22	4.21712.0	Bobina valvola 4 vie