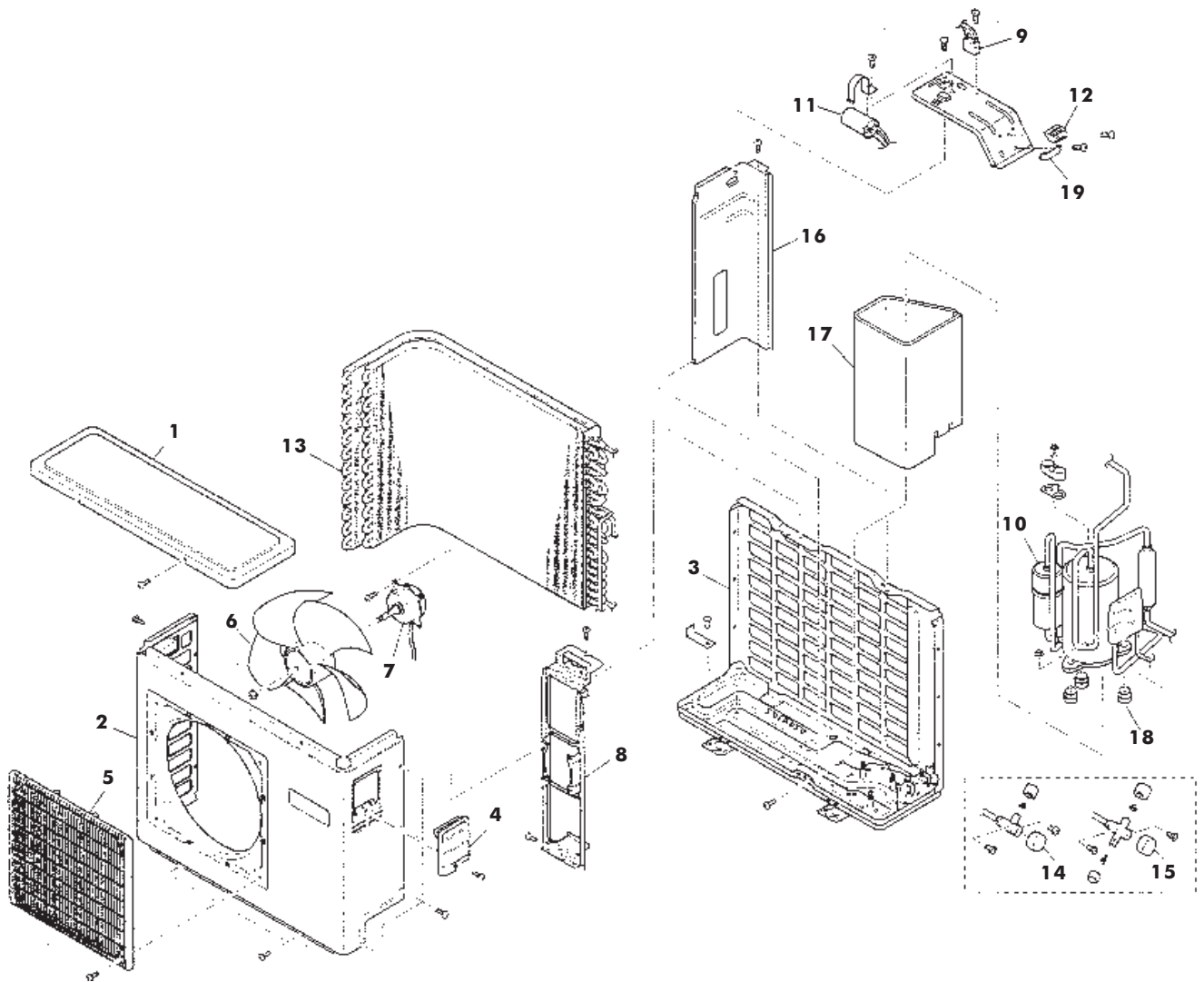


COMPLESSIVO CLIMATIZZATORI
 UNITÀ ESTERNA

 MOD. **AE 1825 U** COD. **4.21760.0**
TAV. 6052

Luglio 00


Pos. Cod. Denominazione

1	4.21573.0	Pannello superiore
2	4.21578.0	Pannello laterale
3	4.21585.0	Pannello inferiore
4	4.21591.0	Coperchio morsettiera
5	4.21596.0	Griglia uscita
6	4.21599.0	Ventola motore
7	4.21810.0	Motore per ventola
8	4.21612.0	Staffa motore
9	4.21617.0	Condensatore motore
10	4.21623.0	Compressore
11	4.21633.0	Condensatore compressore
12	4.21798.0	Morsettiera

Pos. Cod. Denominazione

13	4.21656.0	G/evaporatore
14	4.21666.0	Valvola liquido 1/4"
15	4.21844.0	Valvola gas 1/2"
16	4.21673.0	Pannello protezione
17	4.21685.0	Materiale fonoas. laterale
18	4.21693.0	Antivibrante
19	4.21701.0	Fiss. cavo elettrico