



ESPLOSO PER RICAMBI  
SCALDACQUA ELETTRICI

Modelli

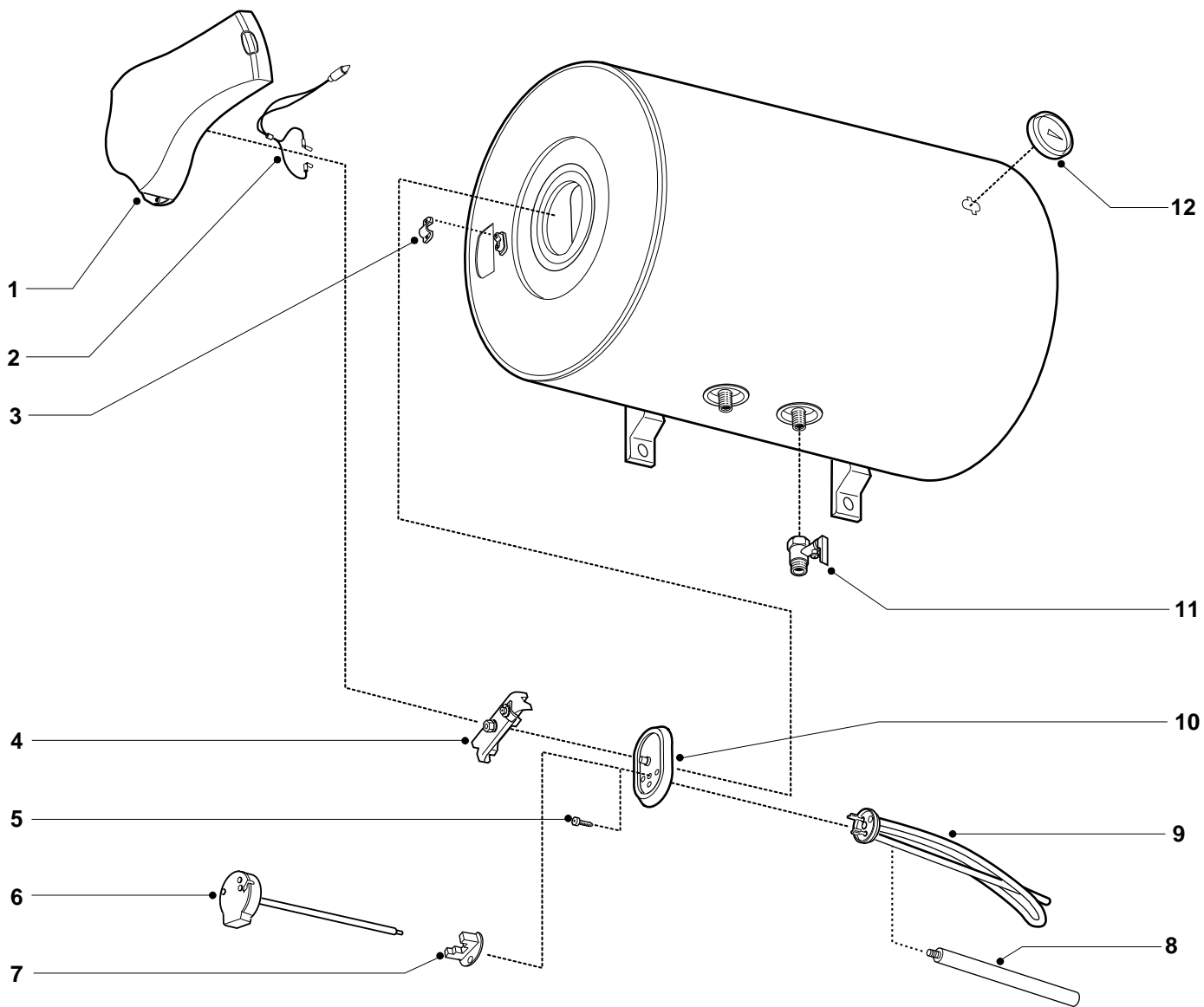
**VID 80 HM**

**VID 100 HM**

---

Edizione 1 datata 1 Novembre 2000





ER2000830019201000

MODELLO	CODICE	VALIDITA'DA MATICOLA	RIF.
VID 80 HM	869588	001101	A
VID 100 HM	869589	001101	B

<b>PART.</b>	<b>CODICE</b>	<b>DESCRIZIONE</b>	<b>RIF.</b>	<b>NOTE</b>
1	993179	Calottina		
2	993025	Lampada spia		
3	993154	Fissacavo		
4	993011	Staffa serra flangia completa		
5	993000	Vite M6x14 testa esagonale 8mm		
6	691215	Termostato TBS 2 300		
7	993009	Protezione faston celeste 1200W 230V	A	
7	993010	Protezione faston rosso 1500W 230V	B	
8	993014	Anodo di magnesio 25,5x230 M5		
9	816617	Resistenza RCAO 1200W 230V P.A. M5	A	
9	816620	Resistenza RCAO 1500W 230V P.A. M5	B	
10	993012	Flangia autoclavica con guarnizione integrale		
11	571730	Valvola sicurezza 1/2" 8,1 Bar con leva		
12	993156	Termometro		

<b>NOTE</b>	<b>DESCRIZIONE</b>