

Scaldabagno gas istantaneo

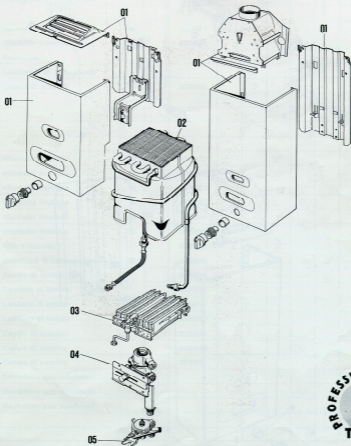
Mod. ARD 5 - ARD 5C - ARD 10 - ARD 13 - ARD 16

Mod. COSMOS D 5 - D 5 C - D 10 - D 13 - D 16

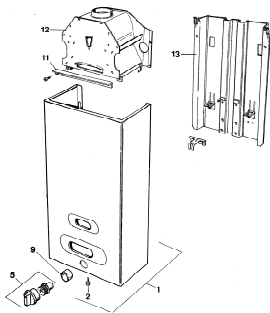
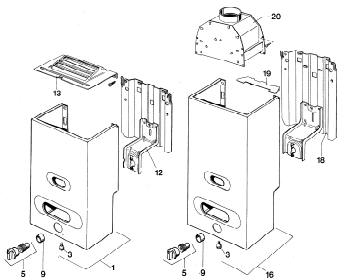
Mod. SITAM SGD 5 - 10 - 13 - 16

Mod. SIMAT SGI 5 - 10 - 13 - 16

Parti di ricambio



LISTINO PARTI DI RICAMBIO

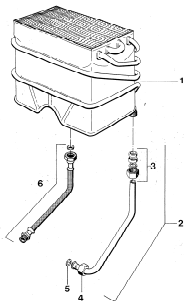
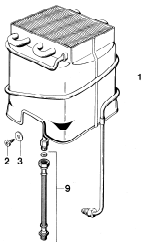


LISTINO PARTI DI RICAMBIO

Rif.	Descrizione	■	Tipo Gas	Codice ricambio	5	5K	10	13	16	NOTE
1	Mantello frontale	■		828800	○					ARISTON
1	Mantello frontale	■		828805	○					RHEEM
3	Vite a corona			828926	○	○				
5	Selettore di temperatura	■		828815	○	○				
9	Anello di fermo			828927	○	○				
12	Schianale				○					
13	Deviatore gas combusti			828914	○					
16	Mantello frontale	■		828801		○				ARISTON
16	Mantello frontale	■		828806		○				RHEEM
18	Schianale					○				
19	Lamierino di protezione					○				
20	Cappa di scarico			828928		○				
1	Mantello frontale	■		828802						ARISTON
1	Mantello frontale	■		828807			○			RHEEM
1	Mantello frontale	■		828803				○		ARISTON
1	Mantello frontale	■		828808				○		RHEEM
1	Mantello frontale	■		828804					○	ARISTON
1	Mantello frontale	■		828809					○	RHEEM
2	Vite a corona			828929				○	○	
5	Selettore di temperatura	■		828815			○	○	○	
9	Anello di fermo			828816			○	○	○	
11	Lamiera di tenuta			828930			○			
11	Lamiera di tenuta			828931				○		
11	Lamiera di tenuta			828932					○	
12	Cappa di scarico			828906			○			
12	Cappa di scarico			828912				○		
12	Cappa di scarico			828913					○	
13	Deviatore gas combusti						○			
13	Deviatore gas combusti							○		
13	Deviatore gas combusti								○	

NOTE: ■ COMPLETO

LISTINO PARTI DI RICAMBIO

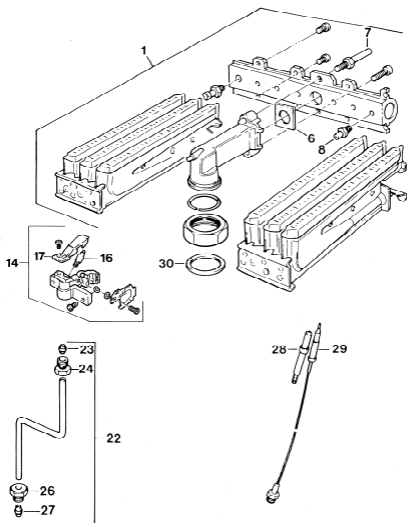


LISTINO PARTI DI RICAMBIO

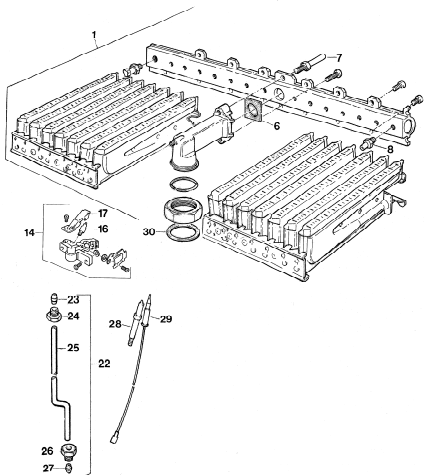
Rif.	Descrizione	■	Tipo Gas	Codice ricambio	5	5K	10	13	16	NOTE
1	Corpo scambiatore			828817	○	○				
2	Vite				○	○				
3	Rondella				○	○				
9	Tubo flessibile			828963	○	○				
1	Corpo scambiatore			828818			○			
1	Corpo scambiatore			828819				○		
1	Corpo scambiatore			828820					○	
2	Tubo connessione H2O fredda			828934			○	○	○	
	Ogiva						○	○	○	
3	Anello elastico						○	○	○	
	Rondella metallica						○	○	○	
4	Dado						○	○	○	
5	Rondella						○	○	○	
6	Tubo flessibile			828935			○	○	○	

NOTE: ■ COMPLETO

LISTINO PARTI DI RICAMBIO



LISTINO PARTI DI RICAMBIO

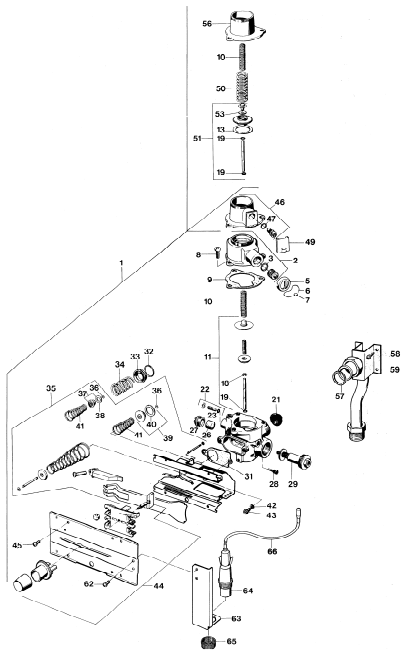


LISTINO PARTI DI RICAMBIO

Rif.	Descrizione	■	Tipe Gas	Codice ricambio	5	5K	10	13	16	NOTE
1	Brucciatoe	■	CITIA	828834			○			
1	Brucciatoe	■	NATUR	828835			○			
1	Brucciatoe	■	GPL	828836			○			
1	Brucciatoe	■	NATUR	828837				○		
1	Brucciatoe	■	GPL	828838				○		
1	Brucciatoe	■	NATUR	828839					○	
1	Brucciatoe	■	GPL	828840					○	
6	Guarnizione			828938			○	○	○	
7	Perno di fissaggio						○	○	○	
8	Iniettore		NATUR	828841			○			12 PEZZI Ø 1,20
8	Iniettore		GPL	828825			○			12 PEZZI Ø 0,69
8	Iniettore		NATUR	828824				○		14 PEZZI Ø 1,25
8	Iniettore		GPL	828842				○		14 PEZZI Ø 0,74
8	Iniettore		NATUR	828824					○	18 PEZZI Ø 1,25
8	Iniettore		GPL	828843					○	18 PEZZI Ø 0,70
14	Brucciatoe pilota	■	NATUR	828827			○	○	○	
14	Brucciatoe pilota	■	GPL	828828			○	○	○	
14 A	Protezione pilota			828944						
16	Iniettore		NATUR	828830			○	○	○	
16	Iniettore		GPL	828831			○	○	○	
17	Daviatore di fiamma						○	○	○	
22	Tubo gas pilota	■		828844			○	○	○	
23	Bicono						○	○	○	
24	Boccola filettata						○	○	○	
26	Boccola filettata						○	○	○	
27	Bicono						○	○	○	
28	Elettrodo di accensione			828909			○	○	○	
29	Termocoppia			828908			○	○	○	
30	Guarnizione			828921			○	○	○	

NOTE: ■ COMPLETO

LISTINO PARTI DI RICAMBIO

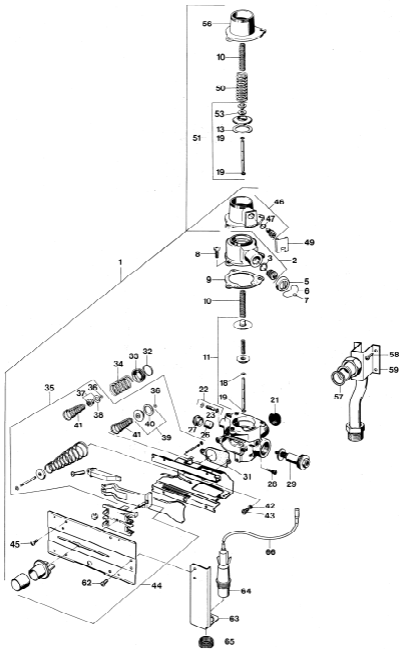


LISTINO PARTI DI RICAMBIO

Rif.	Descrizione	■	Tipo Gas	Codice ricambio	5	5K	10	13	16	NOTE
1	Gruppo gas	■	CITTÀ	828845	○	○				
1	Gruppo gas	■	NATUR	828846	○	○				
1	Gruppo gas	■	GPL	828847	○	○				
1	Gruppo gas	■	NATUR	828848			○			
1	Gruppo gas	■	GPL	828849			○			
1	Gruppo gas	■	NATUR	828850				○		
1	Gruppo gas	■	GPL	828851				□		
1	Gruppo gas	■	NATUR	828852					○	
1	Gruppo gas	■	GPL	828851					○	
2	Gruppo superiore gas	■	CITTÀ		○	○				
3	Anello di tenuta		CITTÀ		○	○				
5	Cuffia di chiusura									
6	Filo di sigillatura									
7	Piombo di sigillatura									
8	Vite									
9	Guarnizione			828922						
10	Molla antagonista			828953						
11	Valvola gas	■	C./N.	828854	○	○				
11	Valvola gas	■	C./N.	828855			○	○	○	
13	Guarnizione									
18	Rondella di sicurezza									
19	Anello di tenuta									
21	Filtro gas			828939						
22	Vite regolazione pilota	■	CITTÀ							
23	Anello di tenuta		CITTÀ							
26	Filtro gas pilota									
27	Vite di serraggio			828856						
28	Regolatore di portata		CITTÀ	828857	○	○				
28	Regolatore di portata		NATUR	828858	○	○				
28	Regolatore di portata		GPL	828859	○	○				
28	Regolatore di portata		CITTÀ	828860			○			
28	Regolatore di portata		NATUR	828859			○			
28	Regolatore di portata		GPL	828857				○		

NOTE: ■ COMPLETO

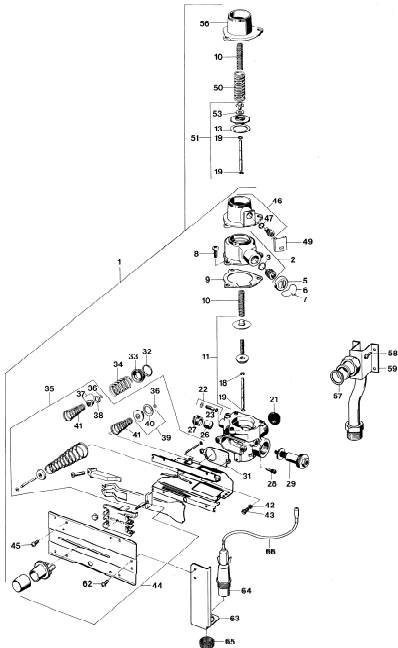
LISTINO PARTI DI RICAMBIO

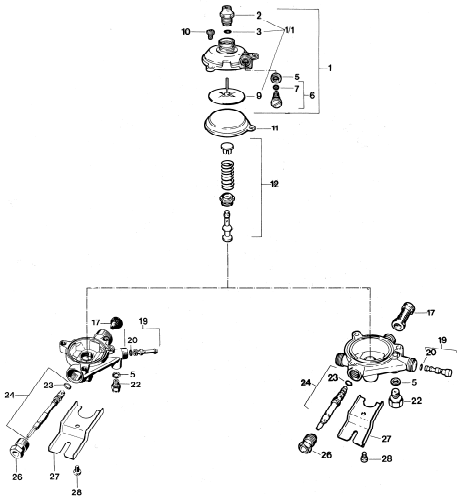


Rif.	Descrizione	■	Tipo Gas	Codice ricambio	5	5K	10	13	16	NOTE
28	Regolatore di portata		CITTÀ	828859				○		
28	Regolatore di portata		NATUR	828859					○	
28	Regolatore di portata		GPL	828859					○	
29	Magnete			828861						
31	Guarnizione			828862						
32	Anello di tenuta		GPL	828863						
33	Piattello valvola		GPL	828864						
34	Molla antagonista		GPL	828865						
35	Gruppo di accensione	■	C./N.	828866						
35	Gruppo di accensione	■	GPL	828867						
36	Rondella di sicurezza		GPL	828868						
37	Piattello della valvola		GPL	828869						
38	Guarnizione		GPL	828870						
39	Piattello della valvola		C./N.	828871						
40	Guarnizione		C./N.	828872						
41	Molla antagonista			828873						
42	Dischetto									
43	Vite									
44	Leva guida			828874						
45	Vite									
46	Corpo regolazione gas	■	NATUR	828875	○	○				
46	Corpo regolazione gas	■	NATUR	828876			○	○	○	
47	Anello di tenuta		NATUR		○	○				
47	Anello di tenuta		NATUR				○	○	○	
49	Dischetto di chiusura		NATUR							
50	Molla antagonista		GPL	828877						
51	Valvola gas	■		828878	○	○				
51	Valvola gas	■		828879			○			
51	Valvola gas	■		828880				○		
51	Valvola gas	■		828881					○	
53	Guarnizione				○	○				
53	Guarnizione						○	○	○	
56	Raccordo gas				○	○				
56	Raccordo gas						○	○	○	
57	Guarnizione			828923			○	○	○	
58	Vite						○	○	○	
59	Tube ingresso gas			828940			○	○	○	

NOTE: ■ COMPLETO

LISTINO PARTI DI RICAMBIO





LISTINO PARTI DI RICAMBIO

Rif.	Descrizione	■	Tipo Gas	Codice ricambio	5	5K	10	13	16	NOTE
	Gruppo acqua	■		828883	○	○				
	Gruppo acqua	■		828884			○			
	Gruppo acqua	■		828885				○		
1	Gruppo acqua	■		828886					○	
	Calotta	■		828941						
1/1	Guarn. ooporechio gr. acqua									
2	Premistoppa			828915						
3	Anello di tenuta			828887						
5	Guarnizione									
6	Regolatore lenta accensione	■		828888						
7	Anello di tenuta			828942						
9	Piattello membrana			828889						
10	Vite									
11	Membrana			828900						
12	Regolatore portata acqua	■		828801	○	○				
12	Regolatore portata acqua	■		828892			○	○	○	
17	Filtro acqua			828893	○	○				
17	Filtro acqua			828894			○	○	○	
19	Venturi	■	C./N.	828895	○	○				
19	Venturi	■	GPL	828896	○	○				
19	Venturi	■	NATUR	828897			○			
19	Venturi	■	GPL	828898			○			
19	Venturi	■	NATUR	828899				○		
19	Venturi	■	GPL	828900				○		
19	Venturi	■	NATUR	828901					○	
19	Venturi	■	GPL	828902					○	
20	Anello di tenuta			828903						
22	Valvola di sovrappressione			828904						
23	Anello di tenuta			828943						
24	Vite regolazione portata	■			○	○				
24	Vite regolazione portata	■					○	○	○	
26	Ghiera filettata				○	○				
26	Ghiera filettata						○	○	○	
27	Supporto									
28	Vite									
NOTE: ■ COMPLETO										

Merloni
TermoSanitari

PIRELLA Göttsche Lowenthal
Viale Aurelio Merloni, 45
Teléfono (0733) 6011
Telefax: 006190