

## Scaldabagno gas istantaneo

Mod. **ARD** 10/FI - 13/FI - 16/FI

Mod. **RHD** 10/FI - 13/FI - 16/FI

Mod. **SGI** 10/FI - 13/FI - 16/FI

## **PARTI DI RICAMBIO**

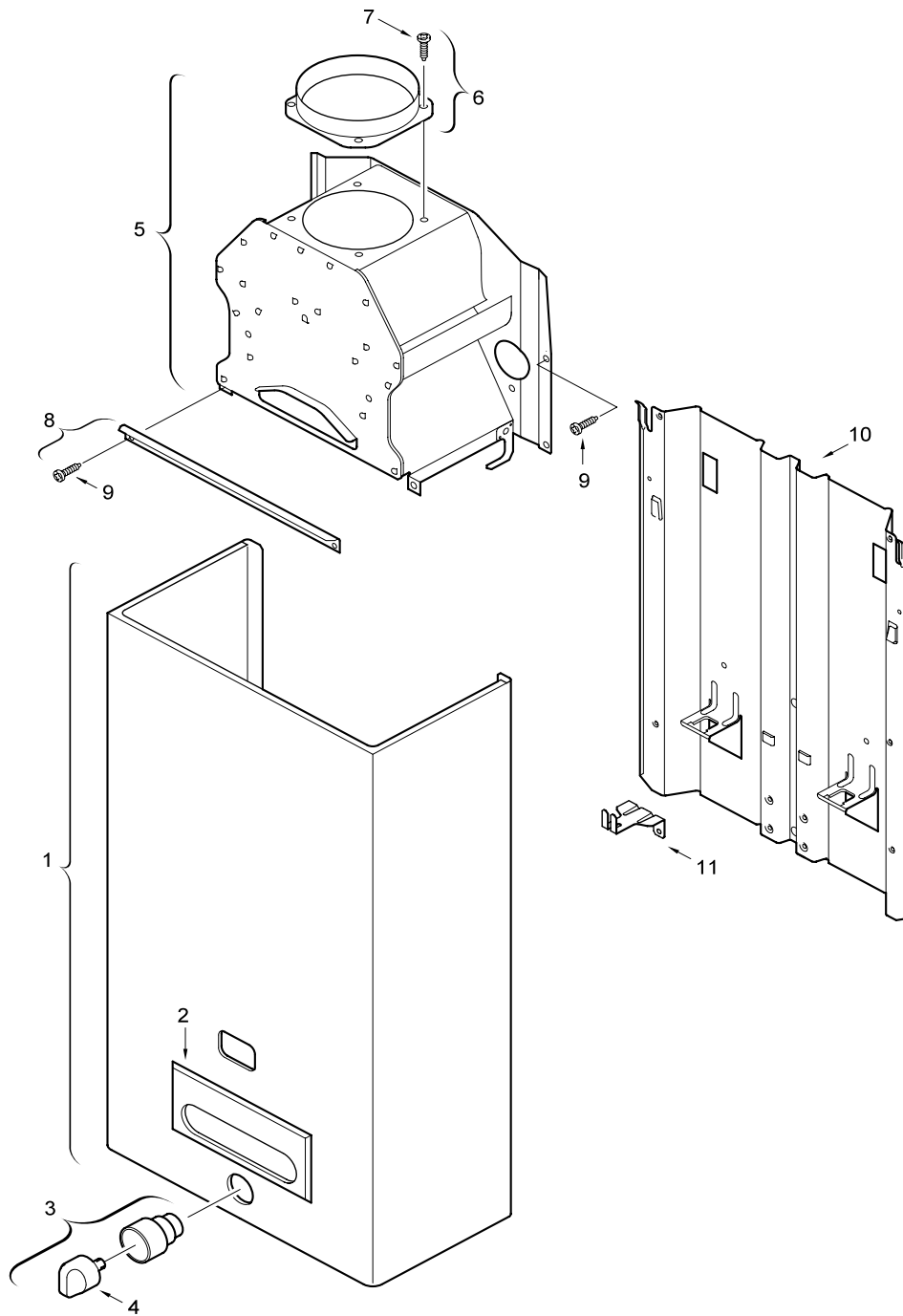
---

Edizione 1 datata 1 giugno 1999

Revisione 1 datata 26 marzo 2001



# ESPLOSO PARTI DI RICAMBIO



FR2001SGI0000501010

<b>Rif.</b>	<b>Descrizione</b>	•	10 FI	13 FI	16 FI					<b>Codice</b>	<b>NOTE</b>
1	Mantello frontale	•	☐							998327	
1	"	•		☐						998328	
1	"	•			☐					998329	
2	Quadro comando		☐	☐	☐					998330	
3	Manopola del selettore	•	☐	☐	☐					998186	
4	Manopola del selettore		☐	☐	☐					998187	
5	Cappa scarico fumi		☐							828906	
5	"			☐						828912	
5	"				☐					828913	
6	Collare		☐							572014	
6	"			☐	☐					572015	
7	Vite		☐	☐	☐					572016	
8	Angolare		☐							572022	
8	"			☐						828931	
8	"				☐					828932	
9	Vite		☐	☐	☐					572021	
10	Schienale		☐							572017	
10	"			☐						572018	
10	"				☐					572019	
11	Angolare		☐	☐						998331	

GPL - Gas Petrolio Liquido

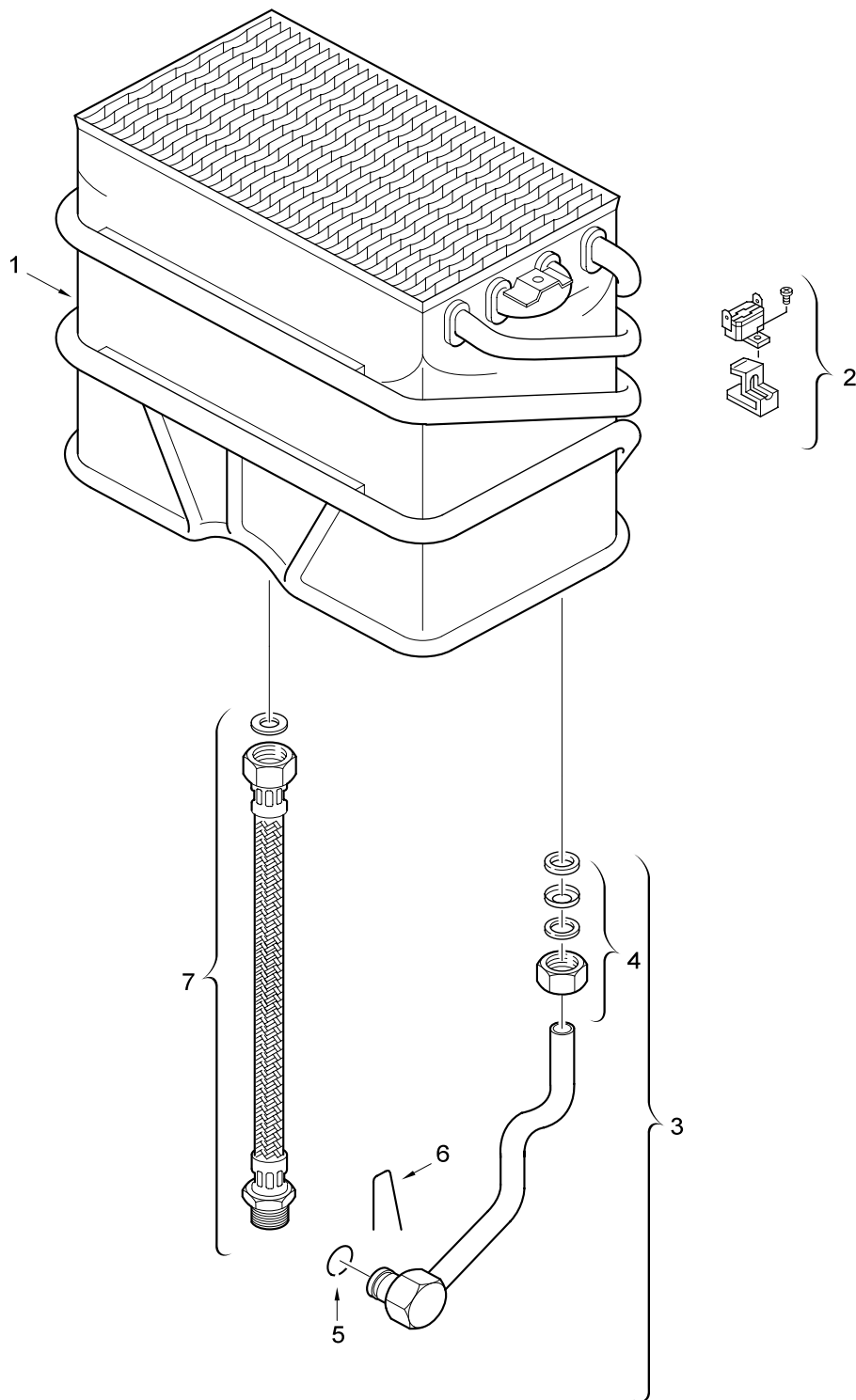
GN - Gas Naturale

• - Completo

☐ - Gas Petrolio Liquido + Gas Naturale

ER2001SGI000501010

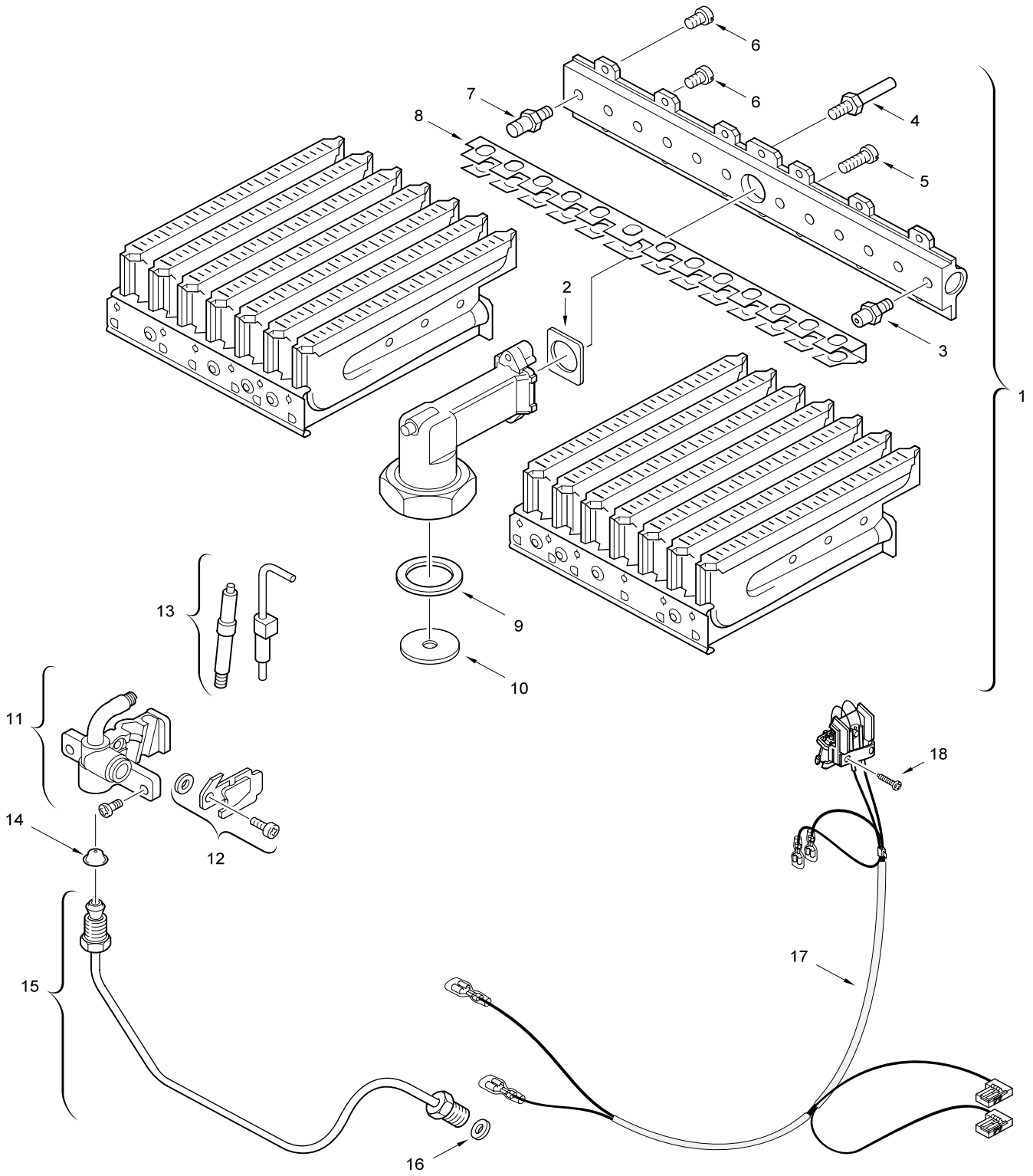
# ESPLOSO PARTI DI RICAMBIO



ER2001SGI000501010



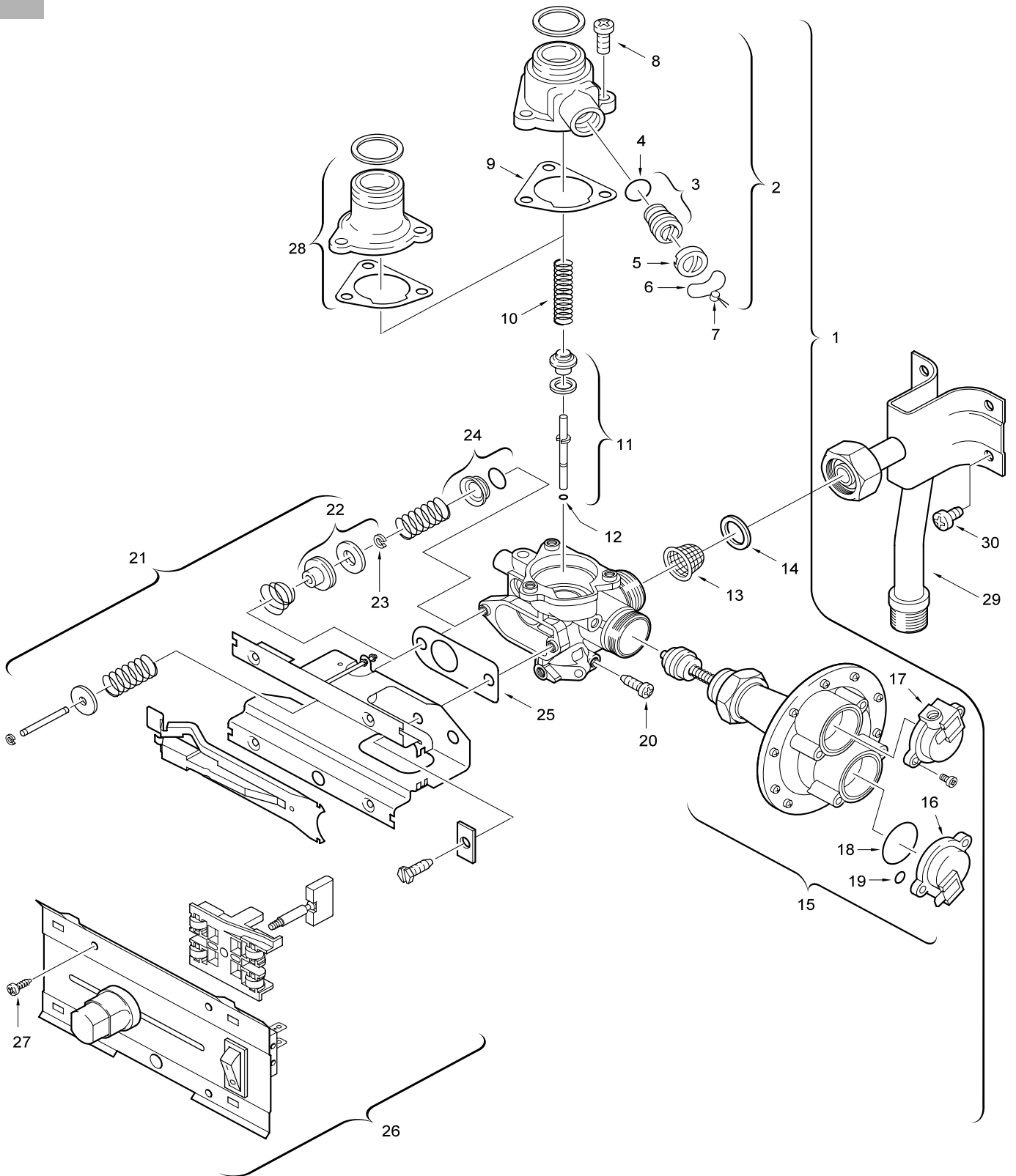
# ESPLOSO PARTI DI RICAMBIO



ER2001SGI000501010



# ESPLOSO PARTI DI RICAMBIO

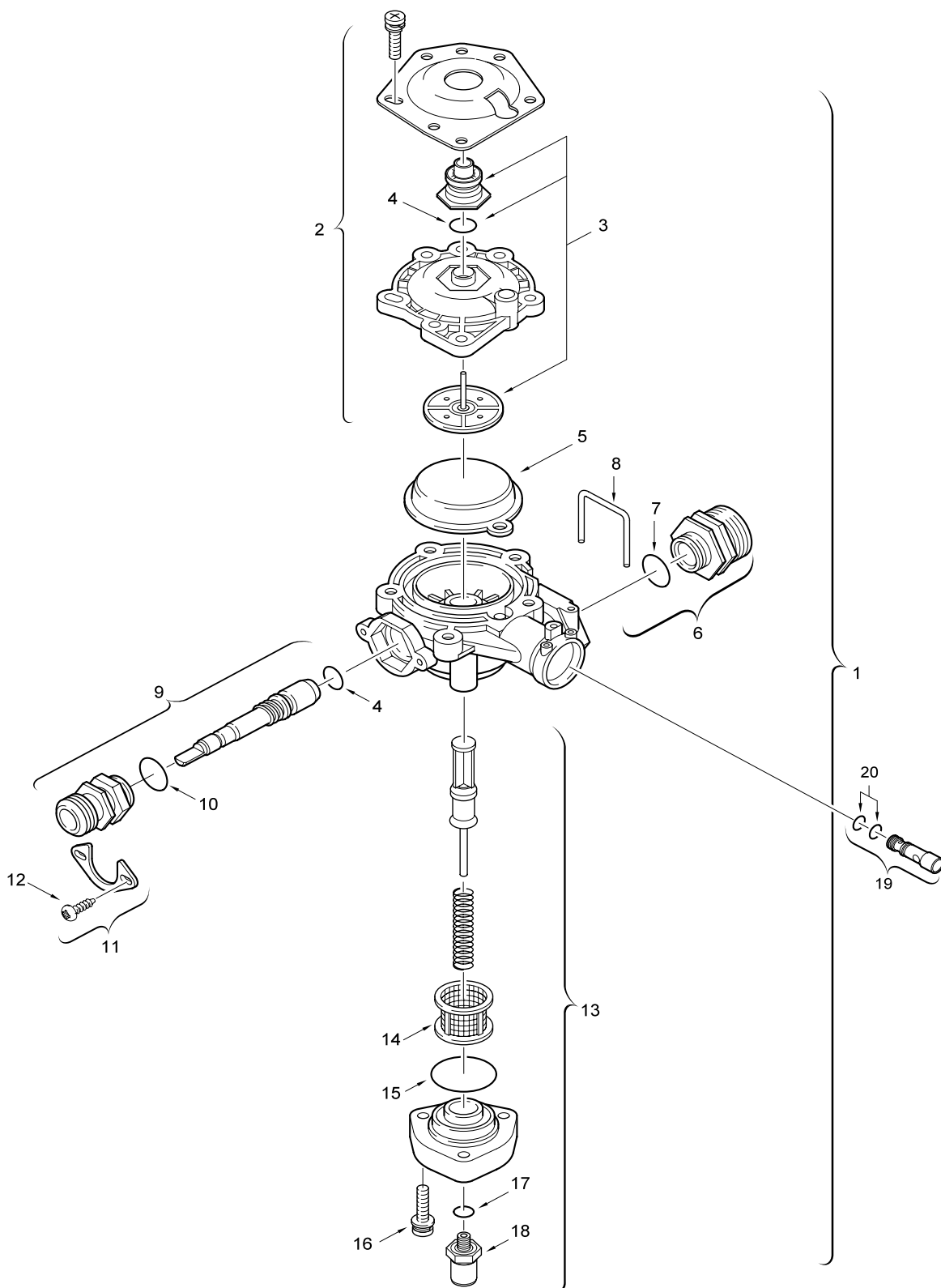


ER2001SGI0000501010





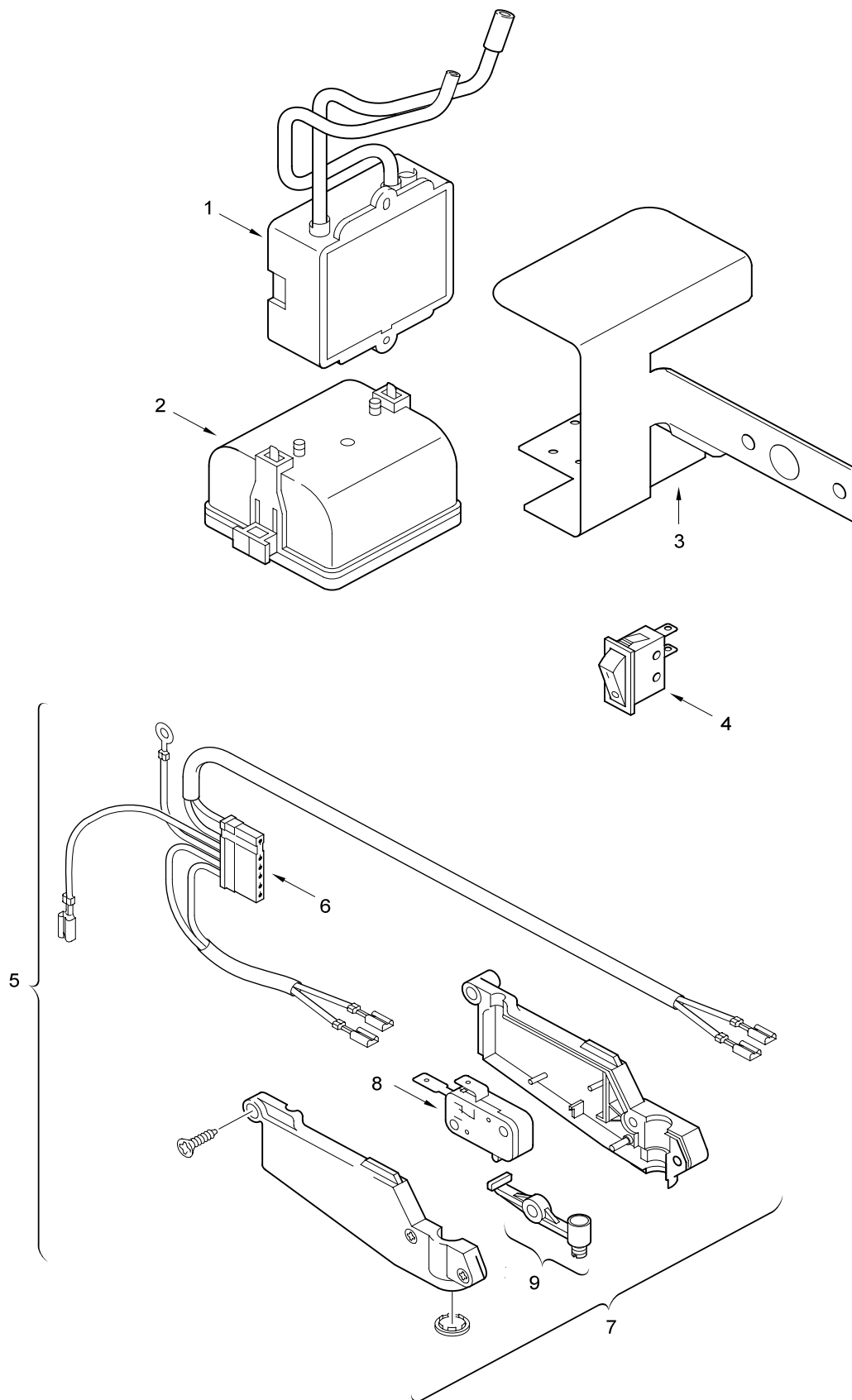
# ESPLOSO PARTI DI RICAMBIO



ER2001SGI000501010



# ESPLOSO PARTI DI RICAMBIO



ER2001SGI000501010

