

Scaldabagno gas istantaneo

Mod. **ARD** 10/MFFI - 13/MFFI

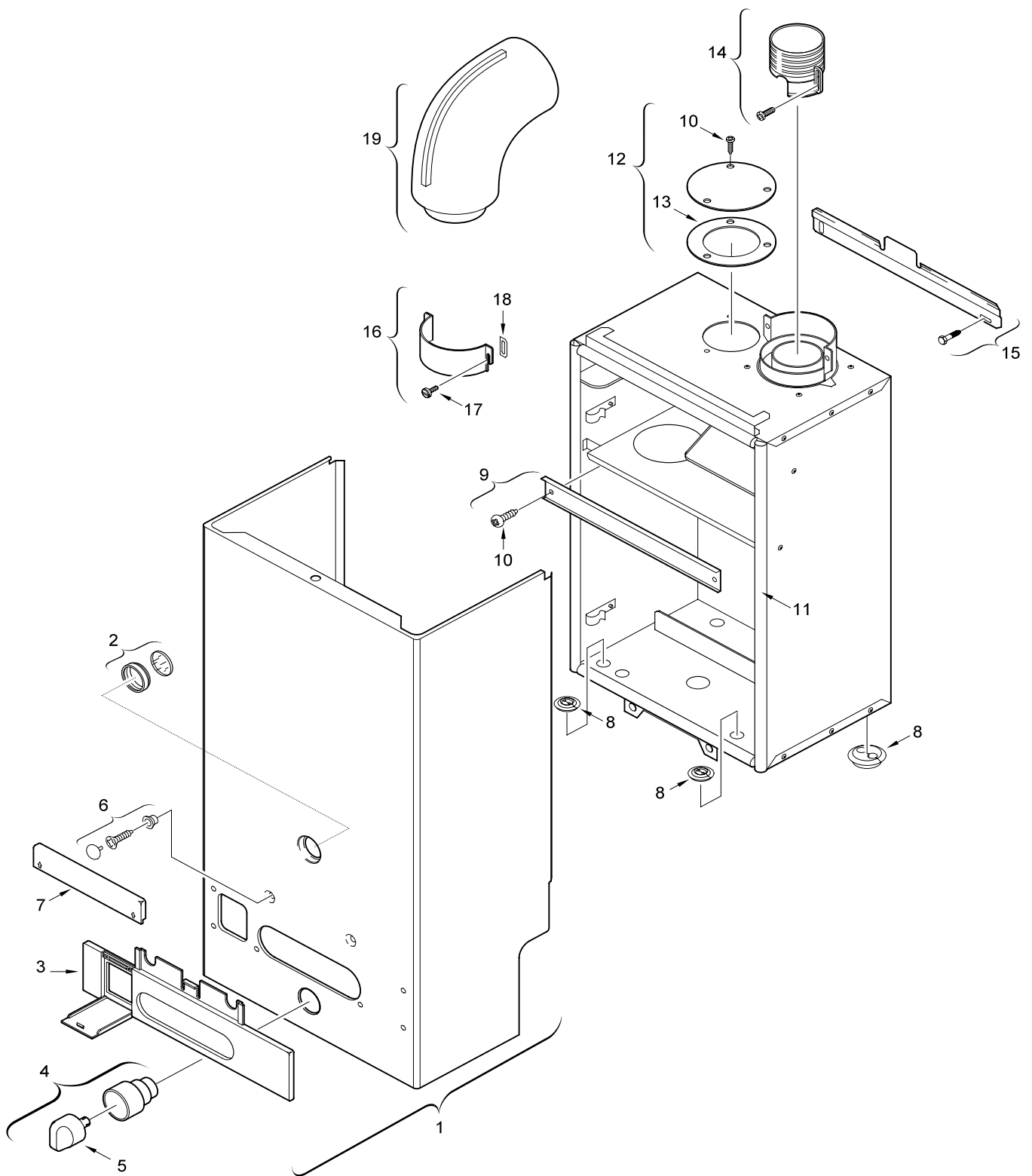
Mod. **RHD** 10/MFFI - 13/MFFI

Mod. **SGI** 10/MFFI - 13/MFFI

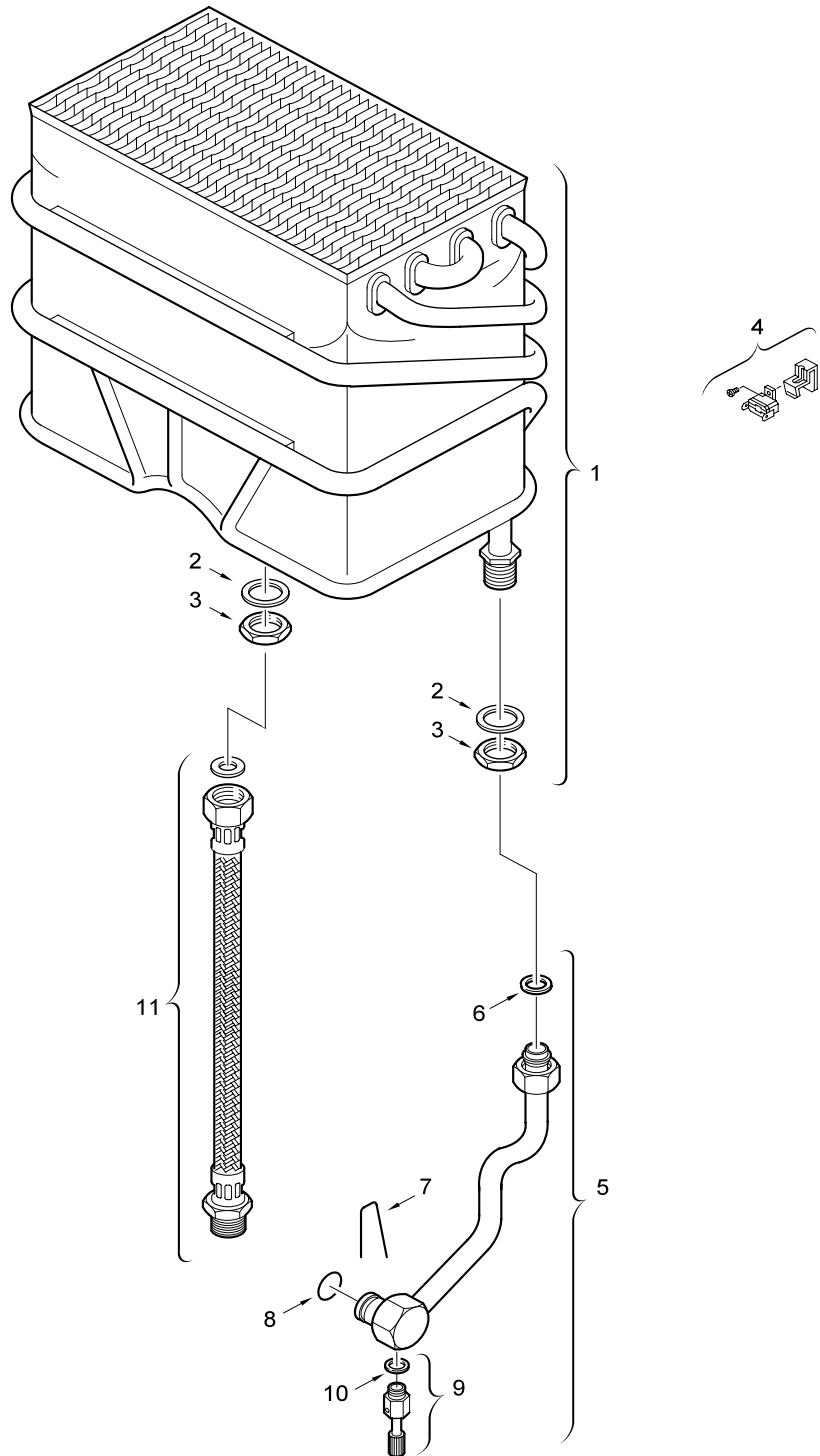
PARTI DI RICAMBIO



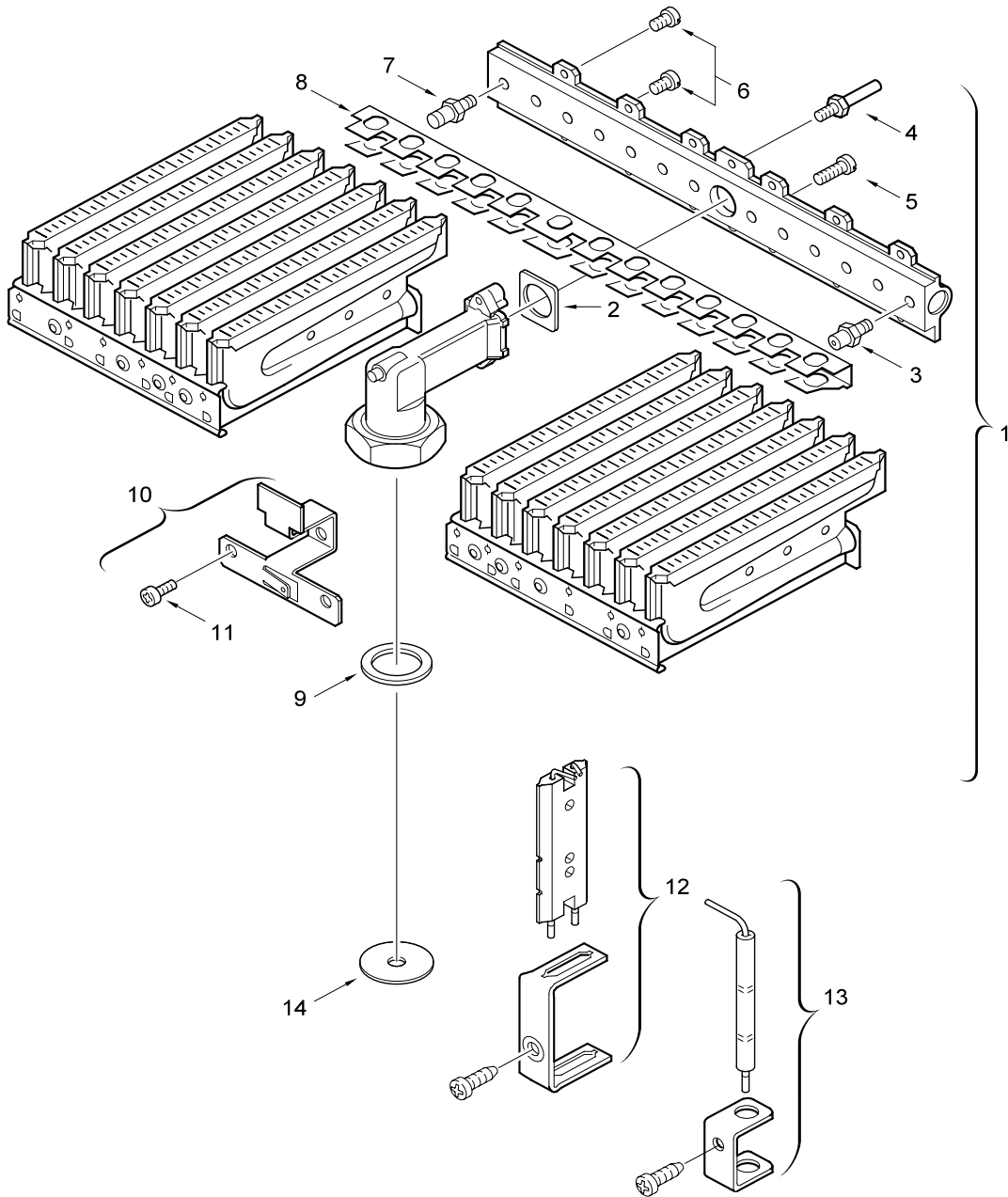
ESPLOSO PARTI DI RICAMBIO



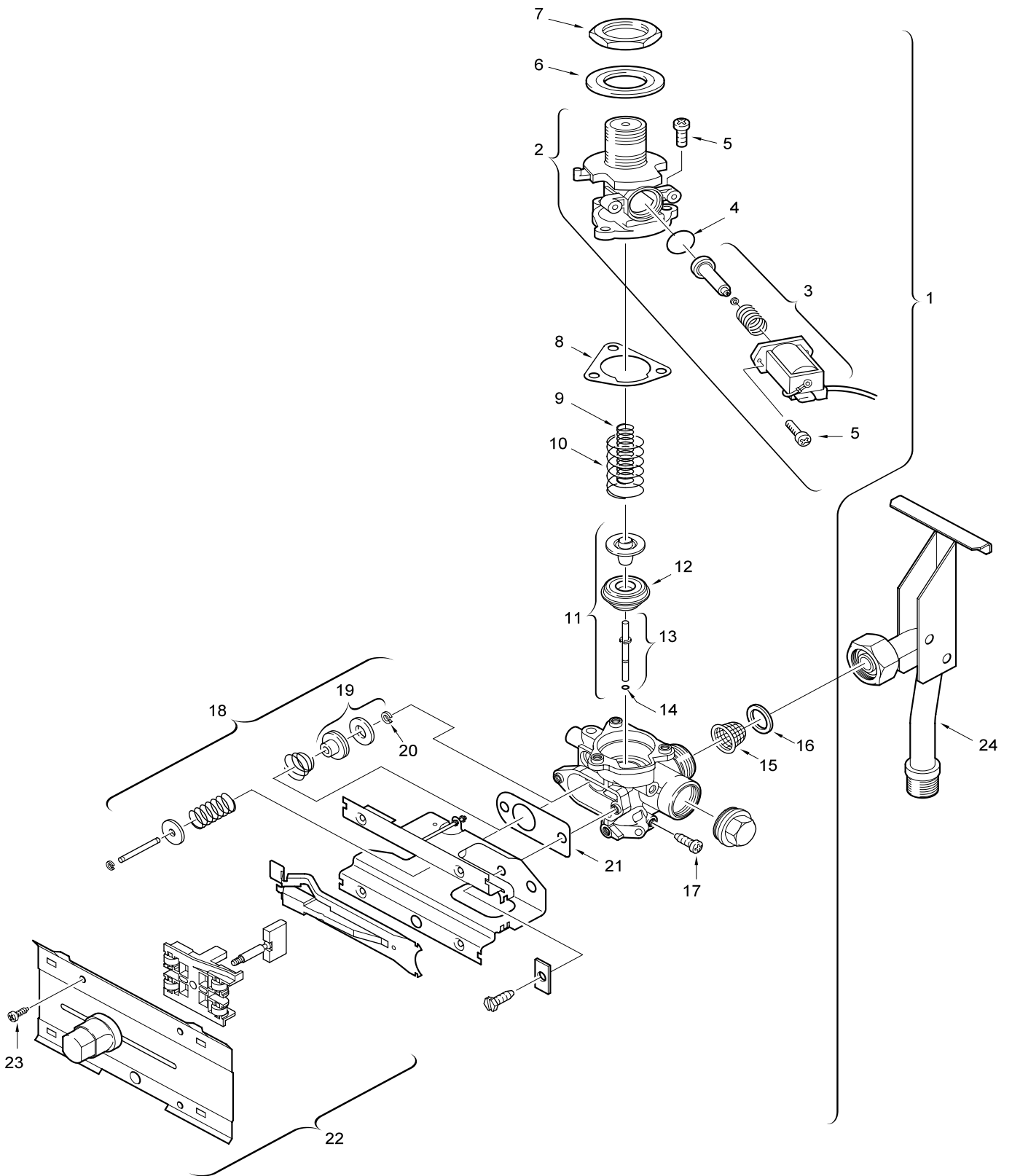
ESPLOSO PARTI DI RICAMBIO



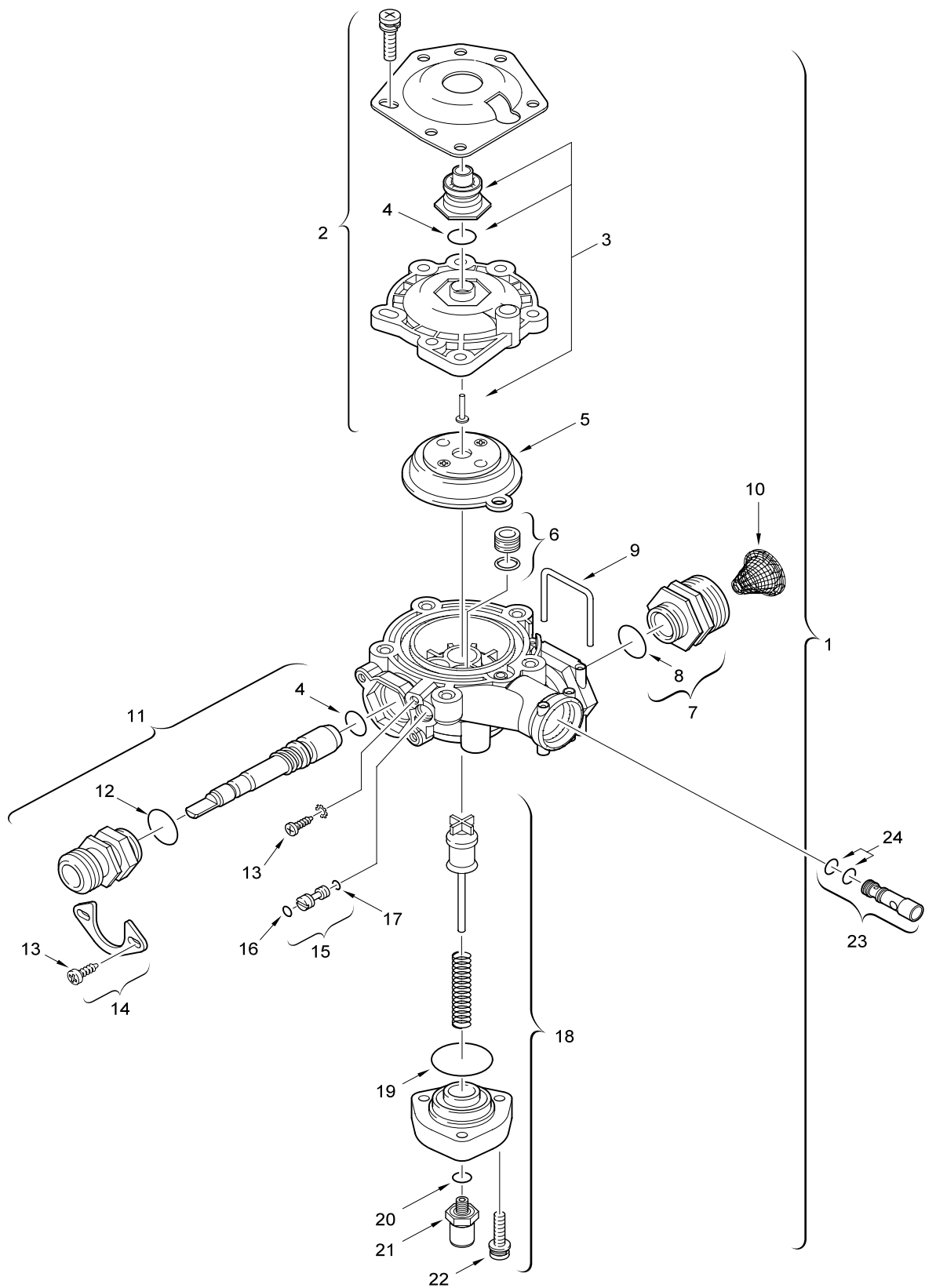
ESPLOSO PARTI DI RICAMBIO



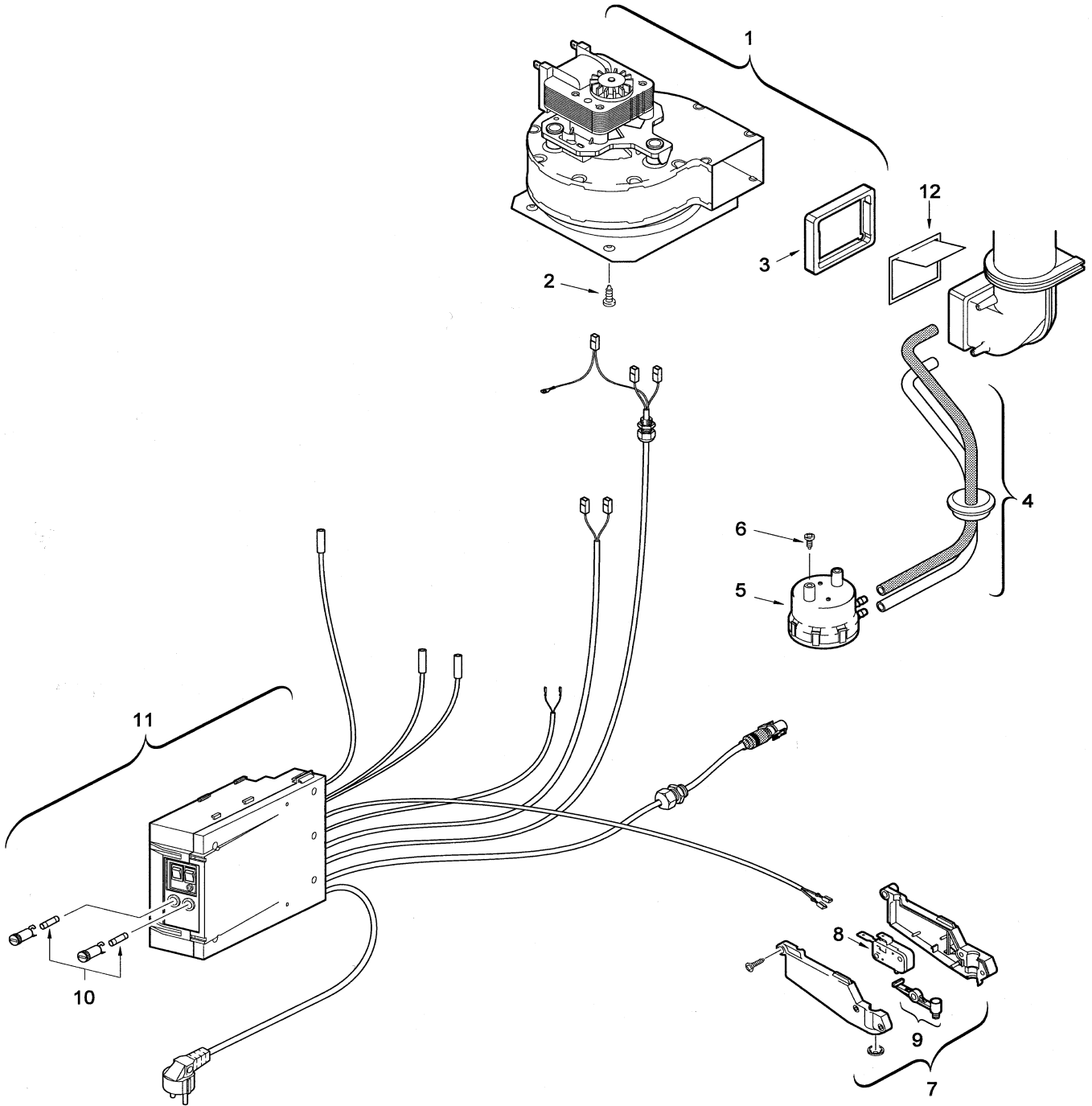
ESPLOSO PARTI DI RICAMBIO



ESPLOSO PARTI DI RICAMBIO



ESPLOSO PARTI DI RICAMBIO



Merloni
TermoSanitari^{spa}

Servizio Assistenza Tecnica
via Pascoli, 1
60044 FABRIANO (AN)
Telefono 0732-626226
Fax 0732-626473