

ESPLOSO RICAMBI
SCALDACQUA A GAS Istantanei

Modello

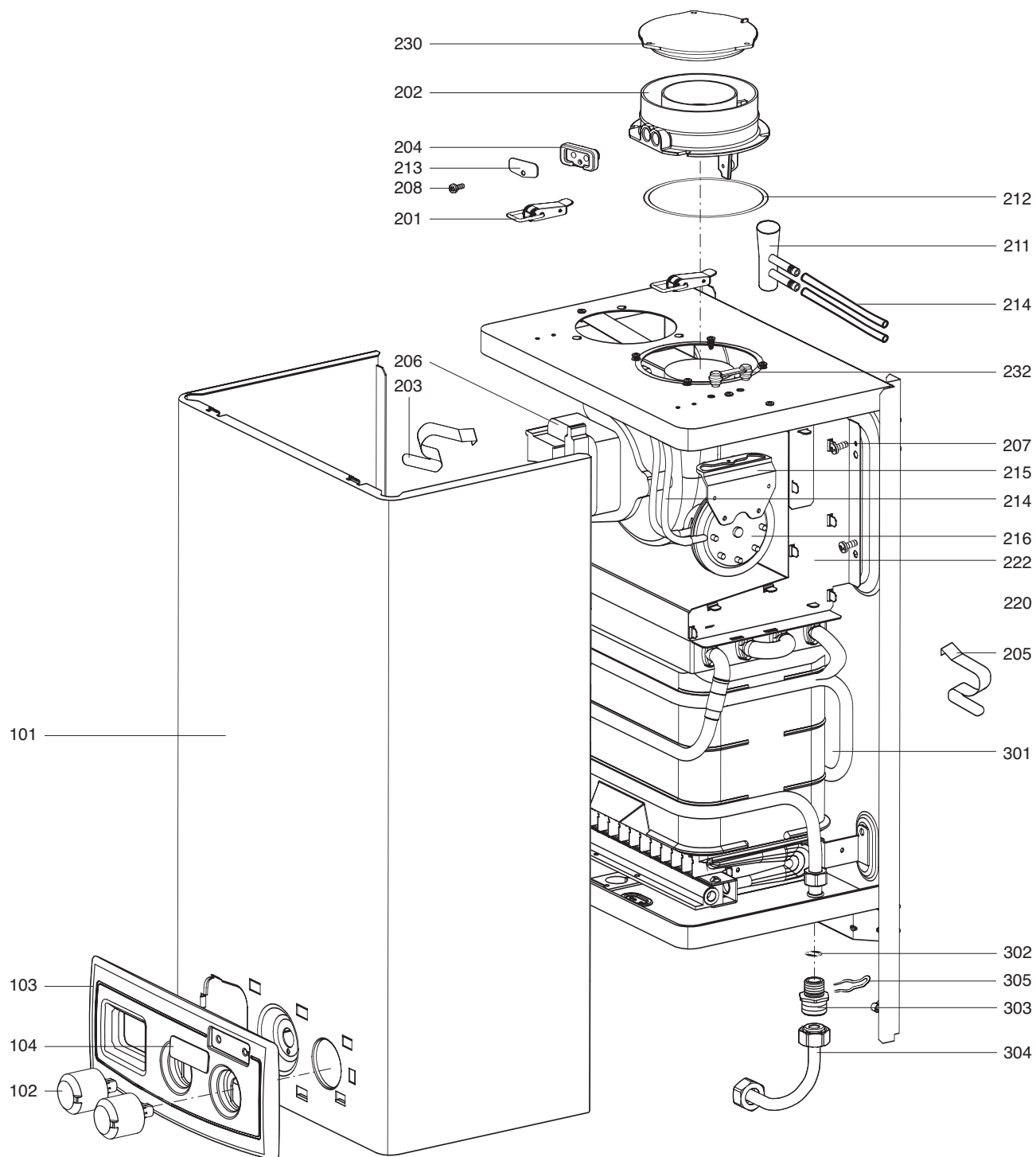
FAST FF

R8203039-03IT - Edizione 03 - 02/10/2009

3 677 009		FAST 11 FF MET	10/06	...
3 677 010		FAST 11 FF GPL	10/06	...
3 677 011		FAST 14 FF MET	10/06	...
3 677 012		FAST 14 FF GPL	10/06	...
Codice	Ind.	Modello	Date inizio	Data fine

100
200
300

FAST FF



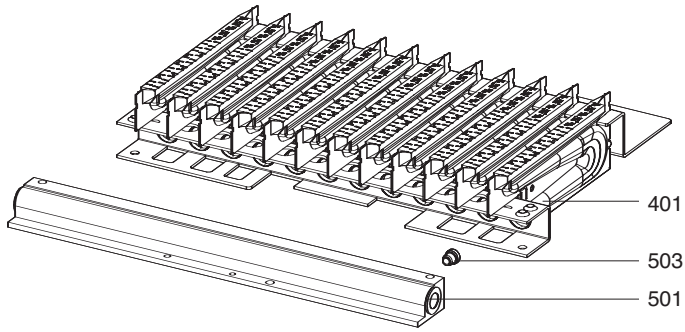
Scaldacqua a Gas Istantanei

Rifer. figura	Descrizione	Codice	Tipo	FAST 11 FAST 14		Data	
				FF	FF	da	a
0100	MANTELLO						
0101	CALANDRA	61400287		•	•		
0102	MANOPOLE	61400288		•	•		
0103	PIASTRA	61400289		•	•		
0104	PLACCA	61401798		•	•		
0200	ESTRATTORE COMPLETO						
0201	CERNIERA	61400260		•	•		
0202	COLLETTORE SCARICO FUMI	999561		•	•		
0203	CLIP	61400259		•	•		
0204	GUARNIZIONE PRESE FUMI	998636		•	•		
0205	CLIP	61400258		•	•		
0206	ESTRATTORE COMPLETO	61400261		•			
	ESTRATTORE COMPLETO	61401861			•		
0207	VITE	61400293		•	•		
0208	VITE CBLZ M 4-8	60057750		•	•		
0211	TUBO	61400257		•	•		
0212	GUARNIZIONE COLLETTORE FUMI	998637		•	•		
0213	PIASTRINO PRESE FUMI	998565		•	•		
0214	TUBO D:4.2x7.4	61400291		•	•		
0215	SUPPORTO PRESSOSTATO	61401799		•	•		
0216	PRESSOSTATO ARIA 80Pa > 120Pa	61400262		•			
	PRESSOSTATO ARIA	61401809			•		
0220	GUARNIZIONE	61400294		•	•		
0222	CAPPA FUMI	61401800		•			
0230	TAPPO RITORNO ARIA	991821		•	•		
0232	TAPPO PRESA PRESSIONE	573329		•	•		
0300	CORPO CALDAIA						
0301	CORPO CALDAIA	60001172		•	•		02/06
	CORPO CALDAIA	61400263		•	•	03/06	
0302	GUARNIZIONE	61400264		•	•		
0303	RACCORDO G3/8-G1/2	61400295		•	•		
0304	TUBO	60000511		•	•		
0305	CLIP	61400296		•	•		

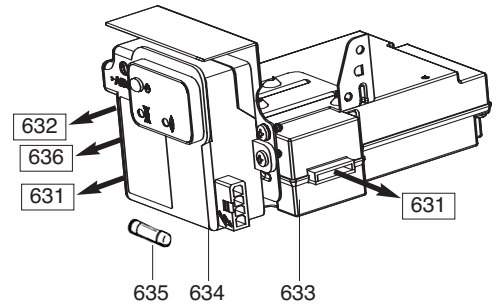
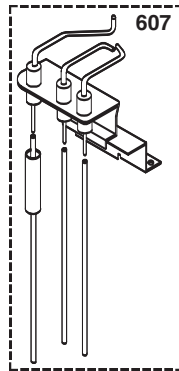
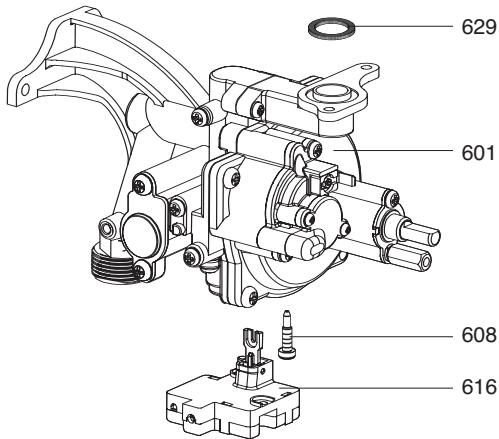
FAST FF

Scaldacqua a Gas Istantanei

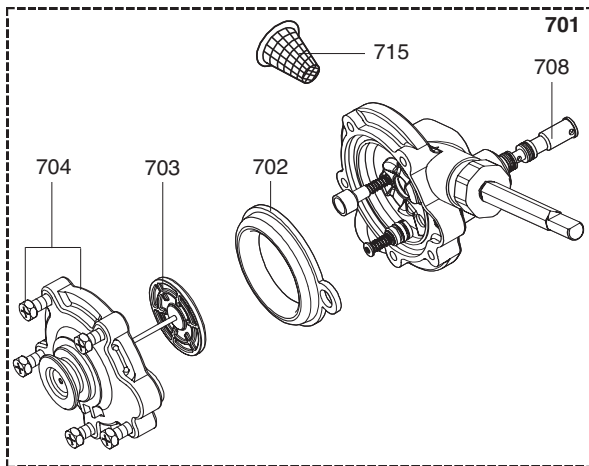
400
500



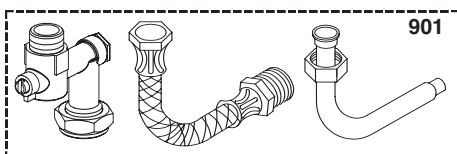
600



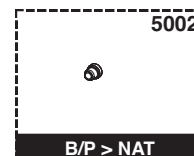
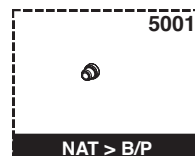
700



900



5000



FAST FF

Scaldacqua a Gas Istantanei

Rifer. figura	Descrizione	Codice	Tipo	FAST 11 FAST 14		Data	
				FF	FF	da	a
0400	BRUCIATORE						
0401	BRUCIATORE	60000277			•		
	BRUCIATORE	61400265		•			
0500	COLLETTORE						
0501	COLLETTORE	60000361			•		
	COLLETTORE	61400266		•			
0503	UGELLO D: 0.72	61400268	B/P	•	•		
	UGELLO D: 1.18	61400267	NAT	•	•		
0600	GRUPPO GAS						
0601	GRUPPO GAS COMPLETO GPL	61400269	B/P	•			
	GRUPPO GAS COMPLETO GPL	61401801	B/P		•		
	GRUPPO GAS COMPLETO METANO	61400270	NAT	•			
	GRUPPO GAS COMPLETO METANO	61401802	NAT		•		
0607	ELETTRODO D'ACCENSIONE	61400271		•	•		
0608	VITE	61400292		•	•		
0616	SCATOLA MICROINTERRUTTORI	61400272		•	•		
0629	GUARNIZIONE	61400273		•	•		
0631	CABLAGGIO	61400274		•	•		
0632	CABLAGGIO	61400298		•	•		
0633	SCATOLA ELETTRICA	61400276		•	•		
0634	SCATOLA DI COMANDO	61400275		•	•		
0635	FUSIBILE 250V 0.5A TEMP.	61400290		•	•		
0636	CABLAGGIO	61400299		•	•		
0700	GRUPPO ACQUA						
0701	GRUPPO ACQUA	61400277		•			
	GRUPPO ACQUA	61401803			•		
0702	MEMBRANA	61400278		•	•		
0703	PIATTELLO MEMBRANA	61400279		•	•		
0704	COPERCHIO	60001033		•	•		
0708	VENTURI	60000278			•		
	VENTURI	61400280		•			
0715	FILTRO	61400281		•	•		
0900	COMPONENTI PER L'INSTALLAZIONE						
0901	SACCHETTO RACCORDI COMPLETO	61401808		•	•		
5000	OPZIONI						
5001	EQP TRASFORMA. METANO > GPL	60000427		•			
	EQP TRASFORMA. METANO > GPL	60000429			•		
5002	EQP TRASFORMA. GPL > METANO	60000428		•			
	EQP TRASFORMA. GPL > METANO	60000430			•		

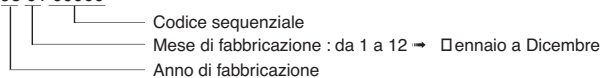
ELENCO ABBREVIAZIONI UTILIZZATE

EC	: Acqua calda.
EF	: Acqua fredda.
C	: Resistenza ceramica (Riscaldamento normale).
Ca	: resistenza ceramica (Riscaldamento accelerato).
TP	: Resistenza immersa.
1F	: Con rubinetteria.
2F	: Senza rubinetteria.
3F	: con rubinetteria e uscita complementare.
AMI	: Con miscelatore integrato.
SMI	: Senza miscelatore integrato.
PUISS	: Natura dell'apparecchio.
PN	: Apparecchio a pressione normale.
BP	: Apparecchio a bassa pressione.
PV	: Apparecchio a potenza variabile.
PF	: Apparecchio a potenza stabile.

TARGA MATRICOLA

NUMERO DI SERIE

Es: 95 01 00000



I dati presenti sulla tariffa e le documentazioni commerciali o tecniche, gli schemi e altre informazioni sono dati a titolo indicativo e validi per un certo periodo. Il COSTRUTTORE si riserva la facoltà di modificare la presentazione, la forma, la dimensione, la concezione o la materia dei suoi prodotti.