

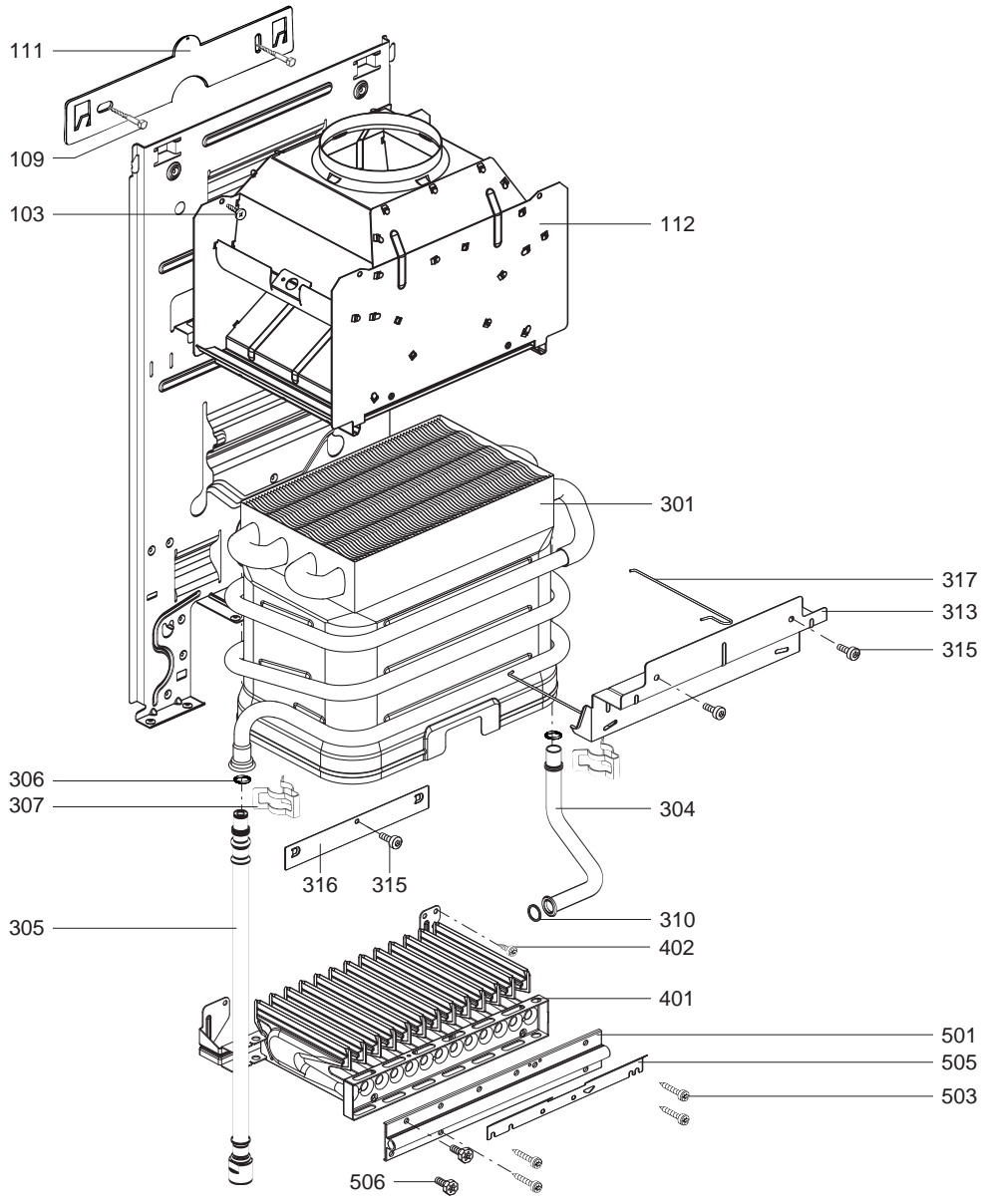
ESPLOSO RICAMBI  
SCALDACQUA A GAS Istantanei

Modello

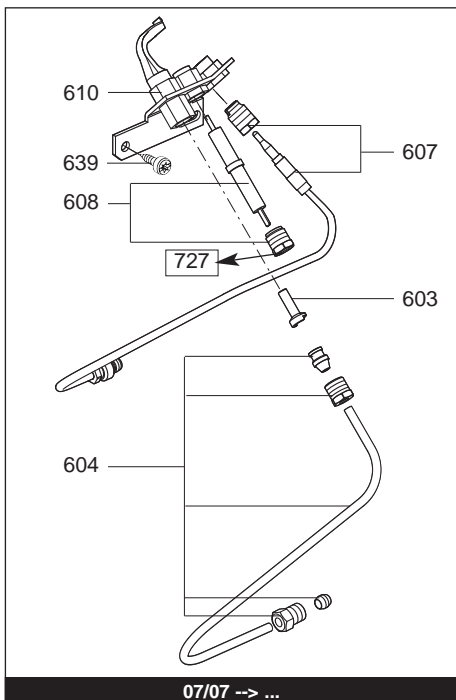
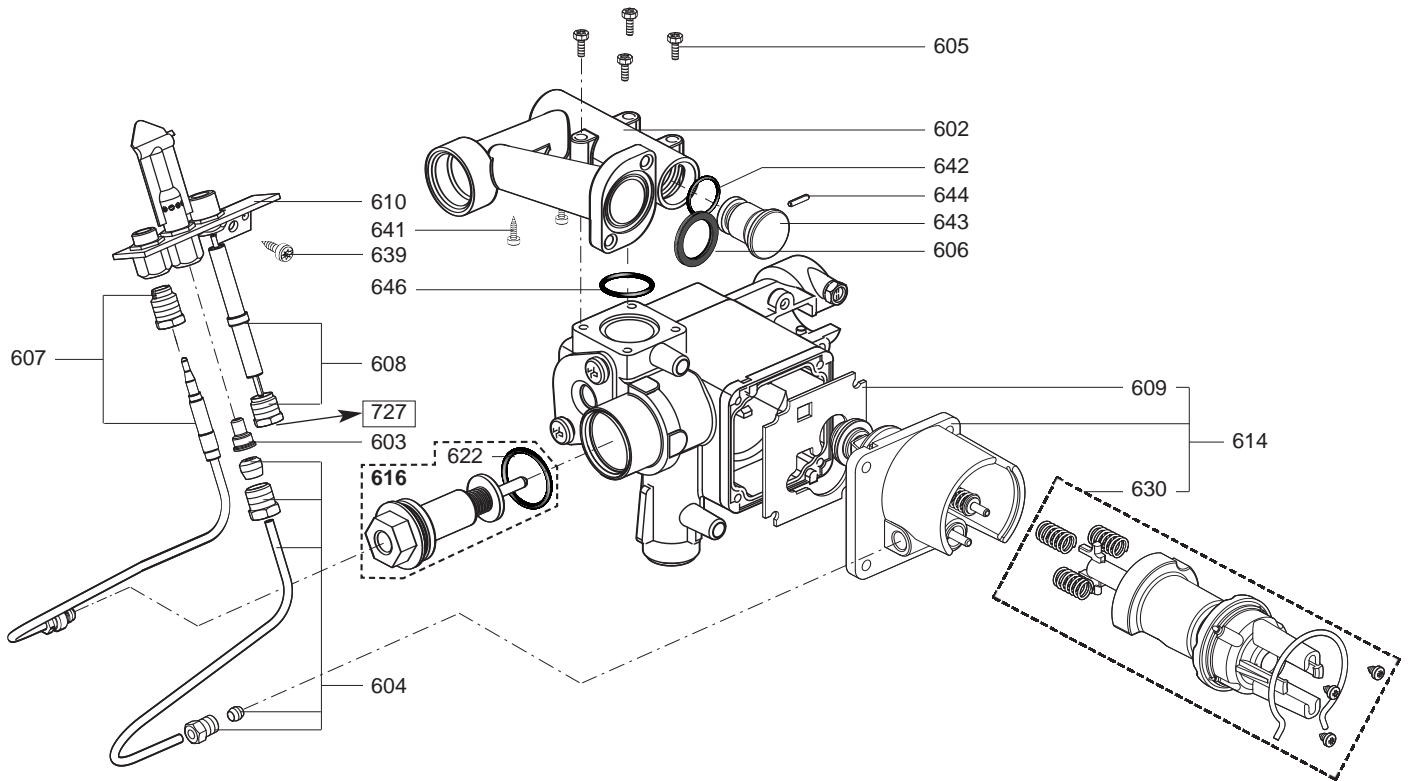
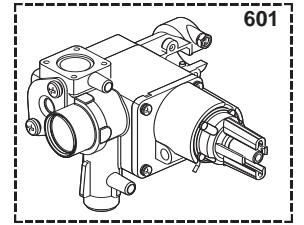
**FAST P**

R8202901-03IT - Edizione 03 - 10/04/2008

3 677 000	01	FAST 11 CF P NAT	09/04	...
3 677 001	01	FAST 11 CF P B/P	09/04	...
Codice	Ind.	Modello	Date inizio	Data fine



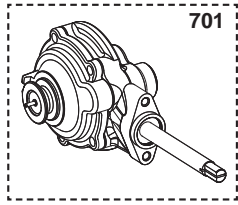
Rifer. figura	Descrizione	Codice	Tipo	FAST 11 P		Data	
				CF		da	a
<b>0100</b>	<b>CHASIS</b>						
0103	TORNILLO CHAPA CBLX D:4.2-9.5	61010125		●			
0109	TORNILLO PARA MADERA	60025617-03		●			
0111	PATA DE ENGANCHE	61007192		●			
0112	ANTI-RETORNO	61313037		●			
<b>0300</b>	<b>CUERPO DE CALDEO</b>						
0301	CUERPO DE CALDEO	61313878		●			
0304	TUBO AGUA FRIA	61313435		●			
0305	DURITA AGUA CALIENTE	61313860		●			
0306	JUNTA TORICA D: 12.3-2.4	60024164-47		●			
0307	CLIP	61001674		●			
0310	JUNTA PLANA D: 18.4-12.2-1.5	60061855-14		●			
0313	PATA DE MANTENIMIENTO	61312812		●			
0315	TORNILLO CHAPA CBLX D:4.2-9.5	61010125		●			
0316	PATA DE FIJACION	61313749		●			
0317	FIJACION RAPIDA	61315211		●			
<b>0400</b>	<b>BLOQUE DE MECHEROS</b>						
0401	BLOQUE DE MECHEROS	61313219		●			
0402	TORNILLO CHAPA CBLX D:4.2-9.5	61010125		●			
<b>0500</b>	<b>NODRIZA</b>						
0501	NODRIZA 13 INY. BUT/PROP	61314819	B/P	●			
	NODRIZA 13 INY. NAT	61313879	NAT	●			
0503	TORNILLO CHAPA CBLX D: 4.2-25	61010128		●			
0505	DEFLECTOR	61314788		●			
0506	TORNILLO HX M 5-12	61010131		●			



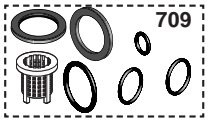
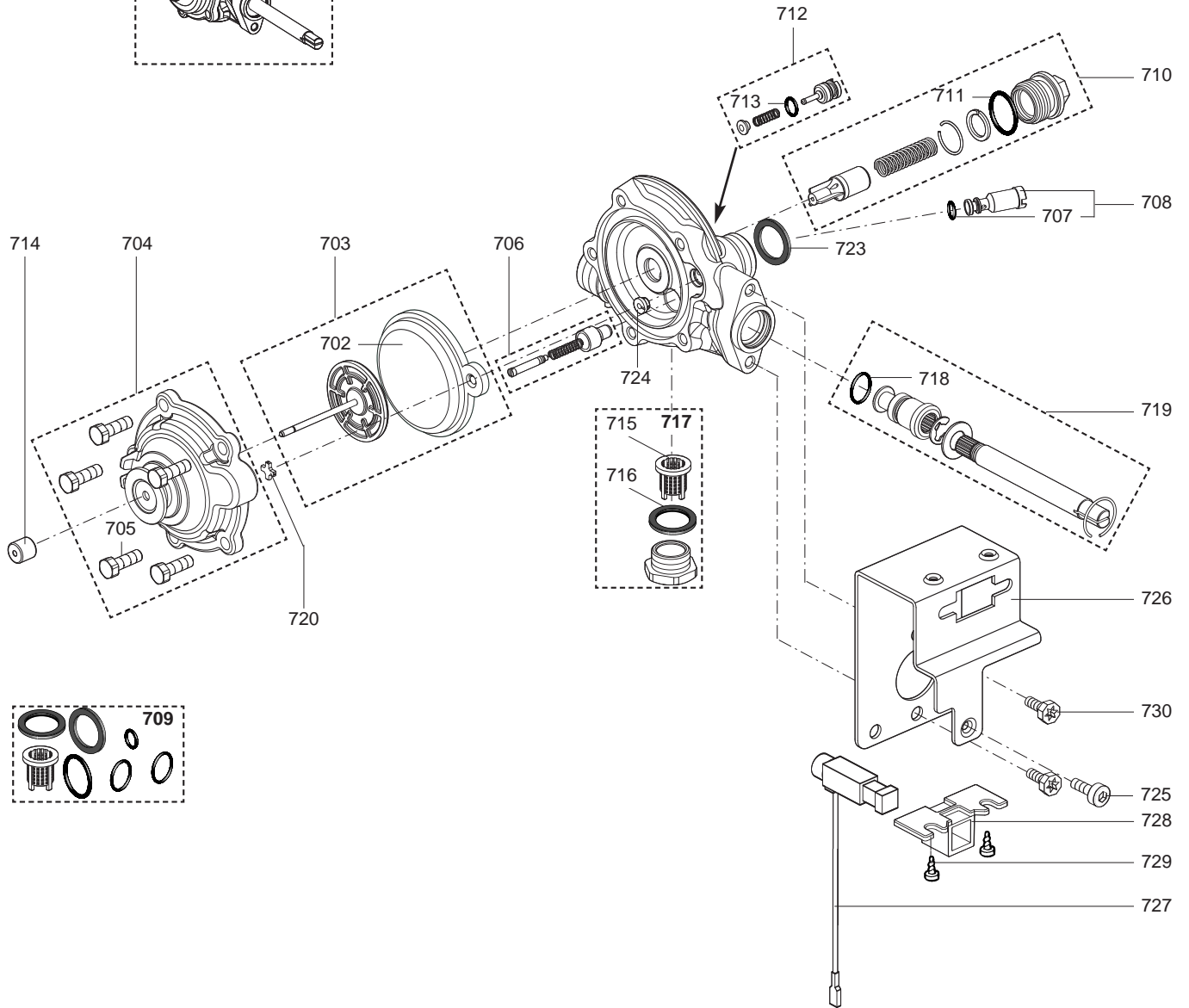
07/07 --> ...

Rifer. figura	Descrizione	Codice	Tipo	CF	Data	
					da	a
0600	<b>ARMAZON GAS</b>					
0601	VALVULA GAS B/P	61314443	B/P	●		
	VALVULA GAS NATURAL	61313909	NAT	●		
0602	BASE QUEMADOR	60000905		●	04/07	
	BASE QUEMADOR	61313637		●		03/07
0603	INYEKTOR PILOTO D: 0.26	60000639	B/P	●	07/07	
	INYEKTOR PILOTO D: 0.22	61314326	B/P	●		06/07
	INYEKTOR PILOTO	61004714	NAT	●	07/07	
	INYEKTOR PILOTO D: 0.22	61316356	NAT	●		06/07
0604	TUBO PILOTO (Bolsa)	60000042		●	07/07	
	TUBO PILOTO (Bolsa)	61400317		●		06/07
0605	TORNILLO HSX M 4-25	61313875		●		
0606	JUNTA (/Nodrizza)	61010071		●		
0607	TERMOPAR	60000904		●	07/07	
	TERMOPAR	61401038		●		06/07
0608	BUGIA EQUIPADA	60000039		●	07/07	
	BUGIA EQUIPADA	61400315		●		06/07
0609	JUNTA (/valvula gas)	60000037		●		
0610	PILOTO	60000040		●	07/07	
	PILOTO	61316795		●		06/07
0614	LEVA DE MANIOBRA BUT/PROP	60000035	B/P	●		
	LEVA DE MANIOBRA NATURAL	60000034	NAT	●		
0616	TAPON MAGNETICO	61401810		●		
0622	JUNTA TORICA D: 21.08-1.5	61314998		●		
0630	LEVA DE MANIOBRA (BOLSA)	60000024		●		
0639	TORNILLO CHAPA CBLXS D: 4.2-25	61010128		●		
0641	TORNILLO CHAPA CBLXS D:4.2-12.	61010847		●		
0642	JUNTA TORICA D: 10.5-2.7	60021061-15		●		
0643	TAPON	61313639		●		
0644	PASADOR	61314802		●		
0646	JUNTA TORICA D: 18-1.8	61313634		●		

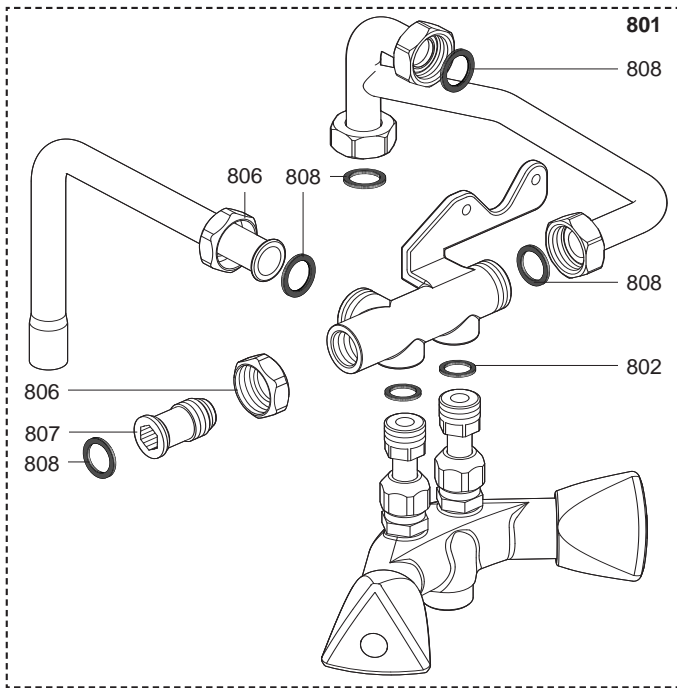
700



FAST P



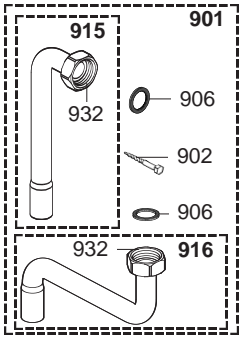
800



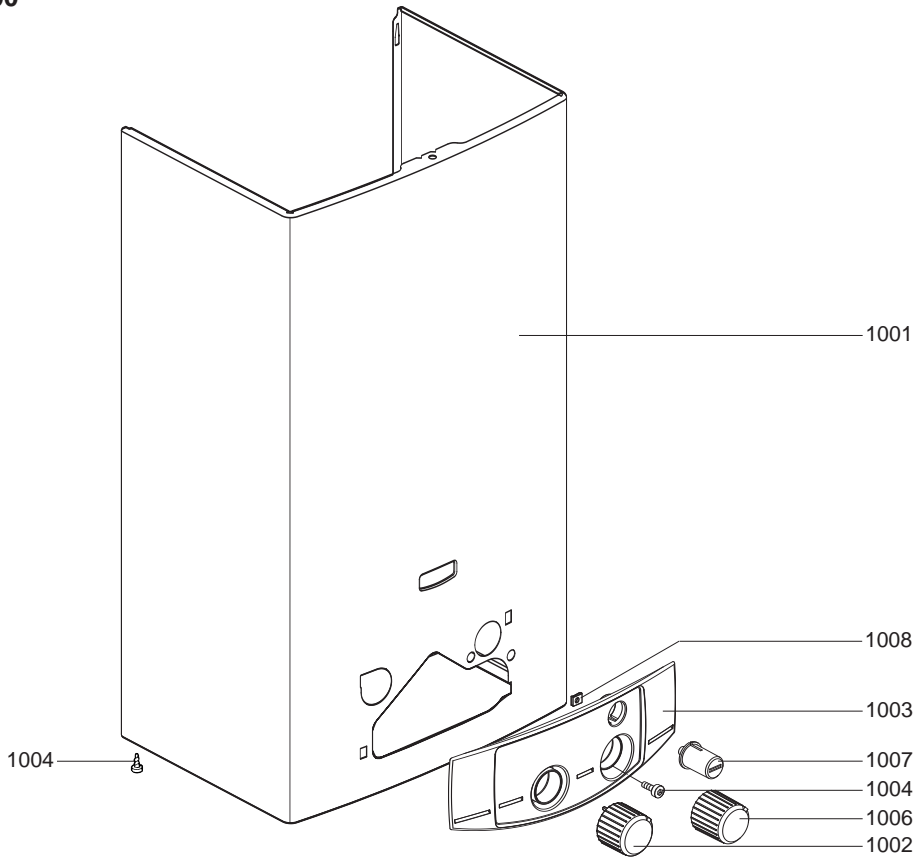
Scaldacqua a Gas Istantanei



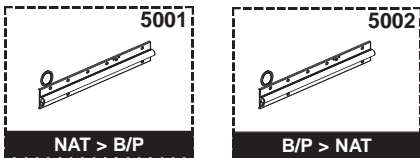
900



1000



5000







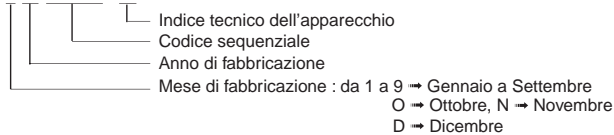
## ELENCO ABBREVIAZIONI UTILIZZATE

EC .....	: Acqua calda.
EF .....	: Acqua fredda.
C .....	: Resistenza ceramica (Riscaldamento normale).
Ca .....	: resistenza ceramica (Riscaldamento accelerato).
TP .....	: Resistenza immersa.
1F .....	: Con rubinetteria.
2F .....	: Senza rubinetteria.
3F .....	: con rubinetteria e uscita complementare.
AMI .....	: Con miscelatore integrato.
SMI .....	: Senza miscelatore integrato.
PUISS .....	: Natura dell'apparecchio.
PN .....	: Apparecchio a pressione normale.
BP .....	: Apparecchio a bassa pressione.
PV .....	: Apparecchio a potenza variabile.
PF .....	: Apparecchio a potenza stabile.

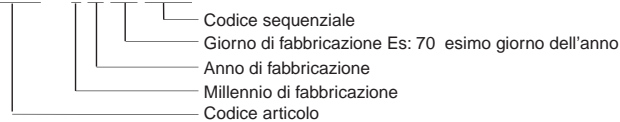
## TARGA MATRICOLA

### NUMERO DI SERIE

Es: 1 95 065004 - 31



Es: 0537095 XX 2 07 070 00315



I dati presenti sulla tariffa e le documentazioni commerciali o tecniche, gli schemi e altre informazioni sono dati a titolo indicativo e validi per un certo periodo. Il COSTRUTTORE si riserva la facoltà di modificare la presentazione, la forma, la dimensione, la concezione o la materia dei suoi prodotti.