

ESPLOSO RICAMBI  
SCALDACQUA A GAS

Modelli

**S/SGA 50 PF**

**S/SGA 80 PF**

**S/SGA 100 PF**

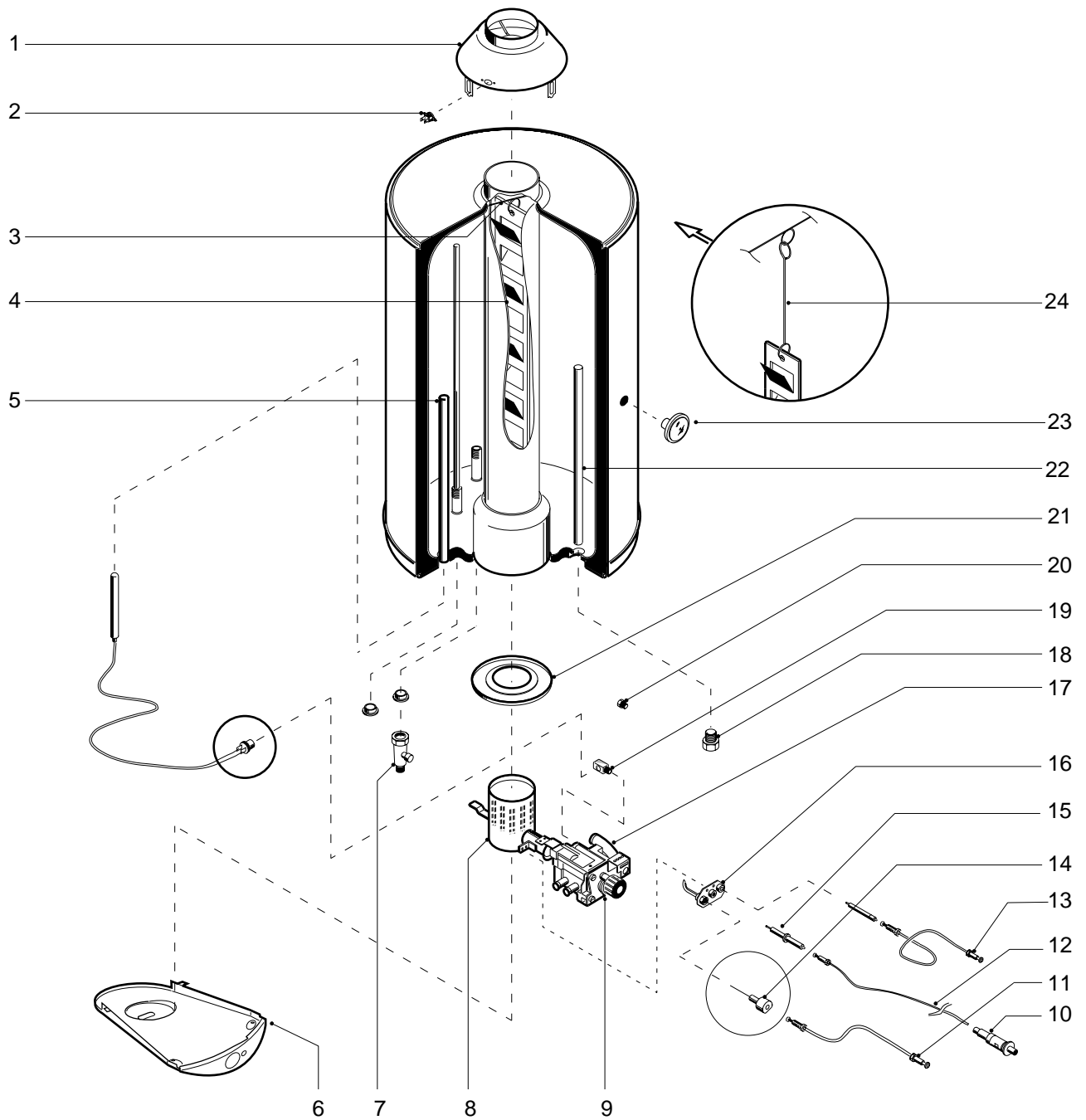
**S/SGA 80 T dx PF**

**S/SGA 80 T sx PF**

---

Edizione 1 datata 5 Ottobre 1995





MODELLO	CODICE	VALIDITA' DA MATRICOLA	RIF.
S/SGA 50 PF	005586	941102	A
S/SGA 80 PF	005589	941102	B
S/SGA 100 PF	005598	941102	C
S/SGA 80 T dx PF	005593	941102	D
S/SGA 80 T sx PF	005594	941102	E

PART.	CODICE	DESCRIZIONE	RIF.	NOTE
1	290996	Cappa fumi		
2	243047	Termoprotettore		
3	290450	Molla sostegno deflettore fumi		
4	290369	Deflettore fumi	A	
4	290492	Deflettore fumi	BCDE	
5	123036	Guaina termostato		
6	290880	Calotta		
7	230224	Valvola sicurezza 1/2"M - 3/4" F ridott.		
8	290649	Brucciatoe principale		
9	230270	Valvola gas "EUROSIT"		
10	200254	Pulsante piezo		
11	122242	Tube valvola gas/bruciatore pilota		
12	200252	Cavetto piezo		
13	200159	Termocoppia		
14	290726	Ugello bruciatore pilota GN		11
14	290727	Ugello bruciatore pilota GL		12
15	200253	Candeletta accensione		
16	290628	Brucciatoe pilota + ugello GN		
17	230756	Tube alimentazione gas		
18	230511	Tappo anodo		
19	243005	Blocchetto sicurezza		
20	290754	Ugello bruciatore principale	BCDE	11
20	290756	Ugello bruciatore principale	BCDE	12
20	290758	Ugello bruciatore principale GN	A	11
20	290759	Ugello bruciatore principale GL	A	12
21	336181	Raccoglicondensa		
22	291084	Anodo magnesio 21,3x380 M8		
23	260146	Termometro circolare		
24	290190	Prolunga deflettore fumi	C	
24	290800	Prolunga deflettore fumi	A	

NOTE	DESCRIZIONE
11	Metano
12	GPL