



ESPLOSO RICAMBI  
SCALDACQUA A GAS

Modelli

**S/SGA 50V (CE)**

**S/SGA 80V (CE)**

**S/SGA 100V (CE)**

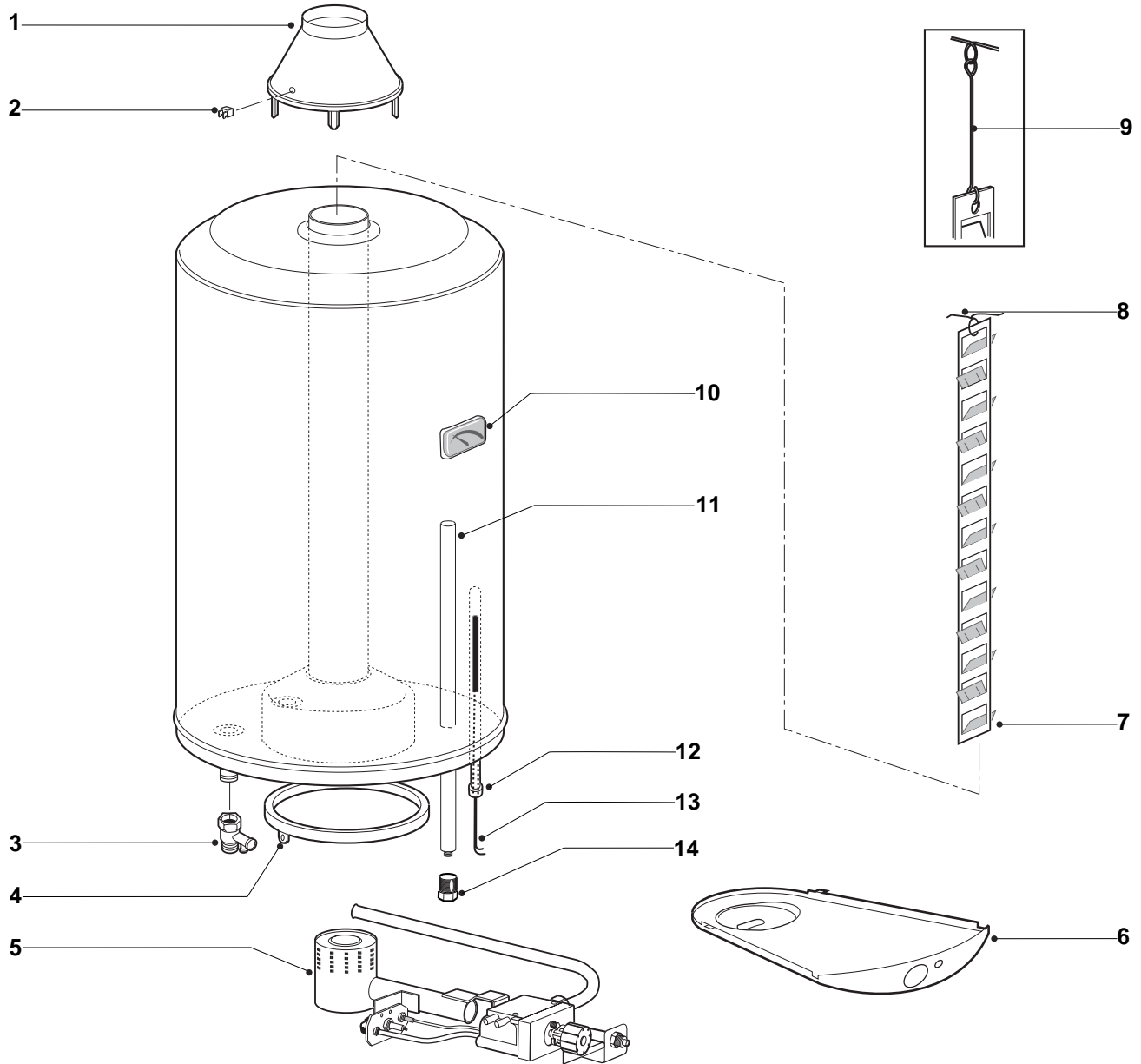
**S/SGA 80TDX (CE)**

**S/SGA 80TSX (CE)**

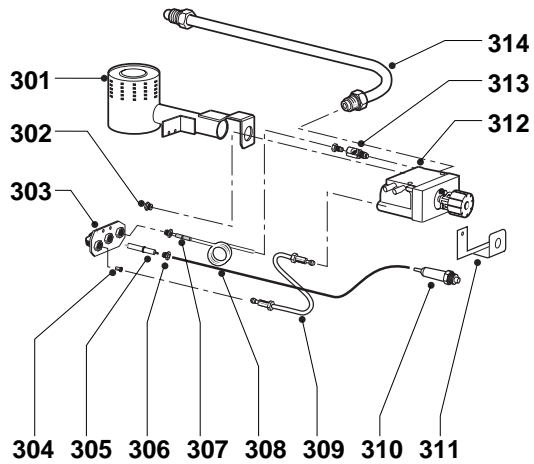
---

Edizione 2 datata 1 Marzo 1999





Cod. 216501 216502



MODELLO	CODICE	VALIDITA' DA MATRICOLA	RIF.
S/SGA 50V (CE)	002118	981223	A
S/SGA 80V (CE)	003041	981223	B
S/SGA 100V (CE)	004001	981223	C
S/SGA 80TDX (CE)	003042	981223	D
S/SGA 80TSX (CE)	003008	981223	E

<b>PART.</b>	<b>CODICE</b>	<b>DESCRIZIONE</b>	<b>RIF.</b>	<b>NOTE</b>
1	289731	Cappa fumi completa	BCDE	
1	289742	Cappa fumi completa	A	
2	243047	Termoprotettore 100°	BCDE	
2	243071	Termoprotettore 85°	A	
3	230224	Valvola sicurezza 1/2"M - 3/4" F ridott.		
4	336181	Raccoglicondensa		
5	216501	Gruppo gas	A	
5	216502	Gruppo gas	BCDE	
6	290880	Calotta		
7	290003	Deflettore fumi	A	
7	290923	Deflettore fumi	BCDE	
8	290450	Molla sostegno deflettore fumi		
9	290190	Prolunga deflettore fumi	C	
9	290800	Anello collegamento prolunga/deflettore fumi	A	
10	573427	Termometro		
11	570285	Anodo magnesio 21,3x380 M8		
12	123036	Guaina termostato		
13	243030	Sicurezza ECO		
14	230511	Tappo anodo		
101	990073	Kit raccordi Tubo pilota/valvola gas		11
102	230751	Raccordo portaugello		11
301	290649	Brucciatoe principale		
302	289018	Ugello bruciatore principale M8 D. 1,10 GL	BCDE	
302	290758	Ugello bruciatore principale M8 D. 1,50 GN	A	
302	290759	Ugello bruciatore principale GL	A	
302	290768	Ugello bruciatore principale GN	BCDE	
303	289292	Brucciatoe pilota		
304	290744	Ugello bruciatore pilota GN		
304	290952	Ugello bruciatore pilota GL		
305	200253	Candeletta accensione		
306	230712	Raccordo fissaggio candela		
307	200159	Termocoppia		
308	200252	Cavetto piezo		
309	122242	Tubo valvola gas/bruciatore pilota		12
310	200254	Pulsante piezo		
311	-----	Staffa supporto piezo		13
312	107827	Valvola gas con regolatore di portata 2x2,20 Euro		
313	243005	Blocchetto sicurezza		
314	230756	Tubo alimentazione gas		

<b>NOTE</b>	<b>DESCRIZIONE</b>
11	Non illustrato
12	Insieme al tubo ordinare il Kit PART. 101
13	Non fornito

# NOTIZIE UTILI

## Impiego del presente documento

Lo scopo del presente documento "ESPLOSO RICAMBI SCALDACQUA A GAS" è quello di permettere un agevole ed univoca individuazione del ricambio occorrente per sostituire un'analoga parte difettosa del prodotto.

L'illustrazione e l'elenco ricambi sono relativi esclusivamente ai modelli indicati nella tabella riportata in calce all'illustrazione.

L'elenco ricambi permette di individuare:

- la posizione in figura di ogni particolare fornibile come ricambio (colonna "PART.");
- il codice con il quale il ricambio va richiesto in Ditta;
- la descrizione sintetica del ricambio;
- l'applicabilità del ricambio a specifici modelli (colonna "RIF."). Se la casella è bianca, il ricambio è applicabile a tutti i modelli a cui l'esploso si riferisce;
- eventuali note.

## Come richiedere il ricambio

Le parti di ricambio vanno ordinate specificando il codice, la quantità, l'indirizzo e la ragione sociale del richiedente.

L'ordine deve essere spedito via fax alla MTS S.P.A., utilizzando i seguenti numeri:

**0732-626473 (FAX)**

**0732-628773 (FAX)**

## Come contattare il Servizio Assistenza Tecnica MTS S.P.A.

Il Servizio Assistenza Tecnica MTS S.P.A. ha una organizzazione dedicata al supporto per la soluzione dei problemi tecnici del prodotto SCALDACQUA A GAS.

I Centri Assistenza Tecnica possono utilizzare tale servizio telefonando al numero:

**071 - 7100594**

0700040  
05/03/99

**Merloni**  
**TermoSanitari** <sup>spa</sup>

Servizio Assistenza Tecnica  
via Pascoli, 1  
60044 FABRIANO (AN)