



ESPLOSO RICAMBI  
SCALDACQUA A GAS

Modelli

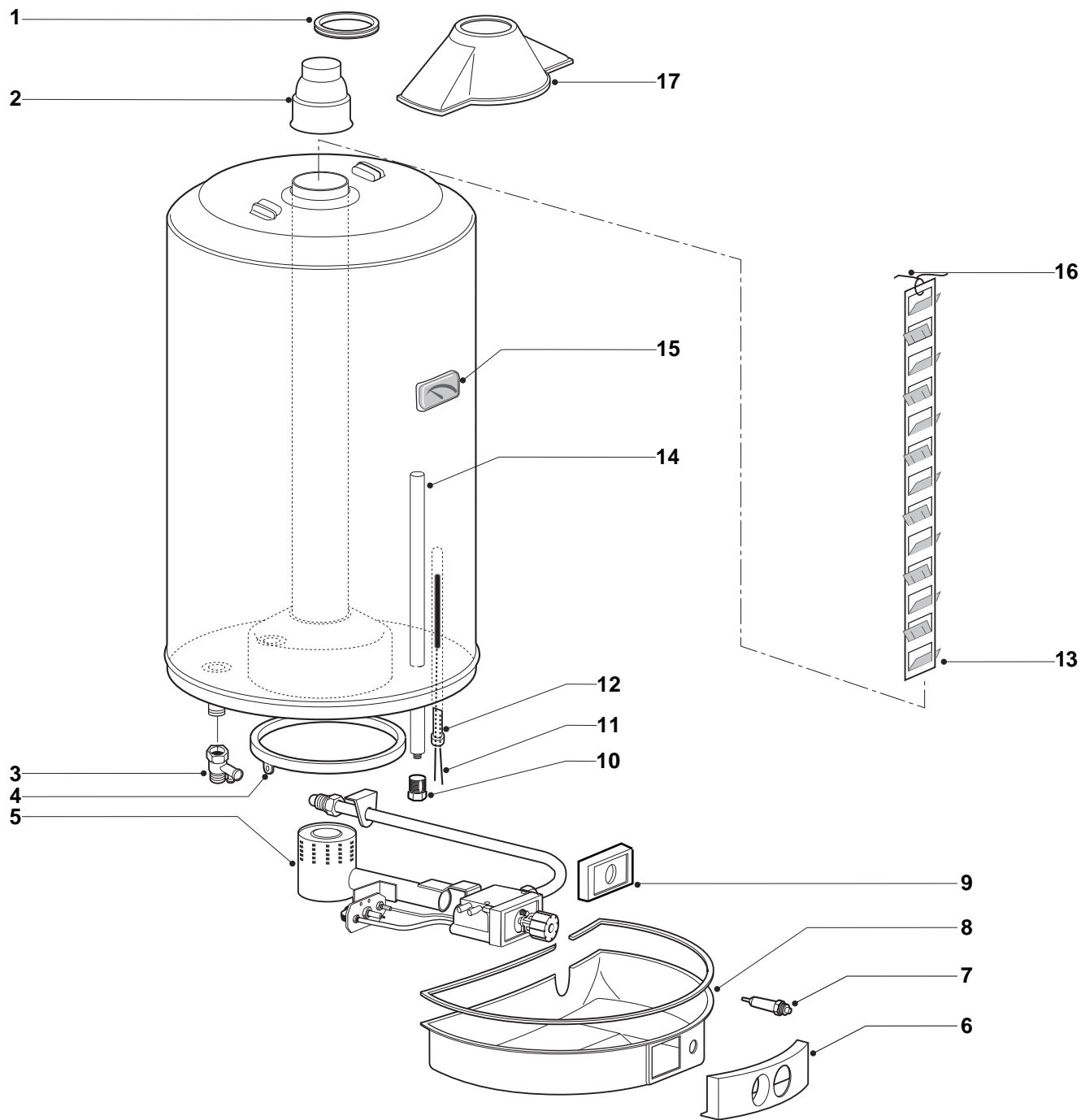
**S/SGA 80V CS (CE)**

**S/SGA 100V CS (CE)**

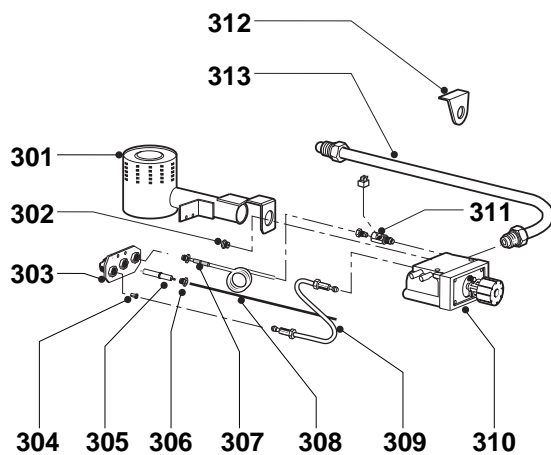
---

Edizione 2 datata 1 Agosto 1998





**Cod.216642**



MODELLO	CODICE	VALIDITA' DA MATRICOLA	RIF.
S/SGA 80V CS (CE)	006047	980807	A
S/SGA 100V CS (CE)	006048	980807	B

<b>PART.</b>	<b>CODICE</b>	<b>DESCRIZIONE</b>	<b>RIF.</b>	<b>NOTE</b>
1	290135	Guarnizione tubo fumi/ventilatore		
2	289335	Riduzione camino		
3	230224	Valvola sicurezza 1/2"M - 3/4" F ridott.		
4	336181	Raccoglicondensa		
5	216642	Gruppo gas		
6	220109	Frontalino		
7	200254	Pulsante piezo		
8	290915	Calotta inferiore		
9	290132	Guarnizione valvola gas		
10	230511	Tappo anodo		
11	243016	Sicurezza ECO		
12	123036	Guaina termostato		
13	290492	Deflettore fumi		
14	570285	Anodo magnesio 21,3x380 M8		
15	573427	Termometro		
16	290450	Molla sostegno deflettore fumi		
17	290926	Cappa completa		
101	990073	Kit raccordi Tubo pilota/valvola gas		11
301	290649	Brucciatoe principale		
302	289001	Ugello bruciatore principale M8 D. 1,65 GN		
302	289016	Ugello bruciatore principale M8 D. 0,93 GL		
303	289292	Brucciatoe pilota		
304	290744	Ugello bruciatore pilota GN		
304	290952	Ugello bruciatore pilota GL		
305	200253	Candeletta accensione		
306	230712	Raccordo fissaggio candela		
307	200159	Termocoppia		
308	200259	Cavetto piezo		
309	122242	Tubo valvola gas/bruciatore pilota		12
310	107826	Valvola gas con regolatore di portata 1x1,90 Euro		
311	243005	Blocchetto sicurezza		
312	220637	Gommino passatubo		
313	230765	Tubo alimentazione gas		

<b>NOTE</b>	<b>DESCRIZIONE</b>
11	Non illustrato
12	Insieme al tubo ordinare il Kit PART. 101

# NOTIZIE UTILI

## Impiego del presente documento

Lo scopo del presente documento "ESPLOSO RICAMBI SCALDACQUA A GAS" è quello di permettere un agevole ed univoca individuazione del ricambio occorrente per sostituire un'analoga parte difettosa del prodotto.

L'illustrazione e l'elenco ricambi sono relativi esclusivamente ai modelli indicati nella tabella riportata in calce all'illustrazione.

L'elenco ricambi permette di individuare:

- la posizione in figura di ogni particolare fornibile come ricambio (colonna "PART.");
- il codice con il quale il ricambio va richiesto in Ditta;
- la descrizione sintetica del ricambio;
- l'applicabilità del ricambio a specifici modelli (colonna "RIF."). Se la casella è bianca, il ricambio è applicabile a tutti i modelli a cui l'esploso si riferisce;
- eventuali note.

## Come richiedere il ricambio

Le parti di ricambio vanno ordinate specificando il codice, la quantità, l'indirizzo e la ragione sociale del richiedente.

L'ordine deve essere spedito via fax alla MTS S.P.A., utilizzando i seguenti numeri:

**0732-626473 (FAX)**

**0732-628773 (FAX)**

## Come contattare il Servizio Assistenza Tecnica MTS S.P.A.

Il Servizio Assistenza Tecnica MTS S.P.A. ha una organizzazione dedicata al supporto per la soluzione dei problemi tecnici del prodotto SCALDACQUA A GAS.

I Centri Assistenza Tecnica possono utilizzare tale servizio telefonando al numero:

**071 - 7100594**

0700024  
18/02/99

**Merloni**  
**TermoSanitari** <sup>spa</sup>

Servizio Assistenza Tecnica  
via Pascoli, 1  
60044 FABRIANO (AN)