



ESPLOSO RICAMBI
SCALDABAGNI A GAS

Modelli

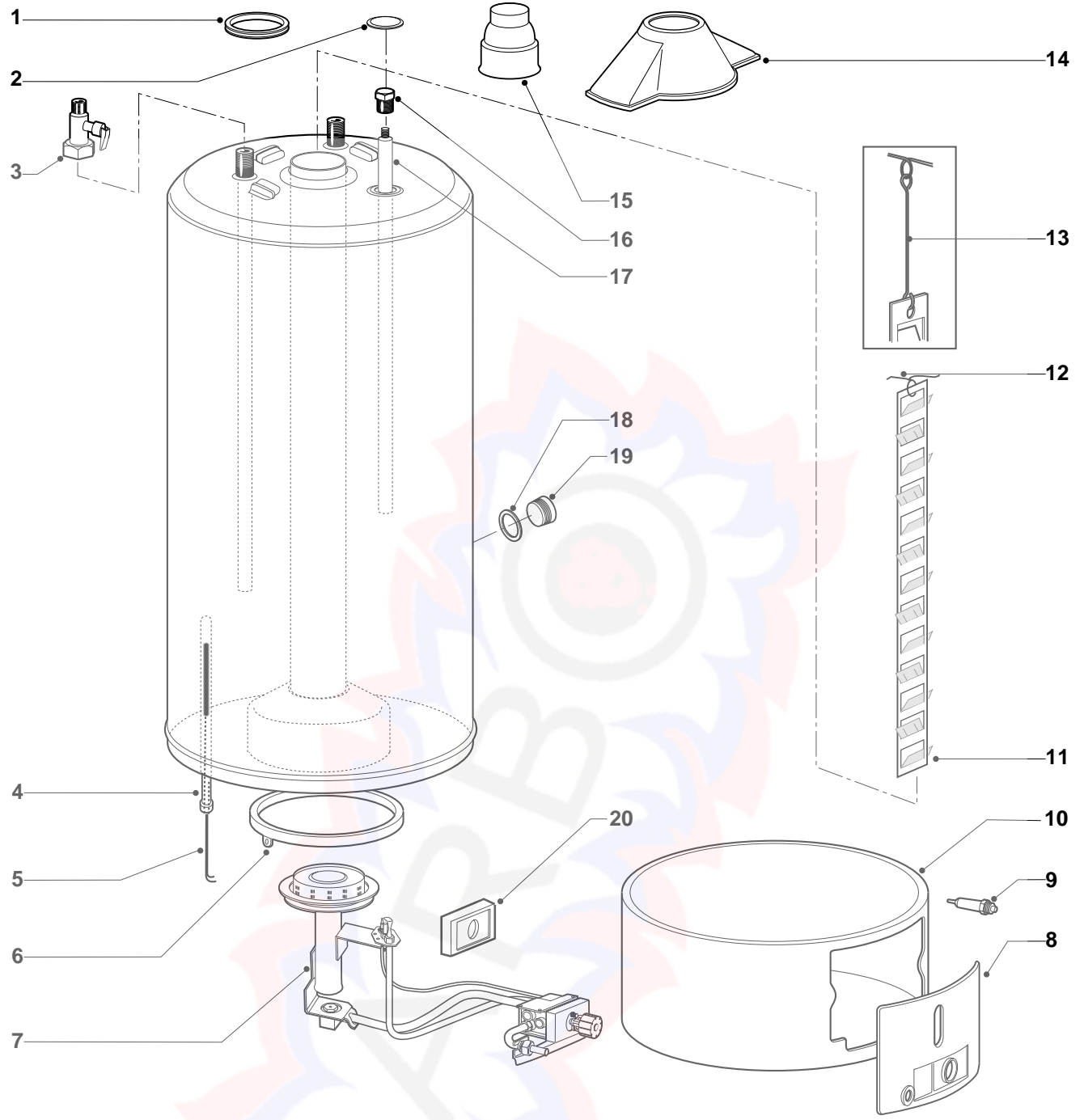
SGA 120 CS CE

SGA 150 CS CE

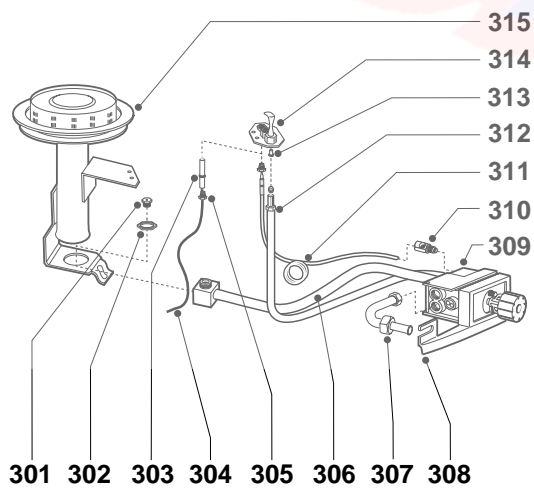
SGA 200 CS CE

Edizione 3 datata 1 Settembre 2000





Cod. 216734 216735 216736



MODELLO SCALDABAGNO	CARATTERISTICHE	VALIDITA' DA MATRICOLA	RIF.
SGA 120 CS CE	006049	000500001006049	A
SGA 150 CS CE	006050	000500001006050	B
SGA 200 CS CE	006051	000500001005051	C

ER2000070000103000

PART.	CODICE	DESCRIZIONE	RIF.	NOTE
1	290135	Guarnizione tubo fumi/ventilatore		
2	220591	Borchia foro anodo		
3	469446	Valvola di sicurezza 3/4" 8Bar con leva		
4	123037	Guaina sonda		
5	243016	Sicurezza ECO		
6	290919	Raccoglicondensa		
7	216734	Gruppo gas	A	
7	216735	Gruppo gas	B	
7	216736	Gruppo gas	C	
8	220718	Portellino completo		
9	200254	Pulsante piezo		
10	289329	Zoccolo + guarnizione sigillante		
11	290257	Deflettore fumi		
12	290450	Molla sostegno deflettore fumi		
13	290192	Prolunga deflettore fumi L=250 mm	B	
13	290208	Prolunga deflettore fumi L = 483 mm.	C	
14	290926	Cappa completa		
15	289335	Riduzione camino		
16	230511	Tappo anodo		
17	291085	Anodo magnesio 21,3x660 M8	A	
17	291086	Anodo magnesio 21,3x800 M8	B	
17	291087	Anodo magnesio 21,3x1000 M8	C	
18	290128	Guarnizione in gomma		
19	230519	Tappo per scarico		
20	290132	Guarnizione valvola gas		
101	990073	Kit raccordi Tubo pilota/valvola gas		11
301	289013	Ugello bruciatore principale D. 1,75 GN	A	
301	289014	Ugello bruciatore principale D. 1,95 GN	B	
301	289015	Ugello bruciatore principale D. 1,10 GL	A	
301	290661	Ugello bruciatore principale D. 1,20 GL	C	
301	290774	Ugello bruciatore principale D. 2,20 GN	C	
301	290776	Ugello bruciatore principale D. 1,15 GL	B	
302	240151	Dado M16x1 chiave 19		
303	200253	Candeletta accensione		
304	200252	Cavetto piezo		
305	230712	Raccordo fissaggio candela		
306	122244	Tubo valvola gas/bruciatore principale		
307	230777	Tubo entrata gas 1/2"+ gommino		
308	243107	Supporto valvola gas EUROSIT		
309	107828	Valvola gas con regolatore di portata 1x2,25 Euro		
310	243005	Blocchetto sicurezza		
311	200159	Termocoppia		
312	122251	Tubo valvola gas/bruciatore pilota		12
313	290726	Ugello bruciatore pilota GN		
313	290727	Ugello bruciatore pilota GL		
314	290628	Bruciatore pilota + ugello GN		
315	289293	Bruciatore principale D. 65		

NOTE	DESCRIZIONE
11	Non illustrato
12	Insieme al tubo ordinare il kit PART.101

ER2000070000103000

NOTIZIE UTILI

Impiego del presente documento

Lo scopo del presente documento "ESPLOSO RICAMBI SCALDABAGNI A GAS" è quello di permettere un'agevole ed univoca individuazione del ricambio occorrente per sostituire un'analogo parte difettosa del prodotto. L'illustrazione e l'elenco ricambi sono relativi esclusivamente ai modelli indicati nella tabella riportata in calce all'illustrazione. L'elenco ricambi permette di individuare:

- la posizione in figura di ogni particolare fornibile come ricambio (colonna "PART.");
- il codice con il quale il ricambio va richiesto in Ditta;
- la descrizione sintetica del ricambio;
- l'applicabilità del ricambio a specifici modelli (colonna "RIF."). Se la casella è bianca, il ricambio è applicabile a tutti i modelli a cui l'esploso si riferisce;
- eventuali note.

Come richiedere il ricambio

Le parti di ricambio vanno ordinate specificando il codice, la quantità, l'indirizzo e la ragione sociale del richiedente. L'ordine deve essere spedito via fax alla MTS S.P.A., utilizzando il seguente numero:

0732-626473 (FAX)

Come contattare il Servizio Assistenza Tecnica MTS S.P.A.

Il Servizio Assistenza Tecnica MTS S.P.A. ha una organizzazione dedicata al supporto per la soluzione dei problemi tecnici del prodotto SCALDABAGNI A GAS. I Centri Assistenza Tecnica possono utilizzare tale servizio telefonando ai numeri:

**071-7100594
800-217718**