



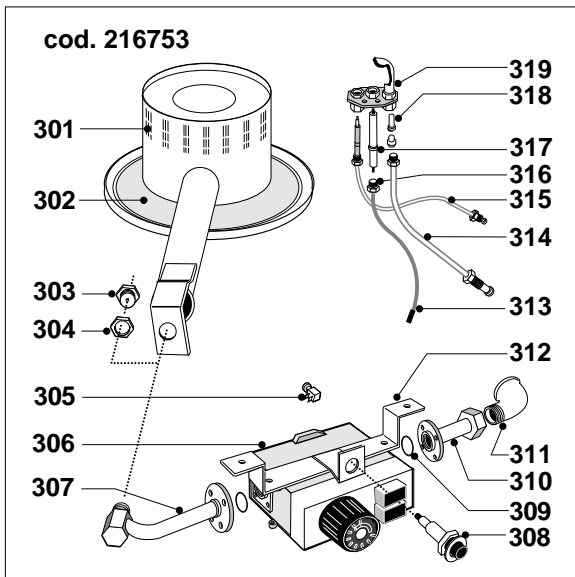
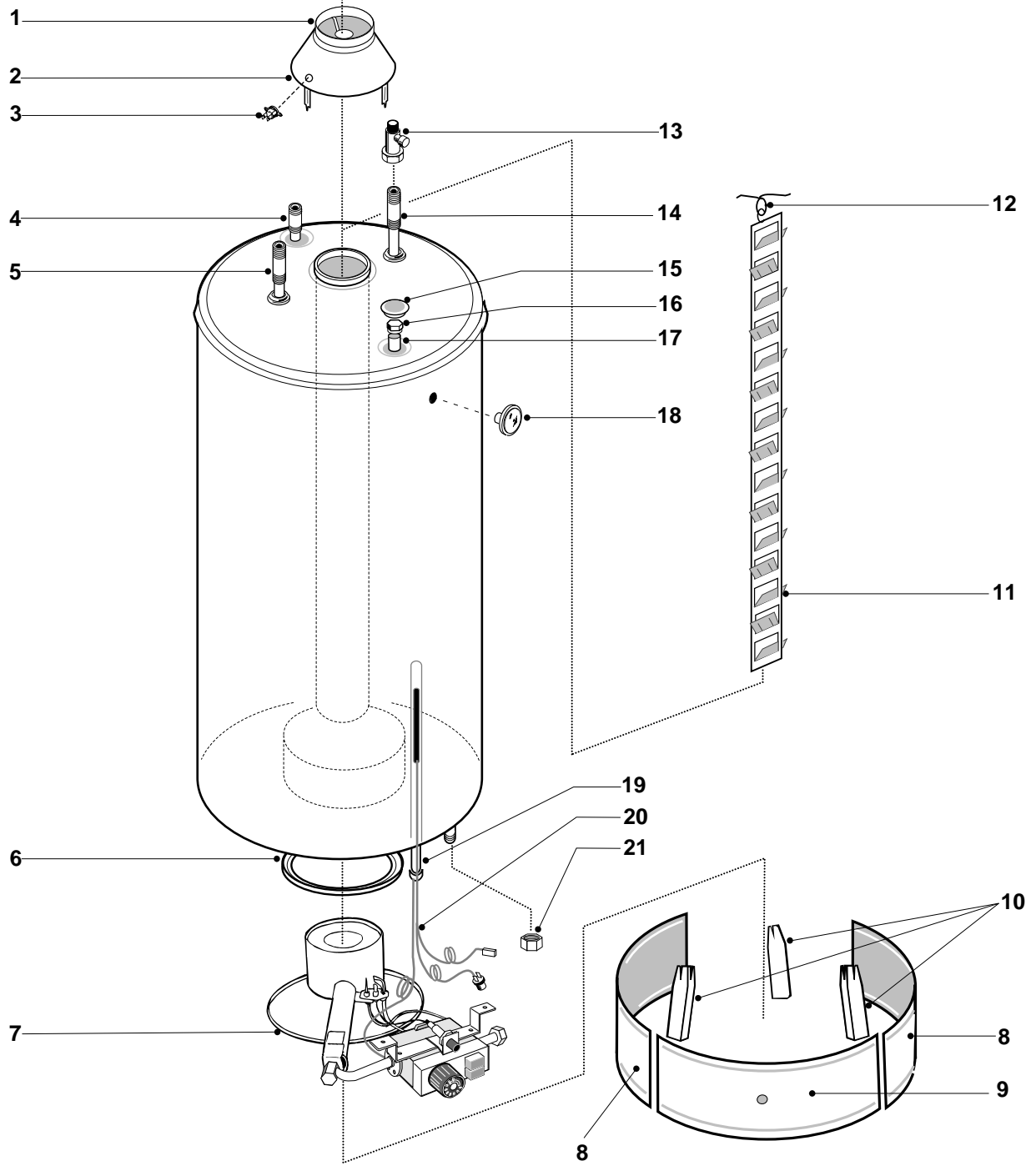
ESPLOSO RICAMBI
SCALDACQUA A GAS

Modelli

SGA 300 PF (CE)

Edizione 1 datata 16 Dicembre 1996





MODELLO	CODICE	VALIDITA' DA MATRICOLA	RIF.
SGA 300 PF (CE)	006126	09960001	A

PART.	CODICE	DESCRIZIONE	RIF.	NOTE
1	289354	Anello cappa fumi		
2	289741	Cappa fumi completa		
3	243070	Termoprotettore		
4	125674	Tubo ricircolo		
5	125673	Tubo entrata		
6	-----	Raccoglicondensa		11
7	216753	Gruppo gas		
8	289288	Carenatura laterale		
9	290844	Carenatura frontale		
10	336232	Gamba		
11	290812	Deflettore fumi		
12	290811	Molla deflettore fumi		
13	230202	Valvola sicurezza		
14	122055	Tubo uscita		
15	220591	Borchia foro anodo		
16	230511	Tappo anodo		
17	291080	Anodo magnesio 21,3x1200 M8		
18	260147	Termometro circolare		
19	123035	Guaina sonda		
20	243049	Sicurezza ECO		
21	230526	Tappo 3/4" F		
101	990073	Kit raccordi Tubo pilota/valvola gas		14
301	290642	Brucciatoe principale		
302	335518	Piattello parafiamma		
303	289007	Ugello bruciatore principale GN		12
303	289021	Ugello bruciatore principale GL		13
304	240159	Dado M18x1		
305	243005	Blocchetto sicurezza		
306	230274	Valvola gas		
307	122210	Tubo valvola gas/bruciatore principale		
308	200254	Pulsante piezo		
309	290147	Guarnizione O-ring		
310	230747	Raccordo entrata gas		
311	230749	Raccordo a gomito 1/2" M/F		
312	290816	Squadretta sostegno valvola gas		
313	200252	Cavetto piezo		
314	122211	Tubo valvola gas/bruciatore pilota		15
315	200159	Termocoppia		
316	230712	Raccordo fissaggio candela		
317	200253	Candeletta accensione		
318	290726	Ugello bruciatore pilota GN		12
318	290727	Ugello bruciatore pilota GL		13
319	290628	Brucciatoe pilota + ugello GN		

NOTE	DESCRIZIONE
11	Non fornito come ricambio
12	Gas naturale
13	Gas liquido
14	Non illustrato
15	Insieme al kit ordinare il tubo PART. 101

NOTIZIE UTILI

Impiego del presente documento

Lo scopo del presente documento "ESPLOSO RICAMBI SCALDACQUA A GAS" è quello di permettere un agevole ed univoca individuazione del ricambio occorrente per sostituire un'analoga parte difettosa del prodotto.

L'illustrazione e l'elenco ricambi sono relativi esclusivamente ai modelli indicati nella tabella riportata in calce all'illustrazione.

L'elenco ricambi permette di individuare:

- la posizione in figura di ogni particolare fornibile come ricambio (colonna "PART.");
- il codice con il quale il ricambio va richiesto in Ditta;
- la descrizione sintetica del ricambio;
- l'applicabilità del ricambio a specifici modelli (colonna "RIF."). Se la casella è bianca, il ricambio è applicabile a tutti i modelli a cui l'esploso si riferisce;
- eventuali note.

Come richiedere il ricambio

Le parti di ricambio vanno ordinate specificando il codice, la quantità, l'indirizzo e la ragione sociale del richiedente.

L'ordine deve essere spedito via fax alla MTS S.P.A., utilizzando i seguenti numeri:

0732-626473 (FAX)

0732-628773 (FAX)

Come contattare il Servizio Assistenza Tecnica MTS S.P.A.

Il Servizio Assistenza Tecnica MTS S.P.A. ha una organizzazione dedicata al supporto per la soluzione dei problemi tecnici del prodotto SCALDACQUA A GAS.

I Centri Assistenza Tecnica possono utilizzare tale servizio telefonando al numero:

071 - 7100594

0700026
22/02/99

Merloni
TermoSanitari ^{spa}

Servizio Assistenza Tecnica
via Pascoli, 1
60044 FABRIANO (AN)