



ESPLOSO RICAMBI
SCALDACQUA A GAS

Modelli

SGA 450 50V PF

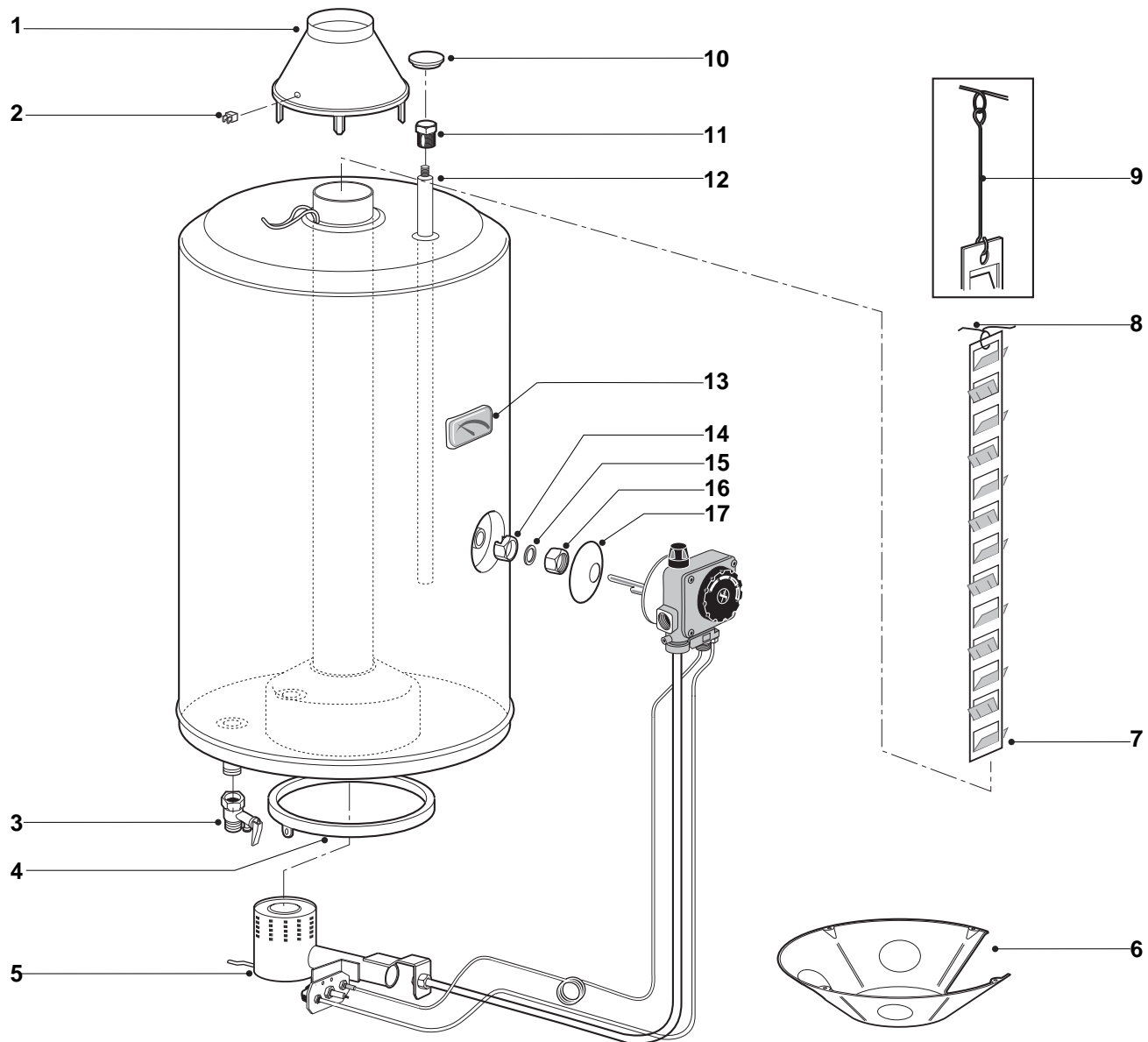
SGA 450 80V PF

SGA 450 100V PF

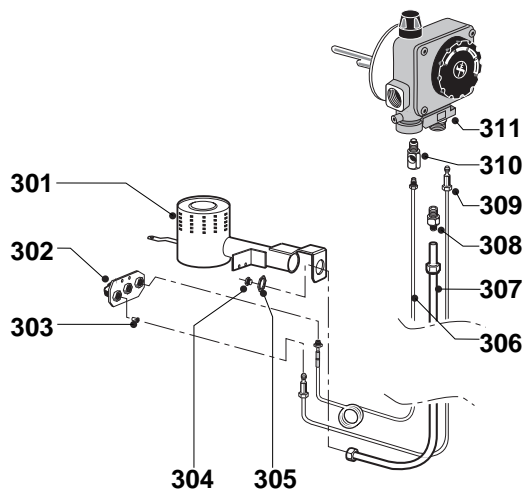
SGA 450 120V PF

Edizione 1 datata 1 Febbraio 1999





Cod.216508 216509



MODELLO	CODICE	VALIDITA' DA MATRICOLA	RIF.
SGA 450 50V PF	002133	970213	A
SGA 450 80V PF	003059	970213	B
SGA 450 100V PF	004042	970213	C
SGA 450 120V PF	005038	970213	D

PART.	CODICE	DESCRIZIONE	RIF.	NOTE
1	289713	Cappa fumi completa	BCD	
1	289731	Cappa fumi completa	A	
2	243047	Termoprotettore		
3	571730	Valvola sicurezza 1/2" 8,1 Bar con leva		
4	336181	Raccoglicondensa		
5	216508	Gruppo gas	A	
5	216509	Gruppo gas	BCD	
6	335234	Calotta		
7	290003	Deflettore fumi	A	
7	290923	Deflettore fumi	BCD	
8	290213	Molla sostegno deflettore fumi	B	
8	290450	Molla sostegno deflettore fumi	ACD	
9	290018	Prolunga deflettori fumi L=200 mm	C	
9	290800	Prolunga deflettore fumi	AD	
10	220591	Borchia foro anodo		
11	230511	Tappo anodo		
12	291088	Anodo magnesio 21,3x550 M8	D	
12	570285	Anodo magnesio 21,3x380 M8	ABC	
13	573427	Termometro		
14	240113	Dado G1" chiave 36 bloccaggio		
15	290084	Guarnizione di tenuta valvola gas		
16	240114	Riduzione 1" - 3/4"		
17	220160	Borchia finitura valvola gas		
301	290649	Brucciatoe principale		
302	289292	Brucciatoe pilota		
303	290744	Ugello bruciatoe pilota GN		
303	290952	Ugello bruciatoe pilota GL		
304	289016	Ugello bruciatoe principale M8 D. 0,93 GL	A	
304	289018	Ugello bruciatoe principale M8 D. 1,10 GL	BCD	
304	289031	Ugello bruciatoe principale M8 D. 1,85 GN	BCD	
304	290758	Ugello bruciatoe principale M8 D. 1,50 GN	A	
305	240151	Dado M16x1 chiave 19		
306	200165	Termocoppia		
307	122252	Tubo valvola gas/bruciatoe principale		
308	230770	Raccordo 1/2" - 3/8"		
309	122376	Tubo valvola gas/bruciatoe pilota		
310	243010	Raccordo sicurezza		
311	230251	Valvola gas		

NOTE	DESCRIZIONE

NOTIZIE UTILI

Impiego del presente documento

Lo scopo del presente documento "ESPLOSO RICAMBI SCALDACQUA A GAS" è quello di permettere un agevole ed univoca individuazione del ricambio occorrente per sostituire un'analoga parte difettosa del prodotto.

L'illustrazione e l'elenco ricambi sono relativi esclusivamente ai modelli indicati nella tabella riportata in calce all'illustrazione.

L'elenco ricambi permette di individuare:

- la posizione in figura di ogni particolare fornibile come ricambio (colonna "PART.");
- il codice con il quale il ricambio va richiesto in Ditta;
- la descrizione sintetica del ricambio;
- l'applicabilità del ricambio a specifici modelli (colonna "RIF."). Se la casella è bianca, il ricambio è applicabile a tutti i modelli a cui l'esploso si riferisce;
- eventuali note.

Come richiedere il ricambio

Le parti di ricambio vanno ordinate specificando il codice, la quantità, l'indirizzo e la ragione sociale del richiedente.

L'ordine deve essere spedito via fax alla MTS S.P.A., utilizzando i seguenti numeri:

0732-626473 (FAX)

0732-628773 (FAX)

Come contattare il Servizio Assistenza Tecnica MTS S.P.A.

Il Servizio Assistenza Tecnica MTS S.P.A. ha una organizzazione dedicata al supporto per la soluzione dei problemi tecnici del prodotto SCALDACQUA A GAS.

I Centri Assistenza Tecnica possono utilizzare tale servizio telefonando al numero:

071 - 7100594

0700063
01/03/99

Merloni
TermoSanitari ^{spa}

Servizio Assistenza Tecnica
via Pascoli, 1
60044 FABRIANO (AN)