



ESPLOSO RICAMBI  
SCALDACQUA A GAS

Modelli

**SGA 50V EU (CE)**

**SGA 80V EU (CE)**

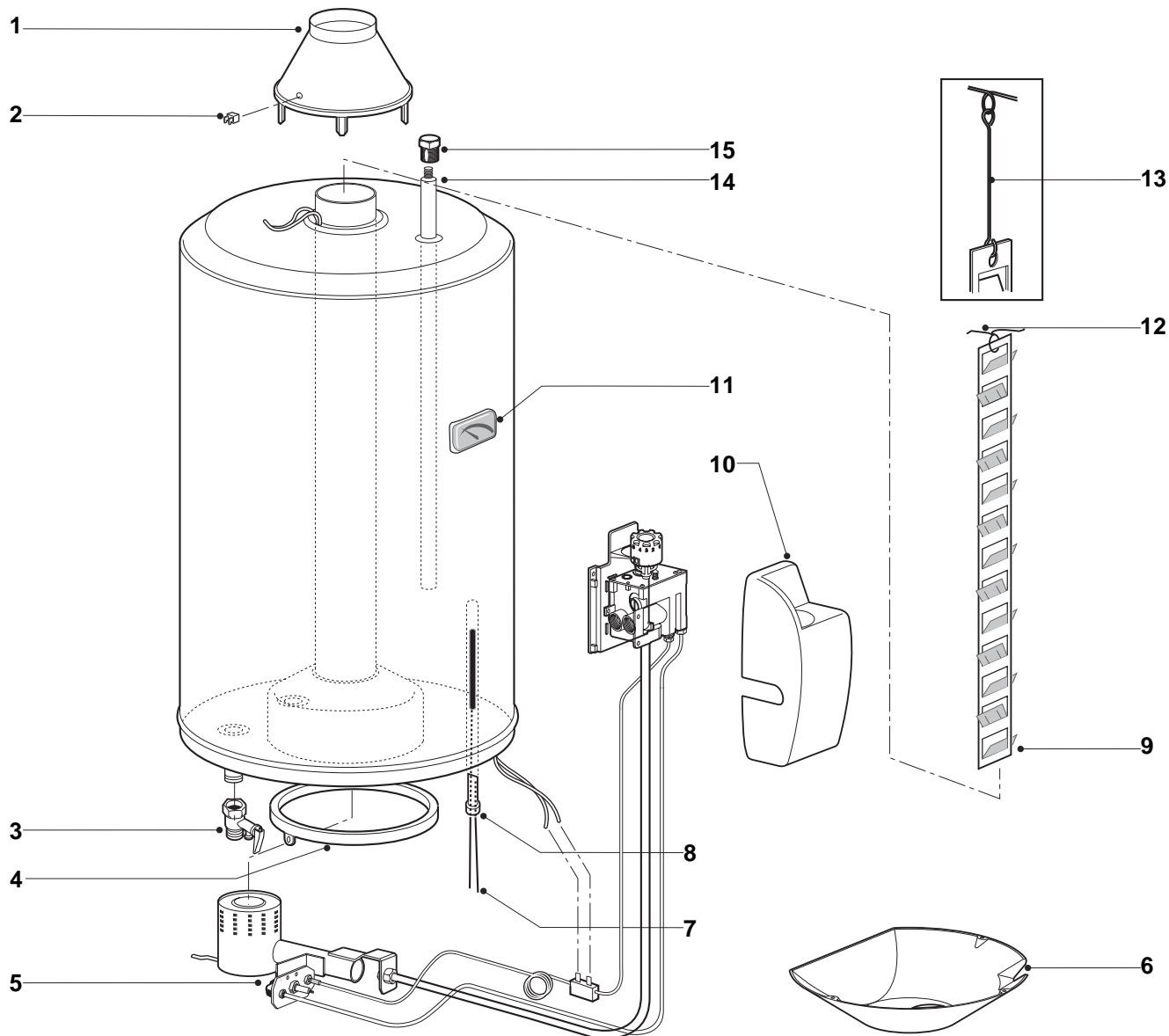
**SGA 100V EU (CE)**

**SGA 120V EU (CE)**

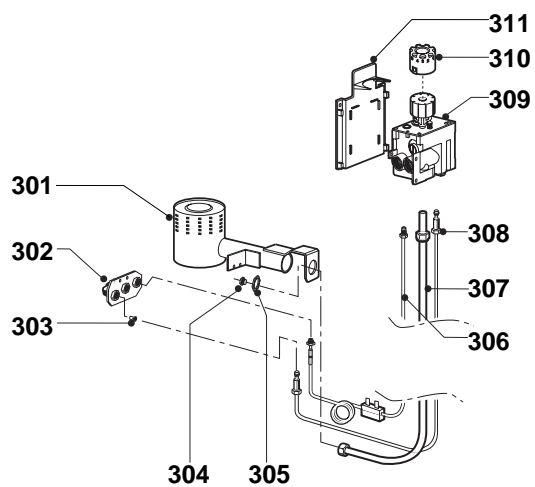
---

Edizione 1 datata 30 Luglio 1998





**Cod.216816 216817**



| MODELLO          | CODICE | VALIDITA' DA MATRICOLA | RIF. |
|------------------|--------|------------------------|------|
| SGA 50V EU (CE)  | 002211 | 980806                 | A    |
| SGA 80V EU (CE)  | 003045 | 980806                 | B    |
| SGA 100V EU (CE) | 004063 | 980806                 | C    |
| SGA 120V EU (CE) | 005134 | 980806                 | D    |

| <b>PART.</b> | <b>CODICE</b> | <b>DESCRIZIONE</b>                                | <b>RIF.</b> | <b>NOTE</b> |
|--------------|---------------|---|-------------|-------------|
| 1            | 289713        | Cappa fumi completa                               | BCD         |             |
| 1            | 289731        | Cappa fumi completa                               | A           |             |
| 2            | 243047        | Termoprotettore                                   | BCD         |             |
| 2            | 243048        | Termoprotettore                                   | A           |             |
| 3            | 571730        | Valvola sicurezza 1/2" 8,1 Bar con leva           |             |             |
| 4            | 336181        | Raccoglicondensa                                  |             |             |
| 5            | 216816        | Gruppo gas GN                                     | A           |             |
| 5            | 216817        | Gruppo gas GN                                     | BCD         |             |
| 6            | 289262        | Calottina inferiore                               |             |             |
| 7            | 243074        | Sicurezza Eco L=320 sez.2,5                       |             |             |
| 8            | 123036        | Guaina termostato                                 |             |             |
| 9            | 290003        | Deflettore fumi                                   | A           |             |
| 9            | 290923        | Deflettore fumi                                   | BCD         |             |
| 10           | 220287        | Carenatura valvola gas EUROSIT                    |             |             |
| 11           | 290450        | Molla sostegno deflettore fumi                    | ACD         |             |
| 11           | 573427        | Termometro  |             |             |
| 12           | 290213        | Molla sostegno deflettore fumi                    | B           |             |
| 13           | 290017        | Prolunga deflettore fumi L=342 mm                 | D           |             |
| 13           | 290018        | Prolunga deflettori fumi L=200 mm                 | C           |             |
| 14           | 291088        | Anodo magnesio 21,3x550 M8                        | D           |             |
| 14           | 570285        | Anodo magnesio 21,3x380 M8                        | ABC         |             |
| 15           | 230511        | Tappo anodo                                       |             |             |
| 101          | 990073        | Kit raccordi Tubo pilota/valvola gas              |             | 11          |
| 301          | 290649        | Brucciatoe principale                             |             |             |
| 302          | 289292        | Brucciatoe pilota                                 |             |             |
| 303          | 290744        | Ugello bruciatoe pilota GN                        |             |             |
| 303          | 290952        | Ugello bruciatoe pilota GL                        |             |             |
| 304          | 290758        | Ugello bruciatoe principale GN                    | A           |             |
| 304          | 290768        | Ugello bruciatoe principale GN                    | BCD         |             |
| 305          | 240151        | Dado M16x1 chiave 19                              |             |             |
| 306          | 200167        | Termocoppia interrotta                            |             |             |
| 307          | 122450        | Tubo valvola gas/bruciatoe principale             |             |             |
| 308          | 122451        | Tubo valvola gas/bruciatoe pilota                 |             | 12          |
| 309          | 107827        | Valvola gas con regolatore di portata 2x2,20 Euro |             |             |
| 310          | 220288        | Coprimanopola valvola                             |             |             |
| 311          | 220286        | Supporto valvola gas                              |             |             |

| <b>NOTE</b> | <b>DESCRIZIONE</b>                        |
|-------------|---|
| 11          | Non illustrato                            |
| 12          | Insieme al tubo ordinare il Kit PART. 101 |

# NOTIZIE UTILI

## Impiego del presente documento

Lo scopo del presente documento "ESPLOSO RICAMBI SCALDACQUA A GAS" è quello di permettere un agevole ed univoca individuazione del ricambio occorrente per sostituire un'analoga parte difettosa del prodotto.

L'illustrazione e l'elenco ricambi sono relativi esclusivamente ai modelli indicati nella tabella riportata in calce all'illustrazione.

L'elenco ricambi permette di individuare:

- la posizione in figura di ogni particolare fornibile come ricambio (colonna "PART.");
- il codice con il quale il ricambio va richiesto in Ditta;
- la descrizione sintetica del ricambio;
- l'applicabilità del ricambio a specifici modelli (colonna "RIF."). Se la casella è bianca, il ricambio è applicabile a tutti i modelli a cui l'esploso si riferisce;
- eventuali note.

## Come richiedere il ricambio

Le parti di ricambio vanno ordinate specificando il codice, la quantità, l'indirizzo e la ragione sociale del richiedente.

L'ordine deve essere spedito via fax alla MTS S.P.A., utilizzando i seguenti numeri:

**0732-626473 (FAX)**

**0732-628773 (FAX)**

## Come contattare il Servizio Assistenza Tecnica MTS S.P.A.

Il Servizio Assistenza Tecnica MTS S.P.A. ha una organizzazione dedicata al supporto per la soluzione dei problemi tecnici del prodotto SCALDACQUA A GAS.

I Centri Assistenza Tecnica possono utilizzare tale servizio telefonando al numero:

**071 - 7100594**

0700041  
18/02/99

**Merloni**  
**TermoSanitari** <sup>spa</sup>

Servizio Assistenza Tecnica  
via Pascoli, 1  
60044 FABRIANO (AN)