



ESPLOSO RICAMBI
SCALDABAGNI A GAS

Modelli

SGA 50V SLIM

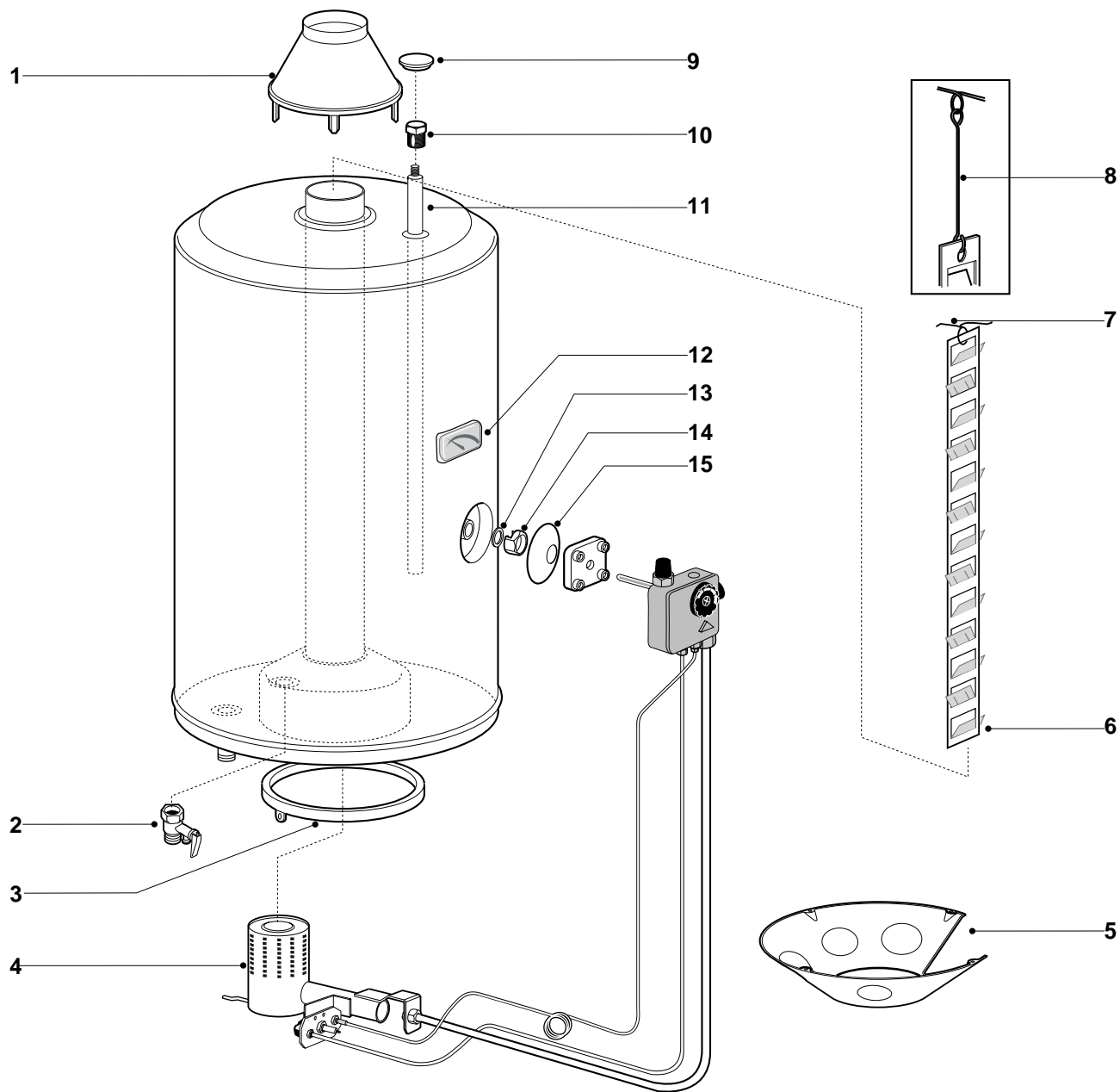
SGA 80V SLIM

SGA 100V SLIM

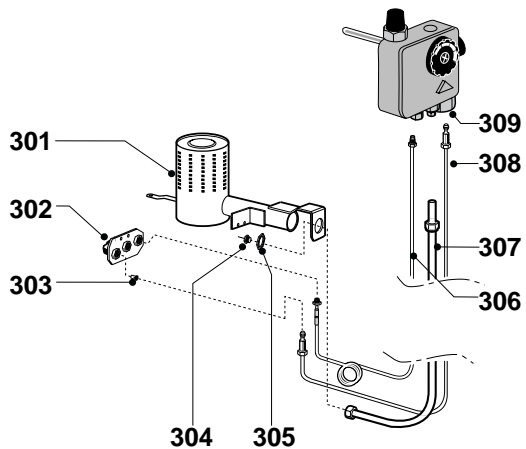
SGA 120V SLIM

Edizione 1 datata 1 Maggio 2001





Cod. 216655 - 216656



MODELLO	CODICE	VALIDITA' DA MATRICOLA	RIF.
SGA 50V SLIM	005487	950101	A
SGA 80V SLIM	005488	950101	B
SGA 100V SLIM	005489	950101	C
SGA 120V SLIM	005577	950101	D

PART.	CODICE	DESCRIZIONE	RIF.	NOTE
1	290996	Cappa fumi		
2	571730	Valvola sicurezza 1/2" 8,1 Bar con leva		
3	336181	Raccoglicondensa		
4	216655	Gruppo gas	A	
4	216656	Gruppo gas	BCD	
5	335234	Calotta		
6	290369	Deflettore fumi	A	
6	290931	Deflettore fumi	BCD	
7	290450	Molla sostegno deflettore fumi		
8	290017	Prolunga deflettore fumi L=342 mm	C	
8	290018	Prolunga deflettori fumi L=200 mm	B	
8	290208	Prolunga deflettore fumi L = 483 mm.	D	
8	290800	Anello collegamento prolunga/deflettore fumi	AD	
9	220591	Borchia foro anodo		
10	230511	Tappo anodo		
11	291088	Anodo magnesio 21,3x550 M8	D	
11	570285	Anodo magnesio 21,3x380 M8	ABC	
12	573427	Termometro		
13	290105	Guarnizione amiantite D24x711x3		
14	240111	Dado G3/4" bloccaggio		
15	220160	Borchia finitura valvola gas		
301	290649	Bruciatore principale		
302	290988	Bruciatore pilota ugello GN		
303	290726	Ugello bruciatore pilota GN		
304	290754	Ugello bruciatore principale	BCD	
304	290758	Ugello bruciatore principale M8 D. 1,50 GN	A	
305	240151	Dado M16x1 chiave 19		
306	200165	Termocoppia		
307	122252	Tubo valvola gas/bruciatore principale		
308	122297	Tubo valvola gas/bruciatore pilota		
309	230271	Valvola gas		

NOTE	DESCRIZIONE
-------------	--------------------

ER2001070012501000