



ESPLOSO RICAMBI  
SCALDABAGNI A GAS

Modelli

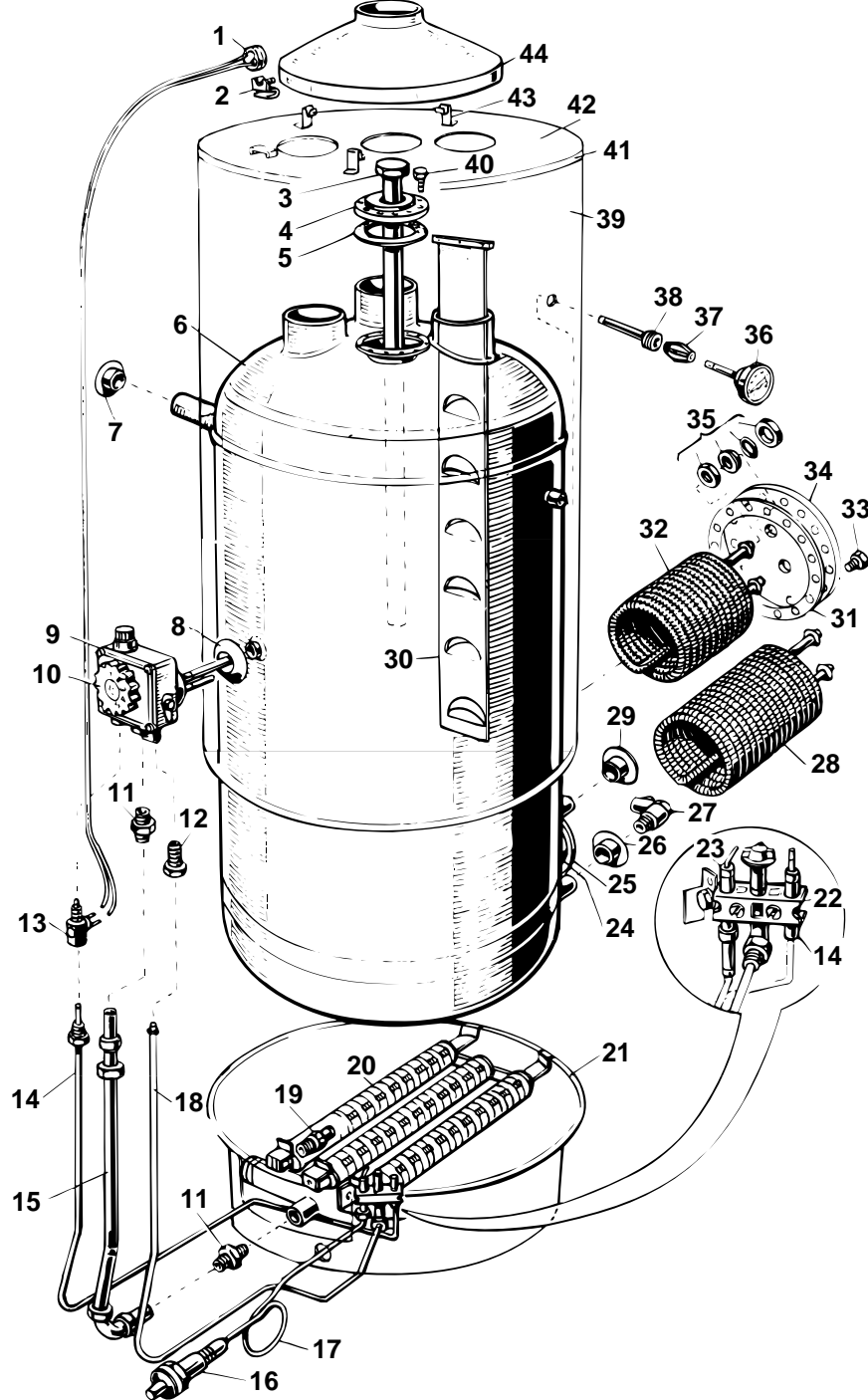
**SGA 800**

**SGA 1000**

---

Edizione 1 datata 8 Ottobre 1996





MODELLO	CODICE	VALIDITA' DA MATRICOLA	RIF.
SGA 800	006335	-	A
SGA 1000	006336	-	B

PART.	CODICE	DESCRIZIONE	RIF.	NOTE
1	990514	Termostato controllo fumi DCF		
2	990515	Staffa sostegno DCF		
3	990517	Anodo di magnesio	A	
3	990518	Anodo di magnesio	B	
4	990522	Flangia fissaggio anodo		
5	990523	Guarnizione flangia anodo		
6	-----	Caldaia zincata		11
7	990516	Rosetta uscita acqua calda		
8	990528	Rosetta valvola gas		
9	990529	Valvola gas		
10	990530	Manopola valvola gas		
11	990531	Nipplo di ottone		
12	990533	Dado con bicono		
13	990532	Raccordo interrotto		
14	990542	Termocoppia	A	
14	990543	Termocoppia	B	
15	990546	Tubo gas bruciatore	A	
15	990547	Tubo gas bruciatore	B	
16	990554	Pulsante piezo		
17	990555	Cavetto piezo		
18	990550	Tubo gas pilota	A	
18	990551	Tubo gas pilota	B	
19	990556	Iniettore MET		13
19	990570	Iniettore GPL		14
20	990557	Rampa bruciatore		
21	990558	Basamento	A	
21	990559	Basamento	B	
22	990541	Supporto gruppo pilota		
23	990540	Candeletta piezo		
24	990536	Guarnizione flangia d.120-230		
25	990534	Flangia cieca d.120 con viti		
25	990535	Flangia cieca d.230 con viti		
26	990539	Rosetta entrata acqua fredda		
27	990538	Valvola ritegno		
28	-----	Serpentino		12,15
29	990537	Rosetta ricircolo		
30	990524	Deflettore		
31	990568	Guarnizione serpentino		15
32	990563	Serpentino	A	15
32	990564	Serpentino	B	15
33	990569	Viti fissaggio flangia		15
34	990562	Flangia serpentino d.280		15
35	990567	Serie di dadi e o-ring serpentino		15
36	990525	Termometro		
37	990526	Molla termometro		
38	990527	Guaina termometro		
39	990509	Mantello esterno	A	
39	990510	Mantello esterno	B	
40	990521	Viti fissaggio flangia anodo		
41	990505	Fascetta di chiusura	A	
41	990506	Fascetta di chiusura	B	
42	990501	Disco superiore	A	
42	990502	Disco superiore	B	
43	990513	Staffa porta-cappa		
44	990500	Cappa fumi		

NOTE	DESCRIZIONE
11	Non fornito come ricambio
12	Il particolare viene impiegato solo su scaldabagni a gas di litraggiosuperiore
13	Gas naturale
14	Gas liquido
15	Solo per versione termo

# NOTIZIE UTILI

## Impiego del presente documento

Lo scopo del presente documento "ESPLOSO RICAMBI SCALDABAGNI A GAS" è quello di permettere un agevole ed univoca individuazione del ricambio occorrente per sostituire un'analoga parte difettosa del prodotto.

L'illustrazione e l'elenco ricambi sono relativi esclusivamente ai modelli indicati nella tabella riportata in calce all'illustrazione.

L'elenco ricambi permette di individuare:

- la posizione in figura di ogni particolare fornibile come ricambio (colonna "PART.");
- il codice con il quale il ricambio va richiesto in Ditta;
- la descrizione sintetica del ricambio;
- l'applicabilità del ricambio a specifici modelli (colonna "RIF."). Se la casella è bianca, il ricambio è applicabile a tutti i modelli a cui l'esploso si riferisce;
- eventuali note.

## Come richiedere il ricambio

Le parti di ricambio vanno ordinate specificando il codice, la quantità, l'indirizzo e la ragione sociale del richiedente.

L'ordine deve essere spedito via fax alla MTS S.P.A., utilizzando i seguenti numeri:

**0732-626473 (FAX)**

**0732-628773 (FAX)**

## Come contattare il Servizio Assistenza Tecnica MTS S.P.A.

Il Servizio Assistenza Tecnica MTS S.P.A. ha una organizzazione dedicata al supporto per la soluzione dei problemi tecnici del prodotto SCALDABAGNI A GAS.

I Centri Assistenza Tecnica possono utilizzare tale servizio telefonando al numero:

**071 - 7100594**

0700A23  
23/02/99

**Merloni**  
**TermoSanitari** <sup>spa</sup>

Servizio Assistenza Tecnica  
via Pascoli, 1  
60044 FABRIANO (AN)