

# ESPLOSO RICAMBI SCALDACQUA ELETTRICI AD ACCUMULO

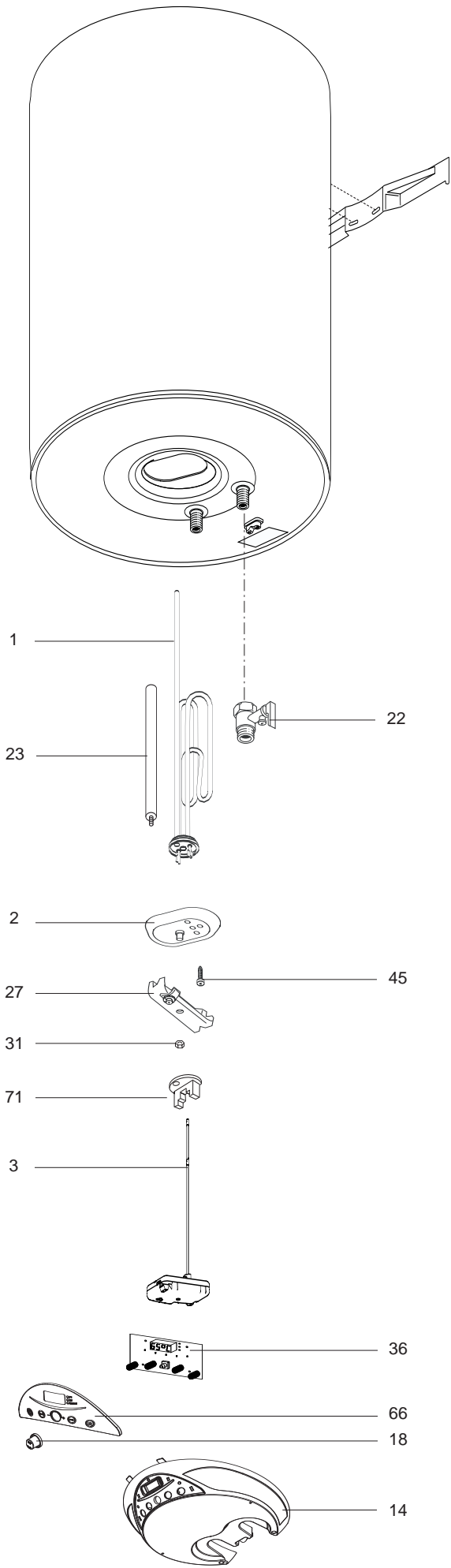
Modello

## **PRO PLUS V**

R8216369-03IT - Edizione 03 - 01/07/2010

320 0525	PRO PLUS 50 V/5	1200 W
320 0526	PRO PLUS 80 V/5	1200 W
320 0527	PRO PLUS 100 V/5	1500 W
320 0378	PRO PLUS 50 V 1,8K	1800 W
320 0379	PRO PLUS 65 V 1,8K	1800 W
320 0380	PRO PLUS 80 V 1,8K	1800 W
320 0381	PRO PLUS 100 V 1,8K	1800 W

Codice	Ind.	Modello	Date inizio	Data fine
--------	------	---------	-------------	-----------



Rifer. figura	Descrizione	Codice	Tipo	1200 W			1500 W			1800 W			Data	
				V/5	V/5		V/5	V/5		V/5	V/5		da	a
0001	RESISTENZA 1800W 230V	65108913				●								
	RESISTENZA 1200W 230V	816615		●										
	RESISTENZA 1500W 230V	816616			●									
0002	FLANGIA AUTOCLAVICA CON GUARN.INTEGRALE	65103691		●	●	●								
0003	TERMOSTATO ELETTRONICO	65108564		●	●	●								
0014	CALOTTINA	65108916		●	●	●								
0018	MANOPOLA	65108917		●	●	●								
0022	VALVOLA SIC.1/2MF 8,5 BAR+LEV. MAGG.	571730		●	●	●								
0023	ANODO MG D.25,5 L=230 M5	993014		●	●	●								
0027	STAFFA SERRA FLANGIA COMPLETA	993011		●	●	●								
0031	DADO M8	570127		●	●	●								
0036	SCHEDA DISPLAY	65150964		●	●	●								
0045	VITE M6X12	993000		●	●	●								
0066	FRONTALINO	65108918		●	●	●								
0071	PROTEZIONE FASTON GIALLO	65103482				●								
	PROTEZIONE FASTON CELESTE	993009		●										
	PROTEZIONE FASTON ARANCIO	993010			●									

## ELENCO ABBREVIAZIONI UTILIZZATE

EC .....	: Acqua calda.
EF .....	: Acqua fredda.
C .....	: Resistenza ceramica (Riscaldamento normale).
Ca .....	: resistenza ceramica (Riscaldamento accelerato).
TP .....	: Resistenza immersa.
1F .....	: Con rubinetteria.
2F .....	: Senza rubinetteria.
3F .....	: con rubinetteria e uscita complementare.
AMI .....	: Con miscelatore integrato.
SMI .....	: Senza miscelatore integrato.
PUISS .....	: Natura dell'apparecchio.
PN .....	: Apparecchio a pressione normale.
BP .....	: Apparecchio a bassa pressione.
PV .....	: Apparecchio a potenza variabile.
PF .....	: Apparecchio a potenza stabile.

## TARGA MATRICOLA

### NUMERO DI SERIE

Es: 03 09 08	(Fino a 12/06)		
Anno di fabbricaz.	Giorno di fabbricazione	Mese di fabbricazione	: da 1 a 12 → Gennaio a Dicembre
Es: 02 11 00001 007843	OR		
Anno di fabbricaz.	Codice articolo	Codice sequenziale	
Mese di fabbricaz.	Codice sequenziale		
Es: 3200050 XX 070115 0000001	(A partire di 01/07)		
Codice articolo	Codice sequenziale	Anno (07) / Mese (01) / Giorno di fabbricazione (15)	
Es: 3200050 XX 08115 0000001	OR		
Codice articolo	Codice sequenziale	Anno (08) / Giorno di fabbricaz.	Es: 115 esimo giorno dell'anno

I dati presenti sulla tariffa e le documentazioni commerciali o tecniche, gli schemi e altre informazioni sono dati a titolo indicativo e validi per un certo periodo. Il COSTRUTTORE si riserva la facoltà di modificare la presentazione, la forma, la dimensione, la concezione o la materia dei suoi prodotti.