

**ESPLOSO RICAMBI  
SCALDACQUA A GAS ISTANTANEI**

Modello

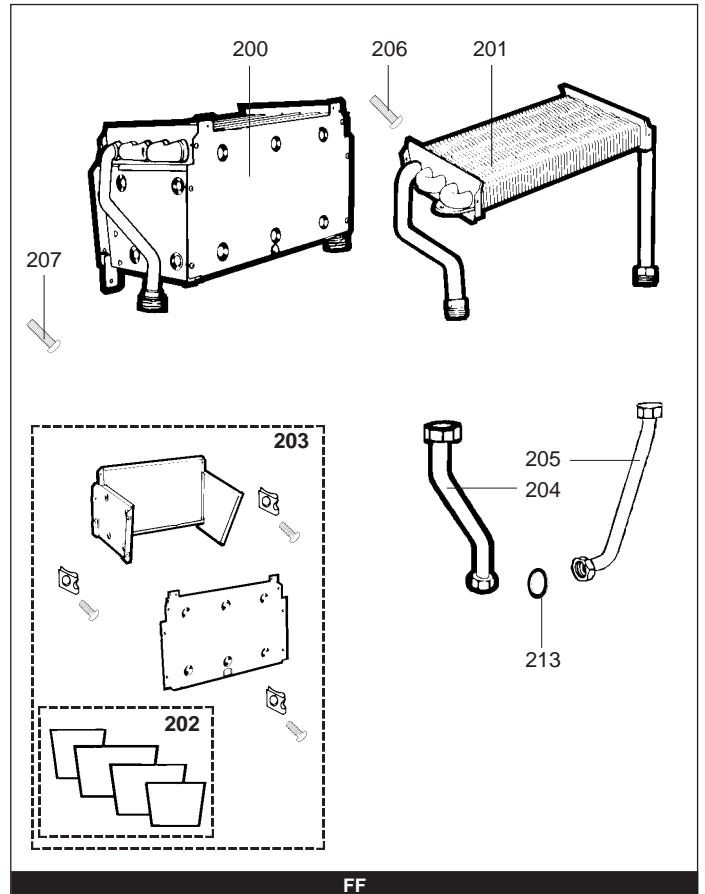
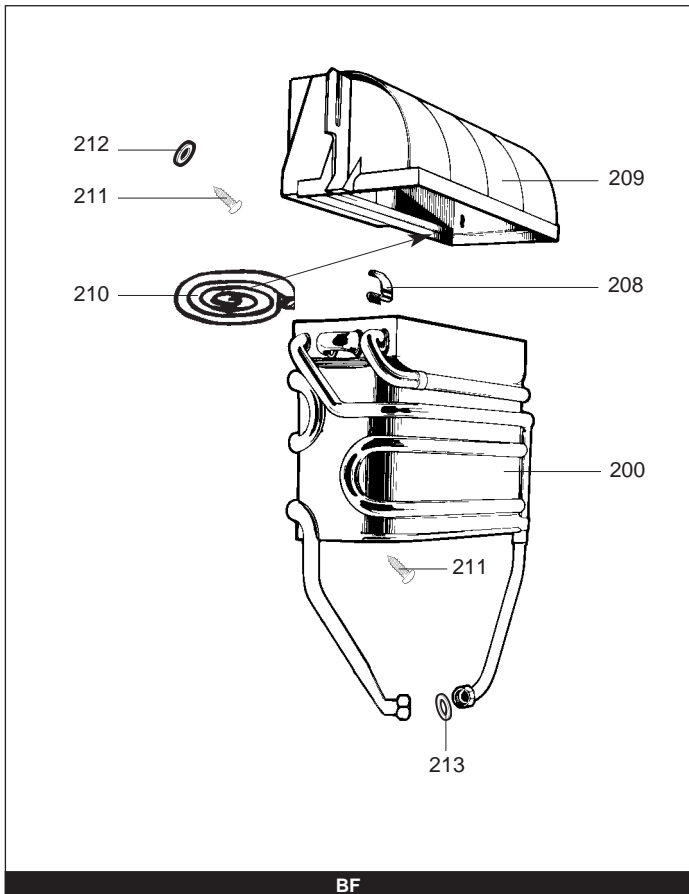
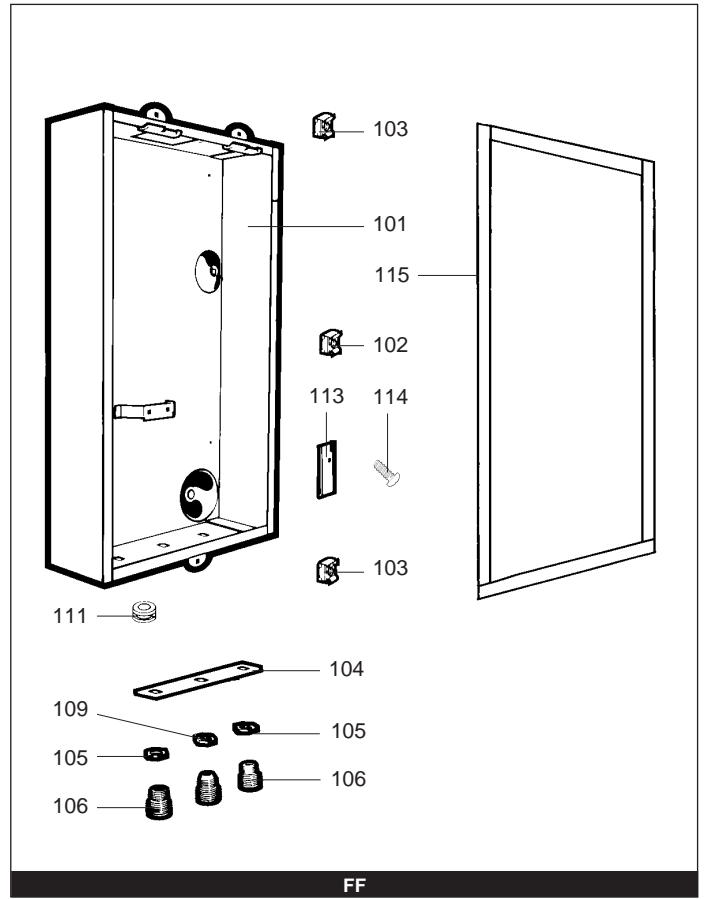
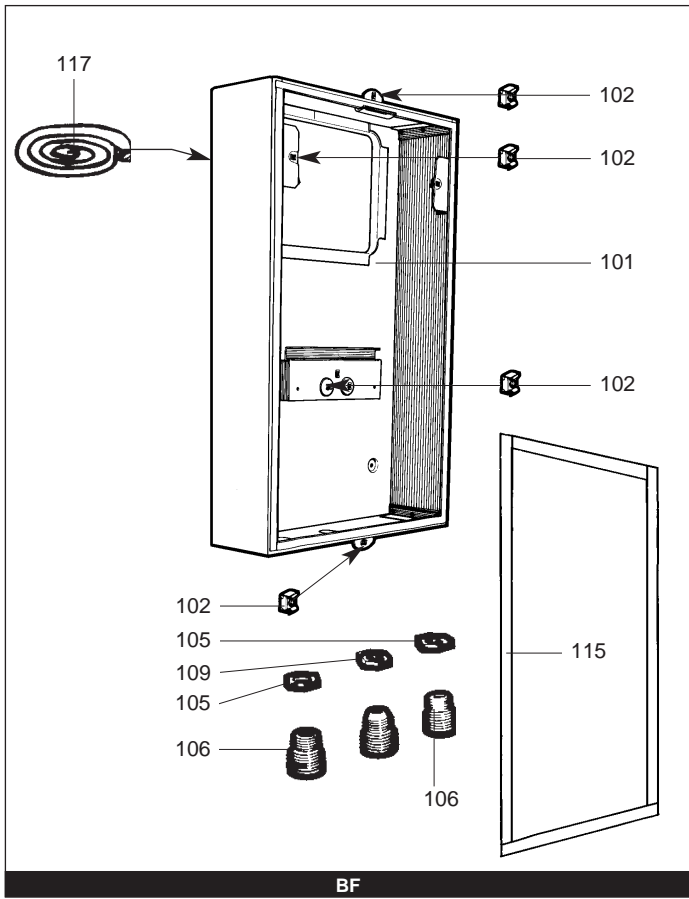
**BAYARD 13 - BSE 13 - BRITONY**

R8202310-03IT - Edizione 03 - 16/05/2005



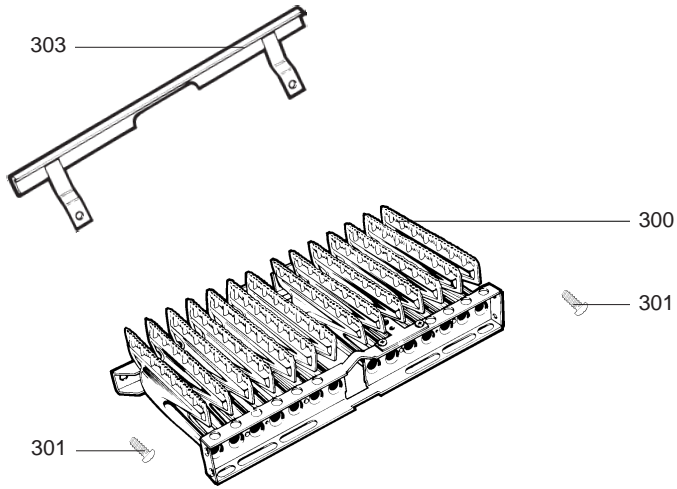
54 123835		BAYARD 13 BFa PV MET	01/85	12/87
54 123825		BAYARD 13 BFa PV GPL	01/85	12/87
54 124535	01	BAYARD 13 BFb PV MET	01/88	03/91
54 124525	01	BAYARD 13 BFb PV GPL	01/88	03/91
54 124537		BAYARD 13 FF PV MET	01/88	...
54 124527		BAYARD 13 FF PV GPL	01/88	...
55 124537		NOVUS 13 FF PV MET	01/89	...
55 124527		NOVUS 13 FF PV GPL	01/89	...
54 124537	01	BAYARD 13 FFa PV MET	...	09/90
54 124527	01	BAYARD 13 FFa PV GPL	...	09/90
55 124537	01	NOVUS 13 FFa PV MET	...	12/90
55 124527	01	NOVUS 13 FFa PV GPL	...	12/90
54 124537	02	BRITONY FLEXIFLUE MET	10/90	08/93
54 124537	03	BRITONY FLEXIFLUE MET	09/93	08/94
54 124537	04	BRITONY FLEXIFLUE MET	09/94	12/95
854 124537	05	BRITONY FLEXIFLUE (CE) MET	01/96	09/99
854 124537	06	BRITONY FLEXIFLUE (CE) MET	10/99	...
51 124537	01	BSE 13 FF MET	10/91	08/93
51 124537	02	BSE 13 FF MET	09/93	...

Codice	Ind.	Modello	Date inizio	Data fine
--------	------	---------	-------------	-----------

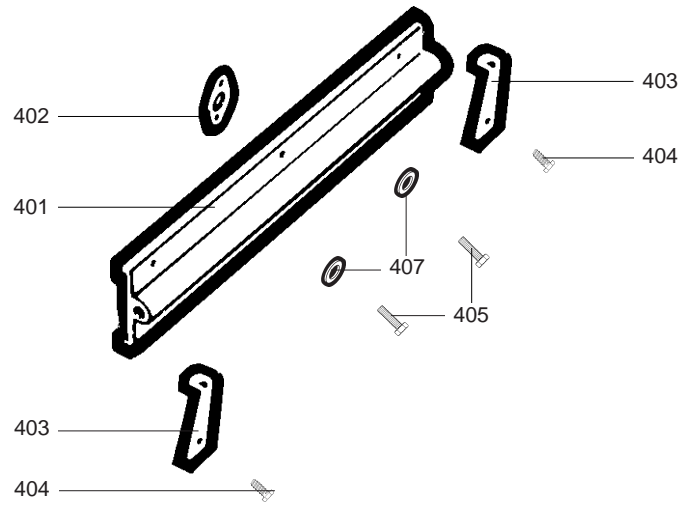


Rifer. figura	Descrizione	Codice	Altra	Tipo	13				Data	da	a					
					BAYARD 8 PV	BAYARD 9 PV	BAYARD 10 PV	NOVUS PV				BAYARD 8 PV	NOVUS 9 PV	BRITONY	BRITONY (CE)	BSE
					BF	FF	FF	FF								
<b>0100</b>	<b>TELAIO</b>															
0101	1/2 CARROZZERIA POSTERIORE	60074555-10														
	1/2 CARROZZERIA POSTERIORE	60076234-06														
0102	DADO INGABBIATO M 6	60008588-03														
0103	DADO INGABBIATO M 6	60004806-03														
0104	SUPPORTO RACCORDO	60066057														
0105	CONTRODADO H 1/2"	60031139														
0106	RACCORDO M 3/4	60046914-08														
	RACCORDO M 3/4 M 1/2	61004308														
0109	CONTRODADO M 22-150	61003165														
0111	TAPPO	60079978														
0113	SUPPORTO CABLAGGIO	60079719														
0114	VITE AUTOFIL. CBLX D:4.2-9.5	61010125														
0115	GUARN. SPUGNA 12.5x5 L: 2.5M	60081273														
0117	GUARN. SPUGNA 25x12 L: 1.03M	60026773														
<b>0200</b>	<b>CORPO CALDAIA</b>	60048171-06														
	CORPO CALDAIA	60075765														
0201	SCAMBIATORE PRIMARIO	60055077-06														
0202	KIT GUARNITURA CERAMICA	60079350														
0203	CAMERA DI COMBUSTIONE	60077783														
0204	TUBO ACQUA CALDA	60057739														
	TUBO ACQUA CALDA	61004309														
0205	TUBO ACQUA FREDDA	60057740														
0206	VITE CBLX M 4-10	61010130														
0207	VITE M 6-10	60031527-03														
0208	CLIP	60044197														
0209	CURVA FUMI	60043430														
0210	FIBRA DI VETRO D: 3.5 L: 1M	60081273-06														
0211	VITE AUTOFIL. CBLZ D: 6.3-19	60046461														
0212	RONDELLA D: 14.2-7.2-1.2	60005369-03														
0213	GUARNI. PIANA D: 18.4-12.2-1.5	60061855-14														
	GUARNI. PIANA D: 18.2-14-1.5	60061855-16														

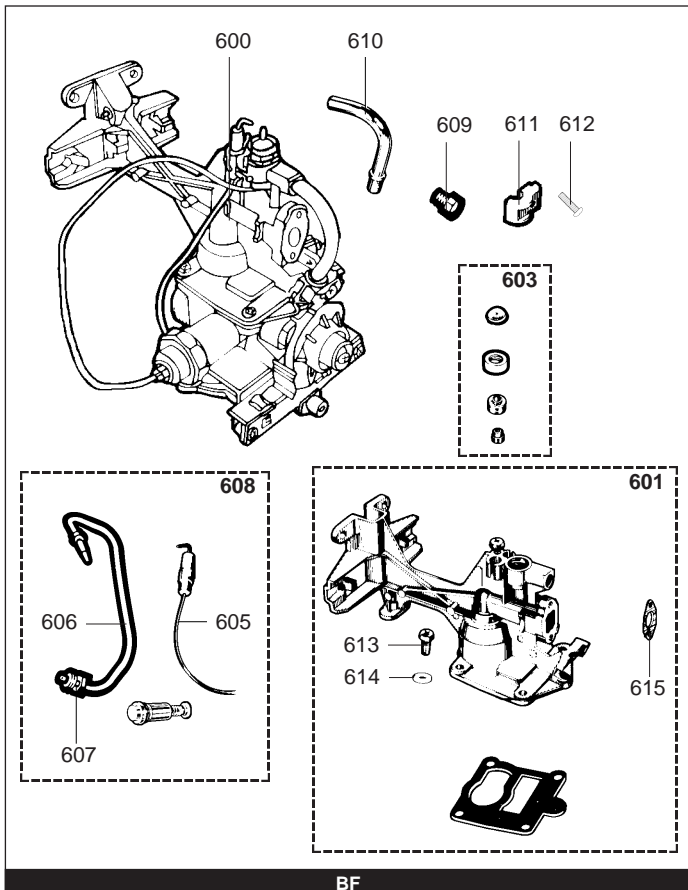
300



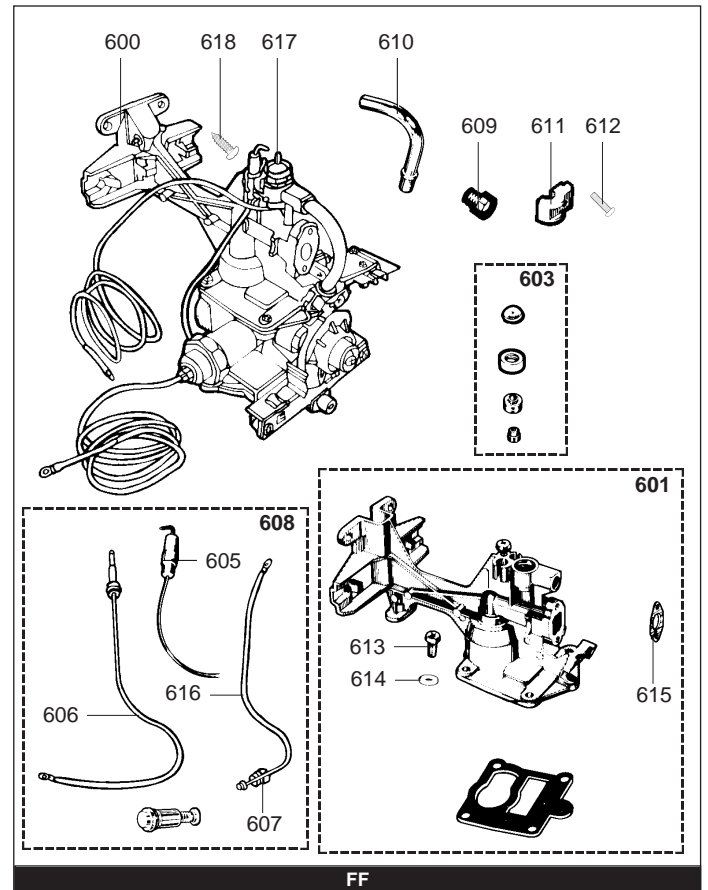
400



600

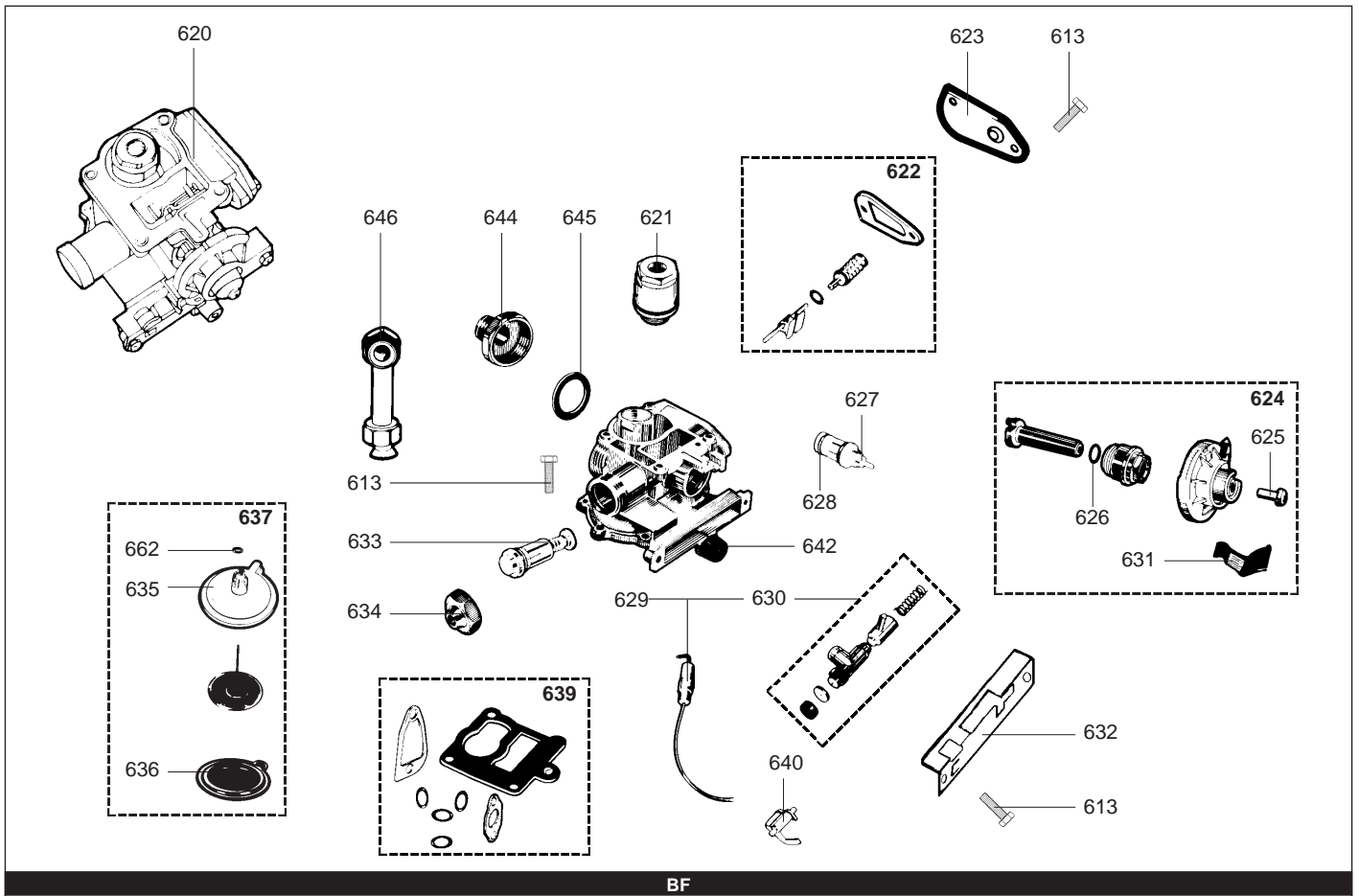


BF

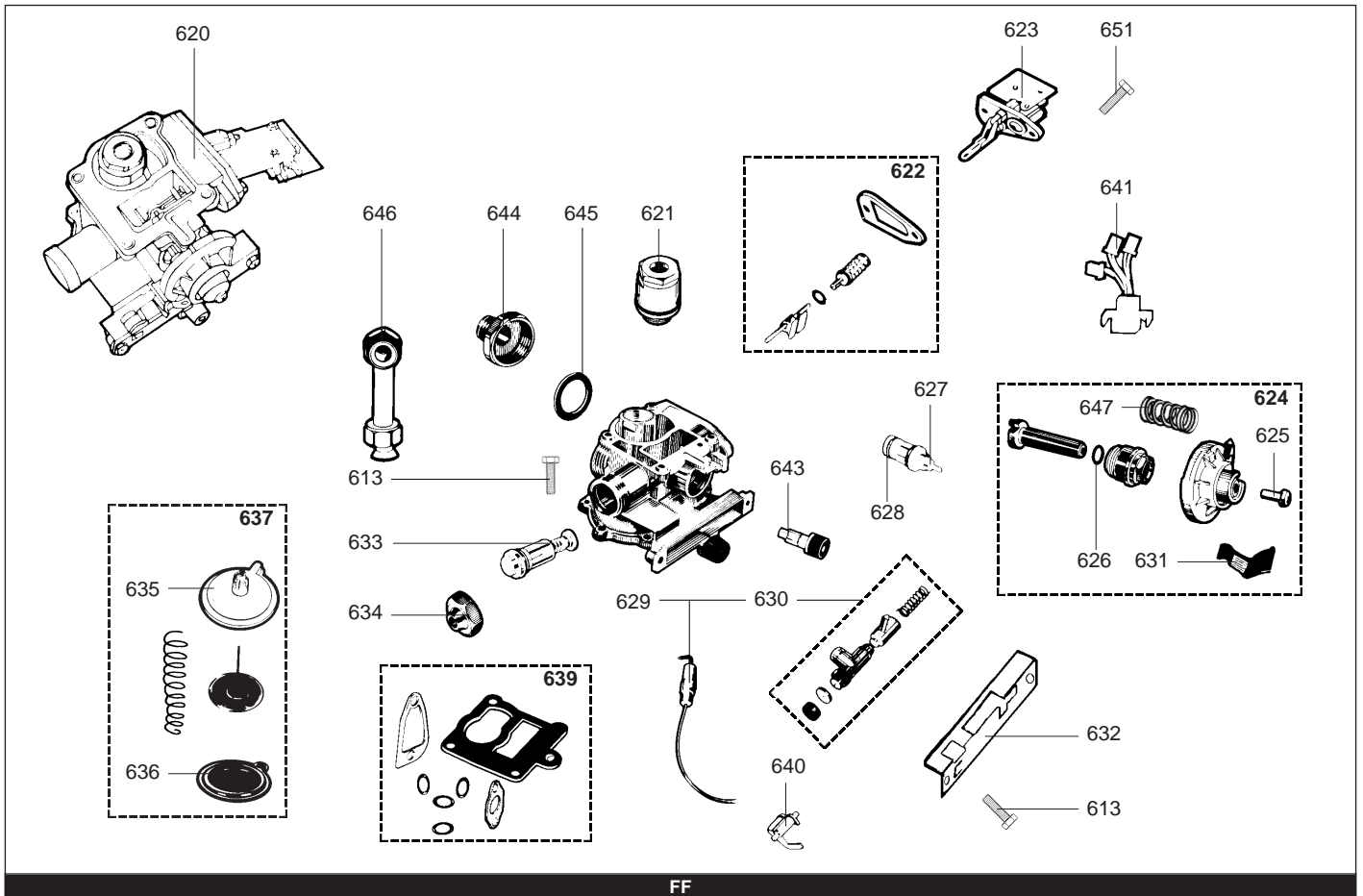


FF

Rifer. figura	Descrizione	Codice	Altra	Tipo	13				Data	
					BAYARD 8 PV	BAYARD 9 PV	BAYARD PV	NOVUS PV		BAYARD 8 PV
					BF	FF	FF	FF	da	a
<b>0300</b>	<b>BRUCIATORE</b>	60046453				•	•	•		
0301	VITE AUTOFIL. CBLXS D:4.2-9.5	61010125			•	•				
0303	CONVOGLIATORE FIAMMA	60036140				•	•	•		
<b>0400</b>	<b>COLLETTORE</b>									
0401	COLLETTORE C/ 14 UGELLI GPL	60053444		GPL	•	•				
	COLLETTORE C/ 14 UGELLI METANO	60058976		MET		•	•	•		
	COLLETTORE METANO (Confezione)	60081283		MET			•	•		
	COLLETTORE METANO (Confezione)	60081698		MET				•		
0402	GUARNIZIONE (/Collettore)	60071226			•	•	•	•		
0403	STAFFA DI SUPPORTO	60061539			•	•	•	•		09/99
	STAFFA DI SUPPORTO	61018341						•	10/99	
0404	VITE AUTOFIL. CBLXS D: 4.2-25	61010128			•	•	•	•		
0405	VITE HX M 5-12	61010131			•	•	•	•		
0407	RONDELLA D: 12-5-2-1	60061934-03			•	•	•	•		
<b>0600</b>	<b>GRUPPO GAS COMPLETO GPL</b>	60054406		GPL	•					
	GRUPPO GAS COMPLETO GPL	60057678		GPL		•	•	•		
	GRUPPO GAS COMPLETO METANO	60054405		MET	•					
	GRUPPO GAS COMPLETO METANO	60057677		MET		•	•	•		
	GRUPPO GAS COMPLETO METANO	60057683		MET			•	•		
	GRUPPO GAS COMPLETO METANO	60057684		MET				•		09/99
	GRUPPO GAS COMPLETO METANO	61300148		MET				•	10/99	
0601	BASAMENTO BRUCIATORE (Sacche.)	60081160			•	•	•	•		
0603	PILOTA (Kit)	60081161			•	•				
	PILOTA (Kit)	60081150		GPL		•	•	•		
	PILOTA (Kit)	60081161		MET		•	•	•		
0605	ELETTRODO ACCENSIONE CON CAVO	60060703			•	•	•	•		
0606	TERMOCOPPIA	60035087			•	•				
	TERMOCOPPIA	60057703				•	•	•		
0607	DADO M 10-1	60032304			•	•	•	•		
0608	SICUREZZA GAS (Kit)	60081163				•	•	•		
	SICUREZZA GAS (Kit)	60081394			•	•				
0609	UGELLO PILOTA D: 0.16	60034079		GPL	•	•	•	•		
	UGELLO PILOTA D: 0.26	60039147		MET			•	•		
	UGELLO PILOTA D: 0.23	60049378		MET	•	•	•	•		
0610	TUBO PILOTA	60035051			•	•				
	TUBO PILOTA	60041191-08		GPL		•	•	•		
	TUBO PILOTA	60035051		MET		•	•	•		
0611	STAFFA DI FISSAGGIO	60038960			•	•	•	•		
0612	VITE CBLXS D:4-15	61014778			•	•	•	•		
0613	VITE HX M 5-12	61010131			•	•	•	•		
0614	RONDELLA ELASTICA D: 5	60037227-03			•	•	•	•		
0615	GUARNIZIONE (/Collettore)	60071226			•	•	•	•		
0616	CABLAGGIO - TERMOCOPPIA	60057704				•	•	•		
0617	DEFLETTORE DEL PILOTA	60053357				•	•	•		
0618	VITE AUTOFIL. CBLXS D: 6.3-19	61010127						•		

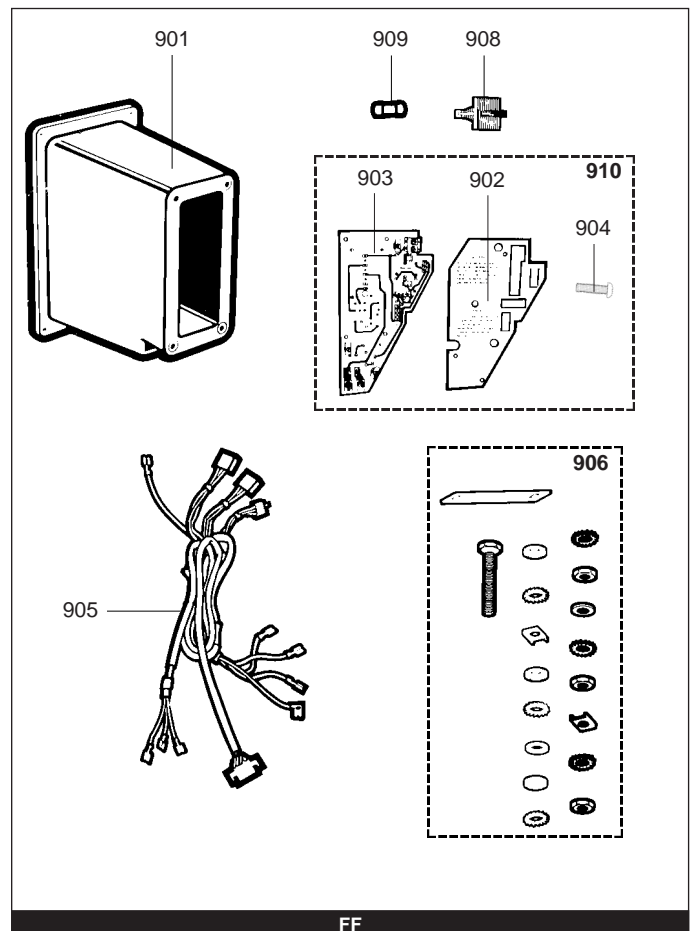
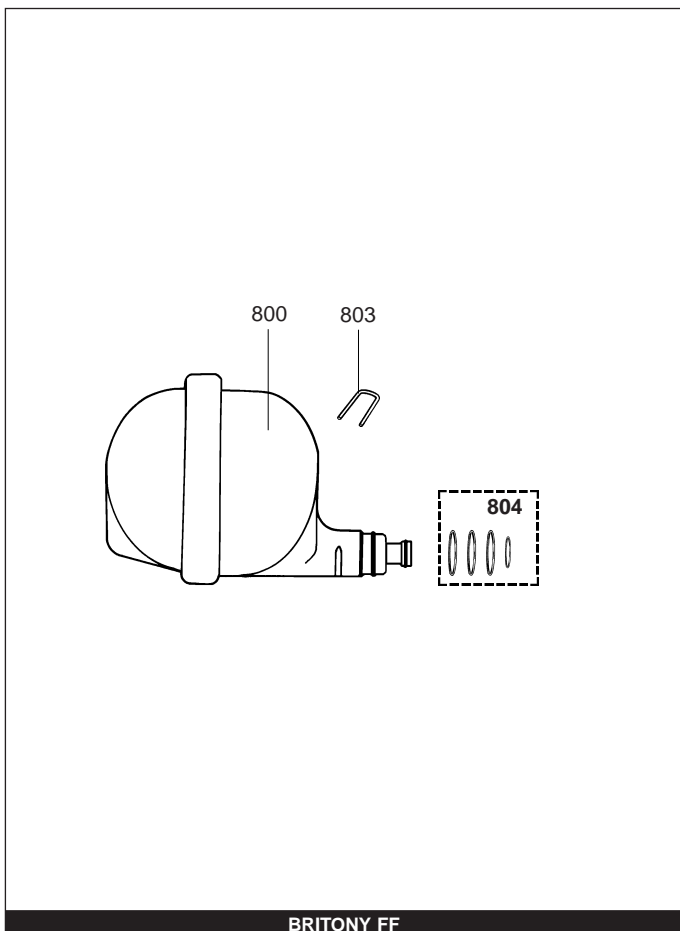
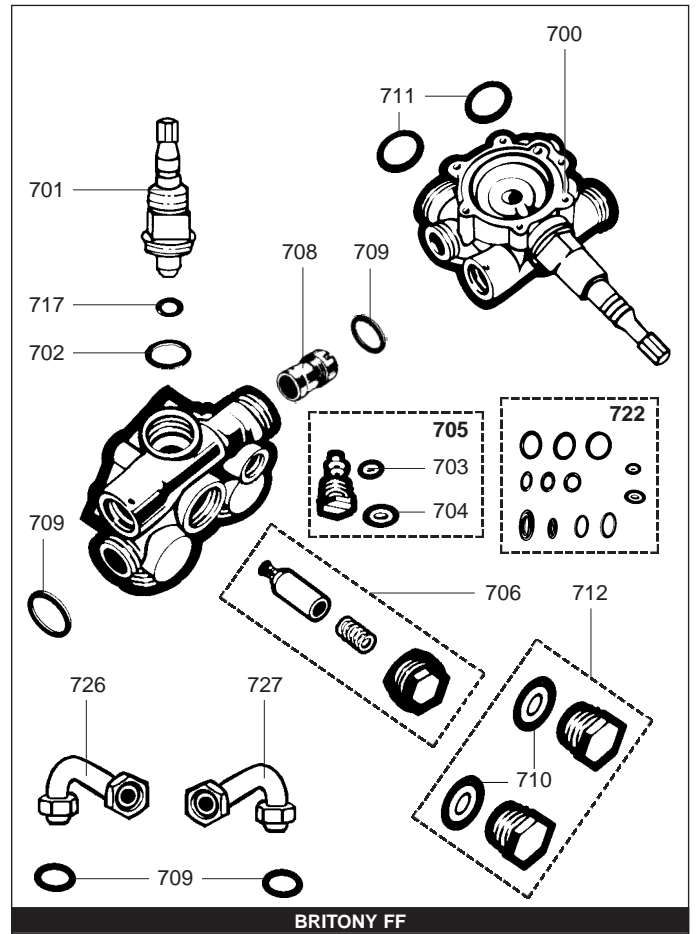
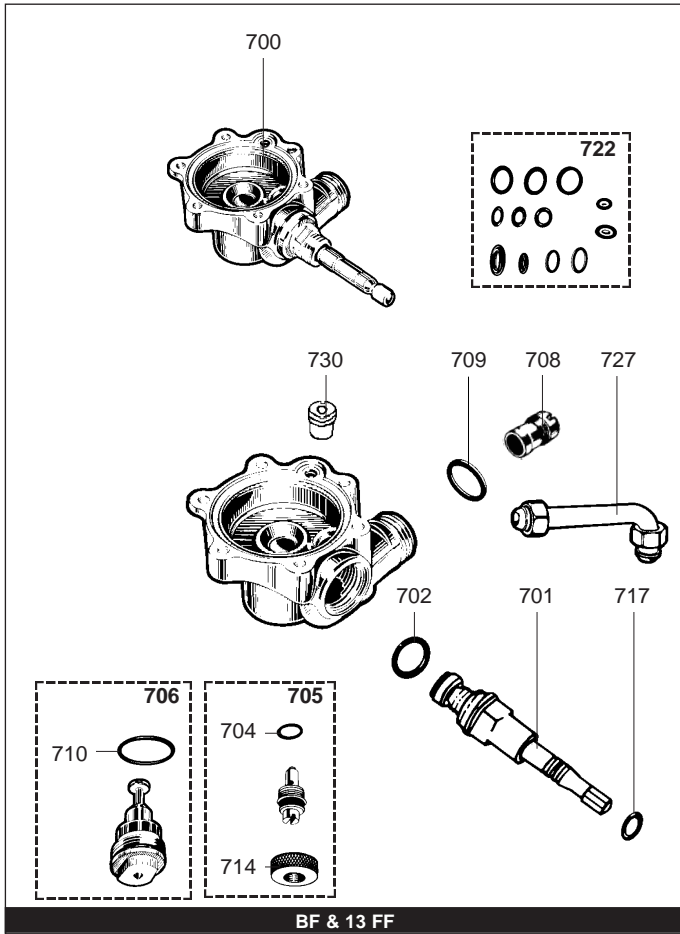


BF



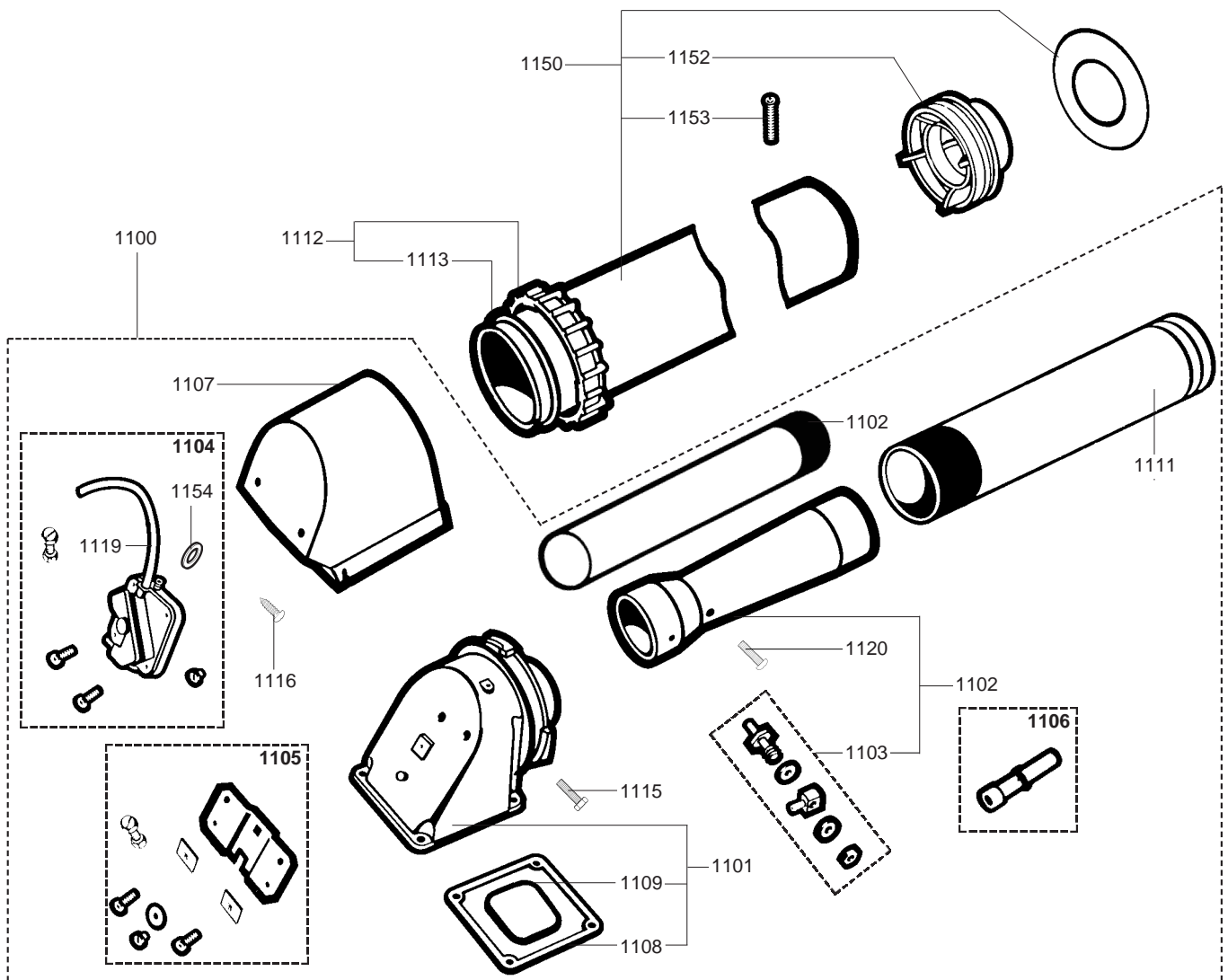
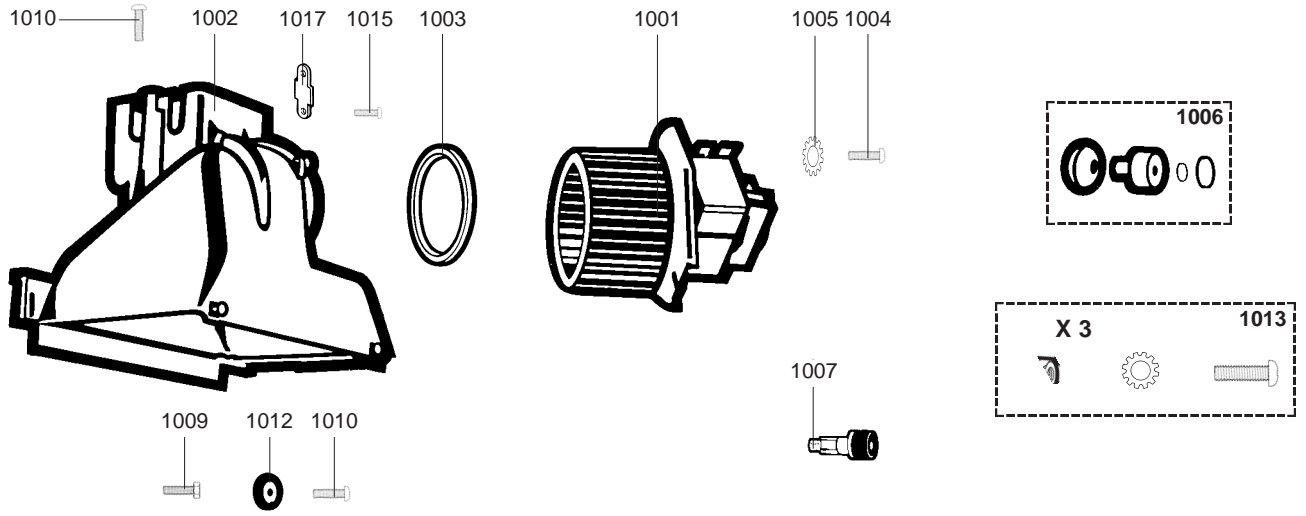
FF

Rifer. figura	Descrizione	Codice	Altra	Tipo									Data	
					13		13		13		13		da	a
					BAYARD 8 PV	BAYARD 9 PV	BAYARD PV	NOVUS PV	BAYARD 8 PV	NOVUS 8 PV	BRITONY	BRITONY (CE)	BSE	
BF	FF	FF	FF											
0620	PARTE GAS													
	PARTE INFERIORE GRUPPO GAS GPL	60043026		GPL	•	•								
	PARTE INFERIORE GRUPPO GAS GPL	60057709		GPL		•	•	•	•					
	PARTE INF. GRUPPO GAS METANO	60053115		MET	•	•								
	PARTE INF. GRUPPO GAS METANO	60057708		MET		•	•	•	•	•				
	PARTE INF. GRUPPO GAS METANO	61003226		MET						•				09/99
	PARTE INF. GRUPPO GAS METANO	61300610		MET						•				10/99
0621	VALVOLA GAS GPL	60042236		GPL	•	•								
	VALVOLA GAS	61009851		GPL		•	•	•	•					07/97
	VALVOLA GAS METANO	60041290		MET	•	•								
	VALVOLA GAS METANO	60076515		MET		•	•	•	•	•				
	VALVOLA GAS METANO	61009850		MET						•				
0622	OTTURATORE GAS PROG. (Con.)	60081164				•	•	•	•	•	•			
	OTTURATORE PROGRESSIVO (Con.)	60100228-20			•	•								
0623	COPERCHIO GRUPPO GAS	60033600-03			•	•								
	COPER. GRUPPO GAS & MICROINTE.	61001338				•	•	•	•	•	•			
0624	CAMME DI MANOVRA (Sacchetto)	60081165			•	•	•	•	•	•	•			09/99
	CAMME DI MANOVRA (Sacchetto)	60081974								•				10/99
0625	VITE AUTOBLOCCANTE M 4-15	60039054-03			•	•	•	•	•	•	•			
0626	ANELLO OR D: 10-2.5	60022113-12			•	•	•	•	•	•	•			
0627	ALBERO DISTRIBUZIONE GAS	60039060			•	•	•	•	•	•	•			
0628	ANELLO OR D: 8-1.9	60021061-34			•	•	•	•	•	•	•			
0629	TRASFORMATORE ACCENSIONE	60100200-20			•	•	•	•	•	•	•			
0630	TRASFORMATORE ACCEN. (Confe.)	60081094			•	•	•	•	•	•	•			
0631	MOLLA	60035413			•	•	•	•	•	•	•			09/99
	MOLLA	60035677								•				10/99
0632	COPERCHIO PIEZO	60034095			•	•	•	•	•	•	•			
0633	ELETTROMAGNETE	60034346			•	•	•	•	•	•	•			
0634	DADO M 27-1	60047707-08			•	•	•	•	•	•	•			
0635	VOLTA COMPLETA	60018961			•	•								
	VOLTA COMPLETA	61004679				•	•	•	•	•	•			
0636	MEMBRANA	60025809-30			•	•	•	•	•	•	•			
0637	KIT RIPARAZIONE VALVOLA ACQUA	60081423				•	•	•	•	•	•			
	KIT RIPARAZIONE VALVOLA ACQUA	60100142-20			•	•								
0639	GUARNIZIONI GRUPPO GAS	60081366				•	•	•	•	•	•			
	GUARNIZIONE GRUPPO GAS (Sac.)	60081402			•	•								
0640	SICUREZZA ARMAMENTO COMPLETO	60036313			•	•	•	•	•	•	•			
0641	1/2 CABLAGGIO	60076351				•	•	•	•	•	•			
0642	DISTANZIATORE	60075775			•									
0643	PROLUNGA (/GRUPPO GAS)	60057775				•	•	•	•					
	PROLUNGA (/GRUPPO GAS)	61004294								•	•	•		
0644	RACCORDO M 36x150 M 22x150	60047771-08			•	•	•	•	•	•	•			
0645	GUARNI. PIANA D: 34-28.5-1.5	60061857-18			•	•	•	•	•	•	•			
0646	TUBO GAS	60047132-08			•	•								
	TUBO GAS	60057737				•	•	•	•	•	•			
0647	MOLLA	61009838								•				10/99
0651	VITE M 5-15	60031088-03				•	•	•	•	•	•			
0662	ANELLO OR D: 1.9-2.55	60021061-07				•	•	•	•	•	•			

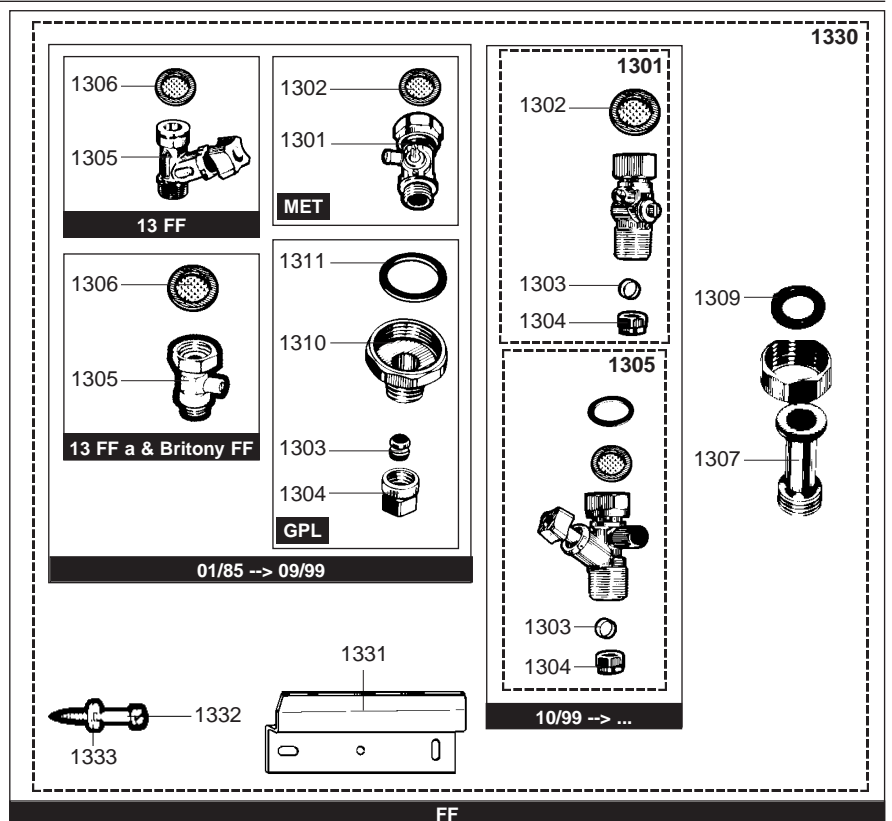
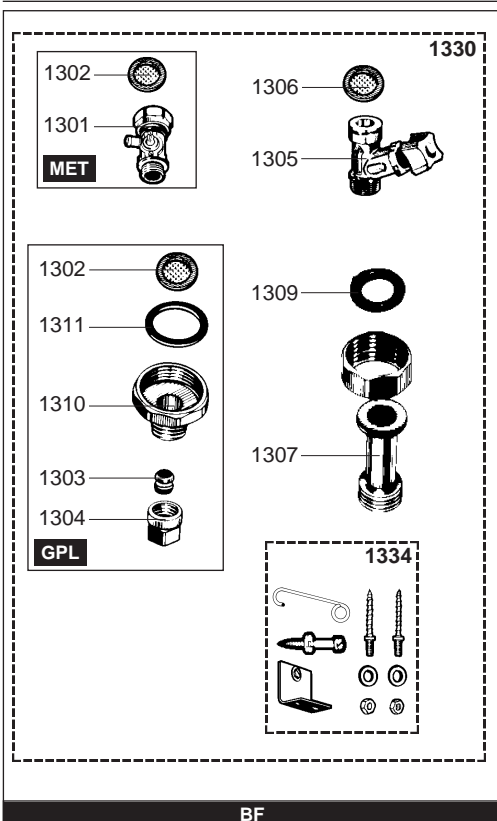
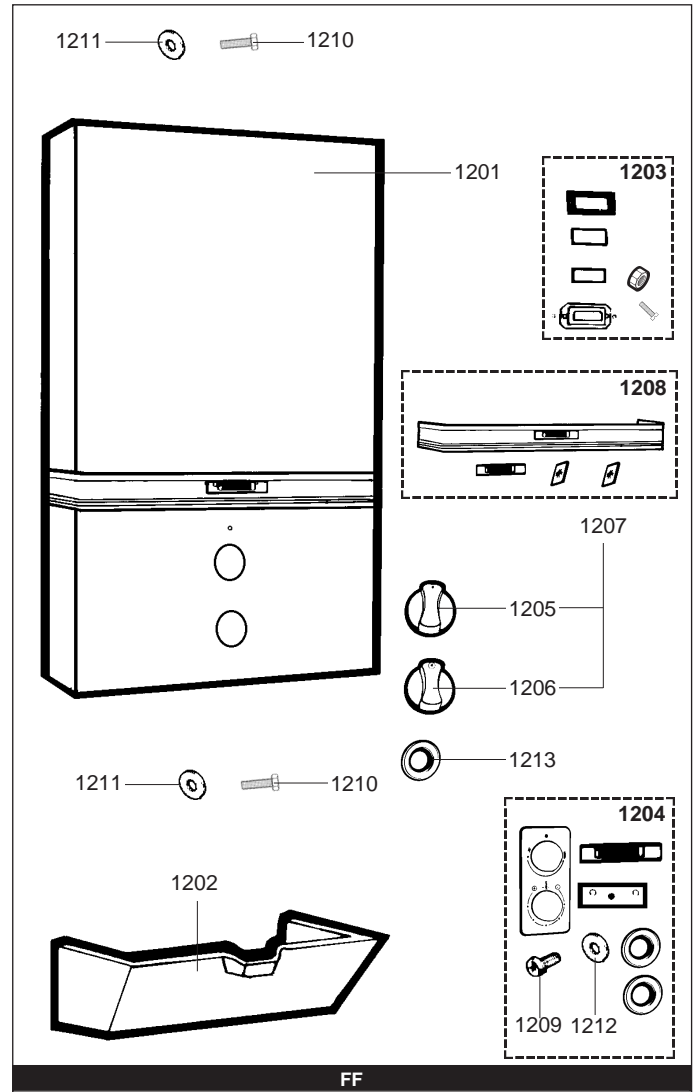
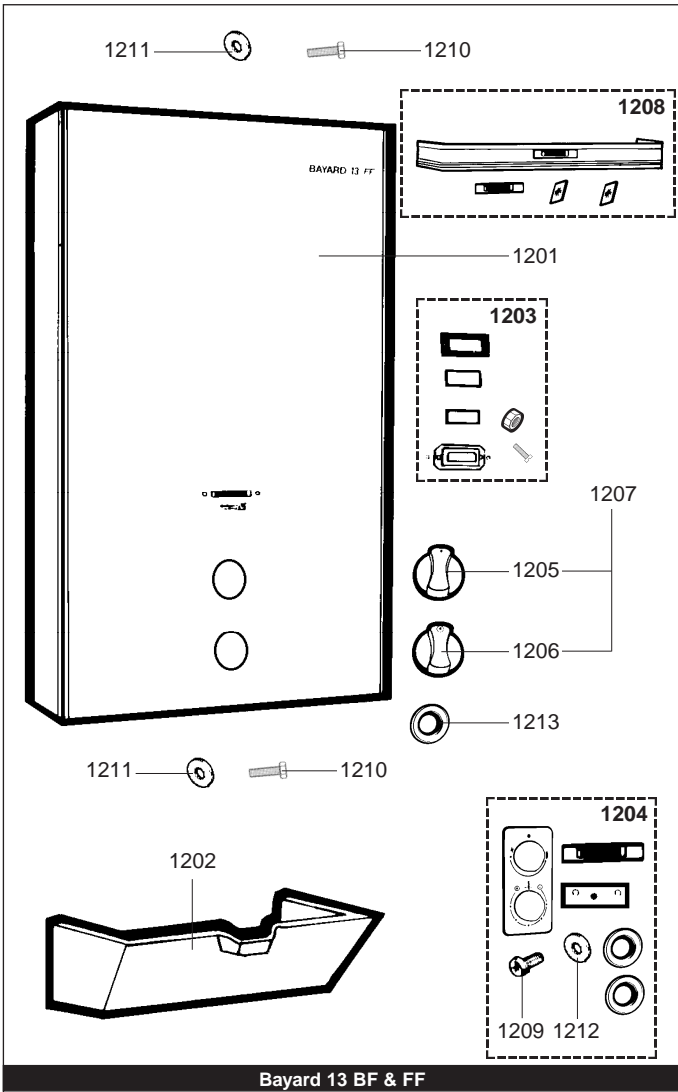




Rifer. figura	Descrizione	Codice	Altra	Tipo	13				Data	da	a					
					BAYARD 8 PV	BAYARD 9 PV	BAYARD PV	NOVUS PV				BAYARD 8 PV	NOVUS 9 PV	BRITONY	BRITONY (CE)	BSE
					BF	FF	FF	FF								
0700	GRUPPO ACQUA 2F PN	60053116			• •											
	GRUPPO ACQUA 2F PN	60069010					• •									
	GRUPPO ACQUA 2F PN	61001577						• •								
	GRUPPO ACQUA 2F PN	61009867							• •							
0701	SELETTORE DI TEMPERATURA	60040802			• •		• •									
	SELETTORE DI TEMPERATURA	61001576						• •								
	SELETTORE DI TEMPERATURA	61009865							• •							
0702	GUARNIZIONE D: 24.3-21-1.5	60061856-13			• •	• •	• •	• •	• •							
0703	ANELLO OR D: 4.9-1.9	60024164-09							• •	• •						
0704	ANELLO OR D: 8.9-1.9	60024164-13			• •	• •	• •	• •	• •	• •						
0705	DISPOSITIVO LENTA ACCENSIONE	60081110							• •	• •						
	DISPOSITIVO LENTA ACCENSIONE	60081168			• •	• •	• •	• •								
0706	REGOLATORE ACQUA (Confezione)	60100120-20			• •	• •	• •	• •								
	REGOLATORE ACQUA (Confezione)	61001911							• •	• •						
0708	VENTURI D: 5.5	60029751-08			• •											
	VENTURI D: 6.3	60029751-28				• •	• •	• •								
	VENTURI D: 6.5	60066873-08							• •	• •						
	VENTURI D: 5.1	60066878								• •						
0709	GUARNI. PIANA D: 18.4-12.2-1.5	60061855-14							• •	• •						
	GUARNI. PIANA D: 18.2-14-1.5	60061855-16			• •	• •	• •	• •								
0710	ANELLO OR D: 22-2	60022113-03			• •	• •	• •	• •								
	GUARNI. PIANA D: 17.9-11.7-1.5	60061854-02							• •	• •						
0711	GUARNI. PIANA D: 24-17-1.5	60061855-19							• •	• •						
0712	TAPPO	60077703							• •	• •						
0714	DADO M 18-1	60025558			• •	• •	• •	• •								
0717	ANELLO OR D: 5.7-1.9	60024164-10			• •	• •	• •	• •	• •	• •						
0722	GUARNIZIONI (Sacchetto)	60081118			• •	• •	• •	• •	• •	• •						
0726	TUBO ACQUA CALDA	61001579							• •	• •						
0727	TUBO ARRIVO ACQUA FREDDA	60046426			• •											
	TUBO ARRIVO ACQUA FREDDA	60057738				• •	• •	• •								
	TUBO ARRIVO ACQUA FREDDA	61001578							• •	• •						
0730	DIAFRAMMA ACQUA D: 3.8	60023206-12			• •											
	DIAFRAMMA ACQUA D: 3.7	60023206-13				• •	• •	• •								
0800	CAPACITA ACQUA COMPOSI. 13-16L	61000880							• •	• •						
0803	CLIP	61000729							• •	• •						
0804	GUARNIZIONI CAPACITA (Sacche.)	60081452							• •	• •						
0900	SCATOLA ELETTRICA															
0901	SCATOLA ELETTRICA	60058179				• •	• •	• •	• •	• •						
0902	PLACCA DI PROTEZIONE / CIR STA	60078505				• •	• •	• •								
	PROTETTORE CIRCUITO STAMPATO	60079407							• •	• •						
0903	CIRCUITO STAMPATO	60060965				• •	• •	• •								
	CIRCUITO STAMPATO	60079333							• •	• •						
0904	VITE CLS M 4-20	60071331				• •	• •	• •								
	VITE CBLSX M 4-10	61010130							• •	• •						
0905	CABLAGGIO VENTI./CIR.STAM./MIC	60076519				• •	• •	• •								
	CABLAGGIO ESTRATTORE	60076549							• •	• •						
0906	VITE DI MASSA (Sacchetto)	60081169				• •	• •	• •	• •	• •						
0908	SUPPORTO FUSIBILE	60074995							• •	• •						
	PORTA FUSIBILI	60078870				• •	• •	• •								
0909	FUSIBILE 250V 2A	60044790							• •	• •						
	FUSIBILE 250V 2A	60054442				• •	• •	• •								
0910	KIT CIRCUITO STAMPATO	60078960				• •	• •	• •								

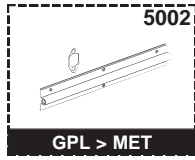
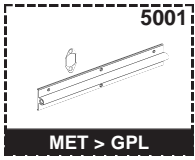


Rifer. figura	Descrizione	Codice	Altra	Tipo					Data					
					13		13		13		13			
					BAYARD 8 PV	BAYARD 9 PV	NOVUS PV	BAYARD 8 PV	NOVUS 8 PV	BRITONY	BRITONY (CE)	BSE	da	a
BF	FF	FF	FF											
1000	ESTRATTORE COMPLETO 220V	60058026				•	•	•	•	•				
	ESTRATTORE COMPLETO 220V	60058026											10/90	08/93
1001	MOTORE ESTRA. + TURBINA 220V	60058027				•	•	•	•	•				
1002	SCATOLA ESTRAZIONE	60056628				•	•	•	•	•				
1003	GUARNIZIONE (/Coperchio)	60055083				•	•	•	•	•				
1004	VITE AUTOBLOCCANTE M 4-15	60039054-03				•	•	•	•	•				
1005	RONDELLA A VENTAGLIO D: 4	60028466-03				•	•	•	•	•				
1006	SUPPORTO ESTRATTORE (Confe.)	60081051				•	•	•	•	•				
1007	SUPPORTO AMMORTIZZATORE	60061338				•	•	•	•	•				
1009	VITE HS M 6-15	60019316-03				•	•	•	•	•				
1010	VITE M 6-10	60031527-03				•	•	•	•	•				
1012	RONDELLA D: 11.5-6.2-1	60034377				•	•	•	•	•				
1013	VITE DI FISSAGGIO MOTORE (Sac)	60081422				•	•	•	•	•				
1015	VITE AUTOFIL. CBLZ D: 3.9-9.5	60050460-03								•	•	•		
1017	STAFFA	61009711								•	•	•		
1100	CONDOTTO SCARICO FUMI COMPLETO	60069044								•				
1101	DOPPIA CURVA (Sacchetto)	60081258								•				
1102	VENTURI DELL'ESTRATTORE	60060359				•	•	•	•	•	•			
	CONDOTTO FUMI	60068254								•				
1103	PRESA DI PRESSIONE (Sacchetto)	60081053				•	•	•	•	•				
	PRESA DI PRESSIONE (Sacchetto)	60081285								•				
1104	PRESSOSTATO ARIA (Sacchetto)	60081054				•	•	•	•	•				
	PRESSOSTATO ARIA (Sacchetto)	60081171								•				
1105	SUPPORTO PRESSOSTATO (Sacche.)	60081369				•	•	•	•	•				
1106	PRESA DI PRESSIONE (Sacchetto)	60081056				•	•	•	•	•				
	PRESA DI PRESSIONE (Sacchetto)	60081262								•				
1107	CALOTTA (/Pressostato)	60060418				•	•	•	•	•				
1108	GUARNIZIONE	60053839				•	•	•	•	•				
1109	GUARNIZIONE	60053840				•	•	•	•	•				
1111	GUAINA INTERNA	60061084				•	•	•	•	•				
	GUAINA INTERNA	60068259								•				
1112	GHIERA CON OR	60081057				•	•	•	•	•				
1113	GUARNIZIONE (/Collaretto)	60053842				•	•	•	•	•				
1115	VITE HS M 6-15	60019316-03				•	•	•	•	•				
1116	VITE AUTOFIL. CLS D: 3.9-19	60061982				•	•	•	•	•				
1119	TUBO SIL. D: 6x1 LUNG : 1.30M	60081265-04				•	•	•	•	•				
1120	VITE M 5-8	60015691-03				•	•	•	•	•				
1150	TERMINALE	60062601				•	•	•	•	•				
1152	TERMINALE	60062007				•	•	•	•	•				
1153	VITE M 3-10	60063840				•	•	•	•	•				
1154	ANELLO OR D: 4.2-1.9	60024164-08				•	•	•	•	•				



Rifer. figura	Descrizione	Codice	Altra	Tipo	13				Data	
					BAYARD 8 PV	BAYARD 9 PV	NOVUS PV	NOVUS 2 PV		BRITONY
					BF	FF	FF	FF	da	a
<b>1200</b>	<b>MANTELLINO</b>									
1200	PIASTRA (Confezione)	60081172			•	•	•	•		09/99
1201	1/2 PANNELLO FRONTALE	60075013					•	•		09/99
	1/2 CARROZZERIA ANTERIORE	60078941-10			•					
	1/2 PANNELLO ANTERIORE	61007031						•		
	1/2 PANNELLO FRONTALE	61300150						•	10/99	
1202	MASCHERINA INFERIORE	61004593						•		
	MASCHERINA INFERIORE	61018809			•		•	•		
1203	OBLO (Sacchetto)	60081047			•	•	•	•		
1204	PIASTRA (Confezione)	60081975						•	10/99	
1205	MANOPOLA COMANDO GAS	60036246			•					
	MANOPOLA COMANDO GAS	60055814				•	•			
	MANOPOLA COMANDO GAS	60074469			•					
	MANOPOLA COMANDO GAS	60074477					•	•		
1206	MANOPOLA DEL SELETTORE	60036732			•					
	MANOPOLA DEL SELETTORE	60055815				•	•			
	MANOPOLA DEL SELETTORE	60074470			•					
	MANOPOLA DEL SELETTORE	60074478					•	•		
1207	MANOPOLE (Sacchetto)	60075065			•					
	MANOPOLE (Sacchetto)	60075222					•	•		
	MANOPOLE (Sacchetto)	60100007-20			•					
1208	PROFILATO ORIZZONTALE (Sac.)	60081443						•		
	PROFILATO ORIZZONTALE (Sac.)	60081457						•		
1209	VITE M 6-10	60031527-03			•	•	•	•		
1210	VITE HS M 6-15	60019316-03			•	•	•	•		
1211	RONDELLA D: 11.5-6.2-1	60034377			•	•	•	•		
1212	RONDELLA A VENTAGLIO D: 6	60013183-03				•	•	•		
1213	GUARNIZIONE	60035732			•	•	•	•		
<b>1300</b>	<b>COMPONENTI PER L'INSTALLAZIONE</b>									
1301	RUBINETTO GAS	60043794		MET	•	•	•	•		09/99
	RUBINETTO GAS (Sacchetto)	60081288		MET				•	10/99	
1302	FILTRO GAS	60037309			•	•				
	FILTRO GAS	60037309		MET		•	•	•		
1303	ANELLO BICONO	60056489						•	10/99	
	ANELLO BICONO D: 12.1	60003989		GPL	•	•	•	•		
1304	DADO 1/2"	60056490						•	10/99	
	DADO H M 18-1.5	60003990-08		GPL	•	•	•	•		
1305	RUBINETTO A SFERA	60074427					•	•		09/99
	RUBINETTO ACQUA (Sacchetto)	60081289						•	10/99	
	RUBINETTO ACQUA	60100113-20			•	•				
1306	FILTRO ACQUA	60039803			•	•	•	•		
	FILTRO	61003811						•		
1307	RACCORDO M 1/2	60022184-08			•	•	•	•		
1308	DADO 3/4" SPESS. : 10.5	60020748-30			•	•	•	•		
1309	GUARNI. PIANA D: 24-14-1.5	60061855-17			•	•	•	•		
1310	RACCORDO M 18x150 F 3/4"	60034174-08		GPL	•	•	•	•		
1311	GUARNI. PIANA D: 24-18.2-1.5	60022835-01		GPL	•	•	•	•		
1330	RACCORDI (Sacchetto)	60054478		GPL	•	•				
	SACCHETTO RACCORDI COMPLETO	60081371		GPL		•	•			
	RACCORDI (Sacchetto)	60054479		MET	•	•				
	SACCHETTO RACCORDI COMPLETO	60081287		MET				•	10/99	
	SACCHETTO RACCORDI COMPLETO	60081370		MET		•	•	•		09/99
1331	PLACCA D'AGGANCIO	60028967-06				•	•	•		
1332	VITE SUPPORTO	60025617-03				•	•	•		
1333	RONDELLA D: 14.2-7.2-1.2	60005369-03				•	•	•		
1334	FISSAZIONE APPARECCHIO (SAC.)	60081404			•	•				

5000







## ELENCO ABBREVIAZIONI UTILIZZATE

EC .....	: Acqua calda.
EF .....	: Acqua fredda.
C .....	: Resistenza ceramica (Riscaldamento normale).
Ca .....	: resistenza ceramica (Riscaldamento accelerato).
TP .....	: Resistenza immersa.
1F .....	: Con rubinetteria.
2F .....	: Senza rubinetteria.
3F .....	: con rubinetteria e uscita complementare.
AMI .....	: Con miscelatore integrato.
SMI .....	: Senza miscelatore integrato.
PUISS .....	: Natura dell'apparecchio.
PN .....	: Apparecchio a pressione normale.
BP .....	: Apparecchio a bassa pressione.
PV .....	: Apparecchio a potenza variabile.
PF .....	: Apparecchio a potenza stabile.

## TARGA MATRICOLA

### NUMERO DI SERIE

Es: 1 95 065004 - 31

1 — Indice tecnico dell'apparecchio  
 95 — Codice sequenziale  
 065 — Anno di fabbricazione

4 — Mese di fabbricazione : da 1 a 9 → Gennaio a Settembre  
 O → Ottobre  
 N → Novembre  
 D → Dicembre