

ESPLOSO RICAMBI SCALDACQUA A GAS Istantanei

Modello

FLUENDO E/T

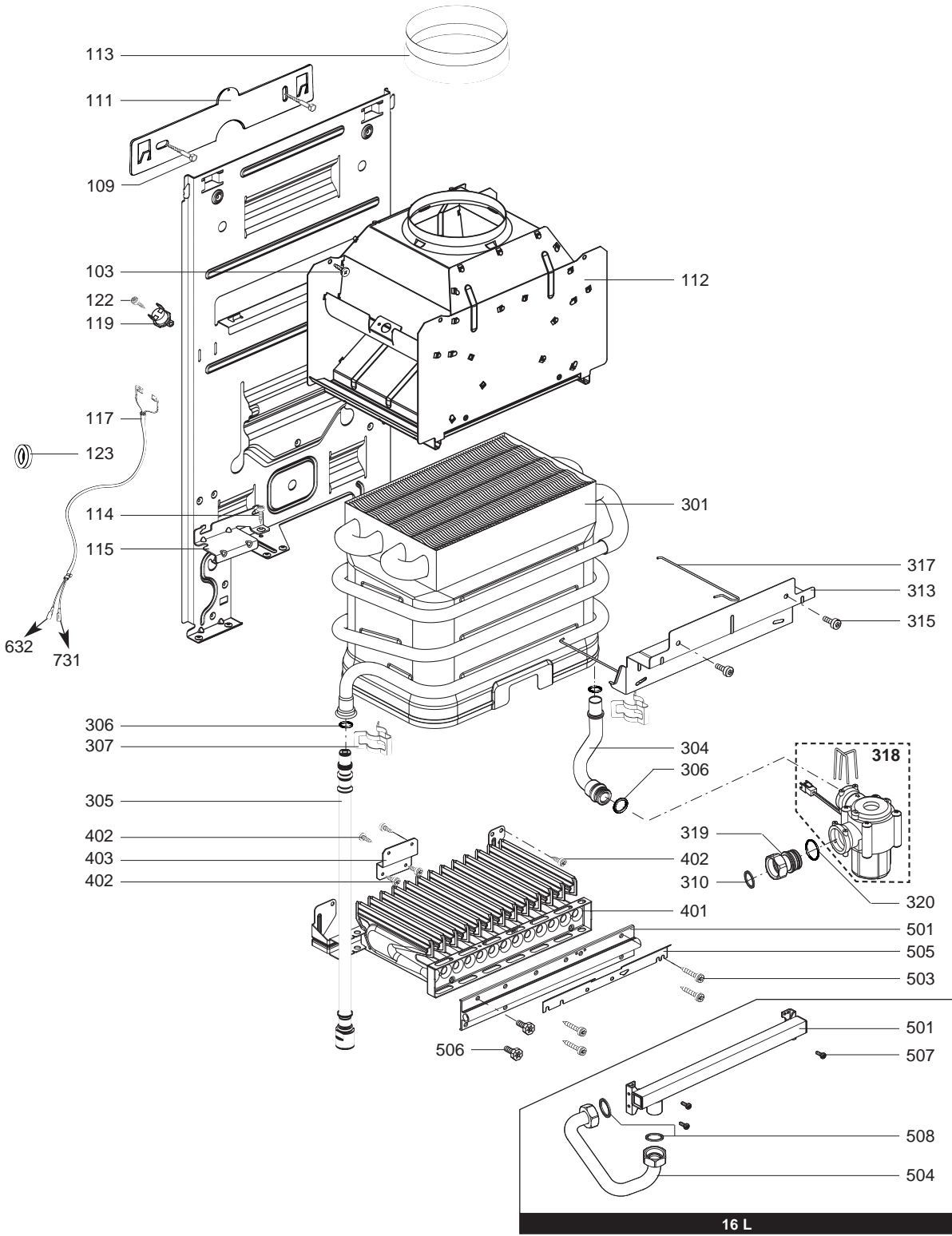
R8203175-02IT - Edizione 02 - 08/12/2008

3 675 062	01	FLUENDO 11 CF E/T NAT	04/08	...
3 675 063	01	FLUENDO 11 CF E/T GPL	04/08	...
3 675 064	01	FLUENDO 14 CF E/T NAT	04/08	...
3 675 065	01	FLUENDO 14 CF E/T GPL	04/08	...
3 675 066	01	FLUENDO 16 CF E/T NAT	04/08	...
3 675 067	01	FLUENDO 16 CF E/T GPL	04/08	...
Codice	Ind.	Modello	Date inizio	Data fine

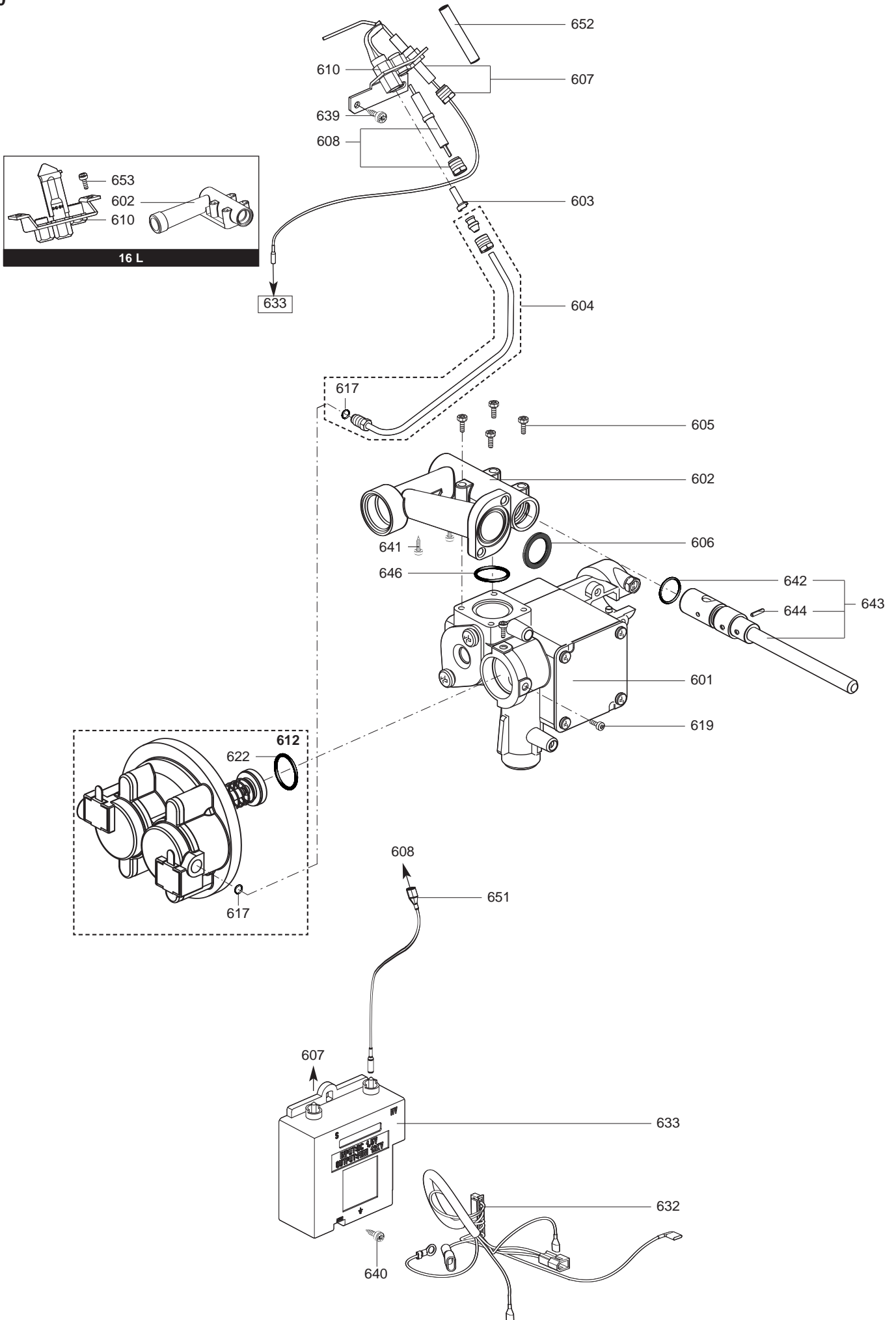
100
300
400
500

FLUENDO E/T

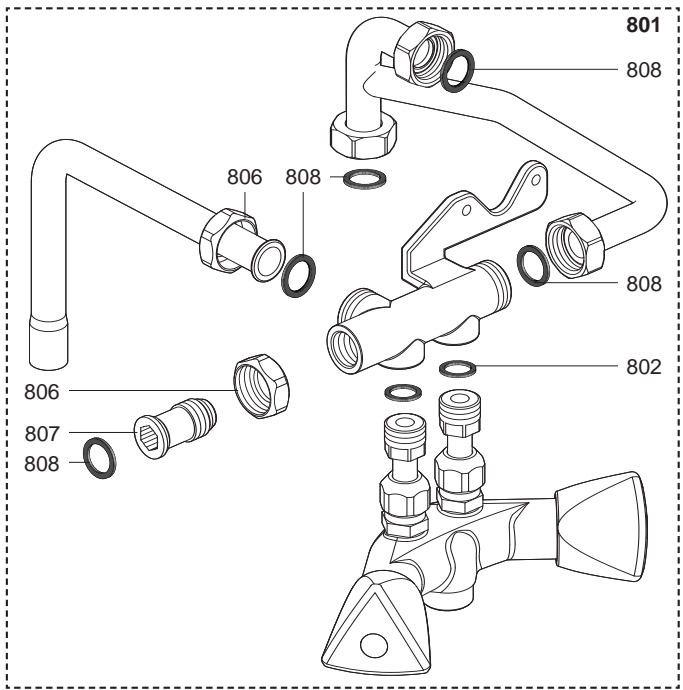
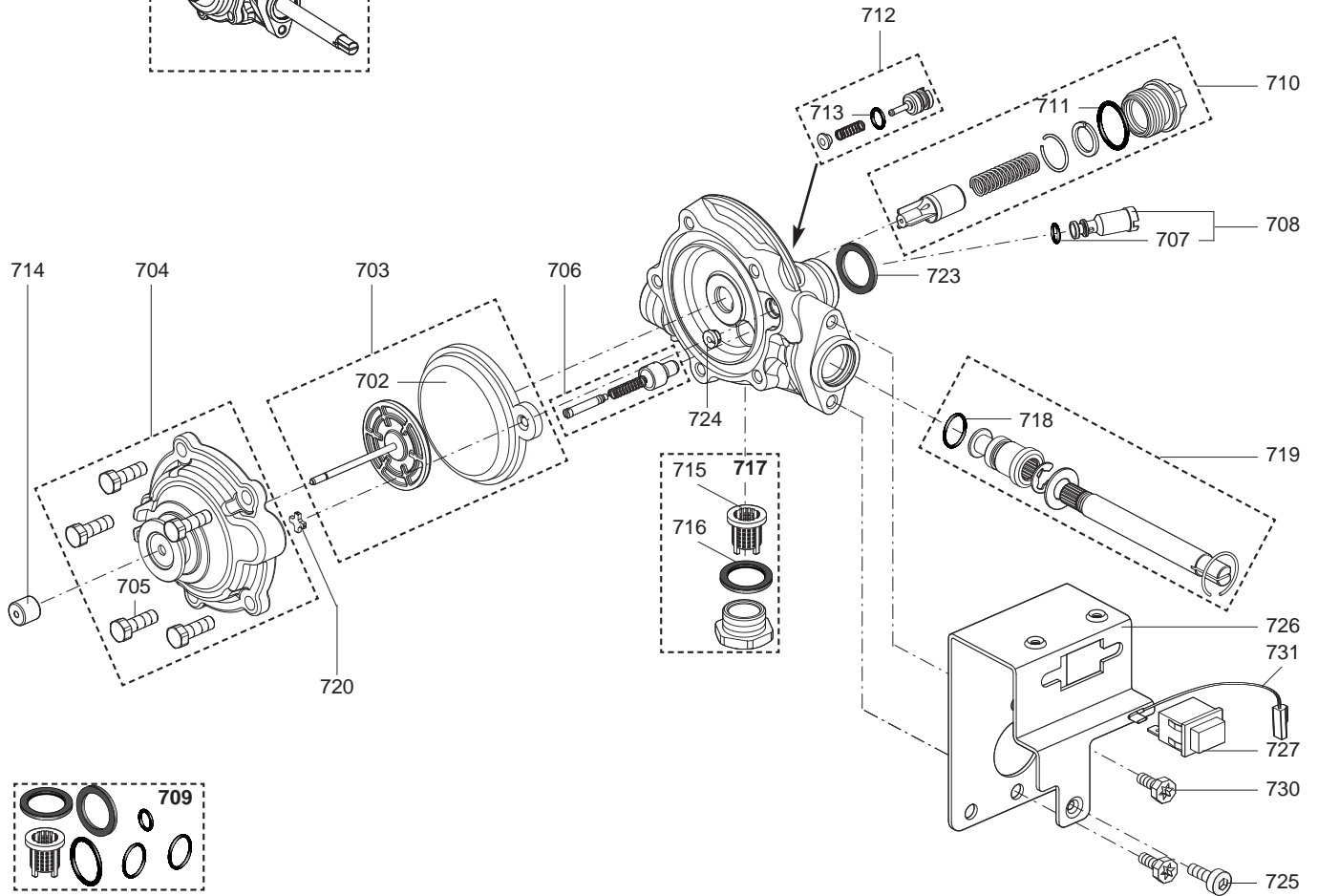
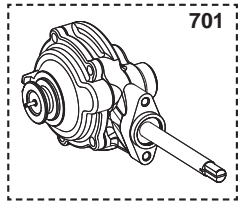
Scaldacqua a Gas Istantanei



Rifer. figura	Descrizione	Codice	Tipo				Data	
				CF	FLUENDO 11 E/T	FLUENDO 14 E/T	FLUENDO 16 E/T	da
0100	TELAIO							
0103	VITE AUTOFIL. CBLSX D:4.2-9.5	61010125		• • •				
0109	VITE SUPPORTO	60025617-03		• • •				
0111	STAFFA D'AGGANCIO	61007192		• • •				
0112	CAPPA FUMI	60000907		•				
	CAPPA FUMI	61312867		•				
	CAPPA FUMI	61313037		•				
0113	RACCORDO SCARICO FUMI	61012134		•				
0114	VITE AUTOFIL. D: 3.5-9.5	61015329		• • •				
0115	DEFLETTORE	60000522		• • •				
0117	CABLAGGIO SICUREZZA	60000254		• • •				
0119	SICUREZZA TERMICA 135Â°C	60000256		• •				
	SICUREZZA TERMICA 115Â°C	60001022		•				
0122	VITE AUTOFIL. CBLZ D: 3.5-6.5	60031521-03		• •				
0123	FERRITE	61014390		• • •				
0300	CORPO CALDAIA							
0301	CORPO CALDAIA	60000908		•				
	CORPO CALDAIA	61313878		•				
	CORPO CALDAIA	61313901		•				
0304	TUBO ACQUA FREDDA	60000519		•				
	TUBO ACQUA FREDDA	60001176		• •				
0305	FLESSIBILE ACQUA CALDA	61313860		• • •				
0306	ANELLO OR D: 12.3-2.4	60024164-47		• • •				
0307	CLIP	61001674		• • •				
0310	GUARNI. PIANA D: 18.4-12.2-1.5	60061855-14		• • •				
0313	STAFFA DI MANTENIMENTO	60000910		•				
	STAFFA DI MANTENIMENTO	61312592		•				
	STAFFA DI MANTENIMENTO	61312812		•				
0315	VITE AUTOFIL. CBLSX D:4.2-9.5	61010125		• • •				
0317	GRAPPA	60000911		•				
	GRAPPA	61315211		• •				
0318	TURBINA	60000518		• • •				
0319	INTERFACE	60000521		• • •				
0320	ANELLO OR D: 14-2	60024164-06		• • •				
0400	BRUCIATORE							
0401	BRUCIATORE	60001005		•				
	BRUCIATORE	61313218		•				
	BRUCIATORE	61313219		•				
0402	VITE AUTOFIL. CBLSX D:4.2-9.5	61010125		• • •				
0403	SUPPORTO BRUCIATORE	60000912		•				
0500	COLLETTORE							
0501	COLLETTORE C/ 14 UGELLI GPL	60001021	GPL	•				
	COLLETTORE C/ 13 UGELLI GPL	61314819	GPL	•				
	COLLETTORE C/ 16 UGELLI GPL	61314821	GPL	•				
	COLLETTORE C/ 14 UGELLI METANO	60001006	NAT	•				
	COLLETTORE C/ 13 UGELLI METANO	61313879	NAT	•				
	COLLETTORE C/ 16 UGELLI METANO	61314820	NAT	•				
0503	VITE AUTOFIL. CBLSX D: 4.2-25	61010128		• • •				
0504	TUBO GAS	60001007		•				
0505	DEFLETTORE	61314788		• •				
0506	VITE HX M 5-12	61010131		• •				
0507	VITE CLXS M 4-12	61015153		•				
0508	GUARNI. PIANA D: 18.4-12.2-1.5	60061855-14		•				



Rifer. figura	Descrizione	Codice	Tipo				Data	
				CF	FLUENDO 11 E/T	FLUENDO 14 E/T	FLUENDO 16 E/T	da
0600	GRUPPO GAS							
0601	VALVOLA GAS GPL	61314442	GPL	• • •				
	VALVOLA GAS METANO	61313886	NAT	• • •				
0602	BASAMENTO BRUCIATORE	60001014		•				
	BASAMENTO BRUCIATORE	61313637		•				
	BASAMENTO BRUCIATORE	61313638		•				
0603	UGELLO PILOTA D: 0.26	60000639	GPL	• •				
	UGELLO PILOTA D: 0.24	60001015	GPL	• •				
	UGELLO PILOTA	61004714	NAT	• •				
	UGELLO PILOTA D: 0.22	61316356	NAT	•				
0604	TUBO PILOTA (Confezione)	60000044		• •				
	TUBO PILOTA (Confezione)	60001016		•				
0605	VITE HSX M 4-25	61313875		• • •				
0606	GUARNIZIONE (/Collettore)	61010071		• • •				
0607	ELETTRODO DI IONIZZAZIONE	60000045		• •				
	ELETTRODO DI IONIZZAZIONE	60001017		•				
0608	ELETTRODO ACCENSIONE CON CAVO	60000039		• •				
	ELETTRODO ACCENSIONE CON CAVO	60001011		•				
0610	PILOTA	60000640		• •				
	PILOTA	60001012		•				
0612	VALVOLA GAS	61400319		• • •				
0617	GUARNI. PIANA D: 6.9-2.7-1	60022838-09		• • •				
0619	VITE HSX M 4-8	61016449		• • •				
0622	ANELLO OR D: 17.5-2.5	60021061-43		• • •				
0632	FASCIO CABLAGGI	60000516		• • •				
0633	SCATOLA ELETTRICA	60000517		• • •				
0639	VITE AUTOFIL. CBLXS D: 4.2-25	61010128		• • •				
0640	VITE AUTOFIL. D: 3.5-9.5	61015329		• • •				
0641	VITE AUTOFIL.CBLXS D:4.2-12.5	61010847		• • •				
0642	ANELLO OR D: 10.5-2.7	60021061-15		• • •				
0643	SELETTORE DI POTENZA	60001018	GPL	• • •				
	SELETTORE DI POTENZA	60001019	NAT	•				
	SELETTORE DI POTENZA	61400320	NAT	• •				
0644	COPPIGLIA	61314802		• • •				
0646	ANELLO OR D: 18-1.8	61313634		• • •				
0651	CABLAGGIO ELETTRODO	61314110		• • •				
0652	TUBO SIL. D: 8x1 LUNG : 0.15M	60001013		•				
0653	VITE CLXS M 4-12	61015153		•				



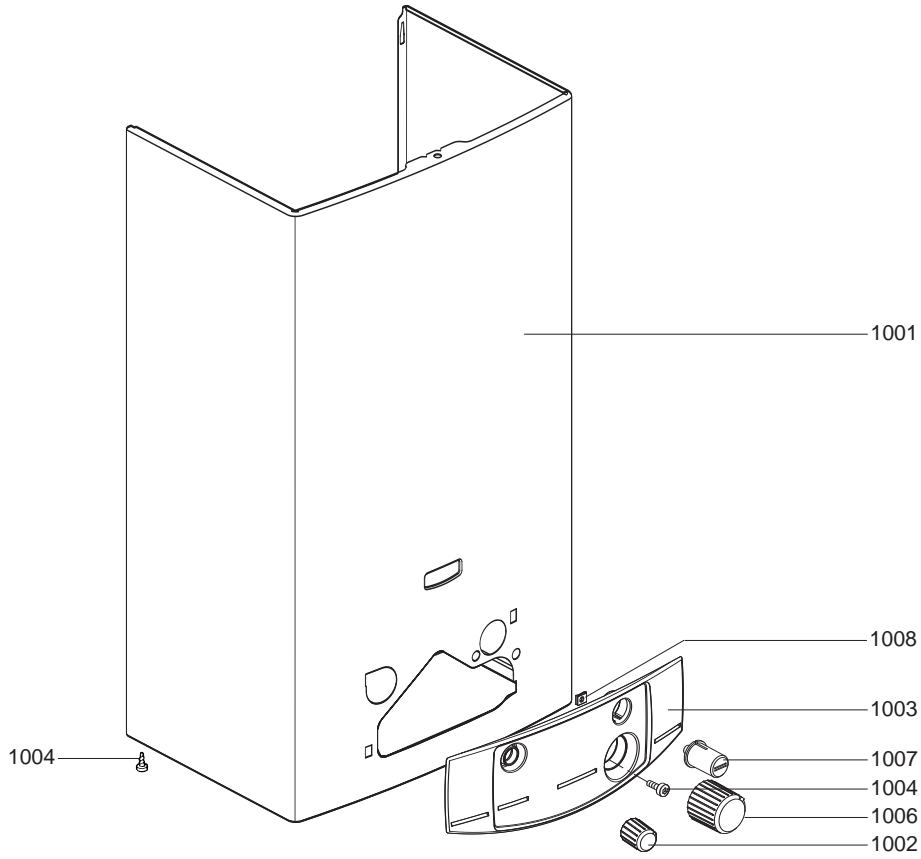
Rifer. figura	Descrizione	Codice	Tipo				Data	
				CF	FLUENDO 11 E/T	FLUENDO 14 E/T	FLUENDO 16 E/T	da
0700	GRUPPO ACQUA							
0701	GRUPPO ACQUA	60001020			•			
	GRUPPO ACQUA	61313094		•				
	GRUPPO ACQUA	61313095			•			
0702	MEMBRANA	61316184		•	•	•		
0703	KIT RIPARAZIONE VALVOLA ACQUA	61400383		•	•	•		
0704	COPERCHIO	61400386		•	•	•		
0705	VITE H M 5-16	61316211		•	•	•		
0706	VITE REGOLAZIONE PORTATA ACQUA	61400382		•	•	•		
0707	ANELLO OR D: 3.4-1.8	61316255		•	•	•		
0708	VENTURI	60001023				•		
	VENTURI	61400387		•	•			
0709	GUARNIZIONI GRUPPO ACQUA	61400390		•	•	•		
0710	REGOLATORE ACQUA (Confezione)	61400384		•				
	REGOLATORE ACQUA (Confezione)	61400385			•	•		
0711	ANELLO OR D: 13.94-2.62	61316176		•	•	•		
0712	OTTURATORE BY-PASS (Sacchetto)	60001024				•		
	OTTURATORE BY-PASS (Sacchetto)	61316253		•	•			
0713	ANELLO OR D: 5.5-1.8	61316224		•	•	•		
0714	LEVA COMANDO	61316988		•	•	•		
0715	FILTRO ACQUA	61316171		•	•	•		
0716	GUARNI. PIANA D: 21-16-1.5	61316207		•	•	•		
0717	TAPPO (Confezione)	61400381		•	•	•		
0718	ANELLO OR D: 9.5-1.5	61316254		•	•	•		
0719	SELETTORE DI TEMPERATURA COM.	60001025				•		
	SELETTORE DI TEMPERATURA COM.	61400388		•				
	SELETTORE DI TEMPERATURA COM.	61400389			•			
0720	OTTURATORE	61316182		•	•	•		
0723	GUARNI. PIANA D: 18.4-12.2-1.5	60061855-14		•	•	•		
0724	DISPOSITIVO LENTA ACCENSIONE	61316206		•	•	•		
0725	VITE AUTOFIL. CBLXS D: 4.2-25	61010128		•	•	•		
0726	STAFFA DI SUPPORTO	61313507		•	•	•		
0727	PULSANTE	61314081		•	•	•		
0730	VITE HSX M 5-8	61302631		•	•	•		
0731	CABLAGGIO	60000520		•	•	•		
0800	BATTERIA DI MISCELAZIONE							
0801	BATTERIA DI MISCELAZIONE	60000030		•	•	•		
0802	GUARNI. PIANA D: 14.8-10.3-1.5	60061854-11		•	•	•		
0806	DADO 1/2" SPESS. : 10	60020747-38		•	•	•		
0807	RACCORDO ACQUA FREDDA	60037186		•	•	•		
0808	GUARNI. PIANA D: 18.4-12.2-1.5	60061855-14		•	•	•		

900

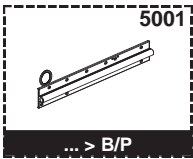
902

906

1000



5000



Rifer. figura	Descrizione	Codice	Tipo	FLUENDO 11 E/T	FLUENDO 14 E/T	FLUENDO 16 E/T	Data	
				CF			da	a
0900	COMPONENTI PER L'INSTALLAZIONE							
0902	VITE SUPPORTO	60025617-03		•	•	•		
0906	GUARNI. PIANA D: 18.4-12.2-1.5	60061855-14		•	•	•		
1000	MANTELLI							
1001	CALANDRA	61313207		•				
	CALANDRA	61313208			•	•		
1002	MANOPOLA COMANDO GAS	61313891		•	•	•		
1003	PIASTRA	61313888		•	•	•		
1004	VITE AUTOFIL. CBLX D:4.2-9.5	61010125		•	•	•		
1006	MANOPOLA DEL SELETTORE	61313782		•	•	•		
1007	MANOPOLA COMANDO ACCENSIONE	61313892		•	•	•		
1008	CLIP	60074999		•	•	•		
5000	OPZIONI							
5001	EQP TRASFORMA. > GPL	60001027				•		
	EQP TRASFORMA. > GPL	61316733		•				
	EQP TRASFORMA. > GPL	61316735			•			
5002	EQP TRASFORMA. GPL > METANO	60001026				•		
	EQP TRASFORMA. > METANO	61316732		•				
	EQP TRASFORMA. GPL > METANO	61316734			•			

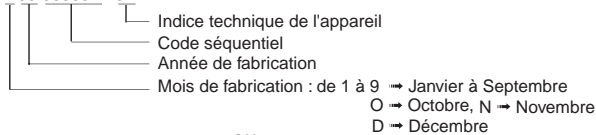
ELENCO ABBREVIAZIONI UTILIZZATE

EC	: Acqua calda.
EF	: Acqua fredda.
C	: Resistenza ceramica (Riscaldamento normale).
Ca	: resistenza ceramica (Riscaldamento accelerato).
TP	: Resistenza immersa.
1F	: Con rubinetteria.
2F	: Senza rubinetteria.
3F	: con rubinetteria e uscita complementare.
AMI	: Con miscelatore integrato.
SMI	: Senza miscelatore integrato.
PUISS	: Natura dell'apparecchio.
PN	: Apparecchio a pressione normale.
BP	: Apparecchio a bassa pressione.
PV	: Apparecchio a potenza variabile.
PF	: Apparecchio a potenza stabile.

TARGA MATRICOLA

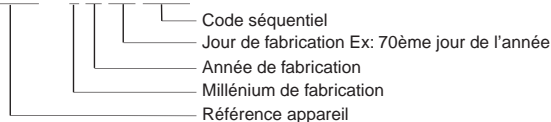
NUMÉRO DE SÉRIE

Ex: 1 95 065004 - 31



OU

Ex: 0537095 XX 2 07 070 00315



I dati presenti sulla tariffa e le documentazioni commerciali o tecniche, gli schemi e altre informazioni sono dati a titolo indicativo e validi per un certo periodo. Il COSTRUTTORE si riserva la facoltà di modificare la presentazione, la forma, la dimensione, la concezione o la materia dei suoi prodotti.