

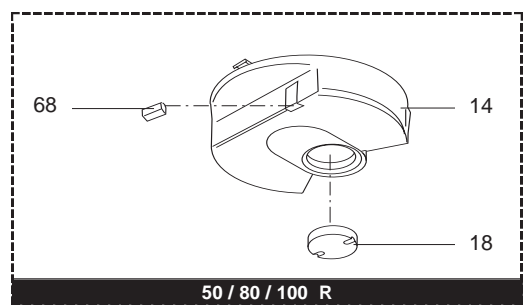
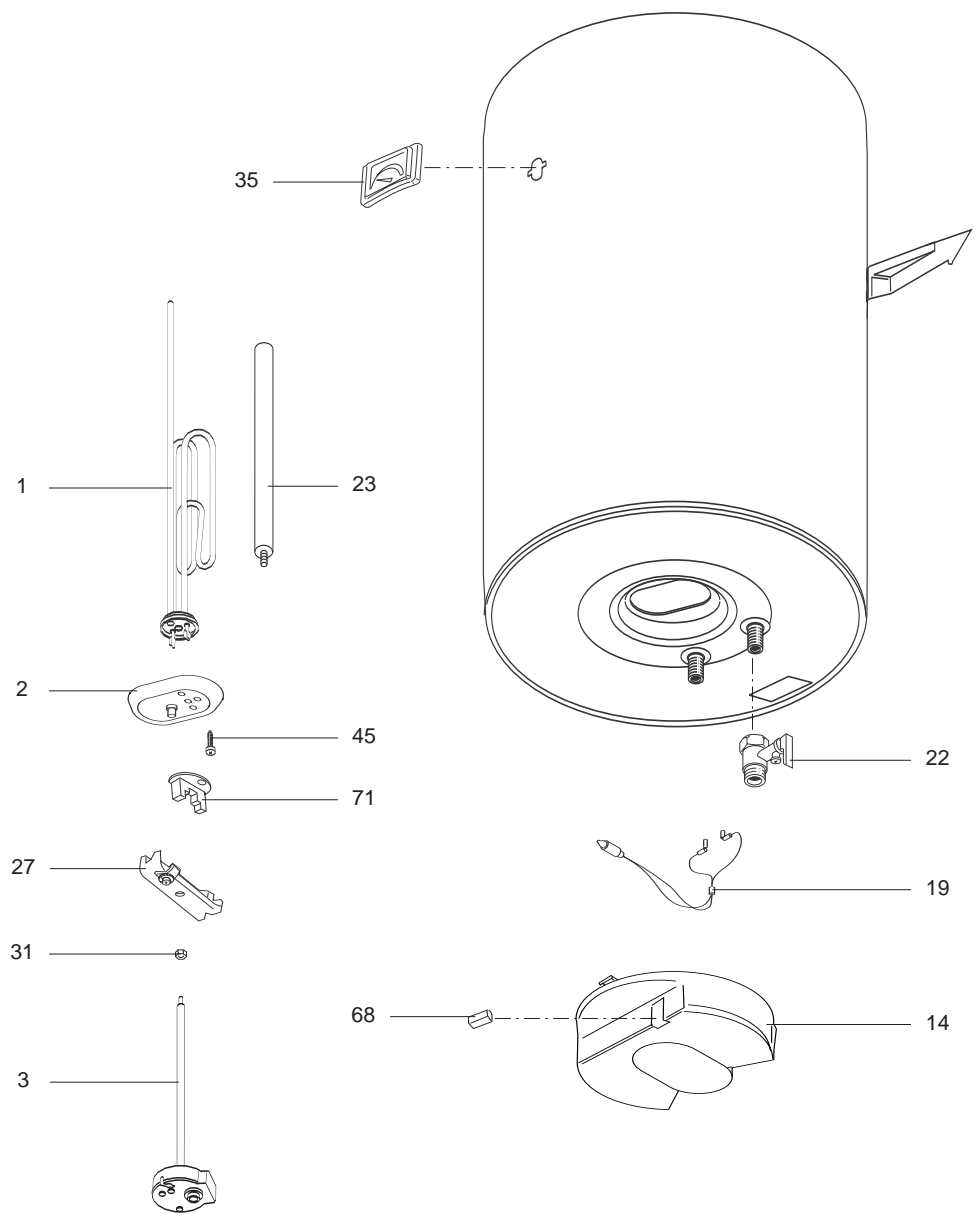
ESPLOSO RICAMBI SCALDACQUA ELETTRICI AD ACCUMULO

Modello

C&M

R8215234-03IT - Edizione 03 - 01/03/2008

869 993		C&M 50 R
320 0265		C&M 50/2
869 994		C&M 80 R
869 997		C&M 80 TD
320 0266		C&M 80/2
869 995		C&M 100 R
869 998		C&M 100 TD
320 0343		CHX 100/2
Codice	Ind.	Modello	Date inizio	Data fine



50 / 80 / 100 R

Rifer. figura	Descrizione	Codice	Tipo	50			80			100			Data	
				/2	TD	/2	TD	/2	TD	/2	da	a		
0001	RESISTENZA 1200W 230V	816615		•	•	•	•	•						
	RESISTENZA 1500W 230V	816616							•	•	•			
0002	FLANGIA AUTOCLAVICA CON GUARN.INTEGRALE	65103691		•	•	•	•	•	•	•	•			
0003	TERMOSTATO	691214		•	•				•					12/03
	TERMOSTATO	691214			•	•	•		•	•				01/04
	TERMOSTATO	691217		•	•				•					01/04
0014	CALOTTINA + GEMMA SPIA	65101251		•	•				•					01/04
	CALOTTINA + GEMMA SPIA	65102764			•		•							05/05
	CALOTTINA + GEMMA SPIA	65102764					•		•					04/08
	CALOTTINA + GEMMA SPIA	65102764								•				06/05
	CALOTTINA + GEMMA SPIA	65102765		•	•				•					06/05
	CALOTTINA + GEMMA SPIA	65106749									•			
	CALOTTINA + GEMMA SPIA	65106749			•		•							05/08
	CALOTTINA + GEMMA SPIA	993338		•	•				•					12/03
	CALOTTINA + GEMMA SPIA	993338					•		•					05/05
0018	MANOPOLA REGOLAZIONE	993167		•	•				•					
0019	LAMPADA SPIA	993025		•	•	•	•	•	•	•	•			
0022	VALVOLA SICUREZZA CON LEVA	571730		•	•	•	•	•	•	•	•			
0023	ANODO D:25,5 L:230 M5	993014		•	•	•	•	•	•	•	•			
0027	STAFFA SERRA FLANGIA COMPLETA	993011		•	•	•	•	•	•	•	•			
0031	DADO ESAGONALE	570127		•	•	•	•	•	•	•	•			
0035	TERMOMETRO	573427		•	•	•	•	•	•	•	•			
0045	VITE M6X12	993000		•	•	•	•	•	•	•	•			
0068	GEMMA SPIA	570321		•	•	•	•	•	•	•	•			
0071	PROTEZIONE FASTON CELESTE	993009		•	•	•	•	•						
	PROTEZIONE FASTON ROSSO	993010							•	•	•			

