



**CHAFFOTEAUX  
& MAURY**

## ESPLOSO RICAMBI SCALDACQUA A GAS Istantanei

Modello

**SENSEO e**

R8202516-03IT - Edizione 03 - 27/05/2005

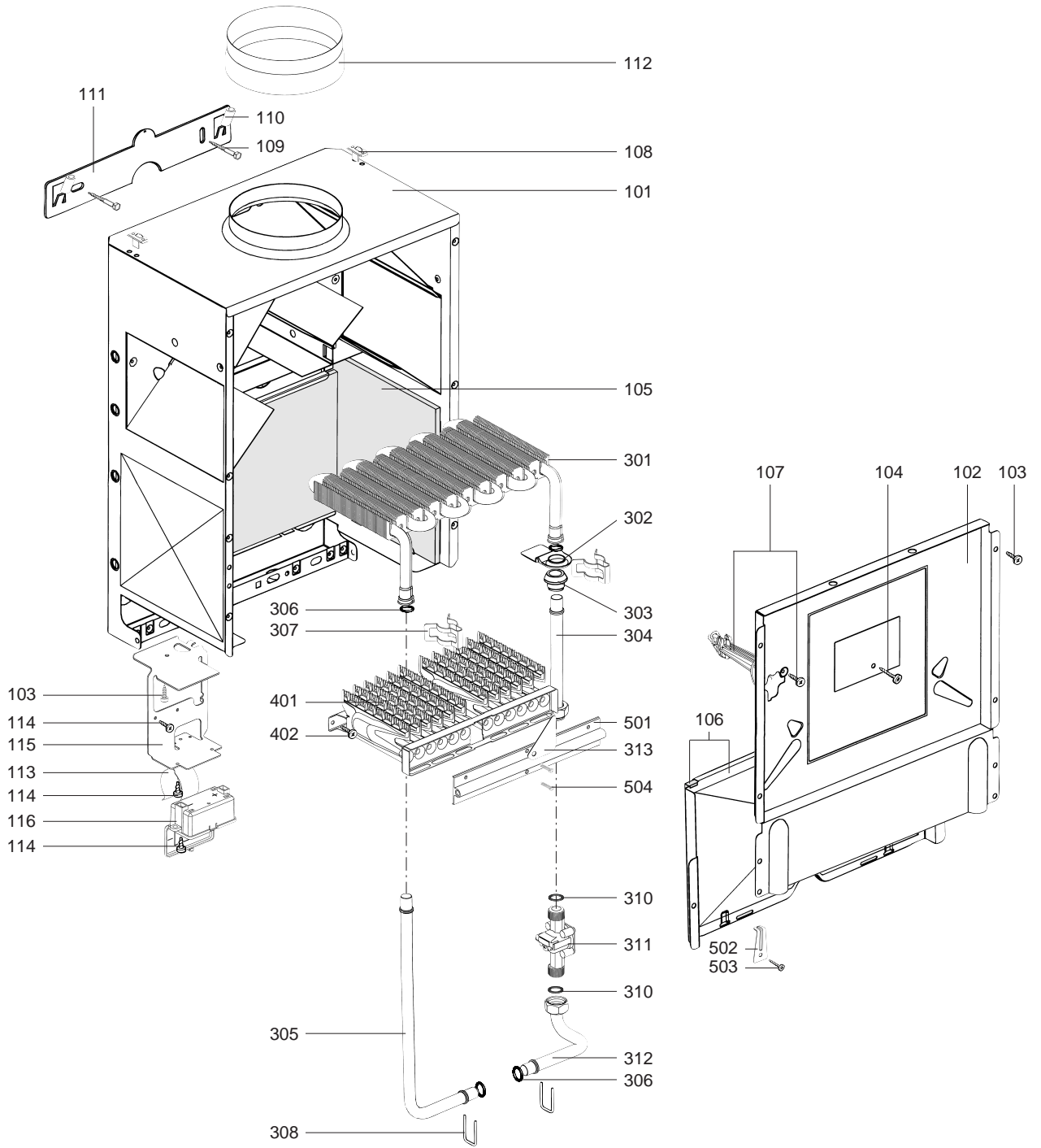
SENSEO e



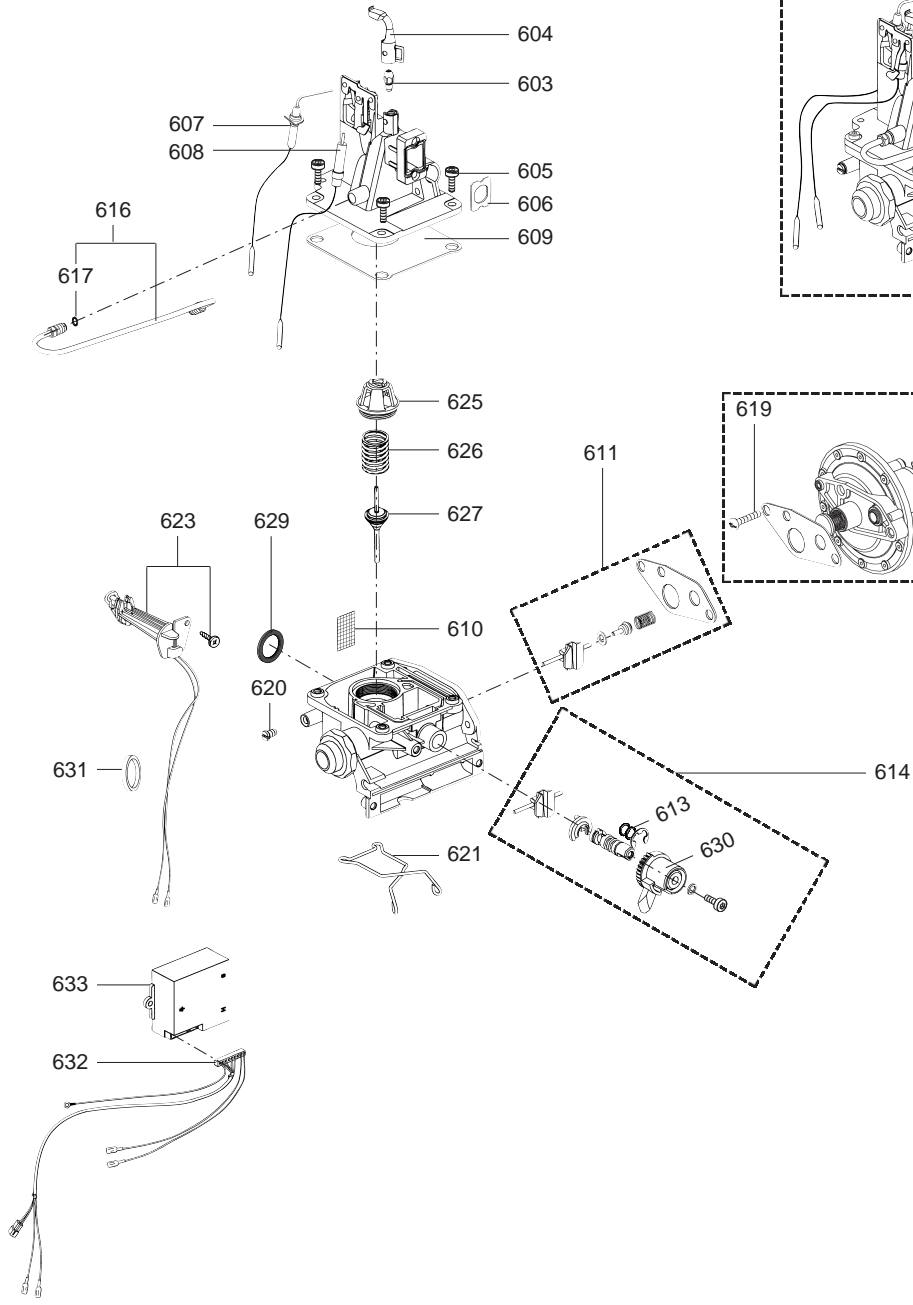
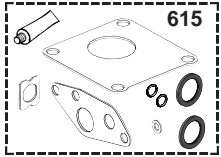
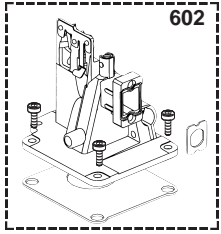
105402620021	01	SENSEO 10 CF PV e SMI B/P	04/00	...
105402620031	01	SENSEO 10 CF PV e SMI NAT	04/00	...
105402621021	01	SENSEO 13 CF PV e SMI B/P	...	...
105402621031	01	SENSEO 13 CF PV e SMI NAT	05/00	...
105402624021	01	SENSEO 16 CF PV e SMI B/P	...	...
105402624031	01	SENSEO 16 CF PV e SMI NAT	05/01	...

Codice	Ind.	Modello	Date inizio	Data fine
--------	------	---------	-------------	-----------

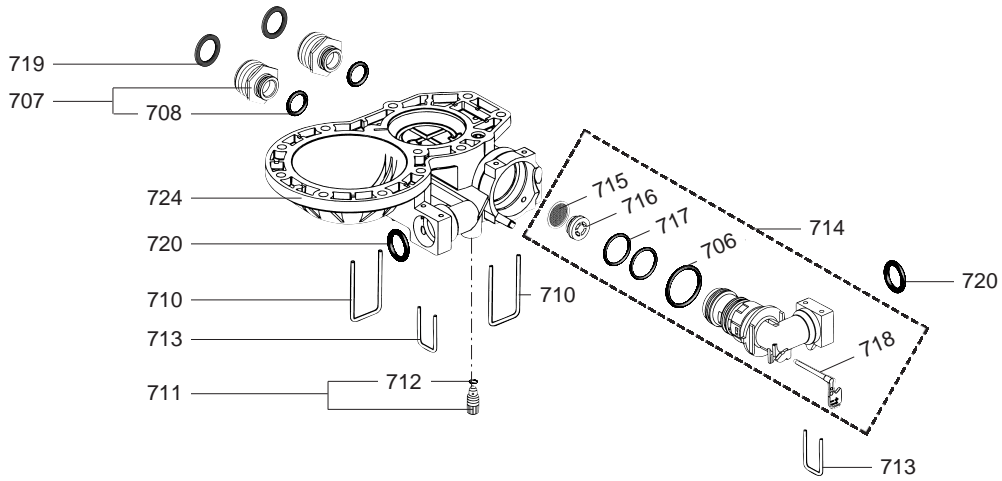
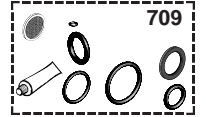
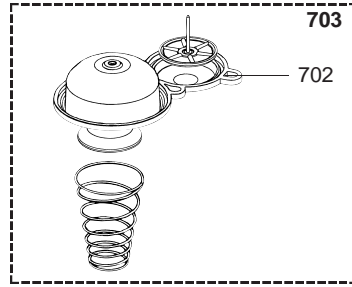
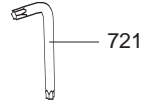
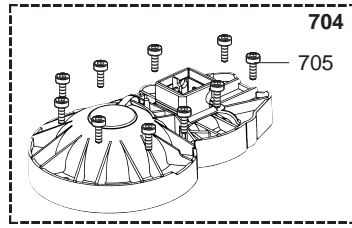
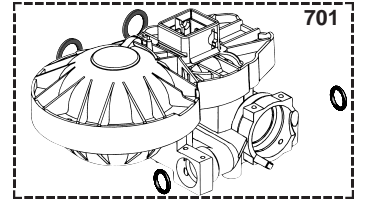
Scaldacqua a Gas Istantanei



Rifer. figura	Descrizione	Codice	Altra	Tipo	10 / 13 / 16			Data	
					SENSEO e	SENSEO e	SENSEO e	da	a
<b>0100</b>	<b>TELAIO</b>				CF				
0101	TELAIO COMPLETO	61016878			•				
	TELAIO COMPLETO	61306401			•				
	TELAIO COMPLETO	61306402			•				
0102	PANNELLO FRONTALE - CAPPA SCA.	61016265			•				
	PANNELLO FRONTALE - CAPPA SCA.	61016266			•				
	PANNELLO FRONTALE - CAPPA SCA.	61016267			•				
0103	VITE AUTOFIL. CBLX D:4.2-9.5	61010125			•	•	•		
0104	VITE AUTOFIL. CBLZ D: 4.2-22	60072416			•	•	•		
0105	PANNELLI IN FIBRA CERAMICA	60081074			•				
	PANNELLI IN FIBRA CERAMICA	60081075			•				
	PANNELLI IN FIBRA CERAMICA	60081076			•				
0106	CAMERA DI COMBUSTIONE (Confe.)	60081077			•				
	CAMERA DI COMBUSTIONE (Confe.)	60081078			•				
	CAMERA DI COMBUSTIONE (Confe.)	60081079			•				
0107	SICUREZZA TERMICA 115°C	60081972			•	•	•		
0108	DISTANZIATORE	61016705			•	•	•		
0109	VITE SUPPORTO	60025617-03			•	•	•		
0110	FODERO DI TENUTA	61007223			•	•	•		
0111	STAFFA D'AGGANCIO	61007192			•	•	•		
0112	RACCORDO SCARICO FUMI	61004136			•				
	RACCORDO SCARICO FUMI	61012134			•				
0113	CLIP	61012948			•	•	•		
0114	VITE AUTOFIL. D: 3.5-9.5	61015329			•	•	•		
0115	STAFFA D'AGGANCIO	61012699			•	•	•		
0116	SCATOLA PILA	61012714			•	•	•		
<b>0300</b>	<b>CORPO CALDAIA</b>								
0301	SCAMBIATORE PRIMARIO	60058181-06			•				
	SCAMBIATORE PRIMARIO	60058679-06			•				
	SCAMBIATORE PRIMARIO	60061393-06			•				
0302	CONDENSA	61001675			•	•	•		
0303	GUARNIZIONE	61001676			•	•	•		
0304	TUBO ACQUA FREDDA (/Scambia.)	61302699			•	•	•		
0305	TUBO ACQUA CALDA	61016275			•				
	TUBO ACQUA CALDA	61016277			•				
	TUBO ACQUA CALDA	61016279			•				
0306	ANELLO OR D: 12.3-2.4	60024164-47			•	•	•		
0307	CLIP	61001674			•	•	•		
0308	FORCELLA	61016207			•	•	•		
0310	GUARNI. PIANA D: 18.4-12.2-1.5	60061855-14			•	•	•		
0311	FLUSSOSTATO AMMORTIZZATO	61012705			•	•	•		
0312	TUBO ACQUA FREDDA (/Gru acqua)	61020934			•				
	TUBO ACQUA FREDDA (/Gru acqua)	61020935			•				
	TUBO ACQUA FREDDA (/Gru acqua)	61300270			•				
0313	STAFFA DI MANTENIMENTO	61305109			•				
<b>0400</b>	<b>BRUCIATORE</b>								
0401	BRUCIATORE	61016595			•				
	BRUCIATORE	61016596			•				
	BRUCIATORE	61016597			•				
0402	VITE AUTOFIL. CBLX D:4.2-9.5	61010125			•	•	•		
<b>0500</b>	<b>COLLETTORE</b>								
0501	COLLETTORE C/ 12 UGELLI GPL	60067380		GPL	•				
	COLLETTORE C/ 14 UGELLI GPL	60067394		GPL	•				
	COLLETTORE C/ 18 UGELLI GPL	60067439		GPL	•				
	COLLETTORE C/ 12 UGELLI METANO	60067379		MET	•				
	COLLETTORE C/ 14 UGELLI METANO	60067424		MET	•				
	COLLETTORE C/ 18 UGELLI METANO	60067449		MET	•				
0502	STAFFA DI SUPPORTO	60061539			•	•	•		
0503	VITE AUTOFIL. CBLX D: 4.2-25	61010128			•	•	•		
0504	VITE CLXS M 5-14	61016600			•	•	•		

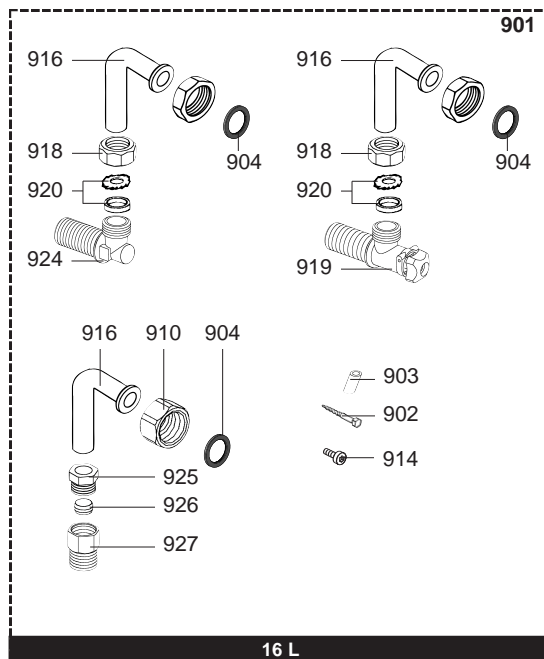
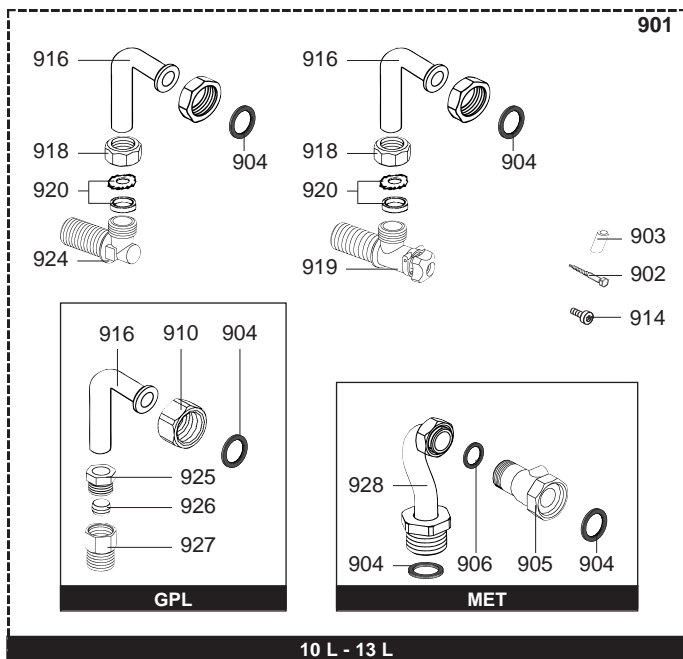


Rifer. figura	Descrizione	Codice	Altra	Tipo	SENSEO e			Data	
					CF	10	13	16	da
0600	GRUPPO GAS								
0601	GRUPPO GAS COMPLETO GPL	61302018		GPL	●				
	GRUPPO GAS COMPLETO GPL	61302020		GPL		●			
	GRUPPO GAS COMPLETO GPL	61304288		GPL			●		
	GRUPPO GAS COMPLETO METANO	61302019		MET	●				
	GRUPPO GAS COMPLETO METANO	61302021		MET		●			
	GRUPPO GAS COMPLETO METANO	61304289		MET			●		
0602	BASAMENTO BRUCIATORE (Sacche.)	60081973			●	●	●		
0603	UGELLO PILOTA D: 0.24	61304000		GPL	●	●	●		
	UGELLO PILOTA D: 0.4	61016257		MET	●	●	●		
0604	CUFFIA DEL PILOTA	61016259			●	●	●		
0605	VITE CLXS M 5-14	61016600			●	●	●		
0606	GUARNIZIONE (/Collettore)	61016260			●	●	●		
0607	ELETTRODO DI IONIZZAZIONE	61018297			●	●	●		
0608	ELETTRODO ACCENSIONE CON CAVO	61018298			●	●	●		
0609	GUARNIZIONE (/Basamento)	61016248			●	●	●		
0610	FILTRO	61016246			●	●	●		
0611	OTTURATORE GAS PROGRE. GPL	60081926		GPL	●	●	●		
	OTTURATORE GAS PROGRE. (Con.)	60081931		MET	●	●	●		
0612	VALVOLA GAS	60081929			●	●	●		
0613	ANELLO OR D: 6.4-1.9	60021061-45			●	●	●		
0614	CAMME DI MANOVRA (Sacchetto)	60081927			●	●	●		
0615	GUARNIZIONI GRUPPO GAS	60081928			●	●	●		
0616	TUBO PILOTA (Confezione)	60081930			●	●	●		
0617	GUARNI. PIANA D: 6.9-2.7-1	60022838-09			●	●	●		
0619	VITE CLXS M 5-25	61016601			●	●	●		
0620	VITE PRESA PRESSIONE	61016378			●	●	●		
0621	CLIP	61016299			●	●	●		
0623	SICUREZZA TERMICA 115°C	60081972			●	●	●		
0625	APPOGGIO MOLLA	61016233			●	●	●		
0626	MOLLA 12.8 x 1.6 L: 24.63	61020272			●	●	●		
0627	OTTURATORE GAS PRINCIPALE	61016226		GPL	●				
	OTTURATORE GAS PRINCIPALE	61016228		GPL		●			
	OTTURATORE GAS PRINCIPALE	61016230		GPL			●		
	OTTURATORE GAS PRINCIPALE	61016225		MET	●				
	OTTURATORE GAS PRINCIPALE	61016227		MET		●			
	OTTURATORE GAS PRINCIPALE	61016229		MET			●		
0629	GUARNI. PIANA D: 23.8-14.4-1.5	60061855-18			●	●	●		
0630	CAMME DI MANOVRA	61016241			●	●	●		
0631	FERRITE	61014390			●	●	●		
0632	FASCIO CABLAGGI	61300261			●	●	●		
0633	SCATOLA ELETTRICA	61300260			●	●	●		



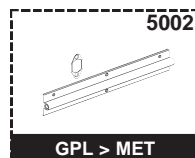
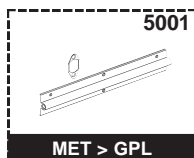
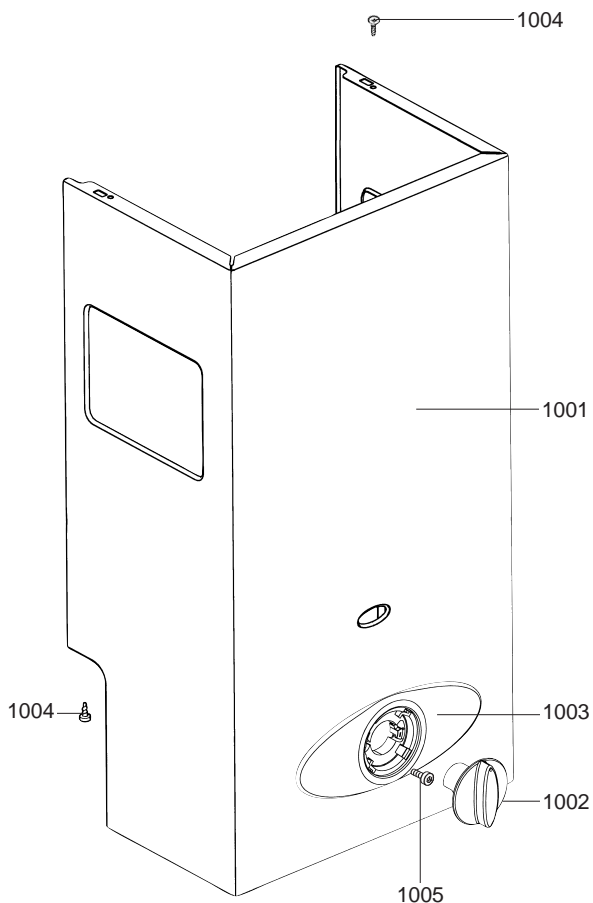
10 / 13 / 16

Rifer. figura	Descrizione	Codice	Altra	Tipo	SENSEO e			Data	
					SENSEO e	SENSEO e	SENSEO e	da	a
0700	GRUPPO ACQUA								
0701	GRUPPO ACQUA SMI PN	60081933			●				
	GRUPPO ACQUA SMI PN	60081963			●	●			
0702	MEMBRANA	61020009			●	●	●		
0703	KIT RIPARAZIONE VALVOLA ACQUA	60081911			●	●	●		
0704	COPERCHIO	60081879			●	●	●		
0705	VITE CLX M 4-16	61017289			●	●	●		
0706	ANELLO OR D: 26.2-3.6	60021061-39			●	●	●		
0707	RACCORDO M 3/4	60081923			●	●	●		
0708	ANELLO OR D: 12.1-2.7	60024164-16			●	●	●		
0709	GUARNIZIONI GRUPPO ACQUA	60081912			●	●	●		
0710	FORCELLA	61016206-02			●	●	●		
0711	SPURGO COMPLETO (Kit)	60081028			●	●	●		
0712	ANELLO OR D: 3.4-1.9	60024164-05			●	●	●		
0713	FORCELLA	61016207			●	●	●		
0714	COMANDO ACQUA COMPLETO	61301886			●				
	COMANDO ACQUA COMPLETO	61301889			●				
	COMANDO ACQUA COMPLETO	61301891					●		
0715	FILTRO ACQUA	61018981			●	●	●		
0716	LIMIT. PORTATA 8L/MN (ROSSO)	61017288-08			●				
	LIMIT. PORTATA 10 L/MN BIANCO	61017288-10					●		
	LIMIT. PORTATA 12L/MN (BRUNO)	61017288-12					●		
0717	ANELLO OR D: 20.1-1.6	60024164-58			●	●	●		
0718	CORRETTORE TEMPERATURA BLU	61301491			●	●	●		
0719	GUARNI. PIANA D: 23.8-14.4-1.5	60061855-18			●	●	●		
0720	ANELLO OR D: 12.3-2.4	60024164-47			●	●	●		
0721	CHIAVE T10	61015949			●	●	●		
0724	PARTE GRUPPO ACQUA SMI	61016719			●	●	●		



1000

5000





Rifer. figura	Descrizione	Codice	Altra	Tipo	SENSEO e			Data	
					SENSEO e	SENSEO e	SENSEO e	da	a
<b>0900</b>	<b>COMPONENTI PER L'INSTALLAZIONE</b>								
0901	SACCHETTO RACCORDI COMPLETO	61301930				•			
	SACCHETTO RACCORDI COMPLETO	61301930		GPL	•	•			
	SACCHETTO RACCORDI COMPLETO	61301929		MET	•	•			
0902	VITE SUPPORTO	60025617-03			•	•	•		
0903	FODERO DI TENUTA	61007223			•	•	•		
0904	GUARNI. PIANA D: 23.8-14.4-1.5	60061855-18			•	•	•		
0905	RUBINETTO A SFERA	60074427			•	•	•		
0906	GUARNI. PIANA D: 18.4-12.2-1.5	60061855-14			•	•			
0910	DADO 3/4"	61305196			•	•	•		
0914	VITE CLXS M 5-14	61016600			•	•	•		
0916	CURVA DI RACCORDO	60053630-01			•	•	•		
0918	DADO 1/2"	60030350-08			•	•	•		
0919	RUBINETTO ACQUA	60053717			•	•	•		
0920	GUARNIZIONE (Tubo)	60026810			•	•	•		
0924	RACCORDO 90° M/M 1/2	60049262-01			•	•	•		
0925	RACCORDO DEL BICONO	60021897			•	•	•		
0926	ANELLO BICONO D: 14.1	60021898			•	•	•		
0927	RACCORDO M 1/2 F 20x150	60040218-01			•	•	•		
0928	TUBO GAS	61016507		MET	•	•			
<b>1000</b>	<b>MANTELLO</b>								
1001	CALANDRA	61016281			•				
	CALANDRA	61016282				•			
	CALANDRA	61016283					•		
1002	MANOPOLA COMANDO GAS	61016290			•	•	•		
1003	PIASTRA	61302434			•	•	•		
1004	VITE AUTOFIL. CBLXS D:4.2-9.5	61010125			•	•	•		
1005	VITE CLXS M 5-14	61016600			•	•	•		
<b>5000</b>	<b>OPZIONI</b>								
5001	EQP TRASFORMA. METANO > GPL	61302002			•				
	EQP TRASFORMA. METANO > GPL	61302007				•			
	EQP TRASFORMA. METANO > GPL	61303417					•		
5002	EQP TRASFORMA. GPL > METANO	61302001			•				
	EQP TRASFORMA. GPL > METANO	61302006				•			
	EQP TRASFORMA. GPL > METANO	61303416					•		



## ELENCO ABBREVIAZIONI UTILIZZATE

EC .....	: Acqua calda.
EF .....	: Acqua fredda.
C .....	: Resistenza ceramica (Riscaldamento normale).
Ca .....	: resistenza ceramica (Riscaldamento accelerato).
TP .....	: Resistenza immersa.
1F .....	: Con rubinetteria.
2F .....	: Senza rubinetteria.
3F .....	: con rubinetteria e uscita complementare.
AMI .....	: Con miscelatore integrato.
SMI .....	: Senza miscelatore integrato.
PUISS .....	: Natura dell'apparecchio.
PN .....	: Apparecchio a pressione normale.
BP .....	: Apparecchio a bassa pressione.
PV .....	: Apparecchio a potenza variabile.
PF .....	: Apparecchio a potenza stabile.

## TARGA MATRICOLA

### NUMERO DI SERIE

Es: 1 95 065004 - 31

