

**ESPLOSO RICAMBI  
SCALDACQUA ELETTRICI AD ACCUMULO**

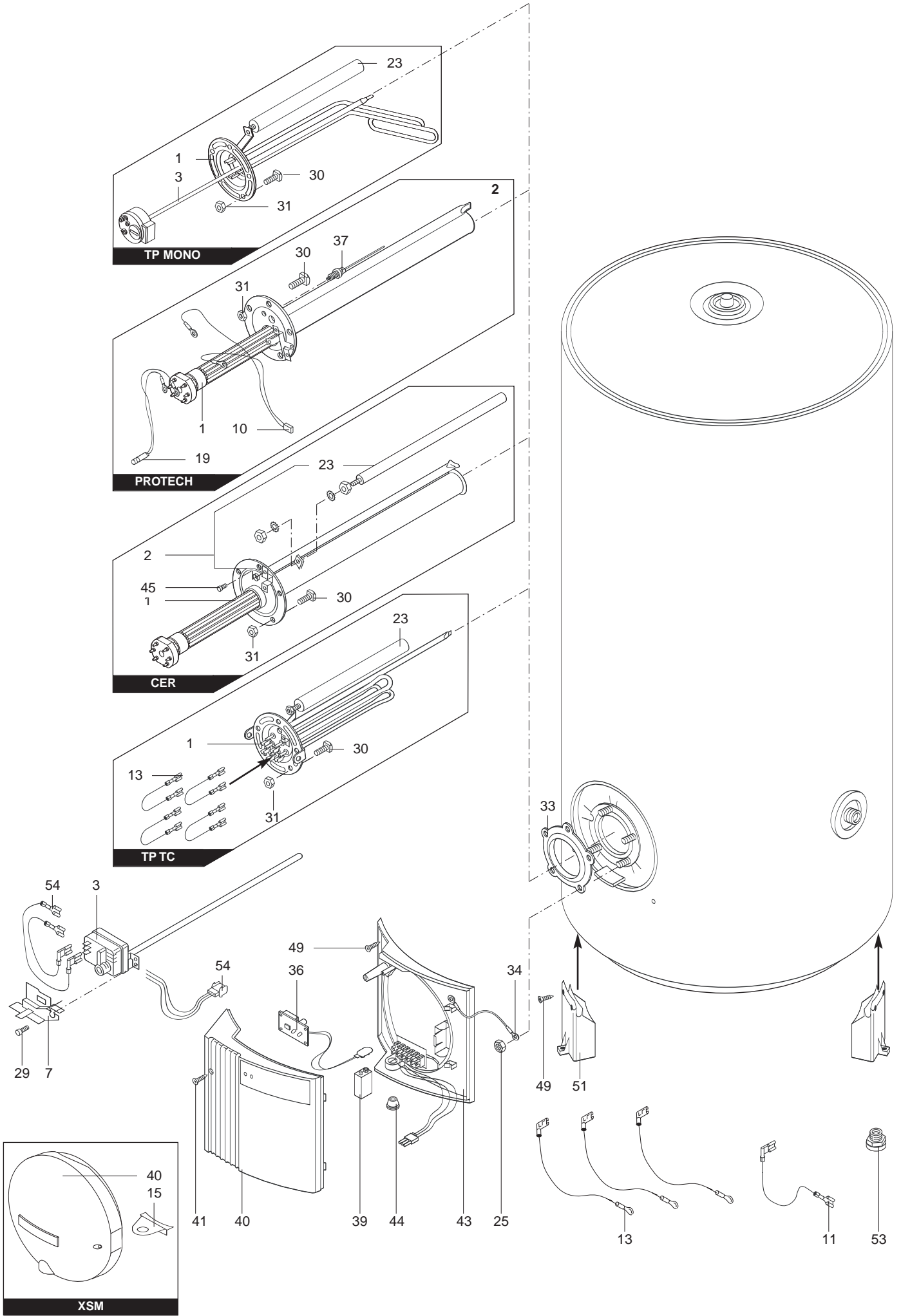
Modello

**STABLE - 04/2003 --> 06/2007**

R8202643-11IT - Edizione 11 - 20/11/2009

894 033	GLASEMAIL - 150 STABLE C&M CER TC	04/04	06/07
892 866	GLASEMAIL - 200 STABLE C&M CER TC	02/03	06/07
893 074	200 STABLE C&M CER TC 3000W	04/03	06/07
893 083	200 STABLE CER TC 04/03	02/03	
509 042 200 560	200 CORAIL ST CER TC 3000W	04/03	06/07
509 142 200 560	200 PRESTIGE ST CER TC 3000W	04/03	06/07
509 442 200 560	200 ARCADE ST CER TC 3000W	04/03	06/07
509 542 200 560	200 SPOT ST CER TC 3000W	04/03	06/07
509 642 200 560	200 ALTERNA ST CER TC 3000W	04/03	06/07
893 075	250 STABLE C&M CER TC	04/03	06/07
893 084	250 STABLE CER TC	02/03	06/07
509 042 250 560	250 CORAIL ST CER TC 3000W	04/03	06/07
509 142 250 560	250 PRESTIGE ST CER TC 3000W	04/03	06/07
509 442 250 560	250 ARCADE ST CER TC 3000W	04/03	06/07
509 542 250 560	250 SPOT ST CER TC 3000W	04/03	06/07
509 642 250 560	250 ALTERNA ST CER TC 3000W	04/03	06/07
892 867	GLASEMAIL - 300 STABLE C&M CER TC	02/03	06/07
893 076	300 STABLE C&M CER TC	04/03	06/07
893 085	300 STABLE CER TC	02/03	06/07
301 0043	C&M 300 XSM	...	06/07
509 042 300 560	300 CORAIL ST CER TC 3000W	04/03	06/07
509 142 300 560	300 PRESTIGE ST CER TC 3000W	04/03	06/07
509 442 300 560	300 ARCADE ST CER TC 3000W	04/03	06/07
509 542 300 560	300 SPOT ST CER TC 3000W	04/03	06/07
509 642 300 560	300 ALTERNA ST CER TC 3000W	04/03	06/07
893 071	200 STABLE C&M TP TC	04/03	01/04
893 156	200 STABLE C&M TP MONO	02/04	06/07
893 080	200 STABLE TP TC	02/04	06/07
894 000	C&M 200 STABLE TP TC	02/04	06/07
509 642 200 760	200 ALTERNA ST TP TC 300W	04/03	06/07
893 072	250 STABLE C&M TP TC	04/03	01/04
893 157	250 STABLE C&M TP MONO	02/04	06/07
893 081	250 STABLE TP TC	02/04	06/07
894 001	C&M 250 STABLE TP TC	02/04	06/07
509 642 250 760	250 ALTERNA ST TP TC 300W	04/03	06/07
893 073	300 STABLE C&M TP TC	04/03	01/04
893 158	300 STABLE C&M TP MONO	02/04	06/07
893 082	300 STABLE TP TC	02/04	06/07
894 002	C&M 300 STABLE TP TC	02/04	06/07
509 042 300 760	300 CORAIL ST TP TC 300W	04/03	06/07
509 142 300 760	300 PRESTIGE ST TP TC 300W	04/03	06/07
509 442 300 760	300 ARCADE ST TP TC 300W	04/03	06/07
509 542 300 760	300 SPOT ST TP TC 300W	04/03	06/07
509 642 300 760	300 ALTERNA ST TP TC 300W	04/03	06/07
893 077	C&M 200 STB STEATITE TC PROTECH	03/03	06/07
893 078	C&M 250 STB STEATITE TC PROTECH	03/03	06/07
893 079	C&M 300 STB STEATITE TC PROTECH	03/03	06/07

Codice	Ind.	Modello	Date inizio	Data fine
--------	------	---------	-------------	-----------



Rifer. figura	Descrizione	Codice	Tipo	PROTECH											Data		
				150 L	200 L	250 L	300 L	200 L	250 L	300 L	200 L	250 L	300 L	da	a		
				C	C	C	C	TP	TP	TP							
0001	RESISTENZA STEATITE 3000W	396010		•	•	•	•										
	RESISTENZA STEATITE 3000W	65100180										•	•	•			
	RESISTENZA IMMERGUTO 3000W	65101285	MONO					•	•	•							
	RESISTENZA IMMERGUTO 3000W	992163	TC					•	•	•							
0002	FLANGIA COMPLETA DI ANODO	396037		•	•	•	•										
	FLANGIA + ANODO PROTECH	396160										•	•	•			
0003	TERMOSTATO D:6 L:450	992162		•	•	•	•					•	•	•			
	TERMOSTATO TBS PLUS 300 16A	65101286	MONO					•	•	•							
	TERMOSTATO D:6 L:450	992162	TC					•	•	•							
0007	SEPARATORE DI PLASTICA	926084		•	•	•	•										
	SEPARATORE DI PLASTICA	926324										•	•	•			
0010	CAVO ELETTRODO L=300MM	340410										•	•	•			
0011	SACCHETTO 1 CAVO 160 FAST.	992143						•	•	•							
0013	CABLAGGIO (BRUNO)	61401779		•	•	•	•					•	•	•			02/05
	CABLAGGIO (VERDE)	61401780		•	•	•	•					•	•	•			02/05
	CABLAGGIO (VIOLETTO) + PLACCA RAME	61401781		•	•	•	•					•	•	•			02/05
	CAVO (VIOLETTO) 2,5X100 (faston-faston)	925075	TC					•	•	•							
0015	SUPPORTO PASSACAVO	926124						•									
0019	SPIA	65100181										•	•	•			
0023	ANODO D:17,5 L:430 M5	61402252		•	•	•	•										
	ANODO D:25,5 L:240,M8	291126	MONO					•	•	•							
	ANODO D.21 L:248 M8	570408	TC					•	•	•							
0025	DADO M8X4	918106		•	•	•	•	•	•	•	•	•	•	•	•	•	•
0029	VITE M5X8	918012		•	•	•	•	•	•	•	•	•	•	•	•	•	•
0030	VITE M8X20	918064		•	•	•	•	•	•	•	•	•	•	•	•	•	•
0031	DADO M8	918004		•	•	•	•	•	•	•	•	•	•	•	•	•	•
0033	GUARNIZIONE FLANGIA 5 BUCI	924001		•	•	•	•	•	•	•	•	•	•	•	•	•	•
0034	CAVO TERRA	925342			•	•	•					•	•	•			
	CAVO TERRA	925342	TC					•	•	•							
0036	SCHEDA AC1	65101380										•	•	•			
0037	ANODO PROTECH	340406										•	•	•			
0039	BATTERIE 9V-150 MAH	925298										•	•	•			
0040	CALOTTINA	65100182										•	•	•			
	CALOTTA	992145		•	•	•	•	•	•	•							
	CALOTTA	926166	XSM					•									
0041	VITE FISSAGGIO CALOTTINA	65100161		•	•	•	•	•	•	•	•	•	•	•	•	•	•
0043	SUPPORTO	992144		•	•	•	•	•	•	•	•	•	•	•	•	•	•
0044	PASSACAVO	573273		•	•	•	•	•	•	•	•	•	•	•	•	•	•
0045	VITE M5X16	918083			•	•	•										
0049	VITE 3.9X22	918113		•	•	•	•	•	•	•	•	•	•	•	•	•	•
0051	PIEDE HT 100	992146		•	•	•	•	•	•	•	•	•	•	•	•	•	•
	PIEDE H. 100	926136	XSM					•									
0053	GIUNTO DIELETTRICO 3/4"	926195										•	•	•			
0054	CABLAGGIO TERMOSTATO	65100184										•	•	•			
	CABLAGGIO (BRUNO) 2,5X160 (faston-fast.)	925025	TC					•	•	•							

