

**ESPLOSO RICAMBI
SCALDACQUA ELETTRICI AD ACCUMULO**

Modello

VERTICAL - CER - 01/1996 --> 05/2007

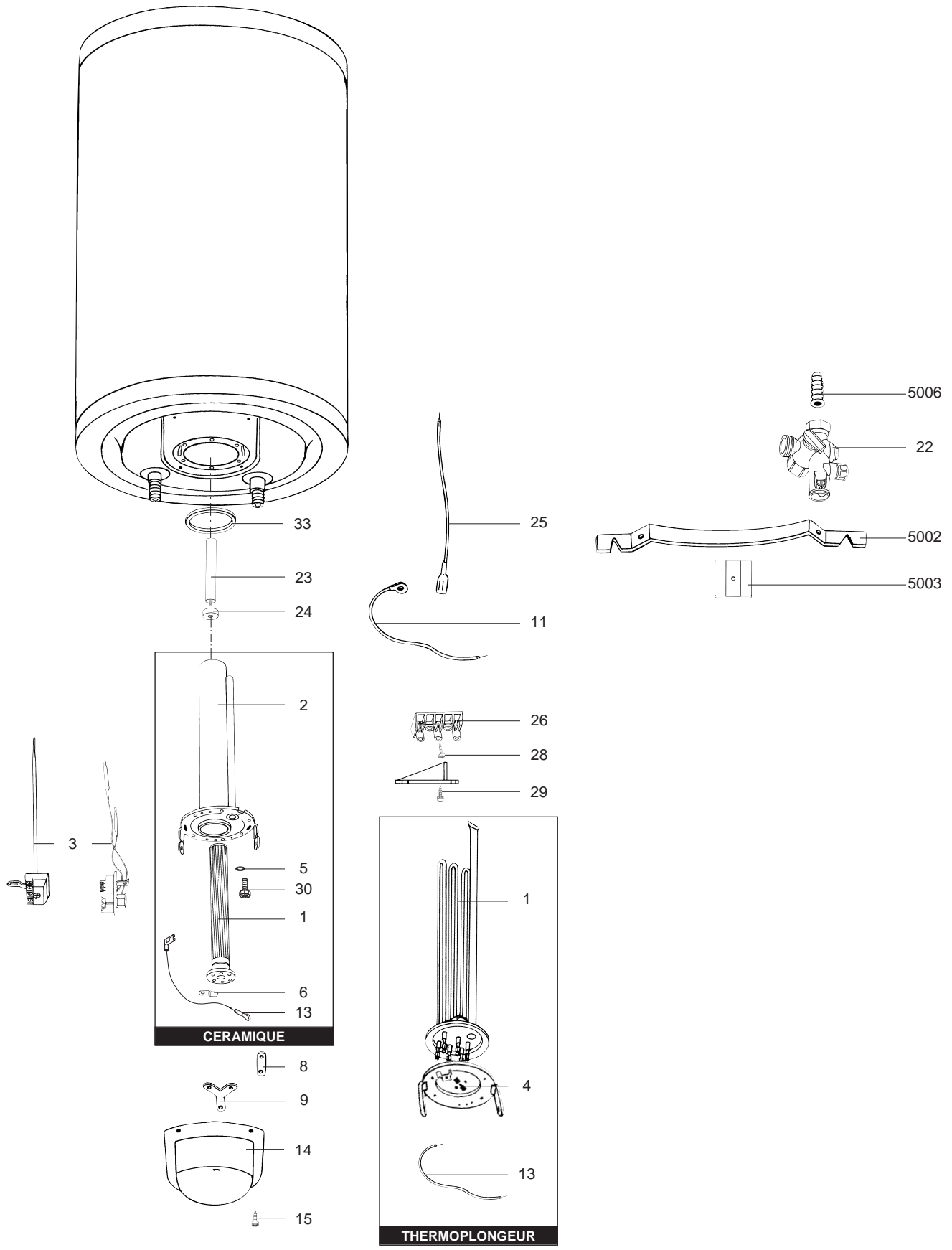
R8202232-07IT - Edizione 07 - 02/10/2009

3 060 017	50 L Dem vt cer m 1200W	01/96	05/07
684 110	50 L Céramique Mono C&M	01/96	02/05
684 120	50 L Céramique Mono C&M	01/96	02/05
3 070 004	50 L Céramique Mono C&M	03/05	05/07
90 684 120	50 L Céramique Mono Corail	01/96	02/05
3 070 014	50 L Céramique Mono Corail	03/05	05/07
91 684 120	50 L Céramique Mono Prestige	01/96	02/05
3 070 008	50 L Céramique Mono Prestige	03/05	05/07
93 684 120	50 L Céramique Mono Euroglass	01/96	02/05
94 684 120	50 L Céramique Mono Arcade	01/96	02/05
3 070 010	50 L Céramique Mono Arcade	03/05	05/07
95 684 120	50 L Céramique Mono Spot	01/96	02/05
3 070 012	50 L Céramique Mono Spot	03/05	05/07
96 684 120	50 L Céramique Mono Alterna	01/96	05/05
3 070 006	50 L Céramique Mono Alterna	06/05	05/07
97 684 120	50 L Céramique Mono Newboil	01/96	02/05
684 210	50 L Céramique Mono C&M	01/96	05/07
684 220	50 L Céramique Mono C&M	01/96	05/07
500 000 684 610	50 L Céramique accéléréTri C&M	01/96	01/04
500 000 684 620	50 L Céramique accéléréTri C&M	02/04	05/07
11 685 420	80 L Dem vt cer m 1200W	01/96	05/07
685 410	80 L Céramique Mono C&M	01/96	05/07
685 420	80 L Céramique Mono C&M	01/96	05/07
90 685 420	80 L Céramique Mono Corail	01/96	05/07
91 685 420	80 L Céramique Mono Prestige	01/96	05/07
93 685 420	80 L Céramique Mono Euroglass	01/96	05/07
94 685 420	80 L Céramique Mono Arcade	01/96	05/07
95 685 420	80 L Céramique Mono Spot	01/96	05/07
96 685 420	80 L Céramique Mono Alterna	01/96	05/07
97 685 420	80 L Céramique Mono Newboil	01/96	05/07
685 310	80 L Céramique accéléré Tri C&M	01/96	01/04
500 000 685 320	80 L Céramique accéléréTri C&M	01/96	04/04
3 060 007	80 L Céramique Accéléré Tc C&M	04/05	05/07
3 060 020	100 L Dem vt cer m 2400W	01/96	05/07
686 210	100 L Céramique Mono C&M	01/96	05/07
686 220	100 L Céramique Mono C&M	01/96	05/07
90 686 220	100 L Céramique Mono Corail	01/96	05/07
91 686 220	100 L Céramique Mono Prestige	01/96	05/07
93 686 220	100 L Céramique Mono Euroglass	01/96	05/07
94 686 220	100 L Céramique Mono Arcade	01/96	05/07
95 686 220	100 L Céramique Mono Spot	01/96	05/07
96 686 220	100 L Céramique Mono Alterna	01/96	05/07
97 686 220	100 L Céramique Mono Newboil	01/96	05/07
686 410	100 L Céramique accéléréTri C&M	01/96	01/04
686 420	100 L Céramique accéléréTri C&M	01/96	11/04
3 060 008	100 L Céramique Accéléré Tc C&M	04/05	05/07

Codice	Ind.	Modello	Date inizio	Data fine
--------	------	---------	-------------	-----------

3 060 021	150 L Dem vt cer m 2400W	01/96	05/07
688 210	150 L Céramique Mono C&M	01/96	05/07
688 220	150 L Céramique Mono C&M	01/96	05/07
688 310	150 L Céramique Tri C&M	01/96	05/07
688 320	150 L Céramique Tri C&M	01/96	05/07
688 810	150 L Céramique Tri C&M	01/96	08/99
688 810	150 L Thermoplongeur Tri C&M	09/99	05/07
96 688 220	150 L Céramique Mono Alterna	01/96	05/07
90 688 220	150 L Céramique Mono Corail	01/96	05/07
91 688 220	150 L Céramique Mono Prestige	01/96	05/07
93 688 220	150 L Céramique Mono Euroglass	01/96	05/07
94 688 220	150 L Céramique Mono Arcade	01/96	05/07
95 688 220	150 L Céramique Mono Spot	01/96	05/07
97 688 220	150 L Céramique Mono Newboil	01/96	05/07
509010 150 530	150 L Céramique Tri Corail	01/96	05/07
509110 150 530	150 L Céramique Tri Prestige	01/96	05/07
509310 150 530	150 L Céramique Tri Euroglass	01/96	05/07
509410 150 530	150 L Céramique Tri Arcade	01/96	05/07
509510 150 530	150 L Céramique Tri Spot	01/96	05/07
509710 150 530	150 L Céramique Tri Newboil	01/96	05/07
688 420	150 L Céramique accéléré Tri C&M	01/96	05/07
3 060 009	150 L Céramique Accéléré Tc C&M	04/05	05/07
11 689 220	200 L Dem vt cer m 2400W	01/96	05/07
689 210	200 L Céramique Mono C&M	01/96	05/07
689 220	200 L Céramique Mono C&M	01/96	05/07
689 310	200 L Céramique Tri C&M	01/96	05/07
689 320	200 L Céramique Tri C&M	01/96	05/07
689 810	200 L Céramique Tri C&M	01/96	08/99
689 810	200 L Thermoplongeur Tri C&M	09/99	05/07
90 689 220	200 L Céramique Mono Corail	01/96	05/07
91 689 220	200 L Céramique Mono Prestige	01/96	05/07
93 689 220	200 L Céramique Mono Euroglass	01/96	05/07
94 689 220	200 L Céramique Mono Arcade	01/96	05/07
95 689 220	200 L Céramique Mono Spot	01/96	05/07
96 689 220	200 L Céramique Mono Alterna	01/96	05/07
97 689 220	200 L Céramique Mono Newboil	01/96	05/07
509010 200 550	200 L Céramique Tri Corail	01/96	05/07
509110 200 550	200 L Céramique Tri Prestige	01/96	05/07
509310 200 550	200 L Céramique Tri Euroglass	01/96	05/07
509410 200 550	200 L Céramique Tri Arcade	01/96	05/07
509510 200 550	200 L Céramique Tri Spot	01/96	05/07
509710 200 550	200 L Céramique Tri Newboil	01/96	05/07
3 060 010	200 L Céramique Accéléré Tc C&M	04/05	05/07

Codice	Ind.	Modello	Date inizio	Data fine
--------	------	---------	-------------	-----------



Rifer. figura	Descrizione	Codice	Tipo											Data			
				50 L		80 L		100 L		150 L		200 L		da	a		
				C	Ca	C	Ca	C	Ca	C	Ca	C	Ca				
0001	RESISTENZA CERAMICA 900W	61005666	MONO	•													02/05
	RESISTENZA CERAMICA 1200W	60000676		•													03/05
	RESISTENZA CERAMICA 600W	61005962	MONO		•												
	RESISTENZA CERAMICA 1200W	60000676	MONO			•		•									06/05
	RESISTENZA CERAMICA 2400W	60000684	MONO					•		•							
	RESISTENZA CERAMICA 1800W	60000652	MONO							•							
	RESISTENZA CERAMICA 2400W	60000684	MONO												•		
	RESISTENZA CERAMICA 1800W	61005670	TRI-C			•				•							
	RESISTENZA CERAMICA 3000W	60000059	TRI-C					•		•			•				
	RESISTENZA CERAMICA 2400W	61019201	TRI-C					•		•			•				
	RESISTENZA IMMERGUTO 1800W	61019271	TRI-TP							•							
	RESISTENZA IMMERGUTO 2400W	61019272	TRI-TP												•		
0002	FOCOLAIO 6 BUCI	61005660						•		•			•	•			
	FOCOLAIO 6 BUCI	61005661															
	FOCOLAIO 6 BUCI	61005662						•		•							03/05
	FOCOLAIO 6 BUCI	61005662						•									02/05
	FOCOLAIO 6 BUCI	61005663						•									
	FOCOLAIO 6 BUCI	61005963															
	FOCOLAIO 6 BUCI	61005660	MONO							•		•					06/05
0003	TERMOSTATO D:6 L:450	60072572	MONO												•		
	TERMOSTATO D:6 L:450	60072572	MONO							•		•					06/05
	TERMOSTATO D:7 L:265	61005675	MONO	•	•			•		•							
	TERMOSTATO D:6 L:450	60000060	TRI										•		•		
	TERMOSTATO	60000089	TRI					•		•							
	TERMOSTATO	60072542	TRI										•		•		
0004	CONTROFLANGIA	61309269	TP										•		•		
0005	RONDELLA	60072541		•	•	•		•	•	•	•	•	•	•	•		
0006	STAFFA DI FISSAGGIO	60072531								•	•	•	•	•	•	•	
0008	PLACCA RAME	60050639						•		•		•	•	•	•	•	
0009	CONNESSIONE	60050634						•		•		•	•	•	•	•	
0011	CABLAGGIO	61005909		•	•			•		•		•		•			08/06
	CABLAGGIO TERMOSTATO	60000438	MONO	•	•			•		•		•		•			
	CABLAGGIO TERMOSTATO	60052435	TRI			•		•		•		•		•			
0013	CABLAGGIO (BRUNO)	61401779											•		•		
	CABLAGGIO TERMOSTATO 0.25M	60052860	TP										•		•		
0014	CALOTTA	61006769		•	•	•		•	•	•	•	•	•	•	•		
0015	VITE AUTOFILETTANTE	60077024		•	•	•		•	•	•	•	•	•	•	•		
0022	GRUPPO SICUREZZA 15/21 O 20/27	60077063		•	•	•		•	•	•	•	•	•	•	•		
0023	ANODO D.21 L:85 M8	61005904		•	•	•		•									
	ANODO D.21L:180 M8	61005907								•	•	•	•	•	•		
0024	GUARNIZIONE ANODO	61306237		•	•	•		•	•	•	•	•	•	•	•		
0025	CABLAGGIO	61005679		•	•	•		•	•	•	•	•	•	•	•		
0026	CONNETTORE	60072836	MONO	•	•			•		•		•		•			
	BARRETTA ELETTRICA	60072835	TRI			•		•		•		•		•			
0028	VITE	60072843		•	•	•		•	•	•	•	•	•	•	•		
0029	VITE AUBLOCCANTE	60072845		•	•	•		•	•	•	•	•	•	•	•		
0030	VITE	61005231		•	•	•		•	•	•	•	•	•	•	•		
0033	GUARNIZIONE D:121.3-105-7.1	60071829		•	•	•		•	•	•	•	•	•	•	•		
5000	OPZIONI																
5002	STAFFA DI FISSAGGIO	61005699		•	•	•		•	•	•	•	•	•	•			07/03
	STAFFA FISSAGGIO A MURO	912006		•	•	•		•	•	•	•	•	•	•	•		08/03
5003	GUSCIO	61005700		•	•			•	•								
5006	RACCORDO 1/2 G	61006507		•	•	•											
	RACCORDO 3/4 G	61006632						•	•	•	•	•	•				11/99
	RACCORDO 3/4 G	61013839										•					10/99
	RACCORDO 3/4 G	61013839						•		•		•		•			12/99
	RACCORDO 3/4 G	61013839						•	•	•	•	•	•	•			

