

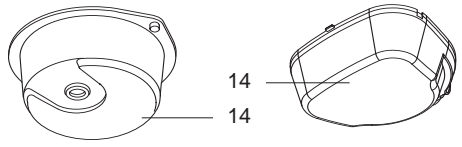
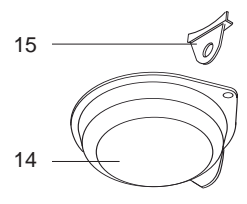
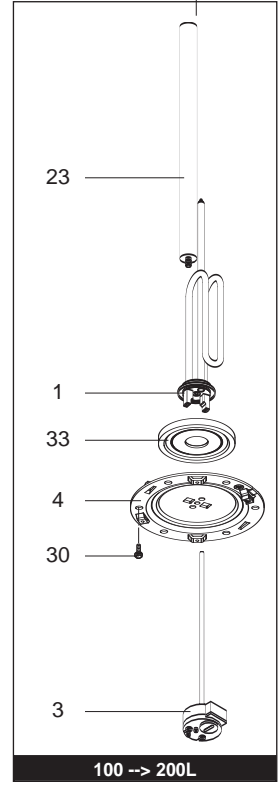
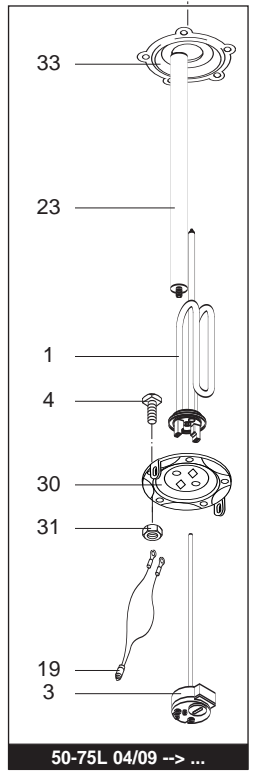
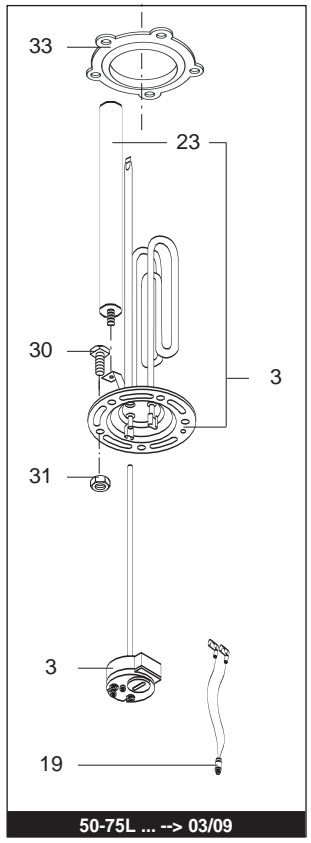
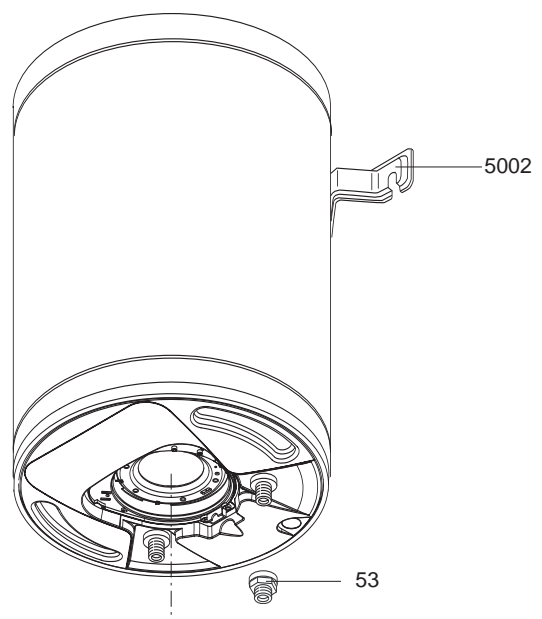
ESPLOSO RICAMBI
SCALDACQUA ELETTRICI AD ACCUMULO

Modello

VERTICAL - TP - 04/2007 --> ...

R8203172-02IT - Edizione 02 - 09/04/2009

301 0150		CHA 050 VERT 460 THER MO	04/07	...
301 0151		CHA 075 VERT 460 THER MO	04/07	...
300 0096		CHA 100 VERT 505 THER MO	04/07	...
300 0097		CHA 150 VERT 505 THER MO	04/07	...
300 0098		CHA 200 VERT 505 THER MO	04/07	...
Codice	Ind.	Modello	Date inizio	Data fine



Rifer. figura	Descrizione	Codice	Tipo						Data	
				50 L	75 L	100 L	150 L	200 L	da	a
				TP	TP	TP	TP	TP		
0001	RESISTENZA IMMERGUTO 1800W	60000688					•			
	RESISTENZA IMMERGUTO 2200W	60000689						•		
	RESISTENZA IMMERGUTO 1200W	61401776				•				
	RESISTENZA IMMERGUTO 1200W	816096		•	•					03/09
	RESISTENZA IMMERGUTO 1200W 230V	816702		•	•				04/09	
0003	TERMOSTATO L:300	691216		•	•				04/09	
	TERMOSTATO TBS 300 65/85	691219		•	•					03/09
	TERMOSTATO TBS 300 65/85	691219			•	•	•			
0004	FLANGIA D.75	570407		•	•				04/09	
	CONTROFLANGIA	60000686			•	•	•			
0014	CALOTTA	60000679			•	•	•			
	CALOTTINA	65108642			•				04/09	
	CALOTTINA	65108721		•					04/09	
	CALOTTA	926115		•						01/08
	CALOTTA	926115			•					03/09
	CALOTTA + SEGNALE LUMINOSO ROSSO	926236		•					02/08	03/09
0015	SUPPORTO PASSACAVO	926124		•	•					
0019	SPIA	60000973		•					02/08	03/09
	LAMPADA SPIA	993025		•					04/09	
0023	ANODO D:17,5 L:430 M5	61402252					•	•		
	ANODO D:25,5 L:260 M5	65107224			•				04/09	
	ANODO D:22 L:340 M8	990696		•	•					03/09
	ANODO D:25,5 L:230 M5	993014				•				
	ANODO D:25,5 L:230 M5	993014		•					04/09	
0030	VITE M8X14 (6 PCES)	60000681			•	•	•			
	VITE M8X20	918064		•	•					
0031	DADO M8	918004		•	•					
0033	GUARNIZIONE FLANGIA D.75	570393		•	•				04/09	
	GUARNIZIONE D:121.7-36.5	60000687				•	•	•		
	GUARNIZIONE FLANGIA 5 BUCI	924001		•	•					03/09
0053	GIUNTO DIELETTRICO 3/4"	926195				•	•	•		
5000	OPZIONI									
5002	STAFFA FISSAGGIO A MURO	912006		•	•	•	•	•		

ELENCO ABBREVIAZIONI UTILIZZATE

EC	: Acqua calda.
EF	: Acqua fredda.
C	: Resistenza ceramica (Riscaldamento normale).
Ca	: resistenza ceramica (Riscaldamento accelerato).
TP	: Resistenza immersa.
1F	: Con rubinetteria.
2F	: Senza rubinetteria.
3F	: con rubinetteria e uscita complementare.
AMI	: Con miscelatore integrato.
SMI	: Senza miscelatore integrato.
PUISS	: Natura dell'apparecchio.
PN	: Apparecchio a pressione normale.
BP	: Apparecchio a bassa pressione.
PV	: Apparecchio a potenza variabile.
PF	: Apparecchio a potenza stabile.

TARGA MATRICOLA

NUMERO DI SERIE

Es: 3000115 XX 070416 0000001

Codice sequenziale

Anno (07) / Mese (04) / Giorno di fabbricazione (16)

Codice articolo

0

Es: 07 070 00315 3070107

Codice articolo

Codice sequenziale

Giorno di fabbricazione Es: 70 esimo giorno dell'anno

Anno di fabbricazione

I dati presenti sulla tariffa e le documentazioni commerciali o tecniche, gli schemi e altre informazioni sono dati a titolo indicativo e validi per un certo periodo. Il COSTRUTTORE si riserva la facoltà di modificare la presentazione, la forma, la dimensione, la concezione o la materia dei suoi prodotti.