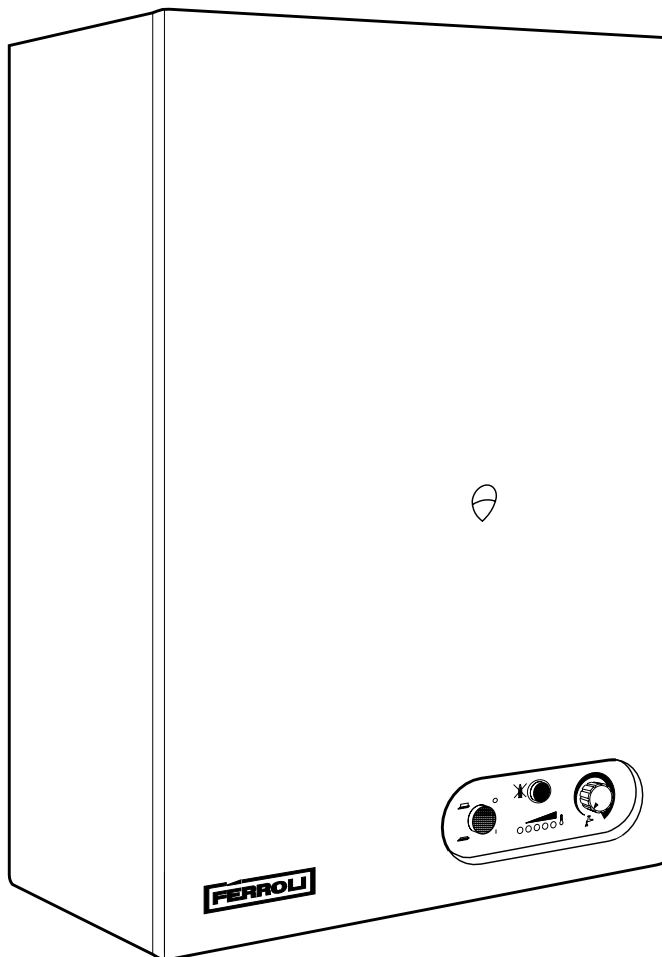
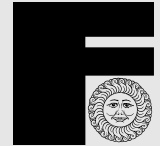




TALENT CE

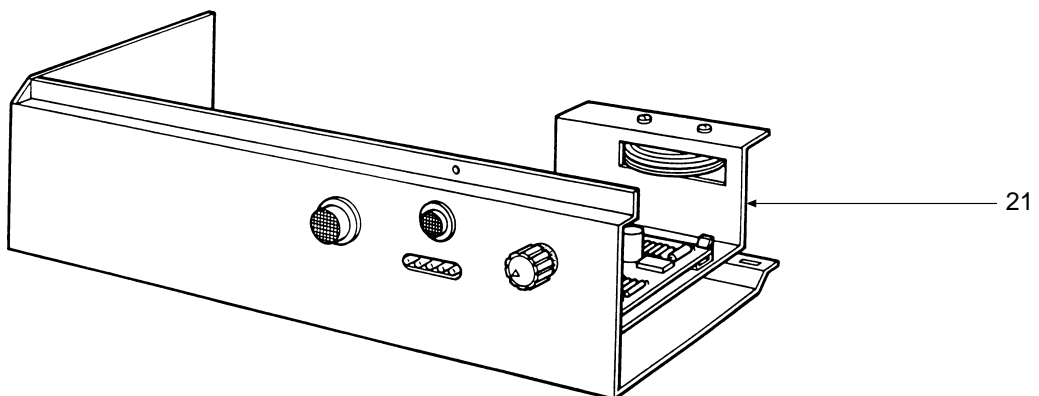
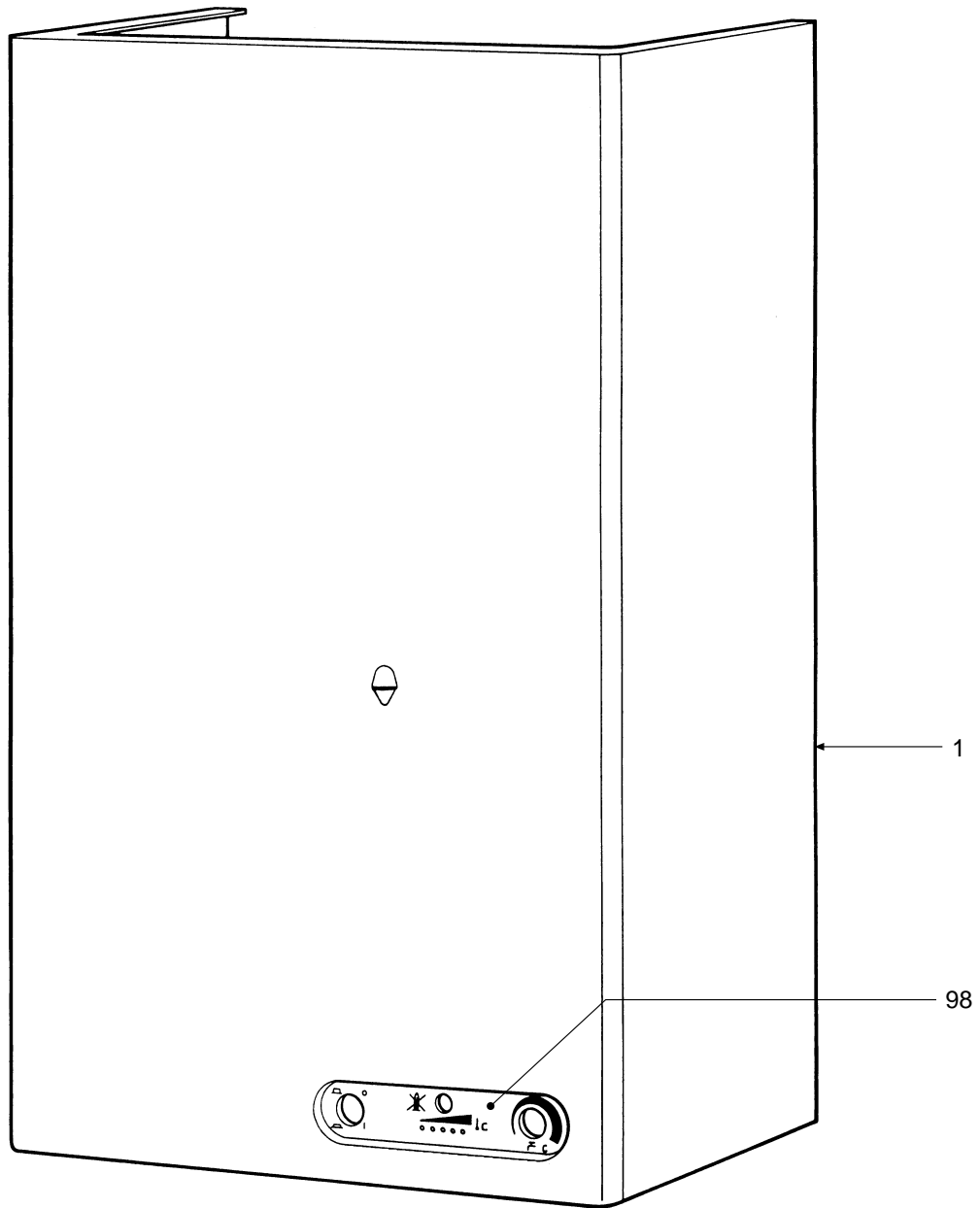


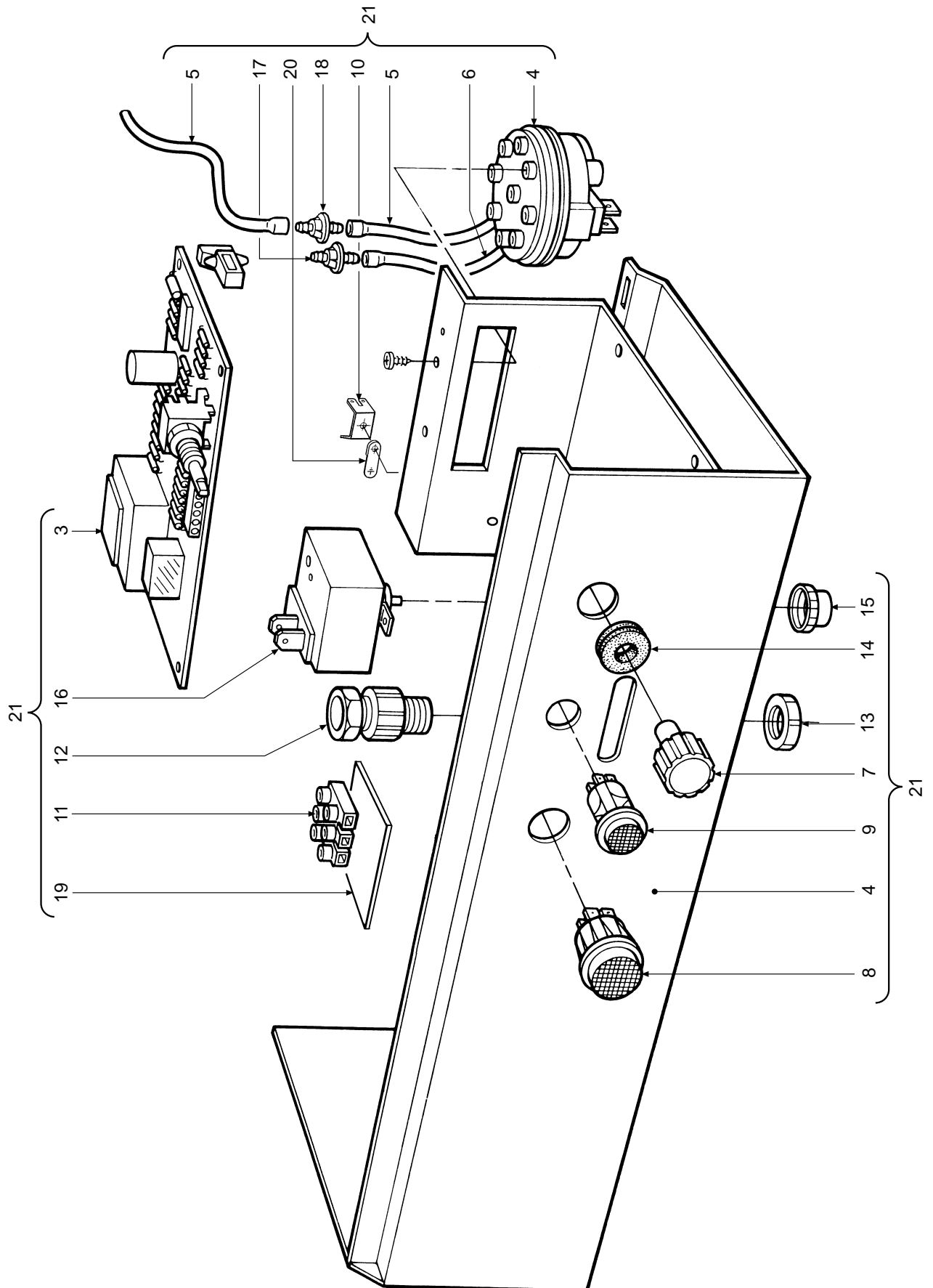
- LISTA PEZZI DI RICAMBIO
- SPARE PART LIST
- ERSATZSTEILE
- LISTE PIECES DETACHES
- LISTA PIEZAS DE REPUESTO

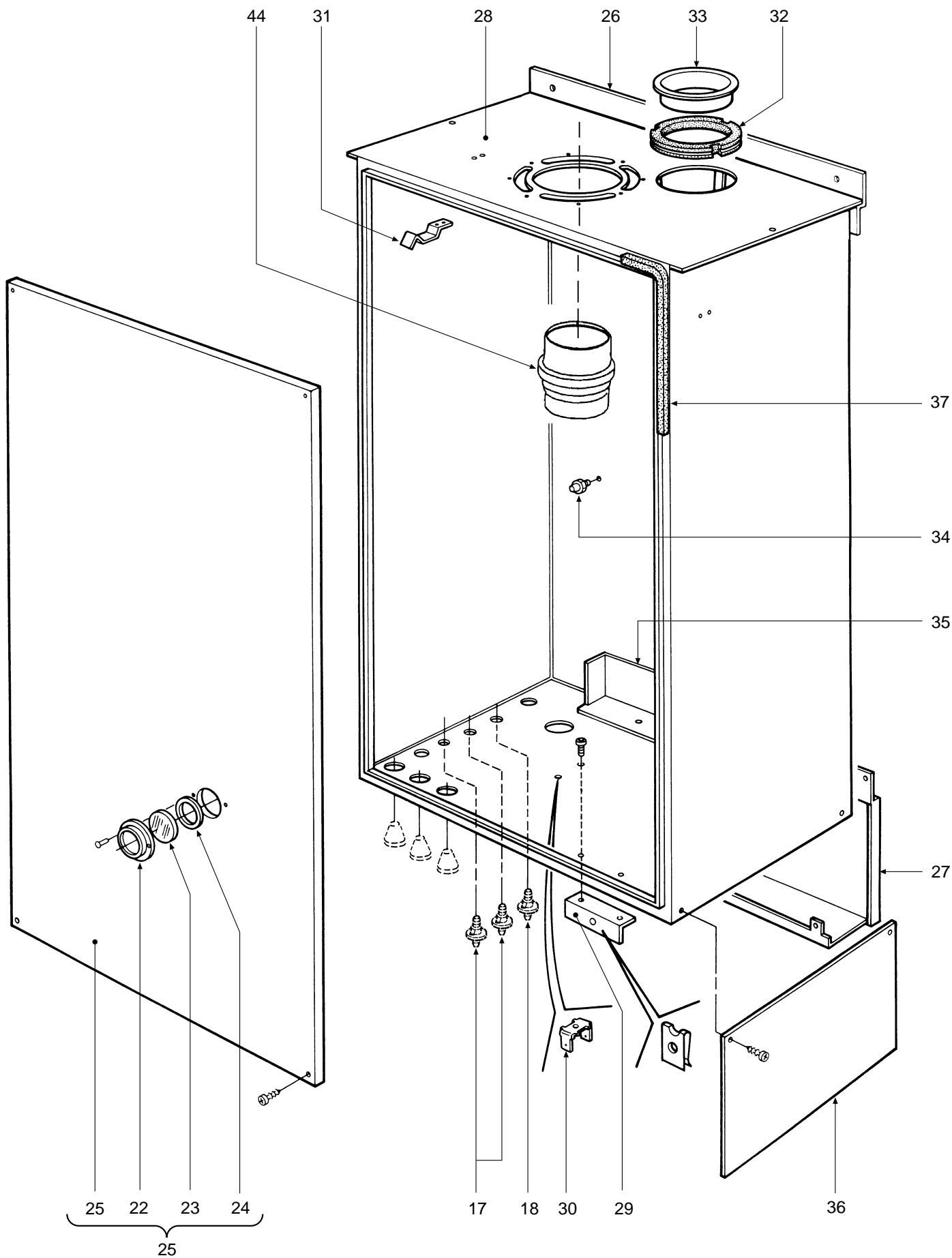


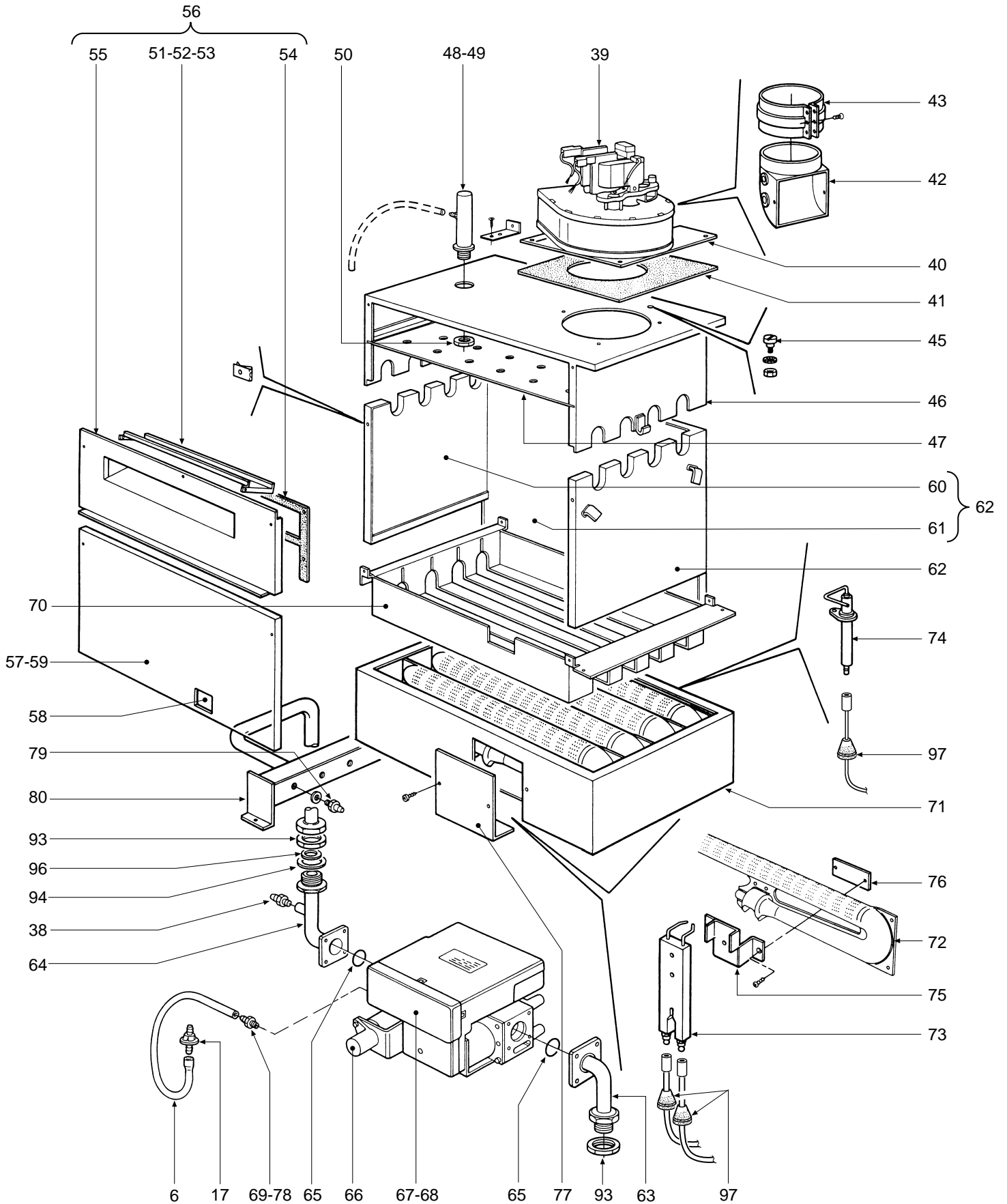
Appr. nr. B95.06 A - CE 0063 AQ 2150

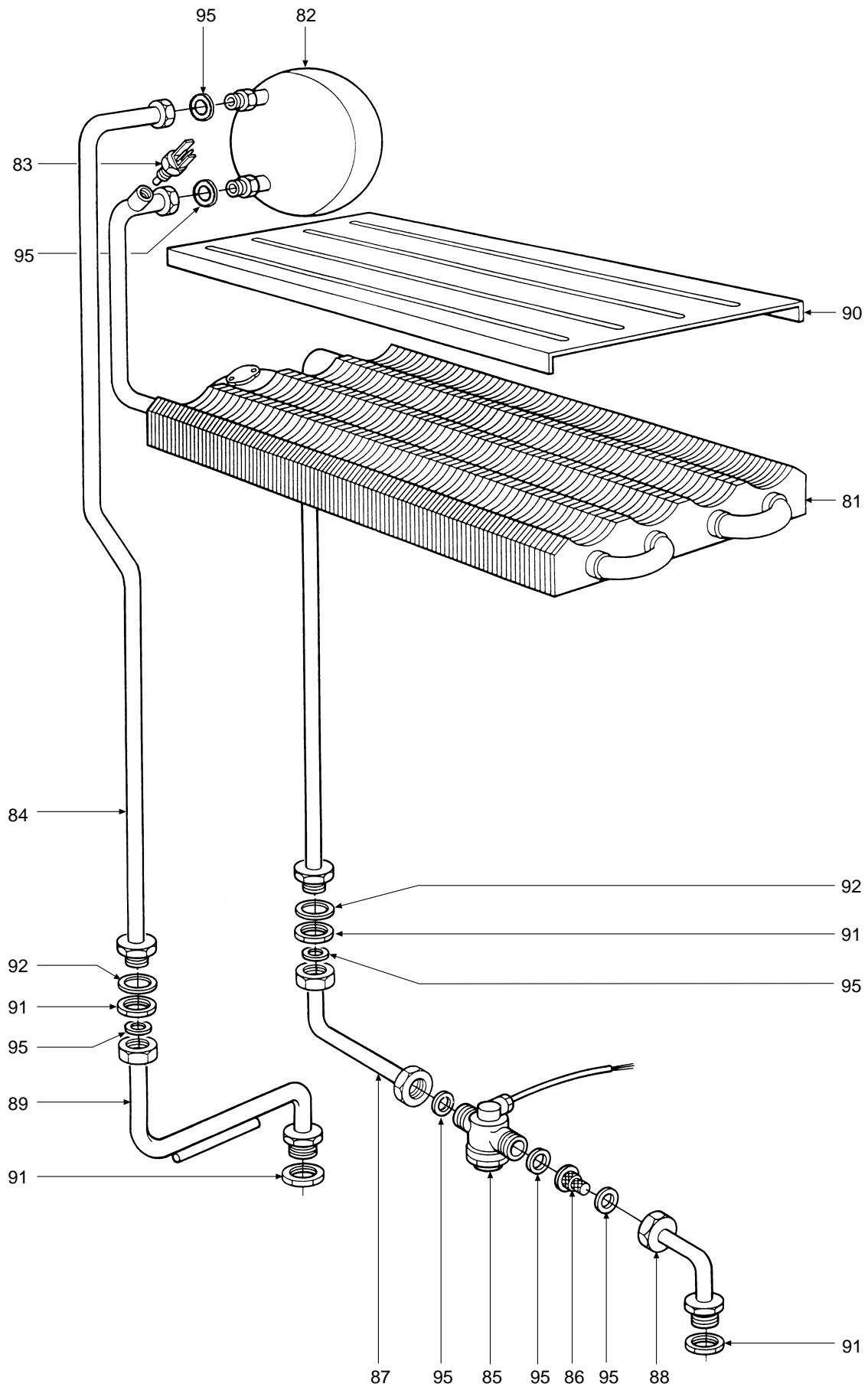
| CODICE | EDIZIONE | MERCATO | VISTO |
|--------------------|-----------------|-------------|-------|
| 30R0075/3 | 02- 99 | IT | |











| POS. | Q. | CODICE | DESCRIZIONE | Met. | G.P.L. |
|------|----|-----------|---|------|--------|
| 1 | 1 | 3703542/3 | Mantello completo | • | • |
| 2 | 1 | 3710413/0 | Lamiera supporto cablaggio | • | • |
| 3 | 1 | 3831676/1 | Scheda elettronica completa | • | • |
| 4 | 1 | 3640140/0 | Pressostato aria Kromsch. | • | • |
| 4 | 1 | 3640162/0 | Pressostato aria Huba | • | • |
| 5 | 2 | 3650521/0 | Rotolo tubetto Ø 4 silicone rosso | • | • |
| 6 | 2 | 3650495/0 | Rotolo tubetto Ø 4 silicone trasparente | • | • |
| 7 | 1 | 3500489/0 | Manopola per potenziometro ABS | • | • |
| 8 | 1 | 3610040/0 | Interruttore bipolare | • | • |
| 9 | 1 | 3610033/0 | Pulsante UP. spia (pulsante luminoso di riarmo unipolare) | • | • |
| 10 | 1 | 3650572/0 | Rivetto di massa a 4 linguette | • | • |
| 11 | 1 | 3650387/0 | Morsettiera 3 poli | • | • |
| 12 | 1 | 3650013/0 | Pressacavo | • | • |
| 13 | 1 | 3650040/0 | Controdado | • | • |
| 14 | 1 | 3650104/0 | Passacavo | • | • |
| 15 | 1 | 3640178/0 | Cappuccio termostato sicurezza "bianco" | • | • |
| 16 | 1 | 3640190/0 | Termostato sicurezza riarmo manuale | • | • |
| 17 | 2 | 3510115/0 | Presa di pressione "aria" | • | • |
| 18 | 1 | 3510116/0 | Presa di pressione "fumi" | • | • |
| 19 | 1 | 3650616/0 | Piastrina isolante 5 p. | • | • |
| 20 | 1 | 3500495/0 | Linguetta simbolo di terra | • | • |
| 21 | 1 | 3831862/2 | Cablaggio completo | • | • |
| 22 | 1 | 3410043/1 | Cornice per vetrino oblò | • | • |
| 23 | 1 | 3531524/0 | Vetrino per oblò Ø 30 | • | • |
| 24 | 1 | 3370054/0 | Guarnizione Øe 30.5 | • | • |
| 25 | 1 | 3751322/0 | Pannello camera stagna completo | • | • |
| 26 | 1 | 3121125/0 | Telaio superiore | • | • |
| 27 | 1 | 3121124/0 | Dima attacchi | • | • |
| 28 | 1 | 3751524/0 | Camera stagna completa | • | • |
| 29 | 1 | 3120813/0 | Staffa porta pressostato | • | • |
| 30 | 1 | 3650598/0 | Rivetto di massa a 2 linguette | • | • |
| 31 | 1 | 3430035/0 | Molla fermacavi | • | • |
| 32 | 1 | 3510100/0 | Guarnizione per tubo Ø 80 (asp. aria) | • | • |
| 33 | 1 | 3270044/0 | Tappo aspirazione aria Ø 100 alluminio | • | • |
| 34 | 2 | 3401041/1 | Piolino per innesto ad asola M4 | • | • |
| 35 | 1 | 3120822/0 | Lamiera sostegno camera di combustione | • | • |
| 36 | 1 | 3291276/0 | Lamiera protezione laterale cablaggio | • | • |
| 37 | 1 | 55510004 | Guarnizione adesiva 10x10 | • | • |
| 38 | 1 | 3340028/0 | Presa di pressione attacco conico 1/8" M | • | • |
| 39 | 1 | 3660106/0 | Ventilatore | • | • |
| 39 | 1 | 3660109/0 | Ventilatore EBM | • | • |
| 40 | 1 | 3211626/0 | Lamiera porta ventilatore tipo "A" | • | • |
| 41 | 1 | 3510102/0 | Guarnizione piastra ventilatore | • | • |
| 42 | 1 | 3211405/1 | Curva uscita fumi in alluminio | • | • |
| 43 | 1 | 3270042/0 | Fascetta di tenuta fumi tra il Raccordo coperchio e il raccordo ventilatore | • | • |
| 44 | 1 | 3270043/0 | Racc. fumi colleg. ventil. /coperchio | • | • |
| 45 | 1 | 3400088/0 | Piolino per innesto ad asola M5 | • | • |
| 46 | 1 | 3751401/0 | Camera fumo completa | • | • |

| POS. | Q. | CODICE | DESCRIZIONE | Met. | G.P.L. |
|------|----|-----------|---|------|--------|
| 47 | 1 | 3211528/0 | Piastra deflettori fumi | • | • |
| 48 | 1 | 3401014/2 | Tubo "Venturi" | • | • |
| 49 | 1 | 3401015/1 | Presa di pressione "Venturi" | • | • |
| 50 | 1 | 3430036/0 | Molla per presa fumi | • | • |
| 51 | 1 | 3200199/0 | Bilanciere aria | • | • |
| 52 | 1 | 3401085/0 | Perno rotazione bilanciere | • | • |
| 53 | 3 | 3430034/0 | Molla perno bilanciere | • | • |
| 54 | 1 | 3510110/0 | Guarnizione parete superiore camera combustione | • | • |
| 55 | 1 | 3740257/0 | Pannello superiore camera combustione + scatola | • | • |
| 56 | 1 | 3740255/0 | Pannello superiore camera combustione completo | • | • |
| 57 | 1 | 3740256/0 | Pannello inferiore camera combustione completo | • | • |
| 58 | 1 | 3531525/0 | Vetrino per oblò | • | • |
| 59 | 1 | 3532032/0 | Isolante pannello inferiore camera combustione | • | • |
| 60 | 2 | 3531401/2 | Isolante fiancate camera combustione | • | • |
| 61 | 1 | 3531403/0 | Isolante posteriore camera combustione | • | • |
| 62 | 1 | 3740196/0 | Camera combustione completa | • | • |
| 63 | 1 | 3840770/0 | Tubazione a monte valvola gas | • | • |
| 64 | 1 | 3840771/0 | Tubazione a valle valvola gas | • | • |
| 65 | 2 | 3510059/0 | Guarnizione con guida Ø 27,5 | • | • |
| 66 | 1 | 3680251/0 | Valvola gas VK 4105 M | • | • |
| 67 | 1 | 3650640/0 | Coperchio apparecchio accenditore | • | • |
| 68 | 1 | 3650644/0 | Centralina | • | • |
| 69 | 1 | 3401106/0 | Presa pressione per bobina modulante | • | • |
| 70 | 1 | 3290805/0 | Griglia deflettore bruciatore | • | • |
| 71 | 1 | 3200218/0 | Involucro inferiore camera di combustione | • | • |
| 72 | 4 | 3760709/0 | Bruciatore Venturi rovesciato | • | • |
| 73 | 1 | 3670196/1 | Elettrodo di accensione | • | • |
| 74 | 1 | 3670182/3 | Elettrodo di rivelazione | • | • |
| 75 | 1 | 3220233/0 | Supporto elettrodo di accensione | • | • |
| 76 | 1 | 3120617/0 | Piastrina bloccaggio supporto B/P | • | • |
| 77 | 1 | 3211318/0 | Portellino elettrodi accensione | • | • |
| 78 | 1 | 3370095/0 | Guarnizione Øi 5,1 alluminio | • | • |
| 79 | 4 | 3400594/0 | Ugello foro Ø 1,40 GPL | • | • |
| 79 | 4 | 3400900/0 | Ugello foro Ø 2,25 Metano | • | • |
| 80 | 1 | 3843662/1 | Gruppo completo collettore gas | • | • |
| 81 | 1 | 3740233/1 | Pacco lamellare completo | • | • |
| 82 | 1 | 3840298/0 | Serbatoio 0,5 lt. | • | • |
| 83 | 1 | 3831080/7 | Sensore di temperatura completo | • | • |
| 84 | 1 | 3840346/0 | Tubazione tra serbatoio e mandata | • | • |
| 85 | 1 | 3640015/0 | Flussometro | • | • |
| 86 | 1 | 3400808/0 | Filtro conico bordato per attacco 1/2" | • | • |
| 87 | 1 | 3844858/0 | Tubazione a valle flussometro | • | • |
| 88 | 1 | 3844859/0 | Tubazione a monte flussometro | • | • |
| 89 | 1 | 3840772/0 | Tubazione uscita acqua sanitaria | • | • |
| 90 | 1 | 3290828/0 | Deflettore fumi pacco lamellare | • | • |
| 91 | 5 | 3400788/0 | Ghiera 1/2" | • | • |
| 92 | 2 | 3370029/0 | Guarnizione 1" | • | • |
| 93 | 2 | 3400743/0 | Ghiera 3/4" | • | • |

