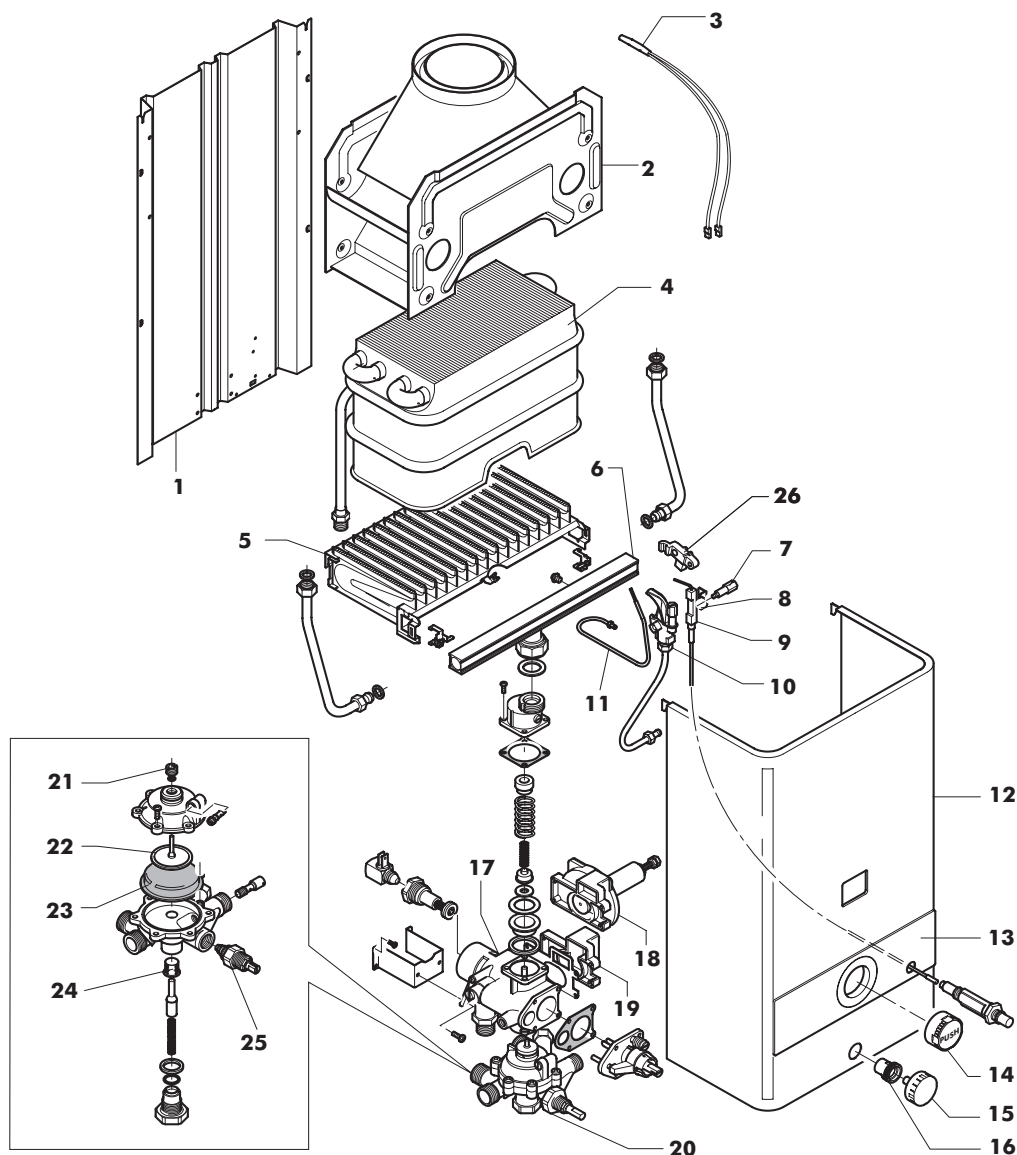


Mod. **SIM 260** cod. **GN 00045170**
 " cod. **GPL 00045180**

 Mod. **SIM 335** cod. **GN 00045210**
 " cod. **GPL 00045220**
TAV. 1166

Aprile 99



Pos.	Cod.	Denominazione	Pos.	Cod.	Denominazione
1	S7050292	Schienale Unyc 11 (SIM 260)	14	S7390025	Mascherina
1	S7050334	Schienale (SIM 335)	15	S7060423	Manopola valvola gas
2	S000234D	Cappa (SIM 260)	16	S7060421	Manopola selett./econom.
2	S000030M	Cappa (SIM 335)	17	S7060420	Ghiera fissa mantello UY11
3	S7020088	Termostato fumi 128° mV (SIM 260)	18	S7000447	Valvola gas Unyc 11
3	S7020089	Termostato fumi 128° mV (SIM 335)	19	S00250ST	Stabilizzatore di pressione (SIM 335)
4	S00250SC	Scambiatore 10L (AL) (SIM 260)	20	S000139D	Coperchietto by-pass GPL (SIM 335)
4	S003255C	Scambiatore 13 litri (SIM 335)	21		Guarnizione
5	S00250BM	Gruppo becchi (SIM 260)	22	S250VAUY	Gr. valvola idraulica Unyc 250 (SIM 260)
5	S00325BM	Gruppo becchi (SIM 335)	22	S7010265	Gr. valvola idraulica Unyc 250 (SIM 335)
6		Gicleur GN	23	S000018D	Ghiera filettata fissa OR
6		Gicleur GPL	24	S00013D1	Piattello per membrana
7	S000196D	Vite fiss. pilota/candeletta	25	S000012D	Membrana per valvola idraulica
8	S000189D	Squadretta tenuta candeletta	26	S000032D	Filtro per pistoncino
9	S7020399	Mini piezo c/cavo e candeletta (SIM 260)	27	S00004D1	Selettore di temperatura (SIM 260)
9	S7020180	Piezo c/cavo e candeletta (SIM 335)	27	S7010266	Selettore di temperatura UY14 (SIM 335)
10	S250FPME	Fiamma pilota GN			
10	S250FPLI	Fiamma pilota GPL			
11	S00250TE	Termocoppia L=350			
12		Guarnizione			
13	S7300130	Mantello (SIM 260)			
13	S7300123	Mantello (SIM 335)			