

ESPLOSO RICAMBI
SCALDACQUA A GAS
Modelli

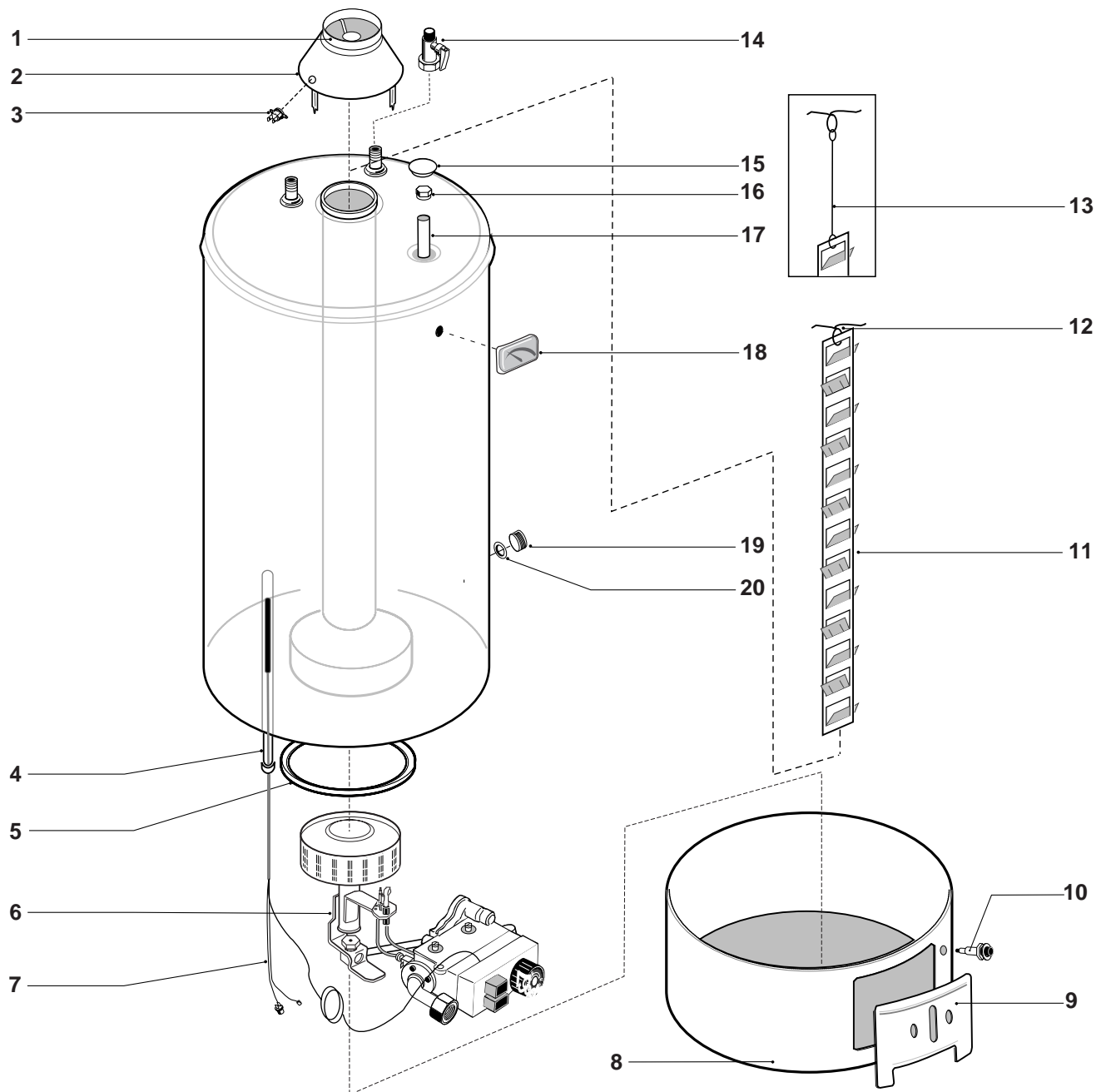
COSMOS 30 PF

COSMOS 40 PF

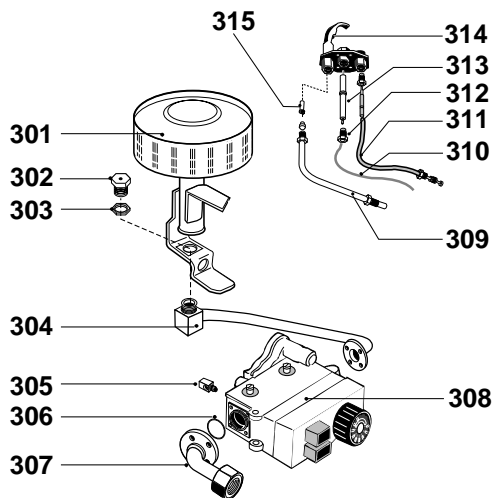
COSMOS 50 PF

Edizione 2 datata 19 Febbraio 1999





Cod. 216747 216748 216749



MODELLO	CODICE	VALIDITA' DA MATRICOLA	RIF.
COSMOS 30 PF	006119	990115	A
COSMOS 40 PF	006120	980622	B
COSMOS 50 PF	006121	980519	C

PART.	CODICE	DESCRIZIONE	RIF.	NOTE
1	289353	Anello cappa fumi		
2	289740	Cappa fumi completa		
3	243047	Termoprotettore		
4	123034	Guaina sonda	AB	
4	123035	Guaina sonda	C	
5	-----	Raccoglicondensa		14
6	216747	Gruppo gas	A	
6	216748	Gruppo gas	B	
6	216749	Gruppo gas	C	
7	243049	Sicurezza ECO		
8	290321	Zoccolo blu		
9	290297	Portellino blu		
10	200254	Pulsante piezo		
11	289280	Deflettore fumi	B	
11	289295	Deflettore fumi	A	
11	289296	Deflettore fumi	C	
12	290450	Molla sostegno deflettore fumi		
13	290017	Prolunga deflettore fumi L=342 mm	C	
13	290192	Prolunga deflettore fumi L=250 mm	B	
14	469446	Valvola di sicurezza 3/4" 8Bar con leva		
15	220591	Borchia foro anodo		
16	230511	Tappo anodo		
17	291085	Anodo magnesio 21,3x660 M8	A	
17	291086	Anodo magnesio 21,3x800 M8	B	
17	291087	Anodo magnesio 21,3x1000 M8	C	
18	573427	Termometro	A	
19	230519	Tappo per scarico		
20	290128	Guarnizione in gomma		
101	990073	Kit raccordi Tubo pilota/valvola gas		11
301	290626	Brucciatoe principale		
302	289019	Ugello bruciatore principale GN	A	12
302	289020	Ugello bruciatore principale GN	C	12
302	290595	Ugello bruciatore principale GL	B	13
302	290706	Ugello bruciatore principale GN	B	12
302	290715	Ugello bruciatore principale GL	A	13
302	290954	Ugello bruciatore principale GL	C	13
303	240151	Dado M16x1 chiave 19		
304	122204	Tubo valvola gas/bruciatore principale		
305	243005	Blocchetto sicurezza		
306	290147	Guarnizione O-ring		
307	230743	Raccordo entrata gas		
308	230274	Valvola gas		
309	122079	Tubo valvola gas/bruciatore pilota		15
310	200252	Cavetto piezo		
311	200159	Termocoppia		
312	230712	Raccordo fissaggio candela		
313	200253	Candeletta accensione		
314	290628	Brucciatoe pilota + ugello GN		
315	290726	Ugello bruciatore pilota GN		12
315	290727	Ugello bruciatore pilota GL		13

NOTE	DESCRIZIONE
11	Non illustrato
12	Gas naturale
13	Gas liquido
14	Non fornito come ricambio
15	Insieme al tubo ordinare il PART. 101

NOTIZIE UTILI

Impiego del presente documento

Lo scopo del presente documento "ESPLOSO RICAMBI SCALDACQUA A GAS" è quello di permettere un agevole ed univoca individuazione del ricambio occorrente per sostituire un'analoga parte difettosa del prodotto.

L'illustrazione e l'elenco ricambi sono relativi esclusivamente ai modelli indicati nella tabella riportata in calce all'illustrazione.

L'elenco ricambi permette di individuare:

- la posizione in figura di ogni particolare fornibile come ricambio (colonna "PART.");
- il codice con il quale il ricambio va richiesto in Ditta;
- la descrizione sintetica del ricambio;
- l'applicabilità del ricambio a specifici modelli (colonna "RIF."). Se la casella è bianca, il ricambio è applicabile a tutti i modelli a cui l'esploso si riferisce;
- eventuali note.

Come richiedere il ricambio

Le parti di ricambio vanno ordinate specificando il codice, la quantità, l'indirizzo e la ragione sociale del richiedente.

L'ordine deve essere spedito via fax alla MTS S.P.A., utilizzando i seguenti numeri:

0732-626473 (FAX)

0732-628773 (FAX)

Come contattare il Servizio Assistenza Tecnica MTS S.P.A.

Il Servizio Assistenza Tecnica MTS S.P.A. ha una organizzazione dedicata al supporto per la soluzione dei problemi tecnici del prodotto SCALDACQUA A GAS.

I Centri Assistenza Tecnica possono utilizzare tale servizio telefonando al numero:

071 - 7100594

0700013
19/02/99

Merloni
TermoSanitari ^{spa}

Servizio Assistenza Tecnica
via Pascoli, 1
60044 FABRIANO (AN)