



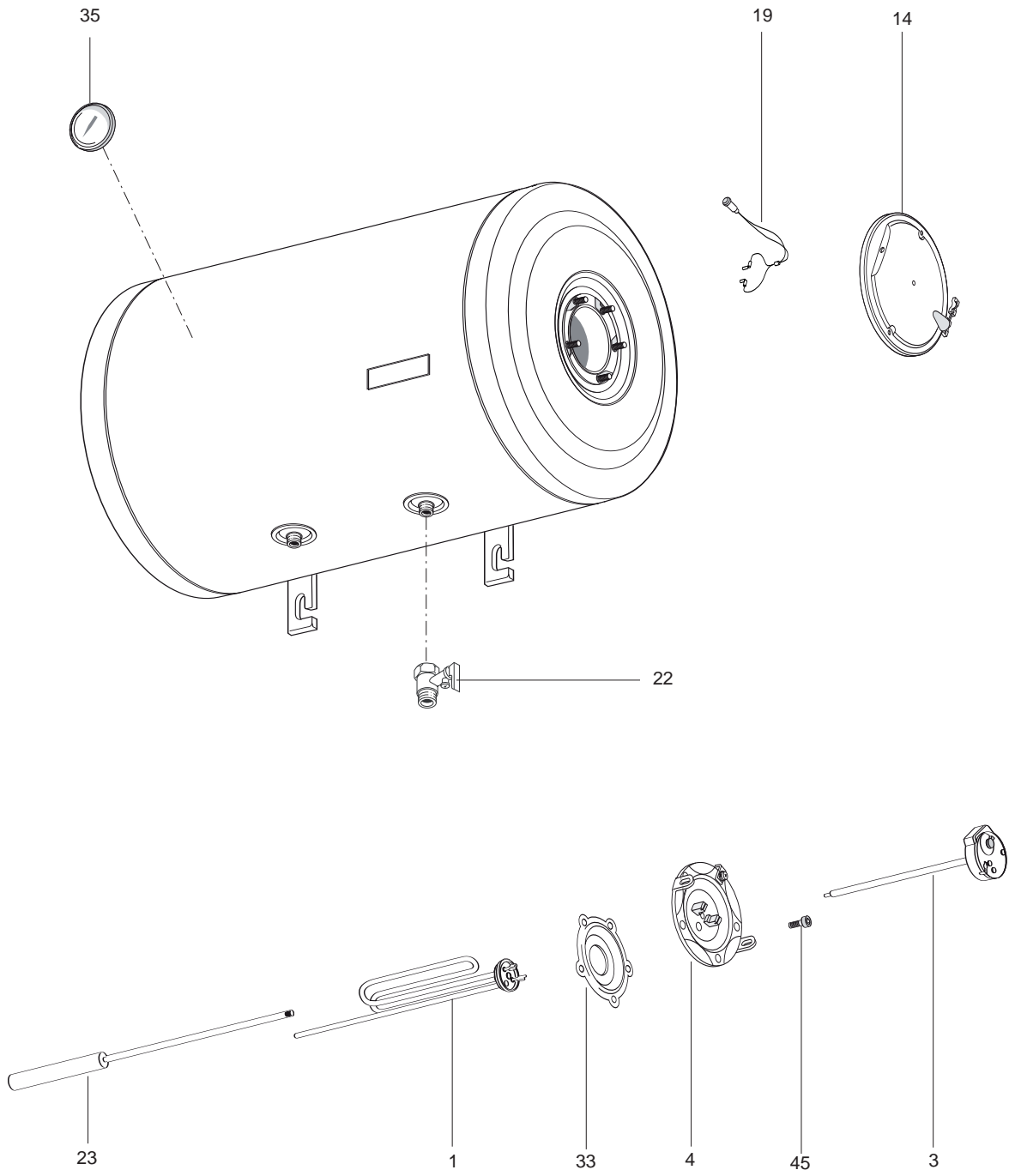
ESPLOSO RICAMBI
SCALDACQUA ELETTRICI AD ACCUMULO

Modello

O/3 PERLA Z

R8215611-01IT - Edizione 01 - 23/10/2006

320 0103		80 O/3 PERLA Z
Codice	Ind.	Modello	Date inizio	Data fine



ELENCO ABBREVIAZIONI UTILIZZATE

EC	: Acqua calda.
EF	: Acqua fredda.
C	: Resistenza ceramica (Riscaldamento normale).
Ca	: resistenza ceramica (Riscaldamento accelerato).
TP	: Resistenza immersa.
1F	: Con rubinetteria.
2F	: Senza rubinetteria.
3F	: con rubinetteria e uscita complementare.
AMI	: Con miscelatore integrato.
SMI	: Senza miscelatore integrato.
PUISS	: Natura dell'apparecchio.
PN	: Apparecchio a pressione normale.
BP	: Apparecchio a bassa pressione.
PV	: Apparecchio a potenza variabile.
PF	: Apparecchio a potenza stabile.

TARGA MATRICOLA

NUMERO DI SERIE

Es: 03 09 08

Giorno di fabbricazione
Mese di fabbricazione : da 1 a 12 → Gennaio a Dicembre
Anno di fabbricazione

Es: 02 11 00001 007843 0

Codice articolo
Codice sequenziale
Mese di fabbricazione : da 1 a 12 → Gennaio a Dicembre
Anno di fabbricazione

I dati presenti sulla tariffa e le documentazioni commerciali o tecniche, gli schemi e altre informazioni sono dati a titolo indicativo e validi per un certo periodo. Il COSTRUTTORE si riserva la facoltà di modificare la presentazione, la forma, la dimensione, la concezione o la materia dei suoi prodotti.