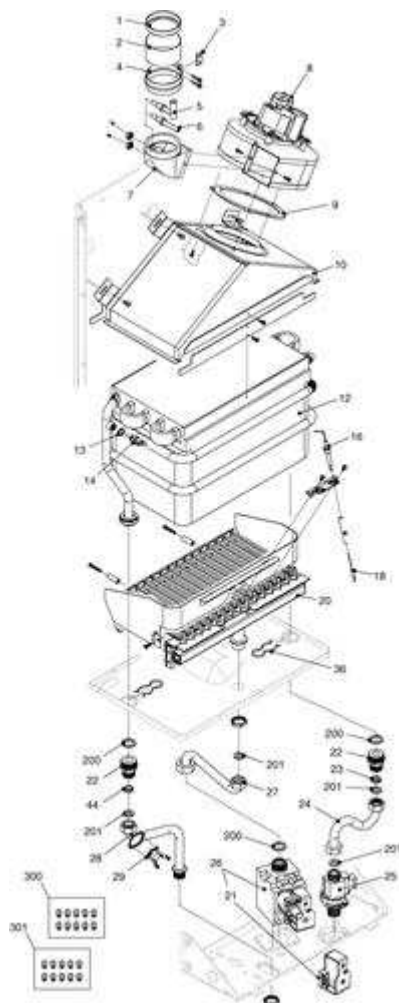


1550403 - DEVYL 17D ieFF**Tav. 2**

Posizione	idComponente	Descrizione	NotaMatricola
1	R7060504	Anello riduzione tubo scarico	
2	R10028533	Tubo	
3	R5917	Guarnizione fascetta tubo	
4	R5916	Fascetta	
5	R10026359	Preso pressione con venturi	
6	R6985	Preso depressione	
7	R6228	Raccordo	
8	R7080192	Ventilatore	
9	R5912	Guarnizione	
10	R7040039	Cappa fumi	
12	R10021367	Scambiatore	
13	R10022726	Guarnizione	
14	R10027352	Sonda NTC rossa	
16	R10028467	Elettrodo accensione e rilevazione	
18	R10028482	Cablaggio candela	
20	R10028899	Bruciatore MTN	
21	20040675	Bobina	
22	R10020668	Raccordo	
23	R9430	Regolatore flusso	
24	R10020666	Rampa	

25	R10022349	Flussostato sanitario	
26	20007784	Valvola gas	
27	R10020667	Rampa gas	
28	R10020664	Rampa	
29	R10021235	Termostato limite	
36	R7010236	Molla	
44	R1466	Corpo limite flusso	
200	R5023	Guarnizione	
201	R5026	Guarnizione	
300	R01005109	Kit trasformazione MTN	
301	R01005110	Kit trasformazione G.P.L.	