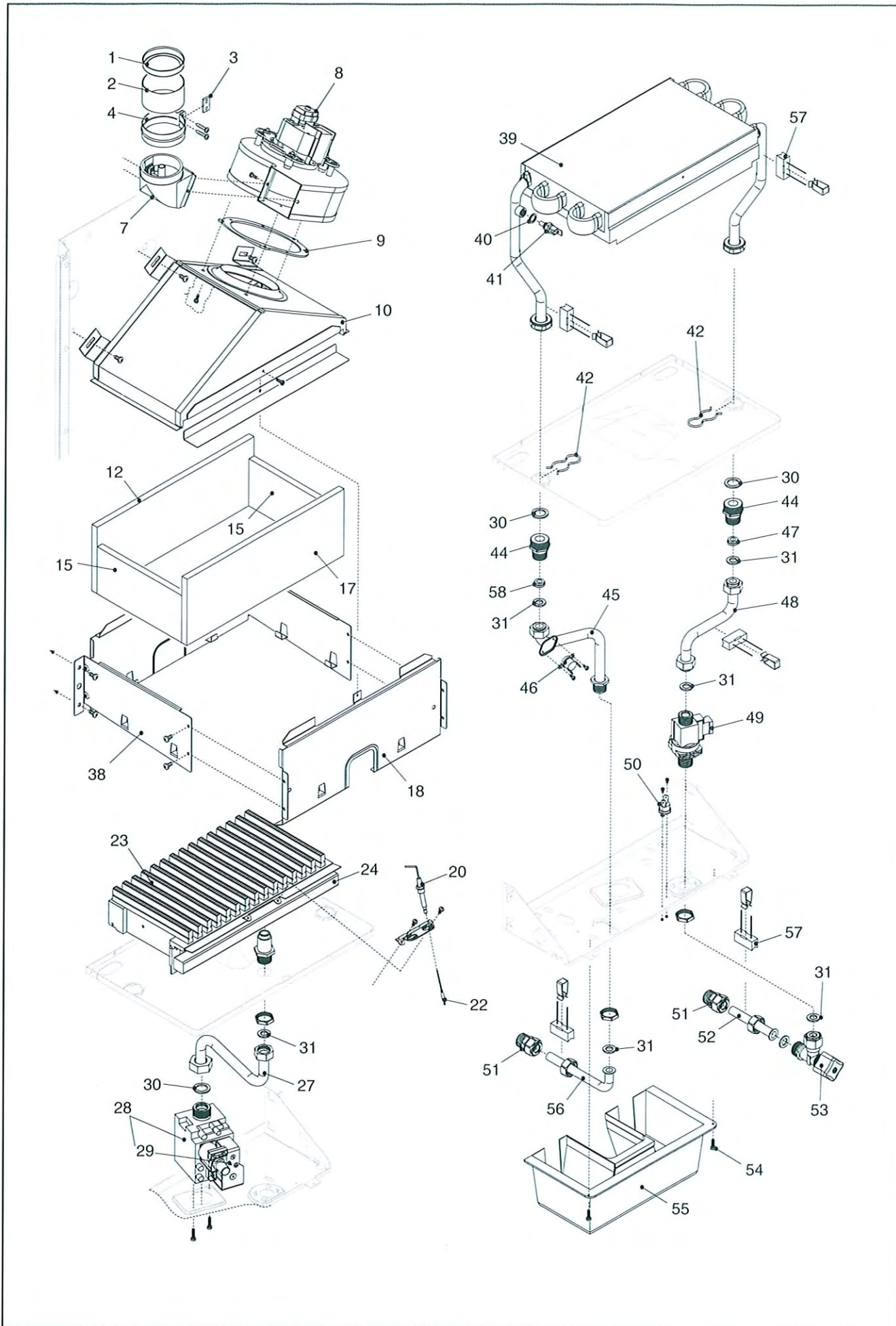


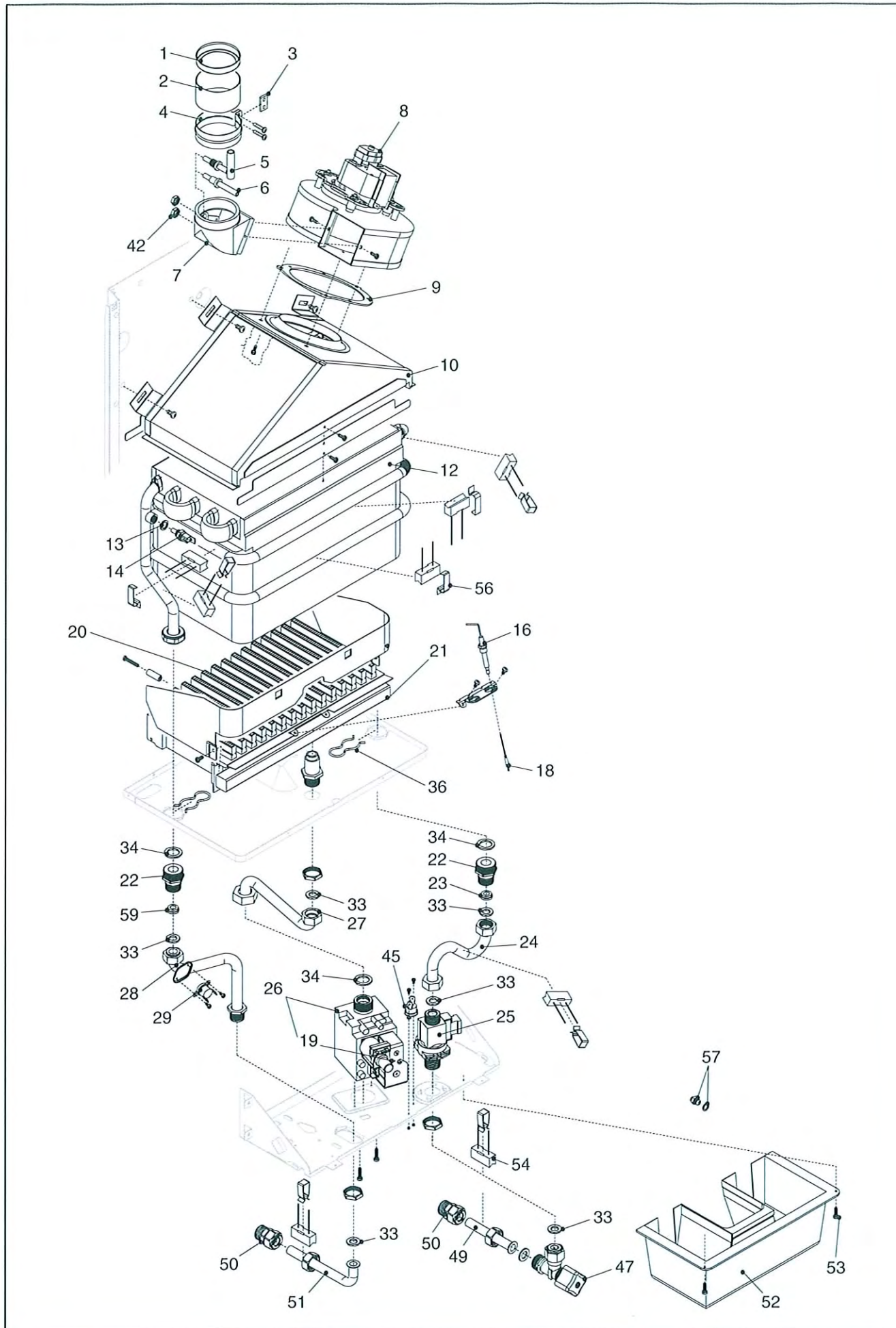
POS.	DESCRIZIONE	Polar 13	Polar 17
2	Chiusura superiore	R10021131	R10021131
3	Schienale	R10022789	R10022789
4	Tubetto silicone	R1457	R1457
5	Pressostato	R10020889	R10020890
6	Coperchio camera stagna	R10022793	R10022794
8	Mantello	R10024916	R10024916
11	Flangia con vetrino	R7050282	R7050282
14	Piano inferiore cassa aria	R10020661	R10020661
15	Carter inferiore	R10020663	R10020663
18	Coperchio posteriore cruscotto	R10021120	R10021120
19	Cruscotto	R10024912	R10024912
20	Guida luce	R10020676	R10020676
21	Manopola ON-OFF	R10024914	R10024914
22	Manopola regolazione temperatura	R10024915	R10024915
26	Scheda	R10024554	R10024554
40	Profilo aerstop nero	R140	R140
41	Riparo superiore	R7050365	R7050365
42	Vite	R5080	R5080
50	Cablaggio	R10020688	R10020688





POS.	DESCRIZIONE	Polar 13
1	Anello di riduzione	R7060504
2	Tubo scarico ventilatore	R7050062
3	Guarnizione fascetta	R5917
4	Fascetta per tubo	R5916
7	Raccordo fumi ventilatore	R10023048
8	Ventilatore	R6492
9	Guarnizione ventilatore	R5912
10	Assieme cappa	R7040039
12	Pannello isolante posteriore	R34N
15	Pannello isolante laterale	R35N
17	Pannello isolante anteriore	R33N
18	Frontale camera di combustione	R10024618
20	Elettrodo rilevazione	R7080029
22	Cavo candela	R10021817
23	Brucciatore	R7020376
24	Diffusore gas metano	R7020359
24	Diffusore gas GpL	R7020360
27	Rampa gas	R10020885
28	Valvola gas	R10021021
29	Bobina valvola gas	R10020838
30	Guarnizione	R5023
31	Guarnizione	R5026
38	Assieme camera di combustione	R10024617
39	Scambiatore	R10021118
40	Guarnizione alluminio	R5041
41	Sonda NTC	R8484
42	Molla	R7010236
44	Raccordo	R10020668
45	Rampa	R10020887
46	Termostato limite	R10021235
47	Regolatore di flusso E8	R8008
48	Rampa	R10020886
49	Flussostato	R10022349
50	Termostato antigelo	R3464
51	Raccordo 1/2"	R2579
52	Rampa	R10021650
53	Rubinetto acqua sanitaria	R1888
54	Vite autofilettante	R5080
55	Riparo rubinetti	R7050336
56	Rampa	R10021651
57	Resistenza antigelo cablata	R10021646
58	Corpo limitatore di flusso	R1466
-	Kit trasformazione gas metano	R01005107
-	Kit trasformazione gas GpL	R01005108





POS.	DESCRIZIONE	Polar 17
1	Anello di riduzione	R7060504
2	Tubo scarico ventilatore	R7050062
3	Guarnizione fascetta	R5917
4	Fascetta per tubo	R5916
5	Venturi	R7948
6	Venturi	R6985
7	Raccordo fumi ventilatore	R6228
8	Ventilatore	R7080191
9	Guarnizione ventilatore	R5912
10	Assieme cappa	R7040039
12	Scambiatore	R10021367
13	Guarnizione alluminio	R5041
14	Sonda NTC	R8484
16	Elettrodo rilevazione	R7080195
18	Cavo candela	R10021817
19	Bobina valvola gas	R10020838
20	Brucciato	R7020409
21	Diffusore gas metano	R7020417
21	Diffusore gas GpL	R7020418
22	Raccordo	R10020668
23	Regolatore di flusso	R9430
24	Rampa	R10020666
25	Flussostato	R10022349
26	Valvola gas	R10021021
27	Rampa	R10020667
28	Rampa	R10020664
29	Termostato limite	R10021235
33	Guarnizione	R5026
34	Guarnizione	R5023
36	Molla	R7010236
42	Controdado	R4807
45	Termostato antigelo	R3464
47	Rubinetto acqua sanitaria	R1888
49	Rampa	R10021650
50	Raccordo 1/2"	R2579
51	Rampa	R10021651
52	Riparo rubinetti	R7050336
53	Vite autofilettante	R5080
54	Resistenza antigelo cablata	R10021647
56	Molletta fissaggio resistenza	R10021746
57	Confezione ugelli e rosette	R7020415
59	Corpo limitatore di flusso	R1466
-	Kit trasformazione gas metano	R01005109
-	Kit trasformazione gas GpL	R01005110