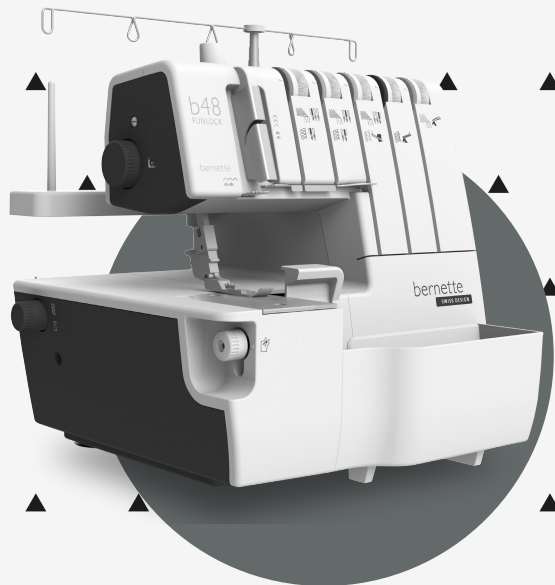


b48
FUNLOCK



Istruzioni d'uso

bernette

SWISS DESIGN

INDICE

PARTI E COMPONENTI

| | |
|-------------------------|---|
| Dettagli della macchina | 7 |
|-------------------------|---|

ACCESSORI

| | |
|-------------------------|---|
| Standard | 9 |
| Informazioni sugli aghi | 9 |

APERTURA DEL COPERCHIO DEL CROCHET

| | |
|--|----|
| Componenti principali interno area crochet | 10 |
|--|----|

PREPARAZIONE DELLA MACCHINA

| | |
|-----------------------------------|----|
| Interruttore principale | 10 |
| Reostato | |
| Contenitore per ritagli di stoffa | 11 |

PREPARAZIONE DELL'INFILATURA

| | |
|--|----|
| Preparazione del portaspolette telescopico | 12 |
| Rete per rocchetto di filo | 12 |
| Disco svolgifiло | 12 |

ABBASSARE IL COLTELLO SUPERIORE

COPERTURA DEL CROCHET SUPERIORE (ULC)

| | |
|---|----|
| Montaggio della copertura del crochet superiore | 14 |
| Rimozione della copertura del crochet superiore | 14 |

CUCITURA OVERLOCK STANDARD E ORLO ARROTOLATO

| | |
|----------------------------|----|
| Cucitura overlock standard | 14 |
| Orlo arrotolato | 15 |

RIMOZIONE E INSERIMENTO DEGLI AGHI

| | |
|------------------------|----|
| Posizione dell'ago | 15 |
| Rimozione degli aghi | 16 |
| Inserimento degli aghi | 16 |

Panoramica dei punti

INFILATURA DELLA MACCHINA

| | |
|---|----|
| Indice delle abbreviazioni | 19 |
| Panoramica dello schema di infilatura | 20 |
| Schema di infilatura per punti overlock | 21 |
| Schema di infilatura per punti overlock e a catenella | 21 |
| Schema di infilatura del punto di copertura | 21 |
| Infilatura del crochet superiore (blu) | 22 |

| | |
|--|----|
| Infilatura del crochet inferiore (rosso) | 23 |
| Infilatura del crochet del punto a catenella/di copertura (violetto) | 25 |
| Infilatura dell'ago destro per overlock (verde) | 27 |
| Infilatura dell'ago sinistro per overlock (giallo) | 28 |
| Infilatura dell'ago del punto di copertura | 30 |

CAMBIO DEL FILO

| | |
|-------------------------|----|
| Metodo dell'annodamento | 35 |
|-------------------------|----|

ADATTAMENTO DELLA LUNGHEZZA DEL PUNTO

| | |
|---------------------|----|
| Lunghezza del punto | 36 |
|---------------------|----|

ADATTAMENTO DELLA LARGHEZZA DELLA CUCITURA

| | |
|---------------------------------|----|
| Posizione dell'ago | 36 |
| Manopola regolazione del taglio | 36 |

PRESSIONE DEL PIEDINO

TRASPORTO DIFFERENZIALE

| | |
|-----------------------------------|----|
| Overlock con arricciatura (1-2.0) | 38 |
| Overlock elastico (1-0.6) | 39 |

FORMAZIONE DELLA CATENELLA E CUCITURA DI PROVA

| | |
|--------------|----|
| Informazioni | 40 |
|--------------|----|

CUCIRE UN PUNTO A CATENELLA

| | |
|-----------------------------|----|
| Punto a catenella a 2 fili | 41 |
| Preparazione della macchina | 42 |

CUCITURE OVERLOCK

| | | | | |
|---|---|---|------|----|
| Overlock (punto reversibile) | a | 2 | fili | 43 |
| Overlock a 2 fili | | | | 44 |
| Cucitura piatta a 2 fili | | | | 45 |
| Overlock a 3 fili | | | | 46 |
| Cucitura piatta a 3 fili | | | | 47 |
| Cucitura super elastica a 3 fili | | | | 48 |
| Overlock a 4 fili con cucitura a punto di sicurezza integrata | | | | 49 |
| Overlock a 2 fili e punto a catenella | | | | 50 |
| Overlock a 3 fili e punto a catenella | | | | 51 |

CUCIRE UN PUNTO DI COPERTURA

| | |
|---|----|
| Preparazione della macchina | 52 |
| Informazioni supplementari sul punto di copertura | 53 |
| Punto di copertura a 3 fili | 54 |
| Punto di copertura a 4 fili | 55 |
| FERMARE L'ESTREMITÀ DELLA CUCITURA | 56 |

ORLO ARROTOLATO

| | |
|---|----|
| Preparazione della macchina | 57 |
| Informazioni aggiuntive sugli orli arrotolati | 58 |
| Cucitura arrotolata a 3 fili | 59 |
| Orlo arrotolato a 3 fili | 59 |
| Orlo arrotolato a 2 fili | 60 |

PUNTI E TECNICHE DI CUCITO

| | |
|----------------------------|----|
| Cucitura piatta decorativa | 61 |
| Orlo invisibile overlock | 63 |
| Nervature | 63 |
| Angoli | 64 |
| Rinforzare una cucitura | 66 |

MANUTENZIONE DELLA MACCHINA

| | |
|-------------------------------------|----|
| Pulizia della macchina | 67 |
| Lubrificazione della macchina | 67 |
| Sostituzione del coltello superiore | 68 |

ACCESSORI SPECIALI

| | |
|--|----|
| Piedino snap-on | 69 |
| Accessori opzionali per overlock | 70 |
| Accessori opzionali per punto di copertura | 71 |

ELIMINAZIONE DEI DIFETTI

| | |
|------------|----|
| Panoramica | 72 |
|------------|----|

TABELLA IMPIEGO TESSUTO, FILO E AGO

| | |
|------------|----|
| Panoramica | 73 |
|------------|----|

SPECIFICHE

| | |
|--------------|----|
| Dati tecnici | 74 |
|--------------|----|

IMPORTANTE

Le prescrizioni per la sicurezza menzionate nel presente manuale devono essere sempre rispettate, in particolare:

Prima di usare la macchina, leggere tutte le istruzioni.

Quando non è in uso, la macchina deve sempre essere scollegata dalla presa di corrente.

PERICOLO!

Per proteggere dalle scosse elettriche:

1. La macchina non deve mai essere lasciata incustodita quando è collegata alla presa di corrente.
2. Staccare sempre la spina dopo l'uso e prima di pulirla.
3. Raggio LED. Non guardare mai direttamente negli strumenti ottici. Apparecchio LED di classe 1M.

AVVERTIMENTO!

Per evitare bruciature, incendi, folgorazione o altre lesioni:

1. Usare questa macchina solo per l'uso previsto descritto nel presente manuale d'uso. Usare solo gli accessori e i ricambi raccomandati dal produttore.
2. Questa macchina non è un giocattolo. È necessaria una maggior prudenza se la macchina viene utilizzata da bambini o in presenza di bambini. Questa macchina non è destinata all'uso da parte di persone (e bambini) con ridotte capacità fisiche, sensoriali o mentali, che non ne abbiano esperienza e conoscenza, a meno che non siano controllati e istruiti all'uso della macchina da una persona responsabile della loro sicurezza. I bambini devono essere sorvegliati per assicurarsi che non giochino con la macchina.

Non usare questa macchina se:

- il cavo o la spina sono difettosi;
 - non funziona correttamente;
 - è caduta o è danneggiata;
 - è caduta in acqua.
3. In questi casi riportare la macchina a un rivenditore autorizzato BERNINA per farla ispezionare e eventualmente riparare.
 4. Non usare mai la macchina se le prese d'aria sono ostruite. Controllare che le aperture per la ventilazione non siano coperte da filaccia, polvere e frammenti di tessuto.
 5. Tenere le dita lontane da tutte le parti in movimento. Fare particolare attenzione in prossimità di ago e coltello.
 6. Non inserire alcun oggetto nelle aperture della macchina.
 7. Non usare la macchina all'aperto.
 8. Non usare la macchina in locali dove vengono utilizzati prodotti vaporizzati (spray, aerosol) o ossigeno.
 9. Mentre si cuce, non tirare né spingere il tessuto: l'ago potrebbe rompersi.
 10. Spegnere sempre la macchina o posizionare il suo interruttore principale su «0» quando si eseguono operazioni manuali in prossimità degli aghi, quali ad esempio l'infilatura o la sostituzione degli aghi, l'infilatura del crochet o la sostituzione del piedino.
 11. Scollegare sempre la macchina dalla presa di corrente prima di rimuovere o aprire le coperture per sollevare il coltello o infilare il crochet, quando si lubrifica la macchina o si eseguono altre operazioni illustrate nel presente manuale e che possono essere effettuate dall'utilizzatore.
 12. Non usare aghi storti.
 13. Usare sempre una placca ago originale BERNINA. L'uso di una placca ago sbagliata può provocare la rottura degli aghi.


14. Questa macchina dispone di un doppio isolamento (non per gli USA e il Canada). Usare solo ricambi originali. Leggere le istruzioni per la manutenzione dei prodotti a doppio isolamento.
15. Usare solo il pedale fornito a corredo della macchina. (Modello 4C-316B solo per gli USA e il Canada).

Tutti i diritti riservati

Per motivi tecnici e per migliorare il prodotto ci riserviamo la facoltà di modificare in qualunque momento, senza preavviso, le caratteristiche, i pezzi e gli accessori della macchina. Gli accessori forniti di serie possono variare a seconda del Paese.

MANUTENZIONE DEI PRODOTTI A DOPPIO ISOLAMENTO

Un prodotto a doppio isolamento è dotato di due sistemi di isolamento al posto della messa a terra. Una macchina dotata di doppio isolamento non è dotata di dispositivi di messa a terra, né tali dispositivi devono essere utilizzati. La manutenzione di una macchina a doppio isolamento richiede la massima cautela e una buona conoscenza del sistema. Deve quindi essere effettuata soltanto da personale qualificato. Per le macchine a doppio isolamento devono essere utilizzati soltanto pezzi di ricambio originali. Una macchina a doppio isolamento è contrassegnata dalla dicitura «Doppio isolamento».

Possono essere contraddistinti anche dal simbolo .



AVVERTIMENTO:

Questa macchina è destinata esclusivamente all'uso domestico. In caso di uso intenso o professionale la macchina deve essere pulita regolarmente e sottoposta a un'attenta manutenzione.

Segni di deterioramento e usura provocati da uso intenso o professionale non sono automaticamente coperti durante il periodo di validità della garanzia. In tali casi, spetterà ai tecnici del servizio di assistenza locale decidere su come procedere.

ATTENZIONE:

Se la macchina viene conservata in un locale freddo, un'ora prima dell'uso deve essere spostata in un locale più caldo.

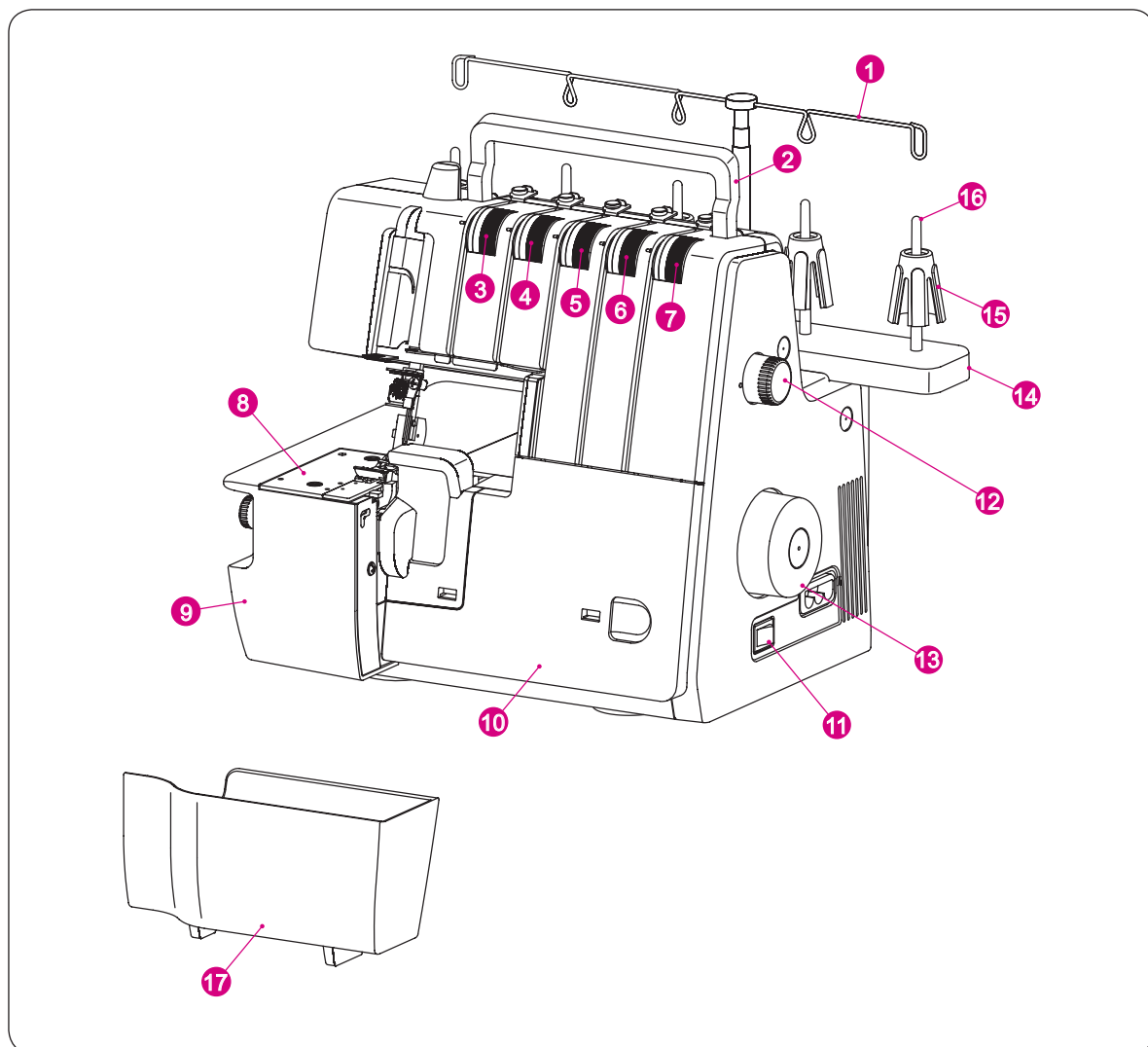
CONSERVARE QUESTE ISTRUZIONI

Solo per l'Europa: I bambini di età superiore a otto anni e le persone con ridotte capacità fisiche, sensoriali o mentali, o che non abbiano la necessaria esperienza o conoscenza, potranno usare la macchina solo se sorvegliati, istruiti all'uso sicuro e aver compreso i possibili pericoli. Questa macchina non è un giocattolo. Gli interventi di pulizia e manutenzione non devono essere eseguiti da bambini non sorvegliati.

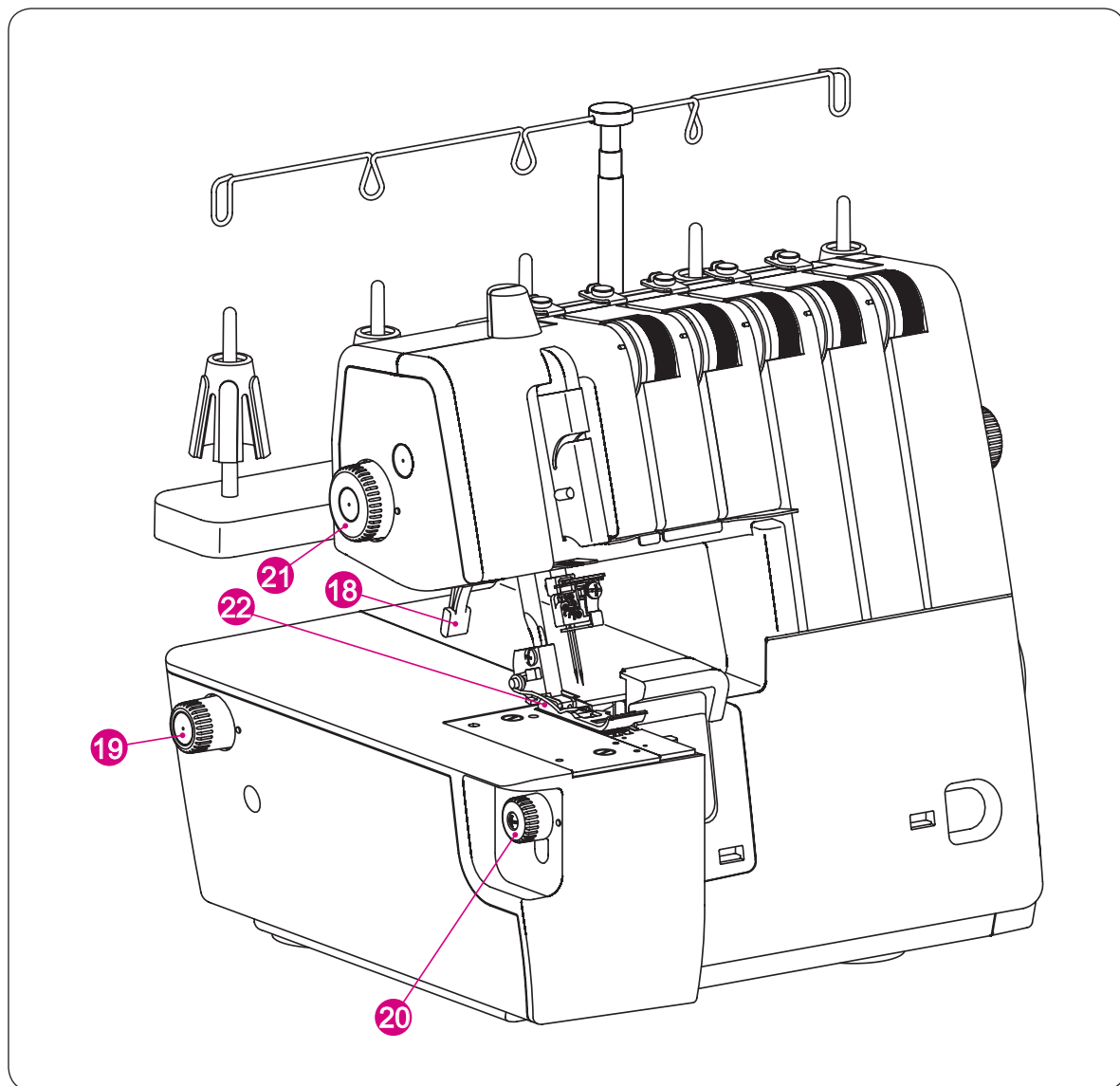
Paesi extraeuropei (ad eccezione di USA e Canada): Le persone (bambini compresi) con ridotte capacità fisiche, sensoriali o mentali, o che non abbiano la necessaria esperienza o conoscenza, potranno usare la macchina solo sotto la sorveglianza di una persona responsabile della loro sicurezza e dopo essere stati istruiti all'uso sicuro. È necessario sorvegliare i bambini per assicurarsi che non giochino con l'apparecchio.

PARTI E COMPONENTI

Dettagli della macchina



- | | |
|--|--|
| ① Asta guidafilo telescopica | ⑪ Interruttore luce per l'illuminazione/principale |
| ② Maniglia | ⑫ Regolazione lunghezza del punto |
| ③ Regolazione tensione del filo (giallo) | ⑬ Volantino |
| ④ Regolazione tensione del filo (verde) | ⑭ Porta spolette |
| ⑤ Regolazione tensione del filo (blu) | ⑮ Porta coni |
| ⑥ Regolazione tensione del filo (rosso) | ⑯ Disco fermafilo |
| ⑦ Regolazione tensione del filo (violetto) | ⑰ Contenitore per ritagli di stoffa |
| ⑧ Placca ago | |
| ⑨ Coperchio appoggiatestuto | |
| ⑩ Coperchio del crochet | |

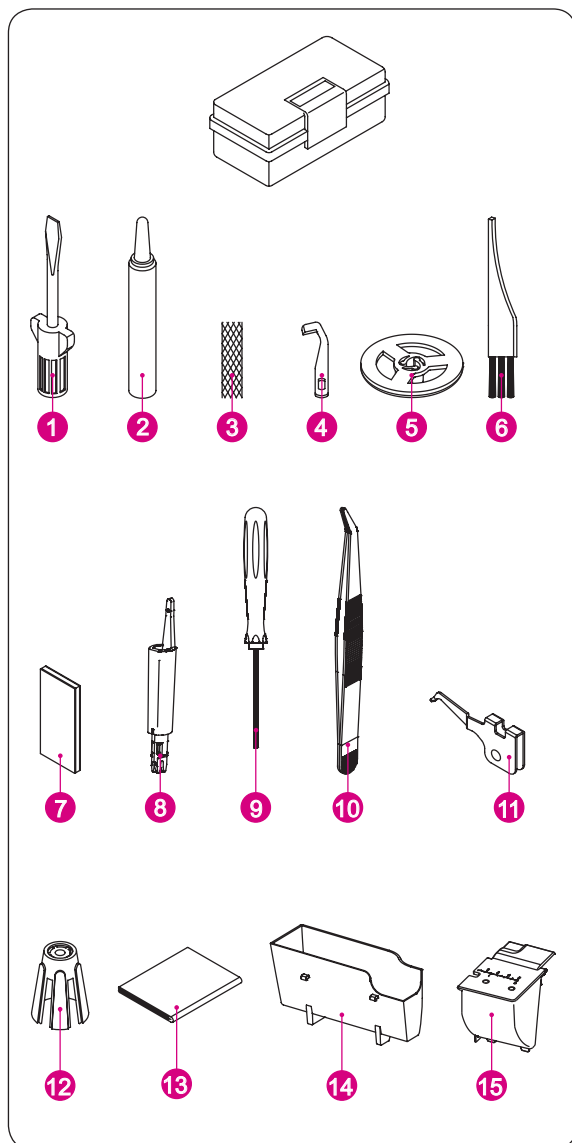


- ⑱ Leva alzapedino
- ⑲ Regolazione trasporto differenziale
- ⑳ Manopola regolazione del taglio
- ㉑ Manopola regolazione pressione del piedino
- ㉒ Piedino standard per overlock/punto di copertura

ACCESSORI

Standard

- ① Cacciavite (grasso)
- ② Oliatore
- ③ Rete per rocchetto di filo(5x)
- ④ Ricambio coltello superiore
- ⑤ Disco svolgifilo (5x)
- ⑥ Pennello
- ⑦ Set aghi (ELx705)
- ⑧ Infilatore dell'ago/strumento per la sostituzione dell'ago
- ⑨ Chiave a brugola (piccola)
- ⑩ Pinzette
- ⑪ Copertura del crochet superiore (ULC)
- ⑫ Porta coni (5x)
- ⑬ Coperchio antipolvere
- ⑭ Contenitore per ritagli di stoffa
- ⑮ Copertura per punto di copertura/punto a catenella



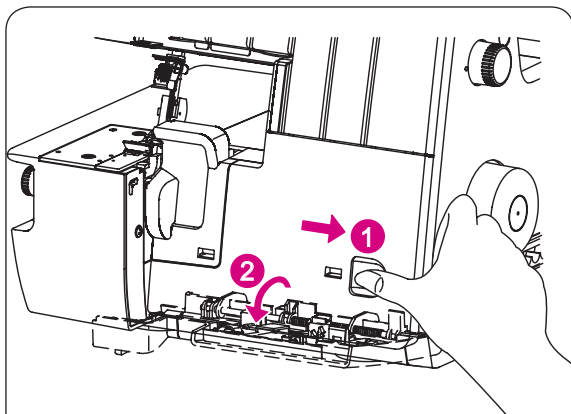
Informazioni sugli aghi

Questa taglia&cuci utilizza un ago industriale a gambo piatto (ELx705).

Non utilizzare in questa taglia&cuci un normale ago per macchina da cucire per uso domestico di qualsiasi tipo e grandezza.

A corredo della macchina viene fornito un ago ELx705 di misura 80/12.

Usare soltanto aghi del sistema ELx705 di misura 70/10 - 90/14.



APERTURA DEL COPERCHIO DEL CROCHET



ATTENZIONE:

Accendere l'interruttore principale.

1. Spingere il coperchio quanto più possibile verso destra.
2. Ribaltare in avanti il coperchio.

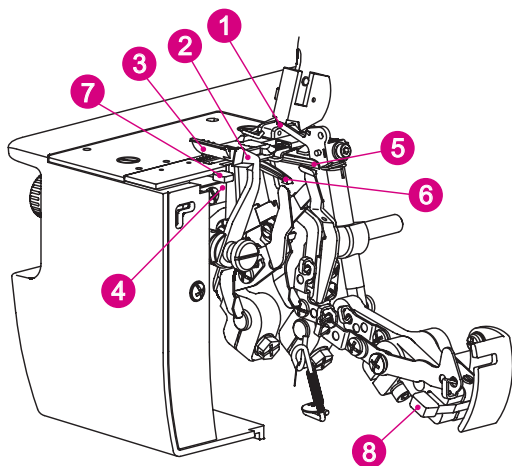


ATTENZIONE:

Assicurarsi che il coperchio del crochet sia chiuso quando si cuce.

Componenti principali interno area crochet

- (1) Crochet superiore
- (2) Coltello superiore (mobile)
- (3) Piedino standard per overlock/punto di copertura
- (4) Coltello inferiore fisso
- (5) Crochet inferiore
- (6) Crochet punto a catenella/di copertura
- (7) Leva per orlino arrotolato
- (8) Leva crochet superiore



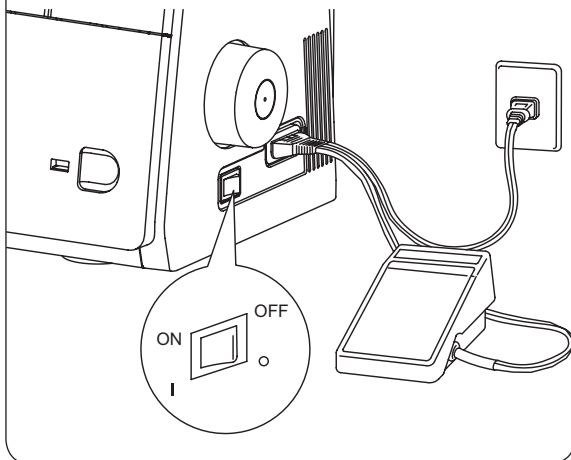
PREPARAZIONE DELLA MACCHINA

Interruttore principale

- Inserire la spina del pedale della macchina nell'apposita presa.
- Collegare il cavo di rete con la presa.
- Per accendere la macchina, posizionare l'interruttore su "I".
- Per spegnere la macchina, posizionare l'interruttore su "O".

Reostato

- Azionando il pedale è possibile far funzionare la macchina e regolare la velocità.
- in base alla pressione esercitata sullo stesso.
- Per fermare la macchina, alzare il piede dal pedale.



ATTENZIONE:

Usare solo il pedale fornito a corredo della macchina. (Modello 4C-316B solo per gli USA e il Canada). Leggere assolutamente le due avvertenze contraddistinte dalla dicitura AVVERTIMENTO nella pagina successiva.

• Informazioni sulla spina polarizzata

(SOLO PER GLI USA E IL CANADA)

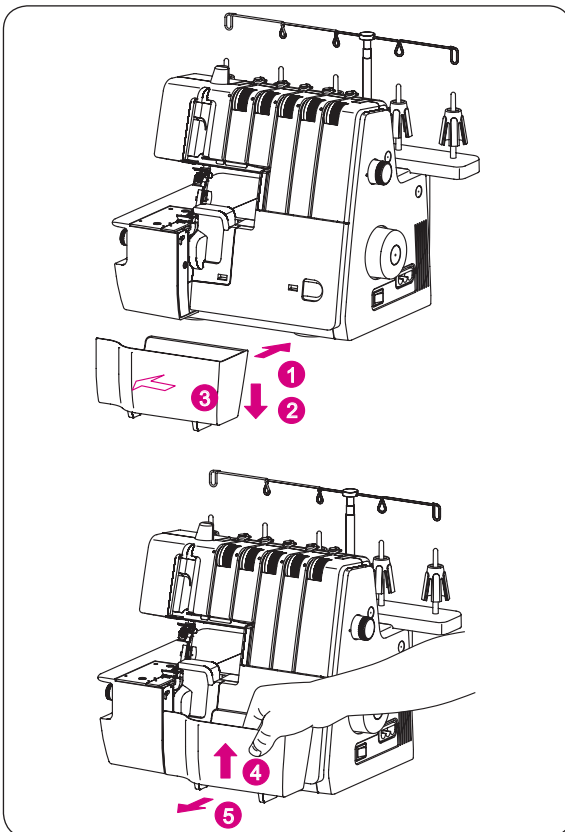
Questa macchina è dotata di una spina polarizzata (dove un contatto è più largo dell'altro). Per ridurre il rischio di scosse elettriche la spina è concepita in modo da poter essere inserita nella presa polarizzata solo in una direzione. Se la spina non entra perfettamente nella presa, è necessario ruotarla.

Se il problema persiste, rivolgersi a un elettricista qualificato per procedere all'installazione di una presa adatta. Non apportare alcuna modifica alla spina.



ATTENZIONE:

- Assicurarsi che la tensione della presa (presa a muro) corrisponda alla tensione nominale del motore.
- Maneggiare il pedale con cura evitando che cada a terra. Durante il suo uso, non posizionare nessun altro oggetto sul pedale.
- Prima di sostituire gli aghi o i piedini o di lasciare la macchina incustodita, staccare la spina dalla presa di corrente. In tal modo la macchina non potrà essere messa involontariamente in moto premendo accidentalmente sul pedale.



Contenitore per ritagli di stoffa

• Montaggio

- Appendere il contenitore per i ritagli di stoffa (1) sotto il coperchio del crochet.
- Quindi spingere il contenitore verso il basso (2).
- Assicurarsi che il lato sinistro del contenitore (3) sia montato in prossimità del coltello, dove cadono i ritagli di tessuto.

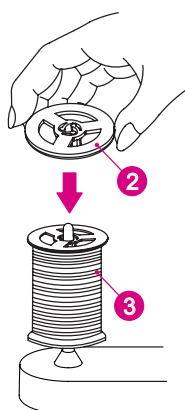
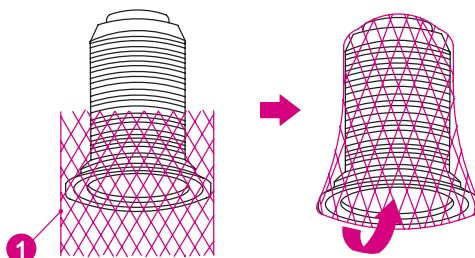
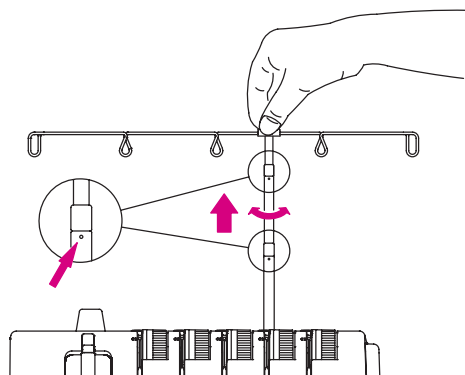
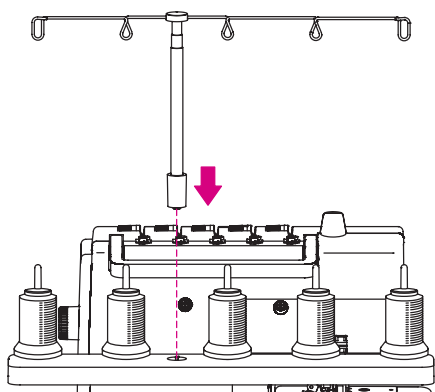
• Rimozione

- Tirare il contenitore verso l'alto, come illustrato nelle istruzioni (4).
- Per estrarlo, (5) tenere saldamente il contenitore come illustrato, quindi tirarlo verso l'esterno.

PREPARAZIONE DELL'INFILATURA

Preparazione del portaspolette telescopico

- Sfilare l'asta guidafilo telescopica dalla parte superiore del polistirolo e inserirla a sinistra come illustrato.
- Allungare completamente l'asta guidafilo telescopica.
- Se la barra telescopica è stata posizionata correttamente, i due punti di collegamento scatteranno in posizione.
- Centrare l'asta guidafilo telescopica sui dischi fermafilo.
- Posizionare le spolette coniche sui dischi fermafilo.



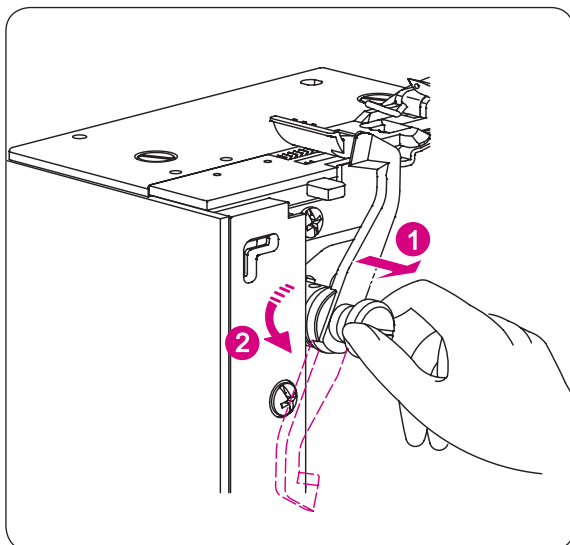
Rete per rocchetto di filo

Se si usano fili sintetici che cadono facilmente dal cono, ripiegare la rete per rocchetto di filo (1) sulla bobina portafilo e lasciar pendere l'estremità del filo da sopra la rete salvafilo.

Disco svolgifilo

Quando si usa un rocchetto normale, applicare sul rocchetto (3) il disco svolgifilo (2) fornito in dotazione.

ABBASSARE IL COLTELLO SUPERIORE

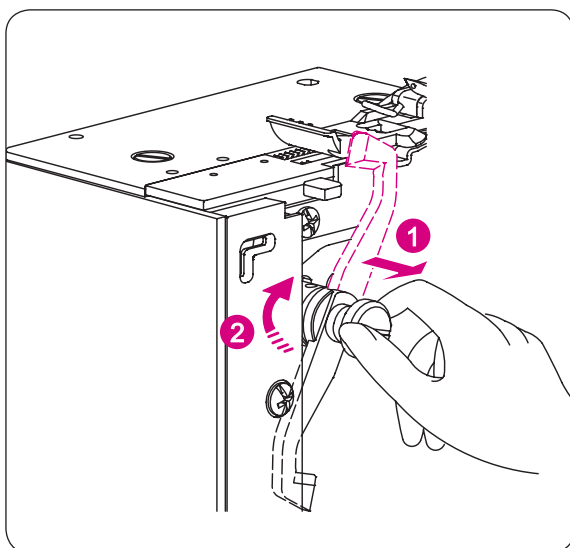


ATTENZIONE:

Accendere l'interruttore principale.

- **Portare il coltello superiore in posizione di riposo**

- Aprire il coperchio del crochet (vedere pag. 10).
- Tirare quanto più possibile verso destra il supporto del coltello superiore (1).
- Ruotare il supporto (2) in senso antiorario, fino a quando il coltello non scatta in posizione di blocco.



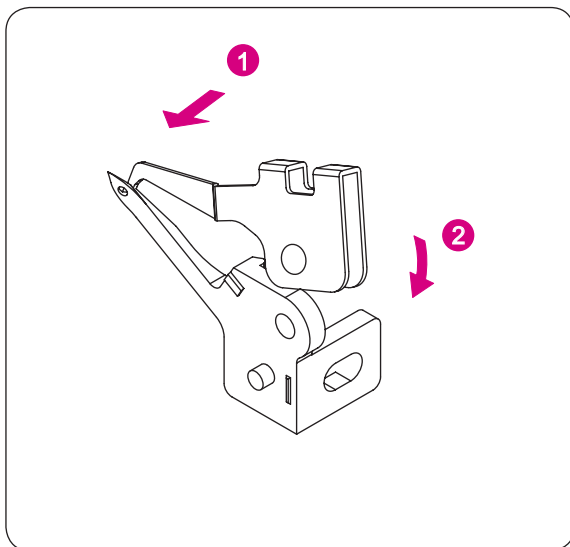
- **Attivare il coltello superiore**

- Aprire il coperchio del crochet.
- Tirare quanto più possibile verso destra il supporto del coltello superiore (1).
- Ruotare il supporto (2) in senso orario, fino a quando il coltello non scatta in posizione di blocco.



ATTENZIONE:

Prima di mettere in funzione la macchina, chiudere sempre il coperchio del crochet.



COPERTURA DEL CROCHET SUPERIORE (ULC)



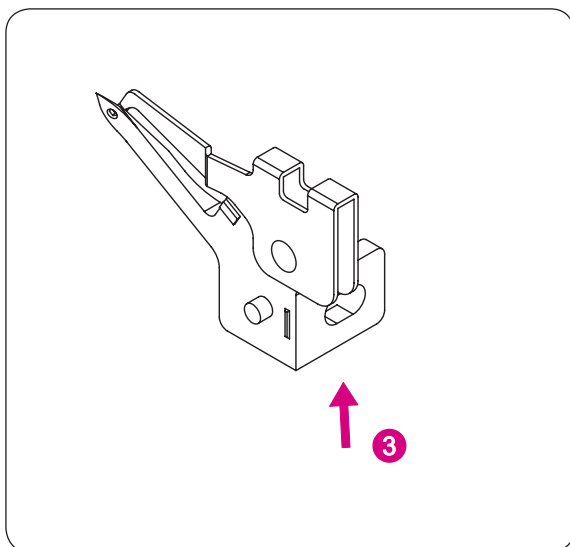
ATTENZIONE:

Accendere l'interruttore principale.

Se il crochet superiore non è infilato, la copertura del crochet deve essere appesa nell'apposito foro.

Montaggio della copertura del crochet superiore

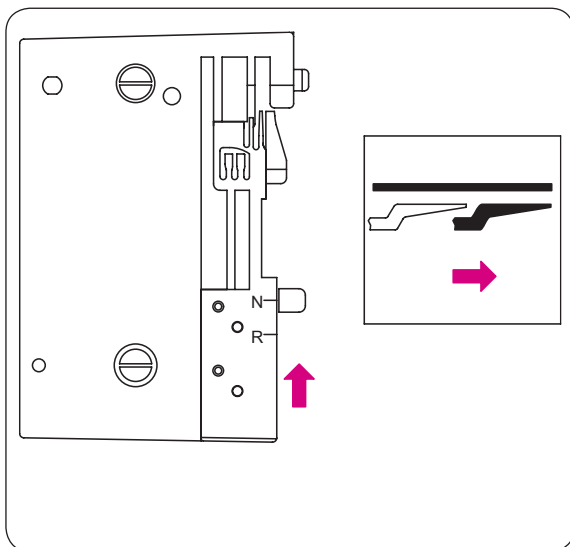
- Per appendere la copertura del crochet inserire la parte affilata (1) nell'apposito foro.
- È necessario inserire e fissare nel foro un punto elevato nell'incavo della copertura del crochet (2).



Rimozione della copertura del crochet superiore

Se il crochet superiore è infilato, la copertura del crochet deve essere rimossa.

- Per sganciare la copertura del crochet sollevare la maniglia (3) del crochet superiore come illustrato.



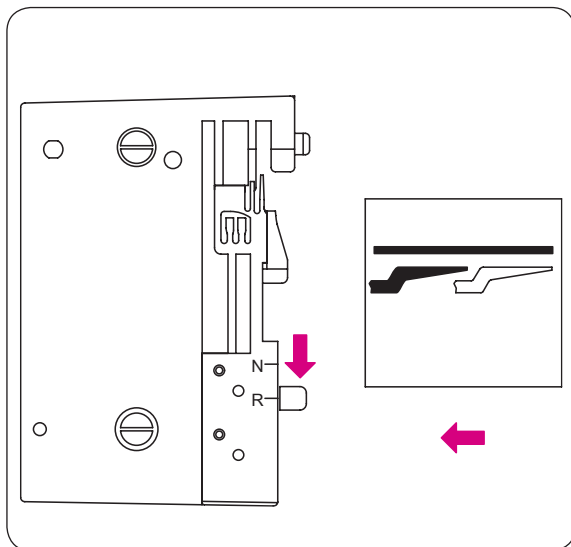
CUCITURA OVERLOCK STANDARD E ORLO ARROTOLATO

Cucitura overlock standard

Posizionare la manopola di regolazione dell'indice della larghezza della cucitura su "N" per portarlo nella posizione della cucitura overlock standard.

ATTENZIONE:

Assicurarsi che la manopola di regolazione dell'indice della larghezza della cucitura sia spostata il più possibile in direzione dell'impostazione "N".

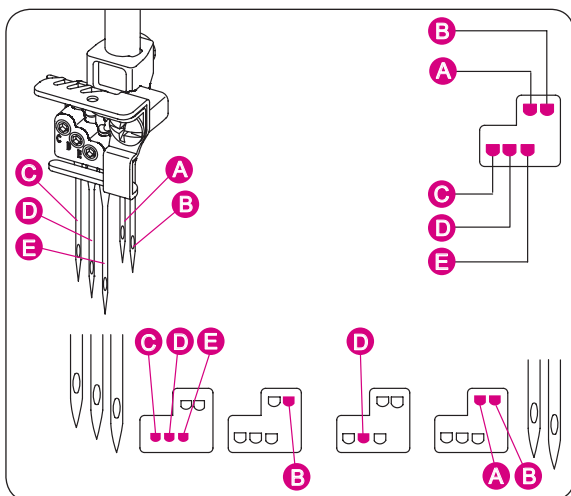


Orlo arrotolato

Per eseguire un orlo arrotolato, posizionare la leva per orlino arrotolato su "R".

ATTENZIONE:

Assicurarsi che la manopola di regolazione dell'indice della larghezza della cucitura sia spostata il più possibile in direzione dell'impostazione "R".



RIMOZIONE E INSERIMENTO DEGLI AGHI

Posizione dell'ago

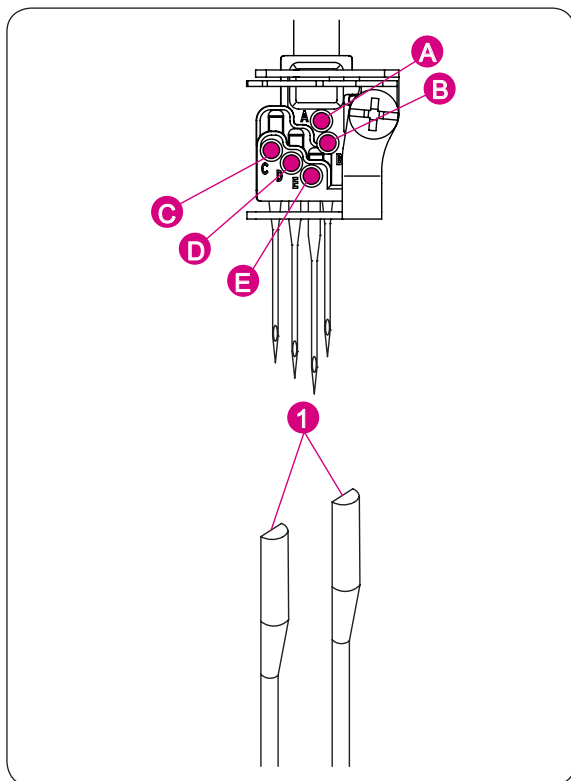
- Con questa macchina è possibile inserire tre aghi nel morsetto. Per cucire è possibile utilizzare solo uno, due o tre aghi.
- Evitare di utilizzare quattro o cinque aghi.
- La panoramica dei punti mostra diverse posizioni degli aghi attraverso l'indicazione sul morsetto.

ATTENZIONE:

Se si usano entrambi gli aghi per overlock, l'ago sinistro è posizionato leggermente più in alto rispetto all'ago destro.

Quando tutti gli aghi per i punti di copertura sono inseriti, l'ago a sinistra risulta leggermente più in alto rispetto agli altri.

- (A) Ago sinistro (LN)
- (B) Ago destro (RN)
- (C) Ago per punto di copertura a sinistra (LC)
- (D) Ago per punto di copertura centrale (CC)
- (E) Ago per punto di copertura a destra (RC)



Rimozione degli aghi

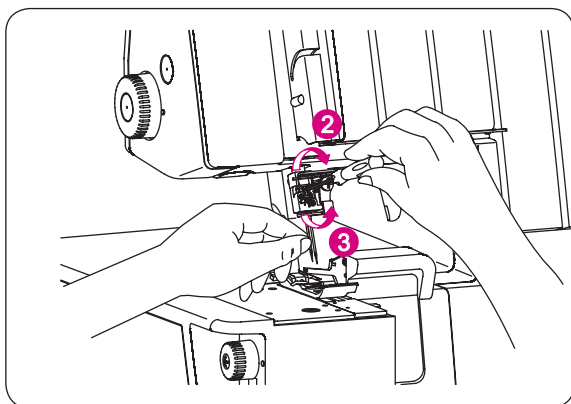


ATTENZIONE:

Prima di rimuovere l'ago/gli aghi, scollegare sempre la macchina dalla presa di corrente.

- Ruotare il volantino in senso antiorario, fino a quando gli aghi non siano completamente alzati.
- Tenere l'ago da rimuovere con l'apposito morsetto (contenuto nel coperchio del crochet).
- Svitare la vite dell'ago, quindi rimuovere l'ago.

- (A) Ago sinistro (LN)
- (B) Ago destro (RN)
- (C) Ago per punto di copertura a sinistra (LC)
- (D) Ago per punto di copertura centrale (CC)
- (E) Ago per punto di copertura a destra (RC)



Inserimento degli aghi

- Tenere l'ago con il lato piatto (1) rivolto all'indietro.
- Inserire gli aghi il più in alto possibile nel morsetto.
- Abbassando l'ago nel foro della placca ago, essa verrà centrata con l'alloggiamento dell'ago. Alzare immediatamente l'ago tenendolo diritto.

Questa macchina utilizza aghi ELx705.

Non utilizzare un normale ago per macchina da cucire per uso domestico.

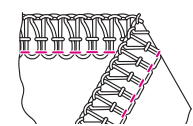
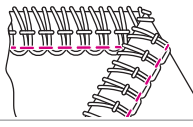
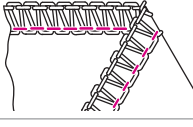
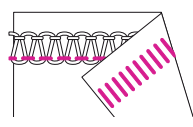
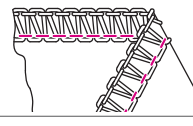
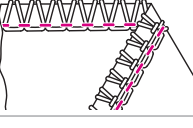
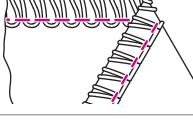
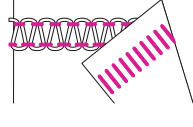
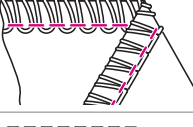
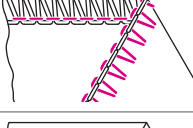

ATTENZIONE:

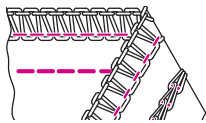
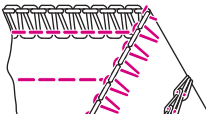
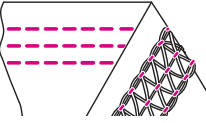
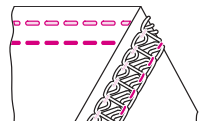
Inserendo gli aghi negli attacchi (A, B) o (C, D, E) occorre allentare tutte le viti a brugola (3).

Una volta inseriti gli aghi serrare tutte le viti (2) in modo uniforme.

PANORAMICA DEI PUNTI

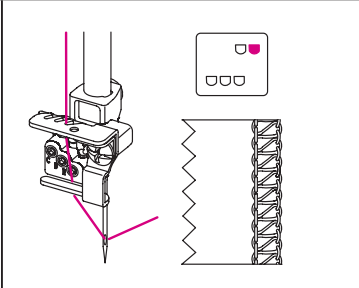
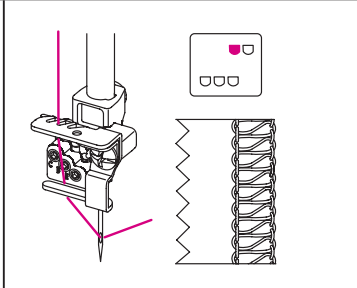
Questa macchina può produrre diversi tipi di punto a seconda della posizione degli aghi, del metodo di infilatura, dell'adattamento di tensione e dell'utilizzo della copertura del crochet superiore (ULC).

| Tipo di punto | | | Uso | Pagina |
|---------------|---|---|--|--------|
| 1 | Overlock a 4 fili con cucitura a punto di sicurezza integrata |  | Il punto a 4 fili/2 aghi è adatto per i tessuti elasticizzati di pesantezza media e pesanti, ad esempio maglieria e costumi da bagno. | 49 |
| 2 | Cucitura super elastica a 3 fili |  | Il punto a 3 fili/2 aghi è ideale per i tessuti leggeri molto elasticizzati, ad es. tessuti in maglia e spandex. | 48 |
| 3 | Overlock a 3 fili largo |  | Il punto a 3 fili/1 ago viene utilizzato per sorgettare e cucire i tessuti normali. | 46 |
| 4 | Overlock a 3 fili stretto | | A seconda della posizione dell'ago selezionata, la larghezza della cucitura overlock può variare da 4 a 6 mm. | |
| 5 | Cucitura piatta a 3 fili larga |  | Il punto a 3 fili/1 ago viene utilizzato per ribattiture e cuciture decorative realizzate con filato decorativo. | 47 |
| 6 | Cucitura piatta a 3 fili stretta | | A seconda della posizione dell'ago selezionata, la larghezza della cucitura piatta può variare da 4 a 6 mm. | |
| 7 | Cucitura arrotolata a 3 fili |  | Punto a 3 fili/1 ago per sorgettare i tessuti leggeri. | 59 |
| 8 | Orlo arrotolato a 3 fili |  | Il punto a 3 fili/1 ago viene utilizzato per la realizzazione di orli arrotolati stretti. Per ottenere un bell'orlo arrotolato, infilare un filato decorativo nel crochet superiore e un filato normale leggero nell'ago e nel crochet inferiore. | 59 |
| 9 | Overlock a 2 fili largo (punto reversibile) |  | Il punto a 2 fili/1 ago viene utilizzato per sorgettare tessuti leggeri o elasticizzati. | 43 |
| 10 | Overlock a 2 fili stretto (punto reversibile) | | A seconda della posizione dell'ago selezionata, la larghezza della cucitura overlock può variare da 4 a 6 mm. | |
| 11 | Cucitura piatta a 2 fili larga |  | Il punto a 2 fili/1 ago utilizzato per ribattiture e cuciture decorative realizzate con filato decorativo. | 45 |
| 12 | Cucitura piatta a 2 fili stretta | | A seconda della posizione dell'ago selezionata, la larghezza della cucitura piatta può variare da 4 a 6 mm. | |
| 13 | Orlo arrotolato a 2 fili |  | Il punto a 2 fili/1 ago viene utilizzato per la realizzazione di orli arrotolati sottili. | 60 |
| 14 | Overlock a 2 fili largo |  | Il punto a 2 fili/1 ago viene utilizzato per sorgettare e cucire i tessuti normali. | 44 |
| 15 | Overlock a 2 fili stretto | | A seconda della posizione dell'ago selezionata, la larghezza della cucitura overlock può variare da 4 a 6 mm. | |
| 16 | Punto a catenella a 2 fili |  | Il punto dritto a 2 fili e 1 ago viene utilizzato per la costruzione o per i punti decorativi. Le cuciture possono essere realizzate anche alla distanza desiderata dal bordo del tessuto disattivando il crochet superiore e il coltello mobile. | 41 |

| Tipo di punto | | Uso | | Pagina |
|---------------|---|---|---|--------|
| 17 | Overlock a 3 fili largo e punto a catenella |  | La cucitura a 5 fili è un punto di sicurezza che consiste in un overlock a 3 fili combinato con un punto a catenella doppio. | 51 |
| 18 | Overlock a 3 fili stretto e punto a catenella | | Per realizzare una cucitura ampia utilizzare l'ago a sinistra. Overlock e orli possono quindi essere realizzati su tessuti non elastici in un'unica operazione. | |
| 19 | Overlock a 2 fili largo e punto a catenella |  | La cucitura a 4 fili è un punto di sicurezza che consiste in un overlock a 2 fili combinato con un punto a catenella doppio. | 50 |
| 20 | Overlock a 2 fili stretto e punto a catenella | | Per realizzare una cucitura ampia utilizzare l'ago a sinistra. Overlock e orli possono quindi essere realizzati su tessuti non elastici in un'unica operazione. | |
| 21 | Punto di copertura a 4 fili |  | Il punto di copertura a 4 fili e 3 aghi è adatto per i tessuti elastici come la maglia, ecc. L'uso degli aghi a sinistra, centrale e a destra produce una tripla cucitura. | 55 |
| 22 | Punto di copertura a 3 fili largo |  | Il punto di copertura a 3 fili e 2 aghi è adatto per i tessuti elastici come la maglia, ecc. | 54 |
| 23 | Punto di copertura a 3 fili stretto | | L'uso degli aghi a sinistra e a destra produce una cucitura larga. L'uso degli aghi a sinistra e centrale produce una cucitura stretta. | |

A seconda della posizione dell'ago selezionata, questa macchina può cucire punti overlock standard a 2/3 fili e 4 fili di larghezza da 4 a 6 mm.

Per sorgettare i tessuti pesanti è possibile aumentare la larghezza della cucitura ruotando la manopola di regolazione del taglio. (Vedere pag. 36)

| Overlock largo | 4,0 mm | 6,0 mm |
|----------------------------|---|--|
| Ago utilizzato | Ago per overlock destro | Ago per overlock sinistro |
| Tensione del filo dell'ago | Verde | Giallo |
| |  |  |

La tensione del filo aumenta se la manopola di regolazione della tensione del filo viene posizionata su un valore più alto. Le regolazioni della tensione indicate su questa pagina e nel presente manuale rappresentano valori fondamentali raccomandati. La tensione del filo deve essere adattata in base al tipo di tessuto e allo spessore del filo utilizzato. Per ottenere i migliori risultati adattare la tensione a piccoli gradi al massimo di mezzo numero.

- Durante la cucitura di punti a catenella impostare una lunghezza del punto superiore a 2 mm.
- Durante la cucitura di punti di copertura impostare una lunghezza del punto superiore a "•" (2,5 mm).

INFILATURA DELLA MACCHINA

Indice delle abbreviazioni

Impostazioni macchina

SL = Lunghezza del punto
 DF = Regolazione trasporto differenziale
 SB = Larghezza del taglio
 MA = Copertura del coltello (per punti overlock)
 CSI = Copertura per punto di copertura/a catenella (per punto di copertura/a catenella)
 RHP = Posizione della leva per orlino arrotolato


Tensione del filo Codice cromatico

Giallo = (LN, LC, CC)
 Verde = (RN, LN)
 Blu = (UL, RC)
 Rosso = LL
 Violetto = (CL)

Aghi e crochet

LN = Ago sinistro
 RN = Ago destro

 LC = Ago del punto di copertura a sinistra per CS
 LC = Ago del punto di copertura centrale per CS
 LC = Ago del punto di copertura a destra per CS
 CS = Punto di copertura/a catenella

 UL = Crochet superiore
 ULC = Copertura del crochet superiore 
 LL = Crochet inferiore
 CL = Crochet punto di copertura/a catenella

Panoramica dello schema di infilatura

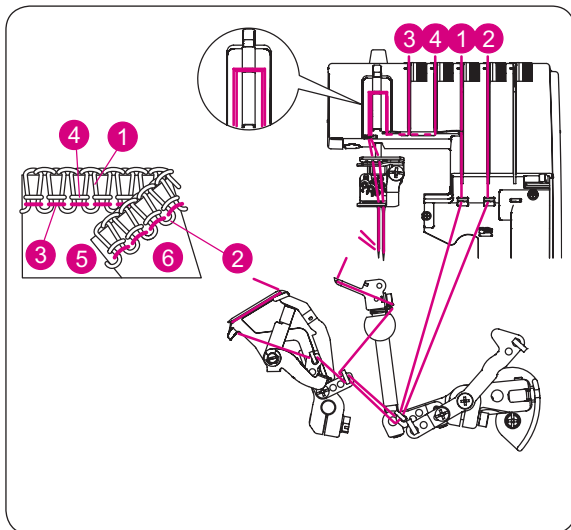
| Tipo di punto | | Impostazioni macchina | | | | | | Tensione del filo | | | | |
|---------------|---|-----------------------|----|--------|----|-----|----|-------------------|-------|-----|-------|----------|
| | | SL | DF | KG/CSI | SB | RHP | NP | Giallo | Verde | Blu | Rosso | Violetto |
| 1 | Overlock a 4 fili con cucitura a punto di sicurezza integrata | 2.5 | 1 | KG | 6 | N | | 4.0 | 4.0 | 4.0 | 4.0 | |
| 2 | Cucitura super elastica a 3 fili | 2.5 | 1 | KG | 6 | N | | 4.0 | 4.0 | | 3.5 | |
| 3 | Overlock a 3 fili largo | 2.5 | 1 | KG | 6 | N | | 3.0 | | 4.5 | 3.5 | |
| 4 | Overlock a 3 fili stretto | 2.5 | 1 | KG | 6 | N | | | 4.5 | 4.5 | 4.0 | |
| 5 | Cucitura piatta a 3 fili larga | 2.5 | 1 | KG | 6 | N | | 0.0 | | 4.5 | 7.0 | |
| 6 | Cucitura piatta a 3 fili stretta | 2.5 | 1 | KG | 6 | N | | | 0.0 | 4.5 | 6.5 | |
| 7 | Cucitura arrotolata a 3 fili | 1.5 | 1 | KG | 5 | R | | | 4.0 | 5.0 | 4.0 | |
| 8 | Orlo arrotolato a 3 fili | 1 | 1 | KG | 5 | R | | | 4.0 | 4.0 | 6.0 | |
| 9 | Overlock a 2 fili largo (punto reversibile) | 2.5 | 1 | KG | 6 | N | | 2.5 | | | 3.0 | |
| 10 | Overlock a 2 fili stretto (punto reversibile) | 2.5 | 1 | KG | 6 | N | | | 4.5 | | 3.5 | |
| 11 | Cucitura piatta a 2 fili larga | 2.5 | 1 | KG | 6 | N | | 0.0 | | | 4.0 | |
| 12 | Cucitura piatta a 2 fili stretta | 2.5 | 1 | KG | 6 | N | | | 0.0 | | 4.5 | |
| 13 | Orlo arrotolato a 2 fili | 1 | 1 | KG | 5 | R | | | 4.5 | | 4.0 | |
| 14 | Overlock a 2 fili largo | 2.5 | 1 | KG | 6 | N | | 0.0 | | | 4.0 | |
| 15 | Overlock a 2 fili stretto | 2.5 | 1 | KG | 6 | N | | | 0.0 | | 4.5 | |
| 16 | Punto a catenella a 2 fili | 3 | 1 | CSI | - | R | | | 4.5 | | | 5.5 |
| 17 | Overlock a 3 fili largo e punto a catenella | 2.5 | 1 | KG | 6 | N | | 2.0 | 5.5 | 4.5 | 3.5 | 5.5 |
| 18 | Overlock a 3 fili stretto e punto a catenella | 2.5 | 1 | KG | 6 | N | | 2.0 | 4.5 | 4.5 | 4.0 | 5.5 |
| 19 | Overlock a 2 fili largo e punto a catenella | 2.5 | 1 | KG | 6 | N | | 2.0 | 0.0 | | 4.5 | 5.5 |
| 20 | Overlock a 2 fili stretto e punto a catenella | 2.5 | 1 | KG | 6 | N | | 2.0 | 0.0 | | 5.0 | 5.5 |
| 21 | Punto di copertura a 4 fili | 3 | 1 | CSI | - | R | | 3.0 | 6.0 | 6.5 | | 4.0 |
| 22 | Punto di copertura a 3 fili largo | 3 | 1 | CSI | - | R | | 3.0 | | 6.5 | | 4.0 |
| 23 | Punto di copertura a 3 fili stretto | 3 | 1 | CSI | - | R | | 3.0 | 6.0 | | | 4.0 |

Impostazioni macchina

SL = Lunghezza del punto
 DF = Regolazione trasporto differenziale
 SB = Larghezza del taglio
 KG = Copertura del coltello (per punti overlock)
 CSI = Infilatore per punto di copertura/a catenella
 RHP = Posizione della leva per orlino arrotolato

Tensione del filo Codice cromatico

Giallo = (LN, LC, CC)
 Verde = (RN, LN)
 Blu = (UL, RC)
 Rosso = LL
 Violetto = (CL)



Schema di infilatura per punti overlock

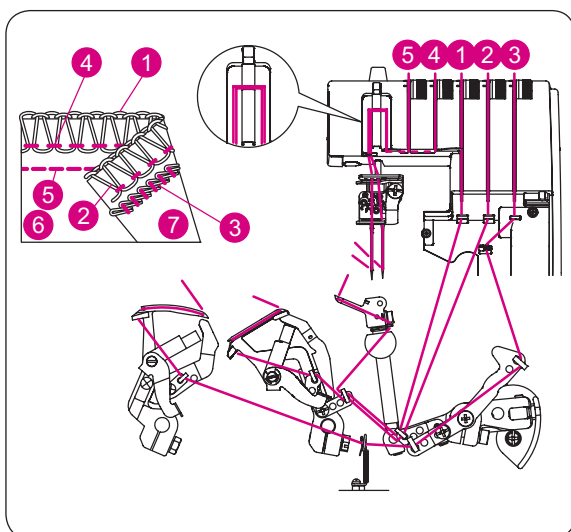
- Il diagramma di infilatura a colori si trova nel coperchio del crochet.
- Infilare la macchina seguendo la sequenza (1)–(4).

ATTENZIONE:

i fili passano come illustrato attraverso la copertura del tendifilo per overlock.

• Codice colore della tensione per punti overlock

- (1) Filo crochet superiore (blu)
- (2) Filo crochet inferiore (rosso)
- (3) Filo ago sinistro (giallo)
- (4) Filo ago destro (verde)
- (5) Diritto del tessuto
- (6) Rovescio del tessuto



Schema di infilatura per punti overlock e a catenella

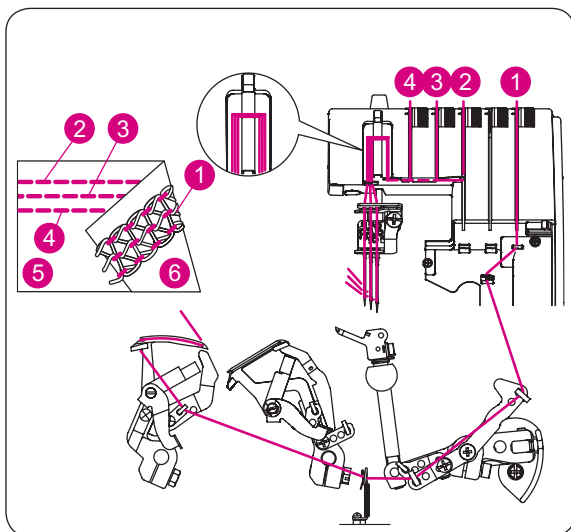
- Il diagramma di infilatura a colori si trova nel coperchio del crochet.
- Infilare la macchina seguendo la sequenza (1)–(5).

ATTENZIONE:

i fili passano come illustrato attraverso la copertura del tendifilo per overlock.

• Codice colore della tensione per punti overlock e di sicurezza

- (1) Filo crochet superiore (blu)
- (2) Filo crochet inferiore (rosso)
- (3) Filo crochet punto a catenella (violetto)
- (4) Filo ago destro (verde)
- (5) Filo ago sinistro (giallo)
- (6) Diritto del tessuto
- (7) Rovescio del tessuto

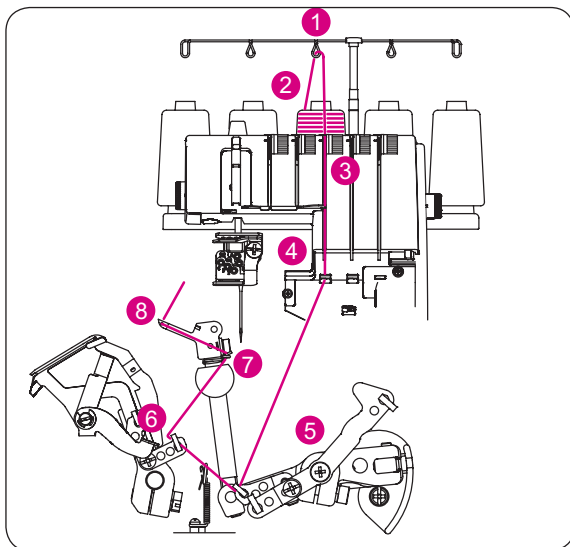


Schema di infilatura del punto di copertura

- Il diagramma di infilatura a colori si trova nel coperchio del crochet.
- Infilare la macchina seguendo la sequenza (1)–(4).

• Codice colore della tensione per punti di copertura

- (1) Filo crochet punto di copertura (violetto)
- (2) Filo ago punto di copertura a destra (blu)
- (3) Filo ago punto di copertura/a catenella centrale (verde)
- (4) Filo ago punto di copertura a sinistra (giallo)
- (5) Diritto del tessuto
- (6) Rovescio del tessuto



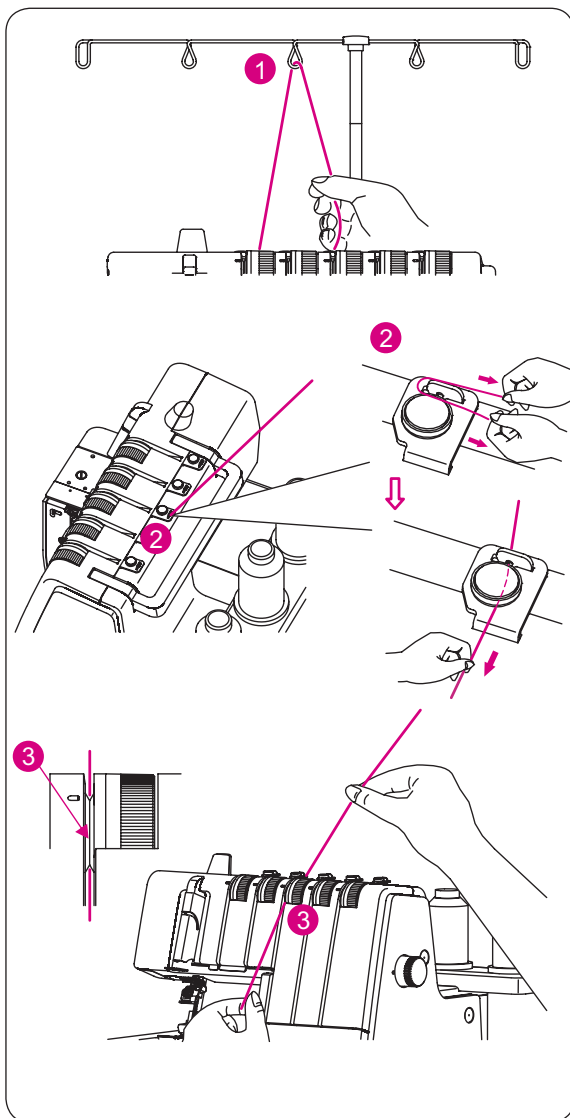
Infilatura del crochet superiore (blu)



ATTENZIONE:

Accendere l'interruttore principale.

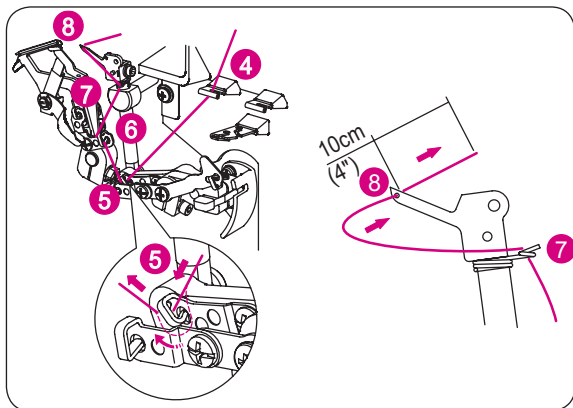
- Posizionare il piedino in alto per aprire i dischi della tensione.
- Infilare il crochet superiore come illustrato (1)–(8).



- Passare il filo da dietro in avanti nell'asta guida-filo (1).

- Infilare la pre-tensione tirando il filo verso destra finché non cade sotto la guida (2). Quindi tirare il filo verso destra come illustrato sulla pre-tensione.

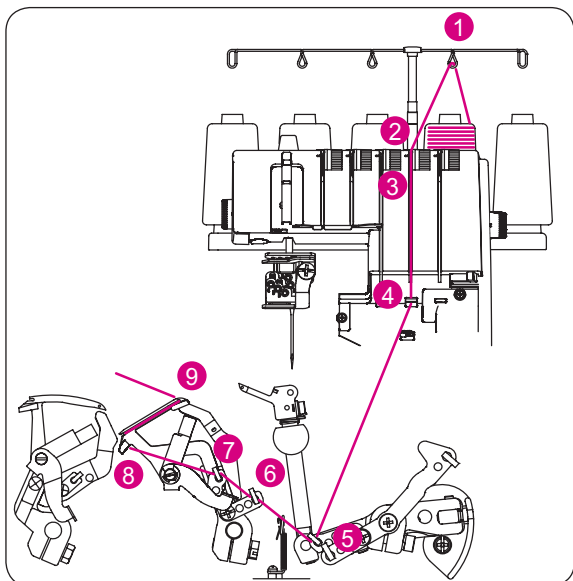
- Tenendo fermo il filo con le dita, farlo passare attraverso i dischi della tensione e tirarlo verso il basso, per assicurarsi che sia correttamente posizionato tra i dischi (3).



- Infilare la zona del crochet della macchina seguendo le aste guidafile con marcatura blu (4)-(8).
- Infilare dalla parte anteriore a quella posteriore attraverso la cruna del crochet superiore (8).

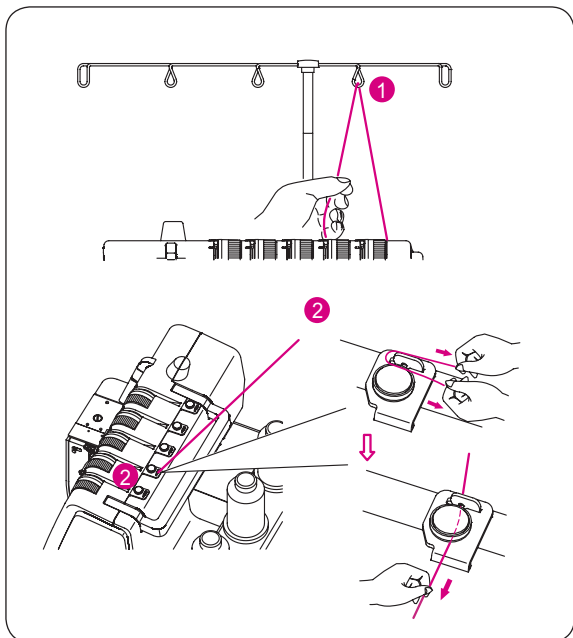
ATTENZIONE:

assicurarsi che il filo passi sotto il crochet inferiore.
L'utilizzo della pinzetta dal coperchio del crochet facilita l'infilatura attraverso la cruna dell'ago.

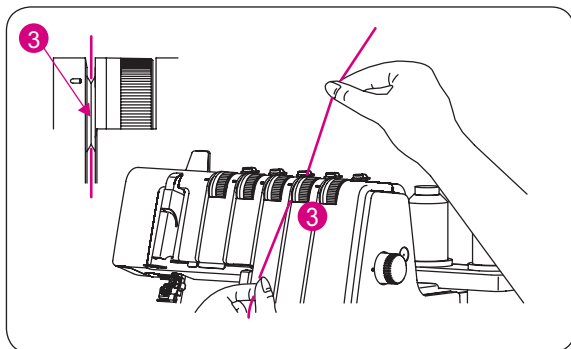


Infilatura del crochet inferiore (rosso)

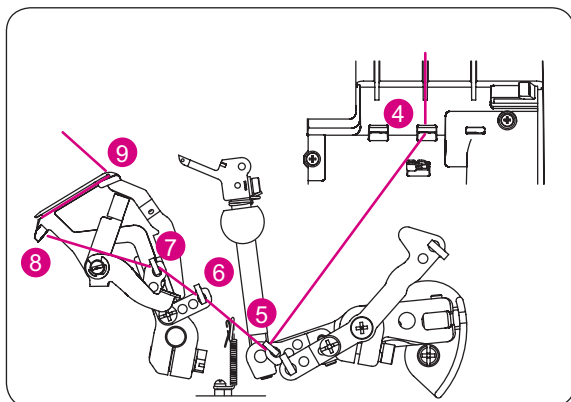
- Posizionare il piedino in alto per aprire i dischi della tensione.
- Infilare il crochet inferiore come illustrato (1)-(9).



- Passare il filo da dietro in avanti nell'asta guidafile (1).
- Infilare la pre-tensione tirando il filo verso destra finché non cade sotto la guida (2). Quindi tirare il filo verso destra come illustrato sulla pre-tensione.



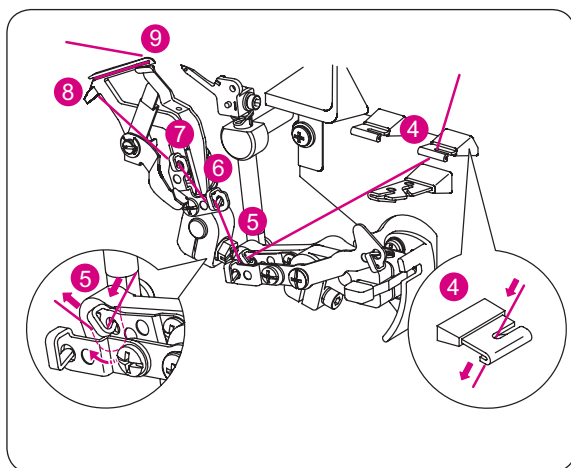
- Tenendo fermo il filo con le dita, farlo passare attraverso i dischi della tensione e tirarlo verso il basso, per assicurarsi che sia correttamente posizionato tra i dischi (3).
- Ruotare il volantino verso se stessi finché il crochet inferiore non si trova 5 –10 mm al di sopra del bordo della placca ago.



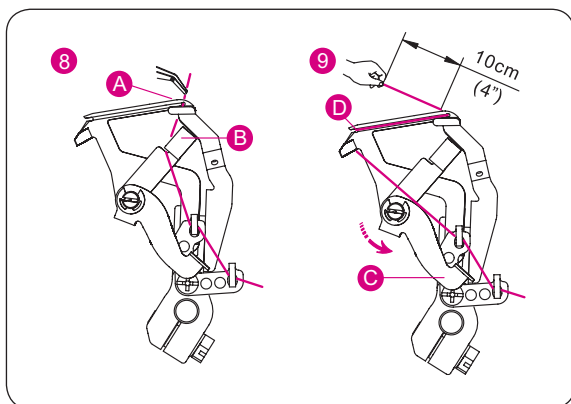
- Infilare la zona crochet della macchina seguendo le aste guidafile con marcatura rossa (4)–(9).

ATTENZIONE:

Utilizzare la pinzetta acclusa all'accessorio per facilitare l'infilatura del crochet.



- Spostare leggermente il filo dal lato sinistro al lato destro della guidafile aiutandosi con la punta della pinzetta (4).



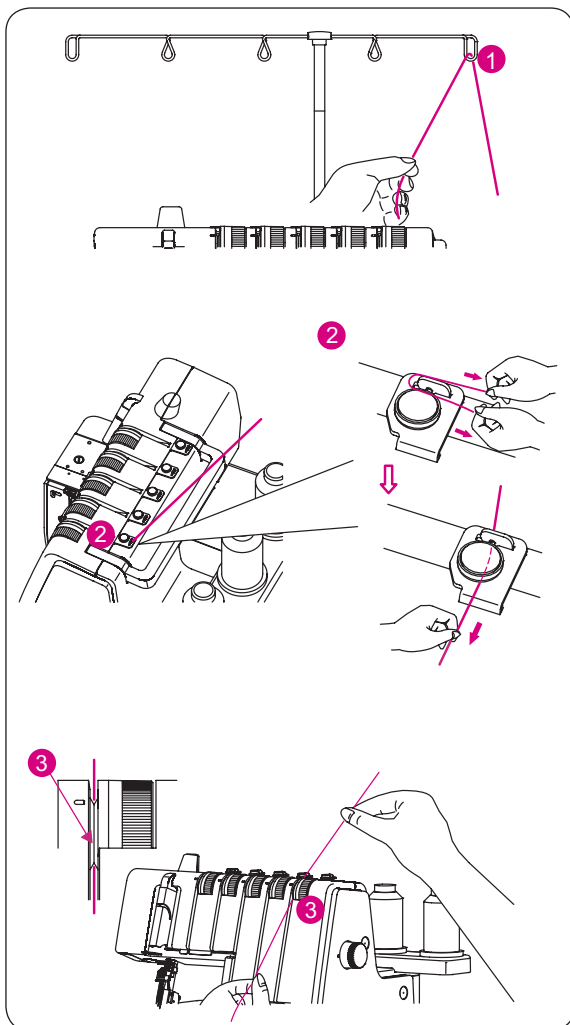
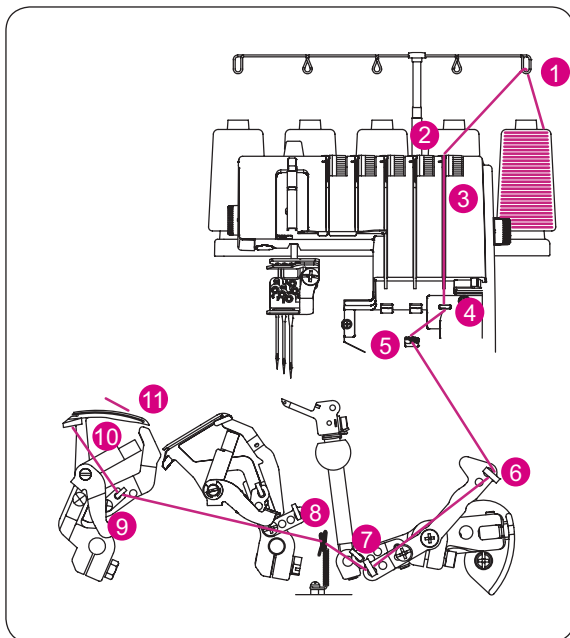
- Infilare dalla parte anteriore a quella posteriore attraverso la cruna del crochet (A).
- Estrarre circa 10 cm (4 pollici) di filo.
- Mettere il filo nell'apertura a V (B) dell'infilatore.
- Tenendo ben salda l'estremità del filo con la mano sinistra, tirare la leva dell'infilatore (C) verso l'alto nella posizione (D).

Infilatura del crochet del punto a catenella/di copertura (violetto)



ATTENZIONE:

Accendere l'interruttore principale.

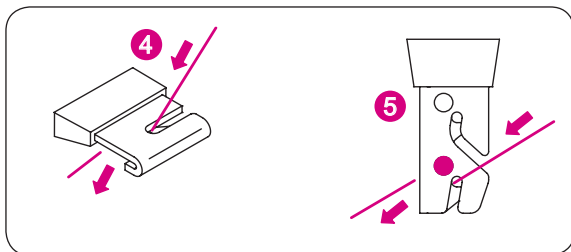


- Posizionare il piedino in alto per aprire i dischi della tensione.
- Infilare il crochet del punto a catenella/di copertura come illustrato (1)-(11).

- Passare il filo da dietro in avanti nell'asta guida-filo (1).

- Infilare la pre-tensione tirando il filo verso destra finché non cade sotto la guida (2). Quindi tirare il filo verso destra come illustrato sulla pre-tensione.

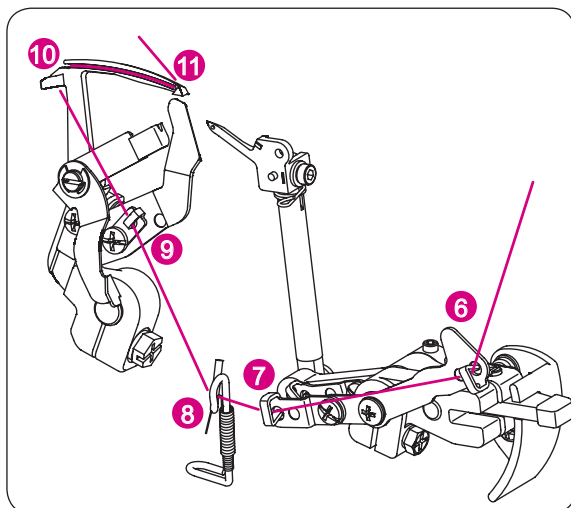
- Tenendo fermo il filo con le dita, farlo passare attraverso i dischi della tensione e tirarlo verso il basso, per assicurarsi che sia correttamente posizionato tra i dischi (3).



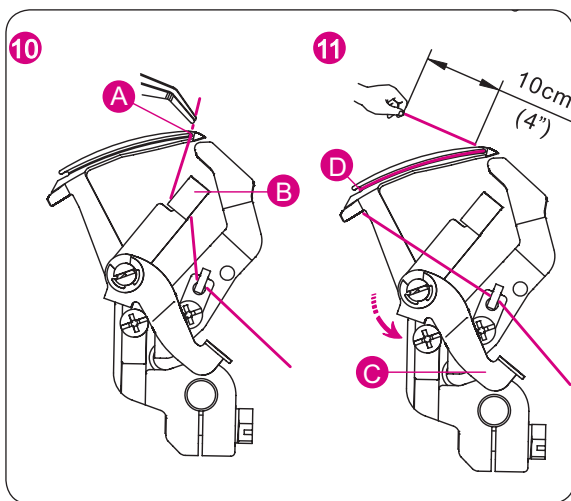
- Ruotare il volantino verso se stessi finché il crochet del punto a catenella non si trova 10 mm al di sopra del bordo della placca ago.
- Infilare l'area crochet della macchina seguendo le aste guidafilo contrassegnate in violetto (4)-(11).

ATTENZIONE:

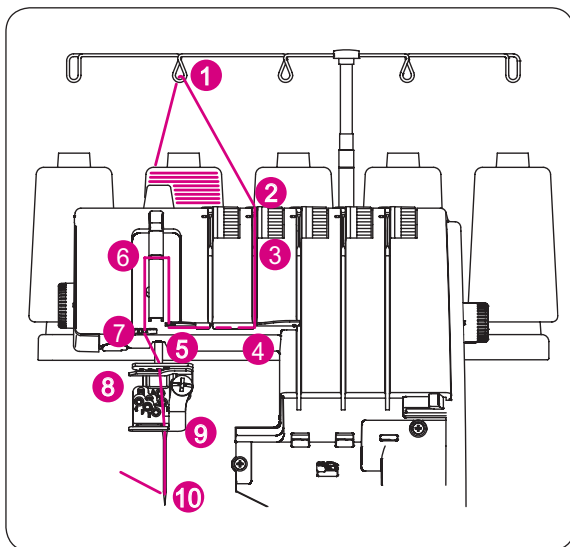
Utilizzare la pinzetta acclusa all'accessorio per facilitare l'infilatura del crochet.



- Spostare il filo con la punta della pinzetta attraverso l'asta guidafilo (4).
- Spostare il filo con la punta della pinzetta attraverso l'incavo anteriore dell'asta guidafilo (5).
- Spostare il filo con la punta della pinzetta attraverso l'asta guidafilo (6), (7), (8) e (9).



- Infilare dalla parte anteriore a quella posteriore attraverso la cruna del crochet (A).
- Tirare ca. 10 cm (4 pollici) di filo attraverso il crochet.
- Mettere il filo nell'apertura a V (B) dell'infilatore.
- Tenendo ben salda l'estremità del filo con la mano sinistra, tirare la leva dell'infilatore (C) verso l'alto nella posizione (D).



Infilatura dell'ago destro per overlock (verde)

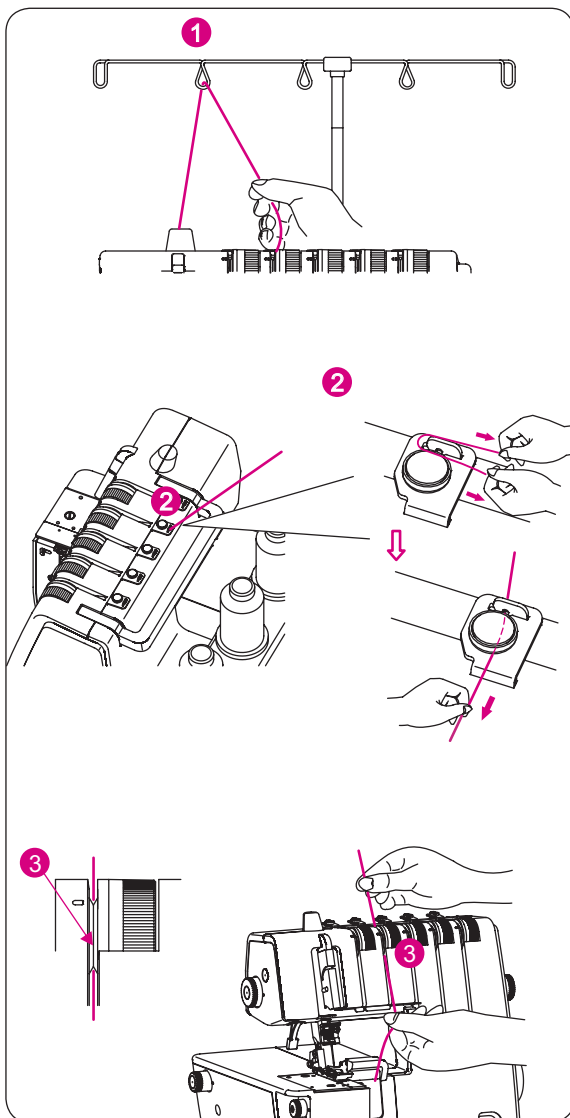
(B sul morsetto)

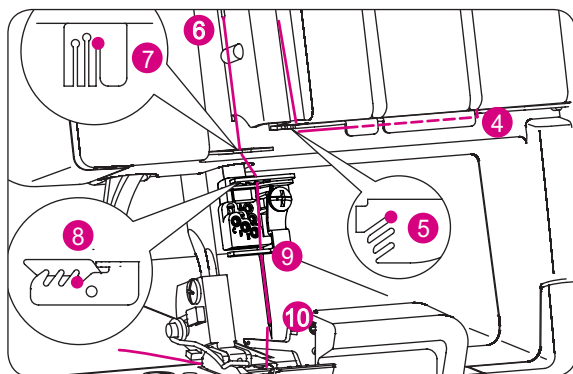


ATTENZIONE:

Accendere l'interruttore principale.

- Posizionare il piedino in alto per aprire i dischi della tensione.
- Infilare l'ago del punto a destra come illustrato (1)-(10).
- Passare il filo da dietro in avanti nell'asta guida-filo (1).
- Infilare la pre-tensione tirando il filo verso destra finché non cade sotto la guida (2). Quindi tirare il filo verso destra come illustrato sulla pre-tensione.
- Tenendo fermo il filo con le dita, farlo passare attraverso i dischi della tensione e tirarlo verso il basso, per assicurarsi che sia correttamente posizionato tra i dischi (3).





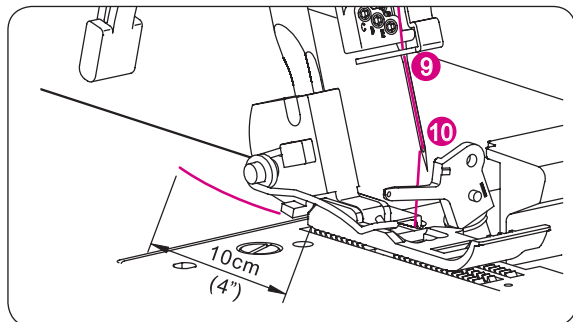
- Continuare con le altre aste guidafile (4)-(10).

ATTENZIONE:

Spingere il filo attraverso la fessura posteriore sull'asta guidafile (5) e attraverso la fessura sulla copertura del tendifilo (6). Spingere quindi il filo negli intagli a destra delle aste guidafile (7) e (8).

Prima di infilare il filo nella cruna dell'ago, farlo scivolare dietro l'asta guidafile (9) sotto il morsetto.

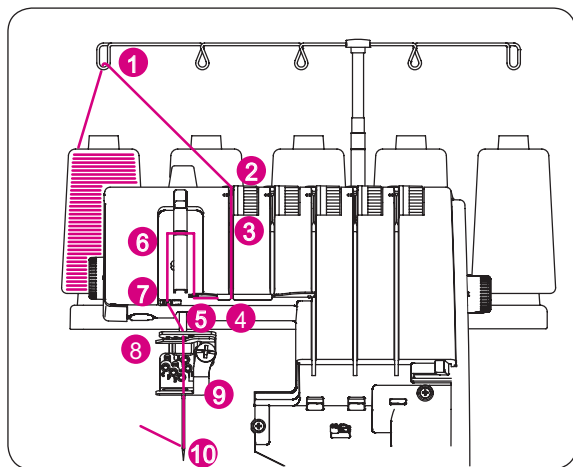
- Infilare la cruna dell'ago a destra (10).



ATTENZIONE:

L'utilizzo della pinzetta dal coperchio del crochet facilita l'infilatura attraverso la cruna dell'ago.

- Il filo deve trovarsi dietro la guida del filo.
- Tirare ca. 10 cm (4 pollici) di filo attraverso la cruna dell'ago verso la parte posteriore della macchina.
- Quindi guidare il filo all'indietro sotto il piedino.



Infilatura dell'ago sinistro per overlock (giallo)

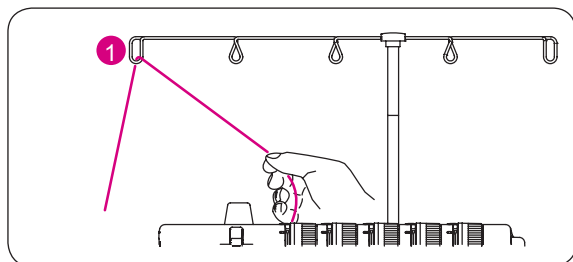
(A sul morsetto degli aghi)

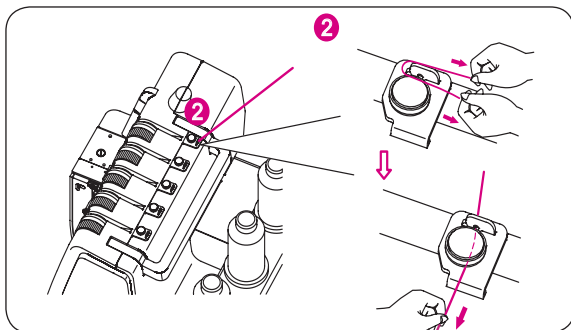


ATTENZIONE:

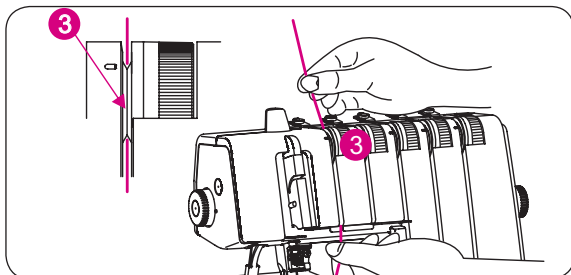
Accendere l'interruttore principale.

- Posizionare il piedino in alto per aprire i dischi della tensione.
- Infilare l'ago sinistro come illustrato (1)-(10).
- Passare il filo da dietro in avanti nell'asta guidafile (1).

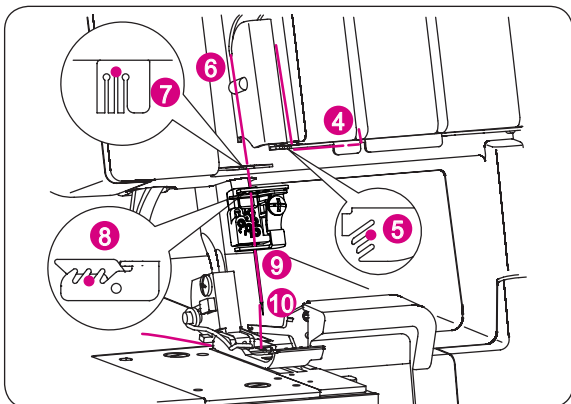




- Infilare la pre-tensione tirando il filo verso destra finché non cade sotto la guida (2). Quindi tirare il filo verso destra come illustrato sulla pre-tensione.



- Tenendo fermo il filo con le dita, farlo passare attraverso i dischi della tensione e tirarlo verso il basso, per assicurarsi che sia correttamente posizionato tra i dischi (3).

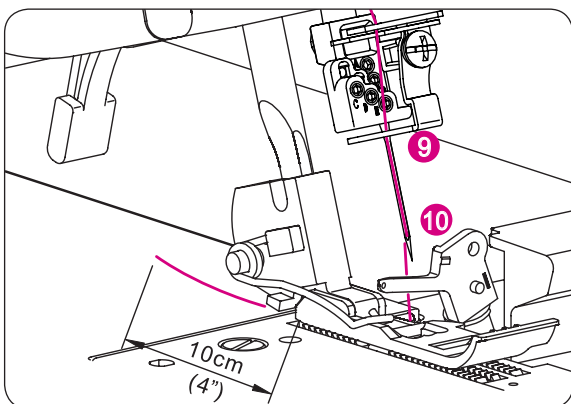


- Continuare con le altre aste guidafilo (4)-(10).

ATTENZIONE:

Spingere il filo attraverso la fessura centrale sull'asta guidafilo (5) e attraverso la fessura sulla copertura del tendifilo (6).

Spingere quindi il filo attraverso la fessura centrale sulle aste guidafilo (7) e (8).



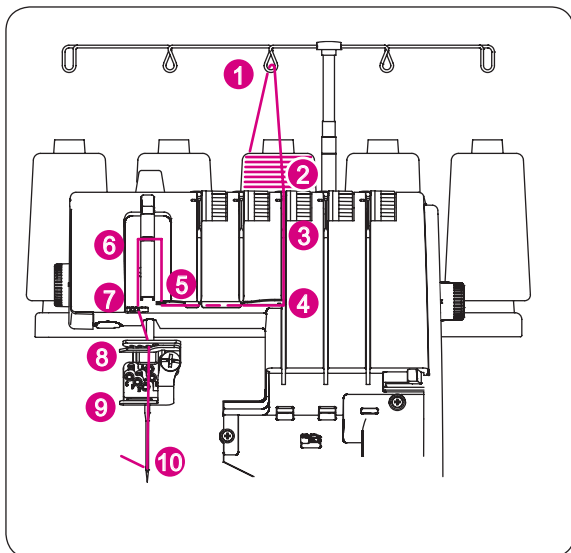
Prima di infilare il filo nella cruna dell'ago, farlo scivolare dietro l'asta guidafilo (9) sotto il morsetto.

- Infilare la cruna dell'ago a sinistra (10).

ATTENZIONE:

L'utilizzo della pinzetta dal coperchio del crochet facilita l'infilatura attraverso la cruna dell'ago.

- Il filo deve trovarsi dietro la guida del filo.
- Tirare ca. 10 cm (4 pollici) di filo attraverso la cruna dell'ago verso la parte posteriore della macchina.
- Quindi guidare il filo all'indietro sotto il piedino.



Infilatura dell'ago del punto di copertura

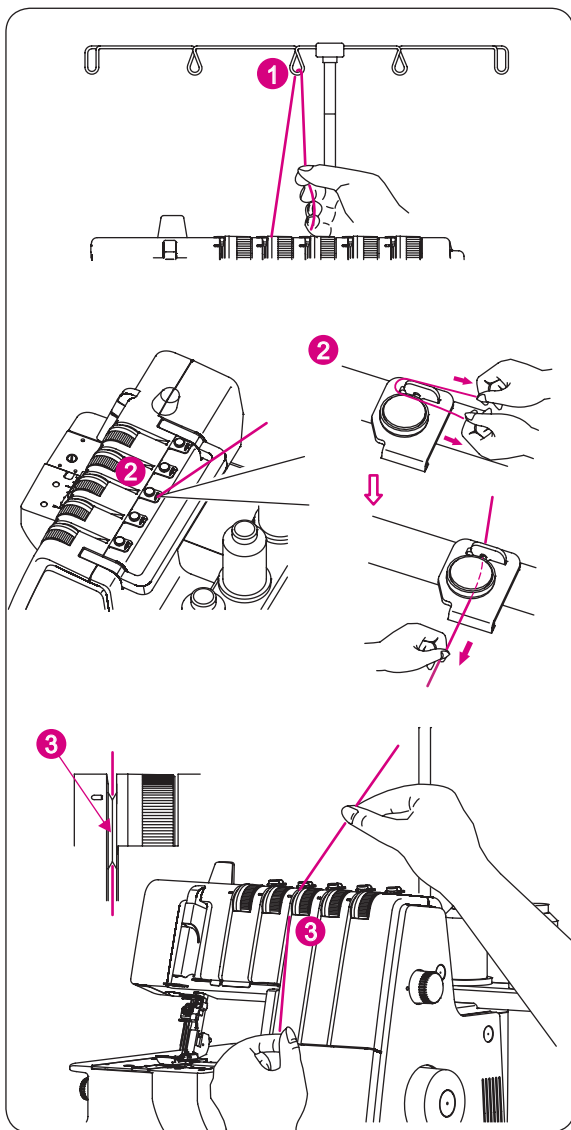
- Ago del punto a catenella a destra (blu) (E sul morsetto)



ATTENZIONE:

Accendere l'interruttore principale.

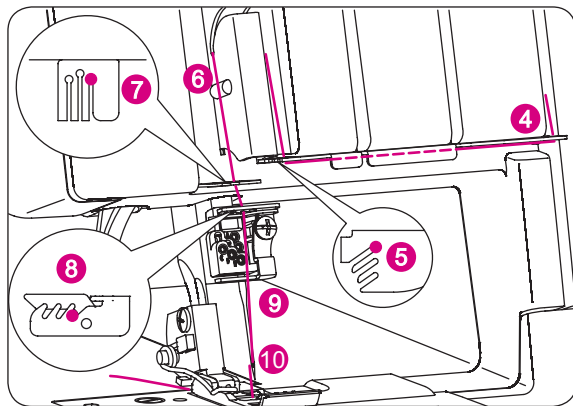
- Posizionare il piedino in alto per aprire i dischi della tensione.
- Infilare l'ago del punto di copertura a destra (1)-(10).



- Passare il filo da dietro in avanti nell'asta guida-filo (1).

- Infilare la pre-tensione tirando il filo verso destra finché non cade sotto la guida (2). Quindi tirare il filo verso destra come illustrato sulla pre-tensione.

- Tenendo fermo il filo con le dita, farlo passare attraverso i dischi della tensione e tirarlo verso il basso, per assicurarsi che sia correttamente posizionato tra i dischi (3).

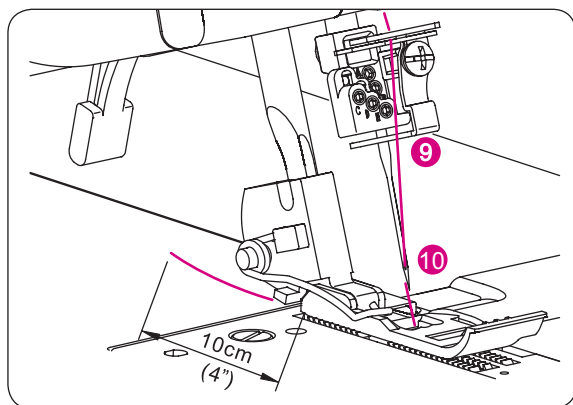


- Continuare con le altre aste guidafilo (4)-(10).

ATTENZIONE:

Spingere il filo attraverso la fessura posteriore sull'asta guidafilo (5) e attraverso la fessura della copertura del tendifilo (6).

Spingere quindi il filo nella fessura a destra sull'asta guidafilo (7) e nella fessura a destra sull'asta guidafilo (8).



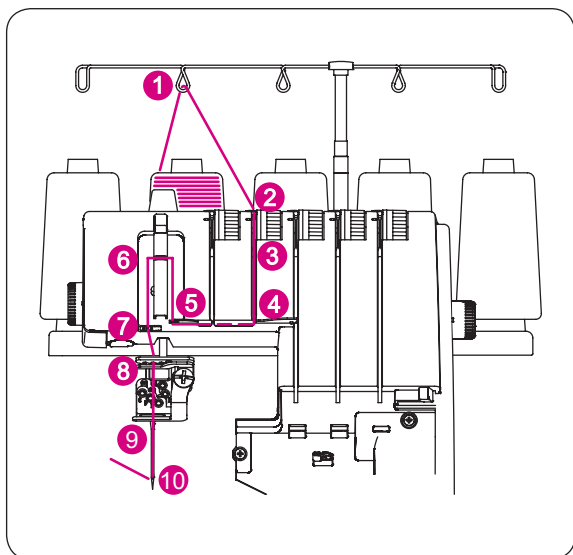
Prima di infilare il filo nella cruna dell'ago, farlo scivolare dietro l'asta guidafilo (9) sotto il morsetto.

- Infilare la cruna dell'ago a destra (10).

ATTENZIONE:

L'utilizzo della pinzetta dal coperchio del crochet facilita l'infilatura attraverso la cruna dell'ago.

- Il filo deve trovarsi dietro la guida del filo.
- Tirare ca. 10 cm (4 pollici) di filo attraverso la cruna dell'ago verso la parte posteriore della macchina.
- Quindi guidare il filo all'indietro sotto il piedino.



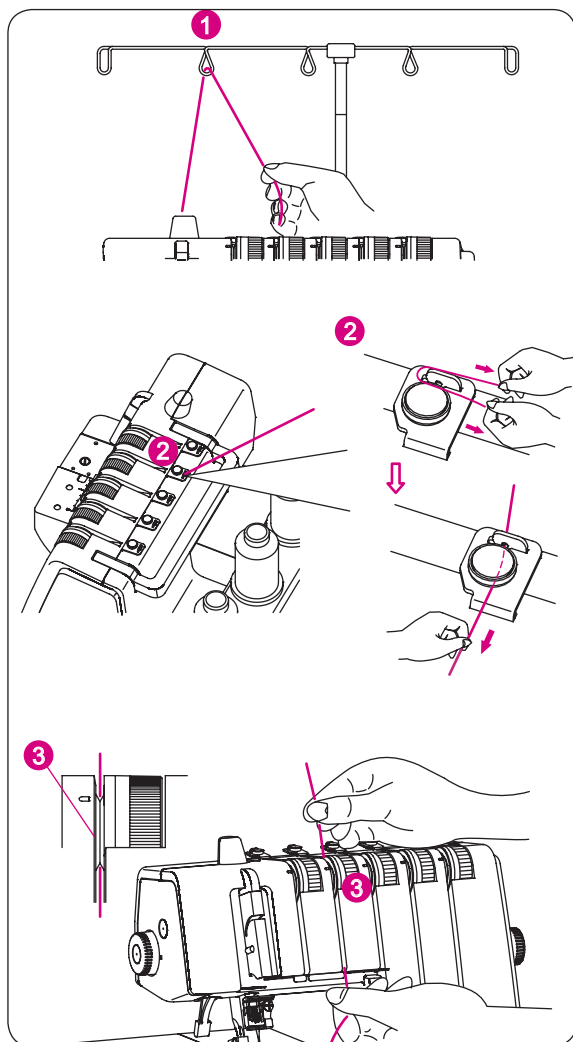
- **Ago del punto di copertura/a catenella centrale (verde)**
(D sul morsetto)



ATTENZIONE:

Accendere l'interruttore principale.

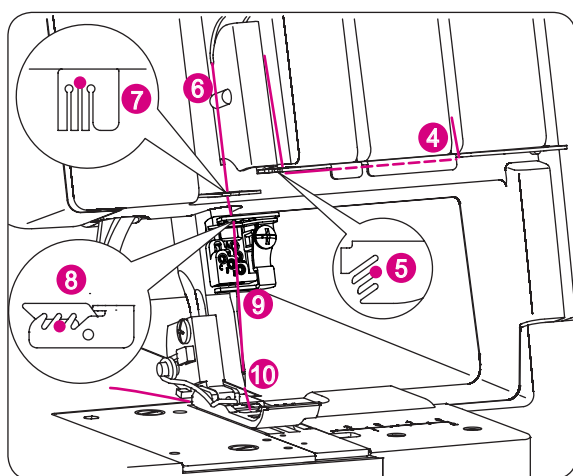
- Posizionare il piedino in alto per aprire i dischi della tensione.
- Infilare l'ago del punto di copertura/a catenella centrale come illustrato (1)-(10).



– Passare il filo da dietro in avanti nell'asta guida-filo (1).

– Infilare la pre-tensione tirando il filo verso destra finché non cade sotto la guida (2). Quindi tirare il filo verso destra come illustrato sulla pre-tensione.

– Tenendo fermo il filo con le dita, farlo passare attraverso i dischi della tensione e tirarlo verso il basso, per assicurarsi che sia correttamente posizionato tra i dischi (3).



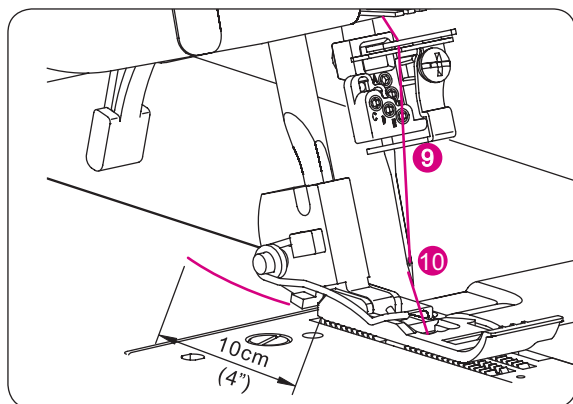
– Continuare con le altre aste guida-filo (4)–(10).

ATTENZIONE:

Spingere il filo attraverso la fessura centrale sull'asta guida-filo (5) e attraverso la fessura inferiore della copertura del tendifilo (6).

Spingere quindi il filo nella fessura centrale sull'asta guida-filo (7) e sull'asta guida-filo (8).

Prima di inserire il filo nella cruna dell'ago, assicurarsi che si trovi prima dell'asta guida-filo sotto il morsetto (9).

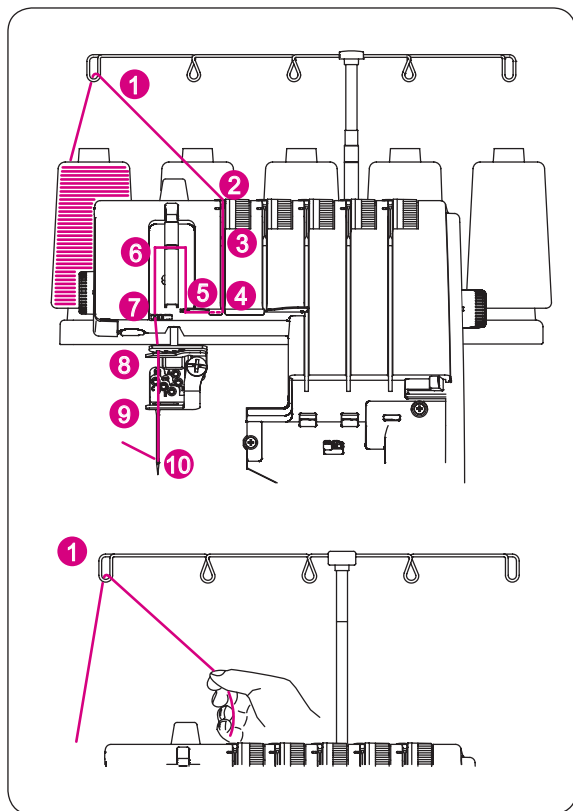


- Infilare la cruna dell'ago centrale (10).

ATTENZIONE:

L'utilizzo della pinzetta dal coperchio del crochet facilita l'infilatura attraverso la cruna dell'ago.

- Il filo deve trovarsi dietro la guida del filo.
- Tirare ca. 10 cm (4 pollici) di filo attraverso la cruna dell'ago verso la parte posteriore della macchina.
- Quindi guidare il filo all'indietro sotto il piedino.



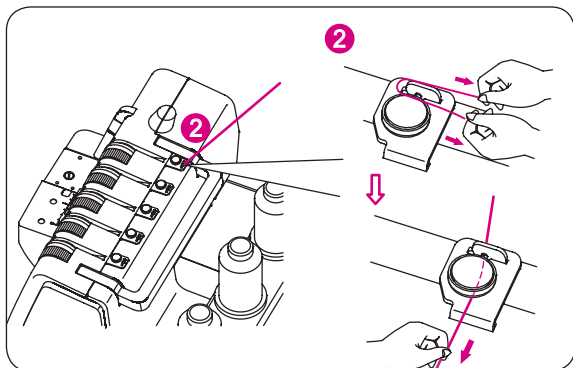
- **Ago del punto a catenella a sinistra (giallo)**
(C sul morsetto)



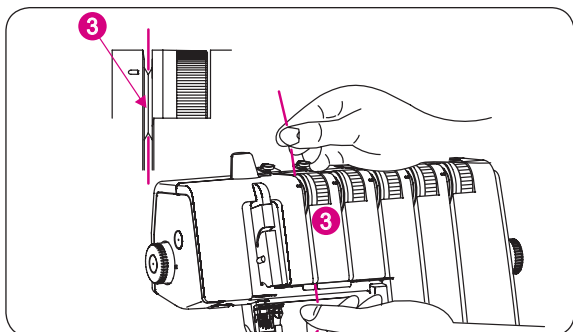
ATTENZIONE:

Accendere l'interruttore principale.

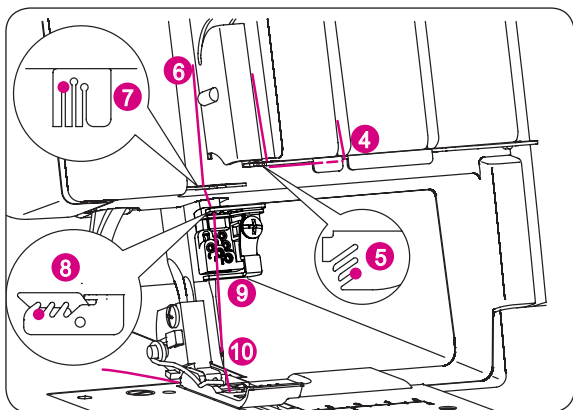
- Posizionare il piedino in alto per aprire i dischi della tensione.
- Infilare l'ago del punto di copertura a sinistra come illustrato (1)– (10).
- Passare il filo da dietro in avanti nell'asta guida-filo (1).



- Infilare la pre-tensione tirando il filo verso destra finché non cade sotto la guida (2). Quindi tirare il filo verso destra come illustrato sulla pre-tensione.



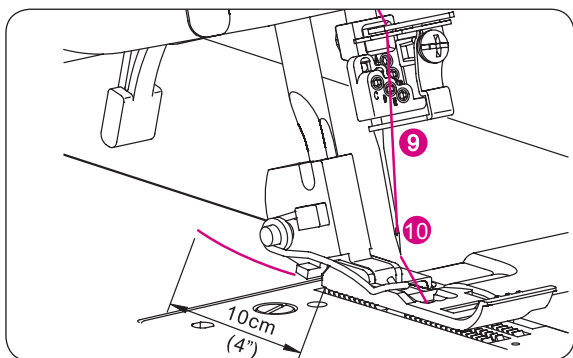
- Tenendo fermo il filo con le dita, farlo passare attraverso i dischi della tensione e tirarlo verso il basso, per assicurarsi che sia correttamente posizionato tra i dischi (3).



- Continuare con le altre aste guidafilo (4)-(10).

ATTENZIONE:

Spingere il filo attraverso la fessura anteriore sull'asta guidafilo (5) e attraverso la fessura inferiore della copertura del tendifilo (6). Spingere quindi il filo nella fessura a destra sull'asta guidafilo (7) e nella fessura a sinistra sull'asta guidafilo (8).



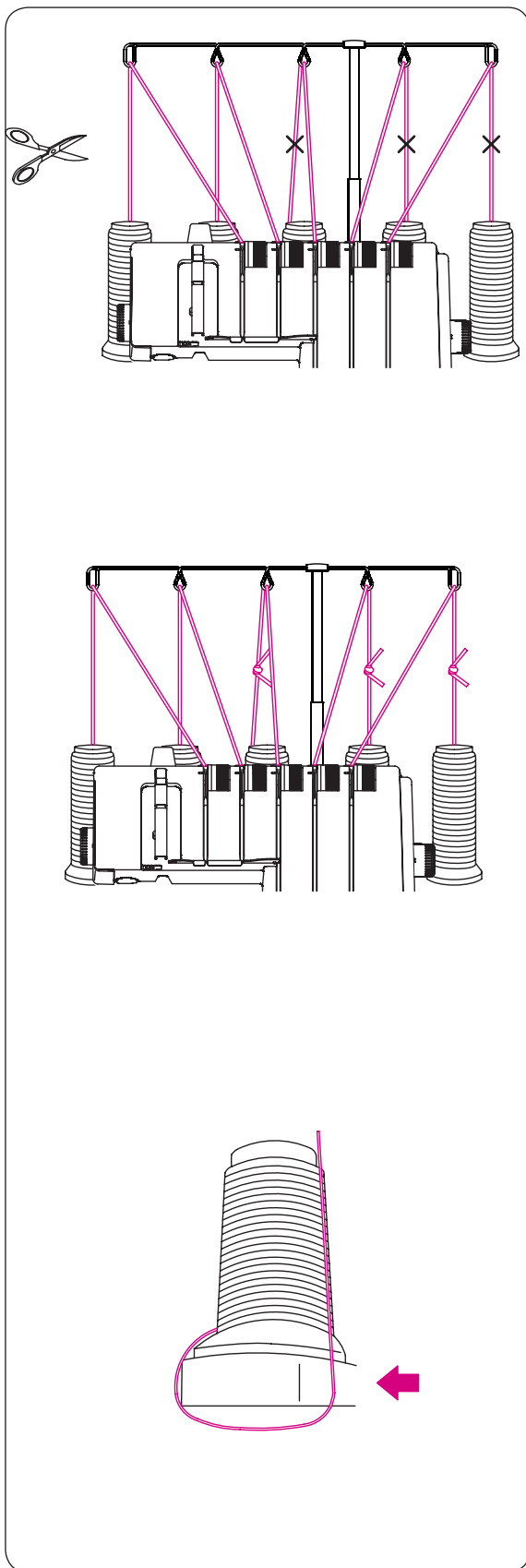
Prima di infilare il filo nella cruna dell'ago, farlo scivolare dietro l'asta guidafilo (9) sotto il morsetto per il punto di copertura.

- Infilare la cruna dell'ago sinistro (10).

ATTENZIONE:

L'utilizzo della pinzetta dal coperchio del crochet facilita l'infilatura attraverso la cruna dell'ago.

- Il filo deve trovarsi dietro la guida del filo.
- Tirare ca. 10 cm (4 pollici) di filo attraverso la cruna dell'ago verso la parte posteriore della macchina.
- Quindi guidare il filo all'indietro sotto il piedino.



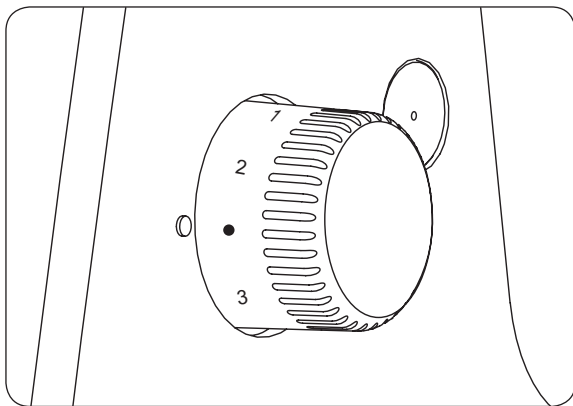
CAMBIO DEL FILO

Metodo dell'annodamento

- Per cambiare tipo o colore di filo, tagliare in due il filo vicino alla spoletta.

- Mettere la nuova spoletta sul disco fermafilo.
- Annodare il filo vecchio e quello nuovo. Tagliare le estremità del filo a 2-3 cm (1 pollice) di lunghezza. Se le estremità vengono tagliate troppo corte, i nodi potrebbero sciogliersi.
- Tirare bene le estremità per verificare la tenuta del nodo.
- Posizionare il piedino in alto per aprire i dischi della tensione.

- Far passare i fili nella macchina uno per volta.
- Se il filo passa con difficoltà, controllare che non si sia impigliato alle aste guidafilo o non si sia inanellato sotto il portaspolette.
- Se i nodi sono prima dell'ago, **SMETTERE** di tirare i fili.
- Tagliare i nodi e infilare la cruna dell'ago.



ADATTAMENTO DELLA LUNGHEZZA DEL PUNTO

Lunghezza del punto

- La regolazione della lunghezza del punto deve corrispondere nella maggior parte dei casi a "•2.5" per la maggior parte delle condizioni di cucitura.
- Impostare la lunghezza del punto su • 2.5 – 4 quando si cuciono stoffe pesanti.
- Per orli arrotolati e cuciture arrotolate impostare la lunghezza del punto tra 1 e 2.
- Una lunghezza del punto inferiore può essere utilizzata per evitare arricciature.
- Regolare la lunghezza del punto su 2 – 4 in caso di tessuti molto elastici.

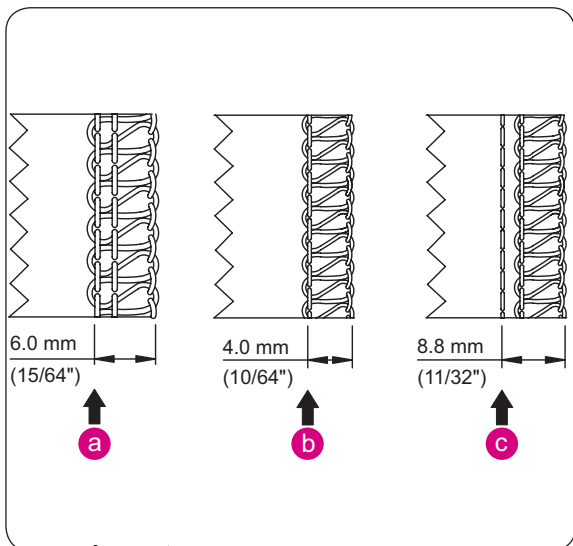
ADATTAMENTO DELLA LARGHEZZA DELLA CUCITURA

La larghezza del punto overlock dipende dall'uso dell'ago destro o sinistro e dall'impostazione della larghezza del taglio/dalla posizione del coltello.

Posizione dell'ago

La larghezza della cucitura overlock può essere adattata modificando la posizione dell'ago.

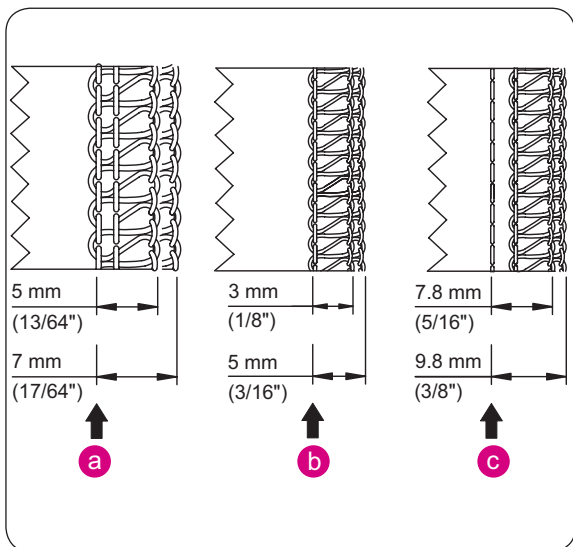
- (a) Se si usa l'ago sinistro
6 mm (15/64")
- (b) Se si usa l'ago destro
4 mm (10/64")
- (c) Se si usa l'ago per punto a catenella
8,8 mm (11/32")

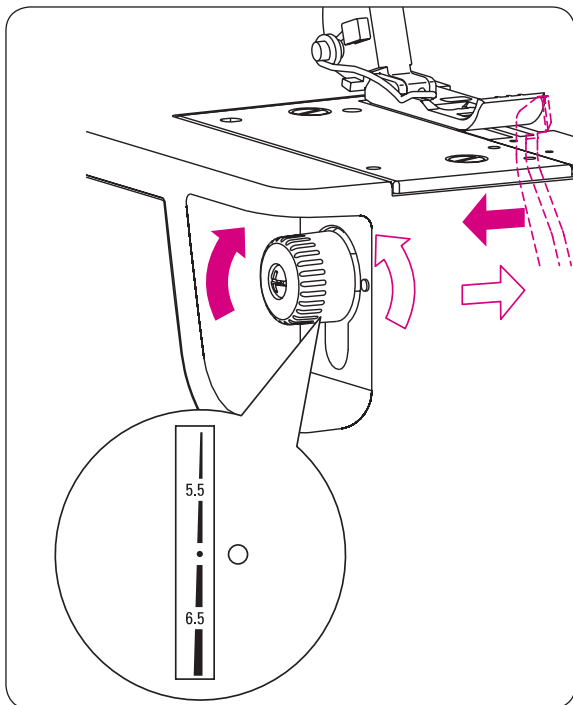


Manopola regolazione del taglio

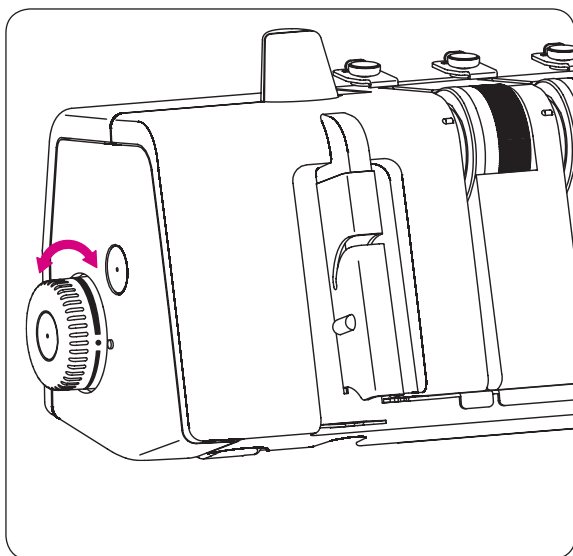
Regolando la posizione del coltello/la larghezza del taglio è anche possibile modificare la larghezza del punto.

- (a) Se si usa l'ago sinistro
5-7 mm (13/64")
- (b) Se si usa l'ago destro
3-5 mm (1/8"-3/16")
- (c) Se si usa l'ago per punto a catenella
7,8-9,8 mm (5/16"-3/8")





- Ruotare la manopola di regolazione del taglio in senso antiorario per aumentare la larghezza del taglio, e in senso orario per diminuirla.



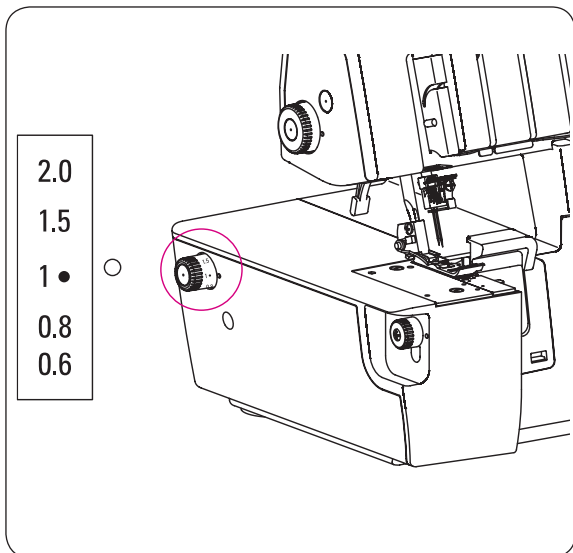
PRESSIONE DEL PIEDINO

In questa macchina la pressione del piedino è stata impostata in fabbrica in modo tale da essere adatta a cucire stoffe di media pesantezza.

La maggior parte dei materiali non richiede la regolazione della pressione del piedino. Tuttavia in alcuni casi è necessario un adattamento, ad esempio quando si cuciono stoffe più leggere o più pesanti.

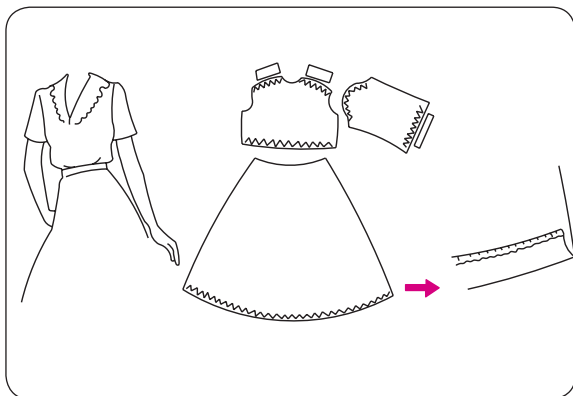
In questi casi, selezionare "●" per la pressione normale, "L" per una minor pressione e "H" per una pressione maggiore.

- Per le stoffe leggere, diminuire la pressione.
- Per le stoffe pesanti, aumentare la pressione.
- Fare una prova di cucito per definire la pressione ottimale per ciò che si desidera cucire.



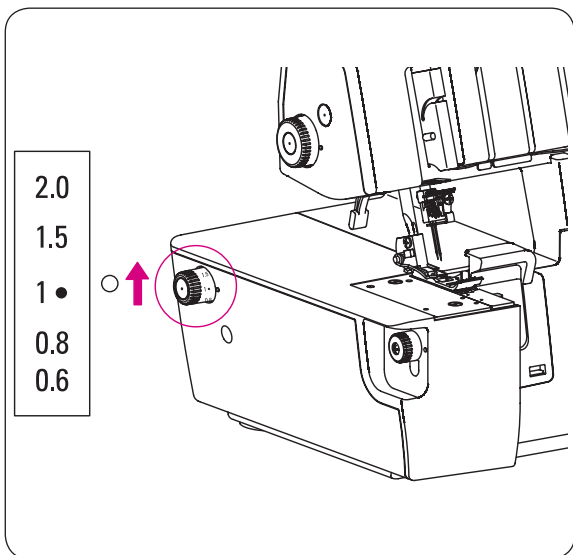
TRASPORTO DIFFERENZIALE

- Il trasporto differenziale è un sistema che "distende" o "arriccia" il tessuto quando la quantità di tessuto trattenuto dalle griffe anteriori non corrisponde a quella delle griffe posteriori.
- Il rapporto del trasporto differenziale varia da 0,6 a 2,0, e può essere adattato grazie all'impostazione.
- L'utilizzo del trasporto differenziale è molto efficace per ricucire il jersey e per i tessuti tagliati di sbieco
- L'impostazione "1" equivale al rapporto 1:1 del trasporto differenziale.



Overlock con arricciatura (1-2.0)

L'overlock con arricciatura è particolarmente adatto per arricciare maniche, sproni, il davanti e il dietro di parti superiori, orli di gonne ecc. su tessuti elasticizzati quali la maglia e il jersey, prima che vengano cuciti sul capo di abbigliamento.

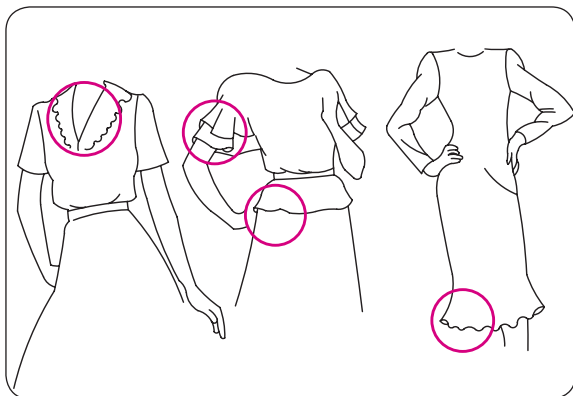


• Regolazione trasporto differenziale per arricciatura

- Impostare il trasporto differenziale tra "1" e "2".
- L'impostazione da selezionare dipende dal materiale da cucire e anche dalla quantità di tessuto da arricciare.
- Selezionare l'impostazione adatta al tipo di tessuto e fare una prova prima di cucire direttamente sul capo di abbigliamento.

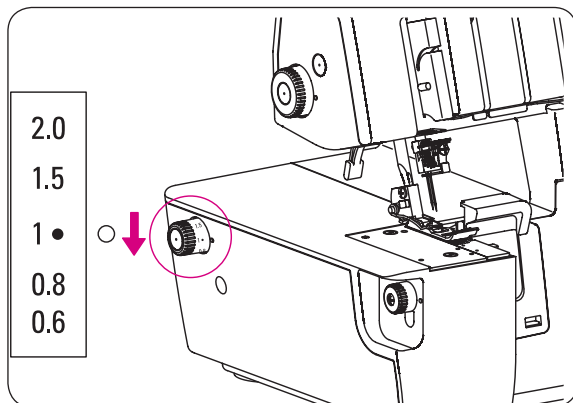
ATTENZIONE:

Per i punti overlock normali selezionare come impostazione del trasporto differenziale il valore "1".



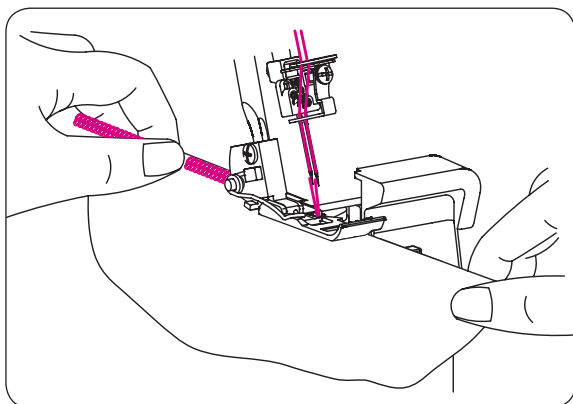
Overlock elastico (1–0.6)

L'overlock elastico è ideale per realizzare colletti decorativi, maniche, orli di gonne ecc. su maglie e tessuti morbidi.



- **Regolazione trasporto differenziale per overlock elastico**

- Per l'overlock elastico impostare il trasporto differenziale tra 0,6 e 1.



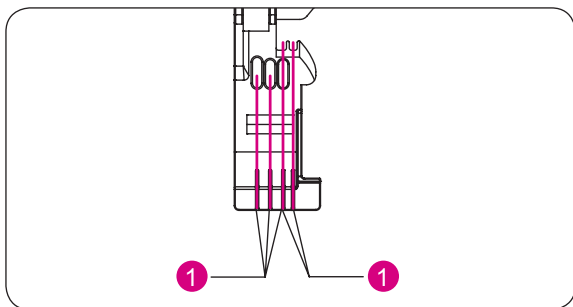
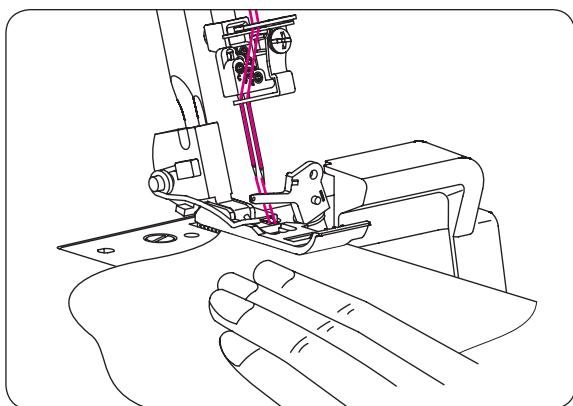
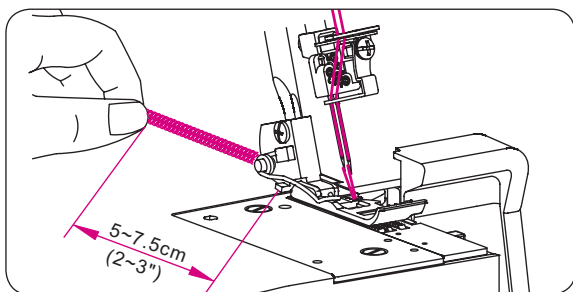
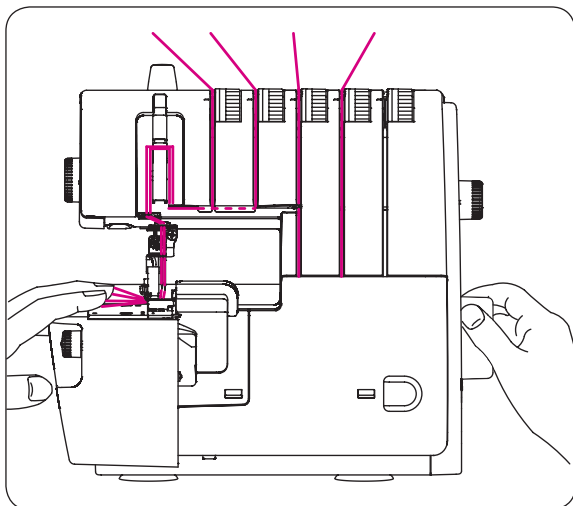
- Per realizzare una cucitura, distendere leggermente il tessuto tenendo fermo il tessuto davanti e dietro il piedino.

ATTENZIONE:

Se l'allungamento per il tessuto da cucire non è impostato correttamente, il tessuto tenderà a scivolare via dall'ago comportando una cucitura overlock errata.

In tal caso reimpostare il trasporto differenziale ad un valore centrale.

Per i punti overlock normali selezionare come impostazione del trasporto differenziale il valore "1".



FORMAZIONE DELLA CATENELLA E CUCITURA DI PROVA

ATTENZIONE:

Le seguenti istruzioni non sono valide per il punto di copertura. Per indicazioni su come cucire i punti di copertura vedere pag. 51 "Cucire un punto di copertura".

- Quando la macchina è completamente infilata, far uscire tutti i fili dalla placca ago e portarli leggermente a sinistra sotto il piedino.
- Abbassare il piedino, le tensioni del filo sono attive.
- Trattenere i fili e tenderli leggermente.
- Ruotare il volantino in senso antiorario facendogli compiere 2-3 rotazioni complete per avviare la formazione della catenella.
- Tenere ferma la catenella e azionare il pedale fino ad ottenere una catenella lunga 5-7,5 cm (2-3 pollici).
- Posizionare il tessuto in avanti sotto il piedino ed effettuare una prova.

ATTENZIONE:

Non tirare il tessuto durante il cucito, poiché l'ago potrebbe piegarsi e rompersi.

- Al termine della prova lasciar continuare la macchina con il piedino abbassato fino ad ottenere una catenella lunga 15-20 cm (6-8 pollici).

ATTENZIONE:

Se chiudere le maglie diventa problematico tirare leggermente indietro il tessuto.

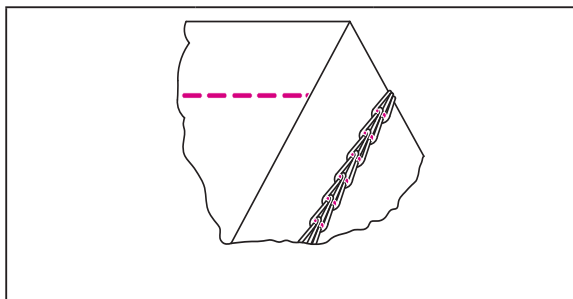
- Tagliare i fili.

ATTENZIONE:

Dopo ogni infilatura della macchina è necessario chiudere le maglie ed effettuare una prova di cucito per verificare la tensione e applicare gli adattamenti necessari.

Informazioni

Sul piedino di questa macchina è presente una marcatura (1) che indica la posizione dell'ago. Usare questa marcatura come guida durante il cucito.



| | | |
|-------|-----|------------------|
| NP | | Vedere pag.15 |
| N/R | R | Vedere pag.14/15 |
| SL | 3-4 | Vedere pag.33 |
| CL/UL | CL | Vedere pag.42 |
| ULC | - | Vedere pag. 14 |

CUCIRE UN PUNTO A CATE- NELLA

Punto a catenella a 2 fili

ATTENZIONE:

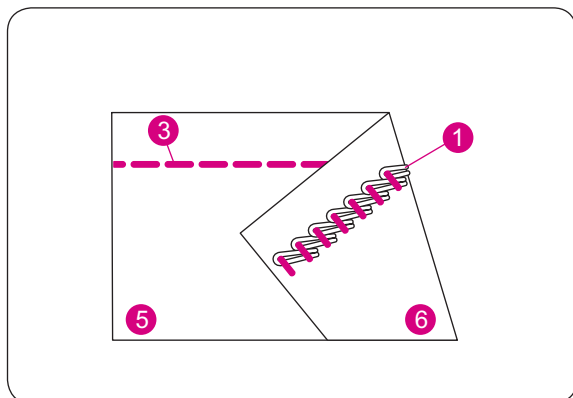
- Le regolazioni della tensione rappresentano delle semplici raccomandazioni.
- La regolazione corretta della tensione infatti dipende da:
 1. tipo e pesantezza del tessuto
 2. finezza dell'ago
 3. titolo, tipo e contenuto di fibre del filato
- Per cucire il punto a catenella a 2 fili occorre impostare una lunghezza del punto superiore a 2 mm.

• Tensione corretta

- Regolare la tensione corretta del filo secondo l'impostazione raccomandata ed eseguire una prova di cucito sul tessuto.

Punto a catenella a 2 fili

| Tessuto di pesantezza media | Manopola di regolazione tensione del filo | | | | |
|-----------------------------|---|-------|-----|-------|----------|
| | Giallo | Verde | Blu | Rosso | Violetto |
| | | 4.5 | | | 5.5 |

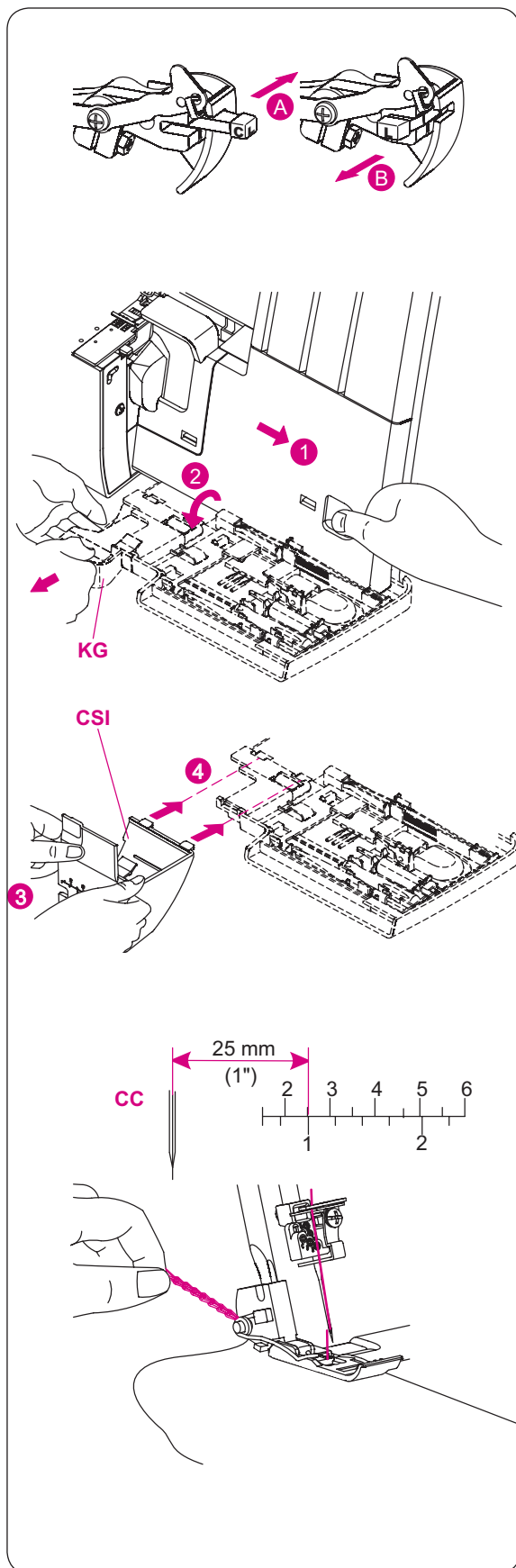


Per il codice cromatico del filo, vedere pag. 21.

• Correggere la tensione del filo

Se il filo dell'ago del punto a catenella è troppo allentato:

- Regolare la tensione del filo dell'ago (verde) su un valore più alto.
- Oppure regolare la tensione del filo crochet del punto a catenella (violetto) su un valore più basso.



Preparazione della macchina

Il punto a catenella a 2 fili viene cucito con 2 fili, un ago e il crochet per punto di copertura/a catenella.

Il punto a catenella può essere realizzato alla distanza desiderata dal bordo del tessuto o dall'orlo.

A tale scopo portare il coltello superiore mobile in posizione di riposo, allentare il crochet superiore e installare la copertura del punto di copertura/a catenella (pag. 9).

• Abbassare il coltello superiore

- Per indicazioni su come spostare il coltello superiore in posizione di riposo vedere pag. 13.

• Disattivare il crochet superiore

- Ruotare il volantino per abbassare al massimo gli aghi.
- Leva (A) all'indietro su "C" per il punto di copertura/a catenella.
- Tirare la leva (A) in avanti per i punti overlock "L".

• Attivare il crochet superiore

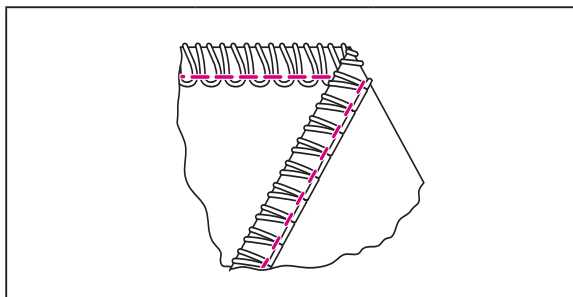
- Ruotare il volantino per abbassare al massimo gli aghi
- Leva (A) all'indietro su "C" per il punto di copertura/a catenella.
- Tirare la leva (A) in avanti per i punti overlock "L".

• Installare la copertura per punto di copertura/punto a catenella

- Aprire il coperchio del crochet.
- Rimuovere la copertura del coltello (KG) e inserire la copertura del punto di copertura/a catenella (CSI).
- La scala sulla copertura mostra la distanza dall'ago del punto di copertura centrale. Utilizzarla a scopo di orientamento per verificare la distanza tra l'ago del punto di copertura e il bordo del tessuto.

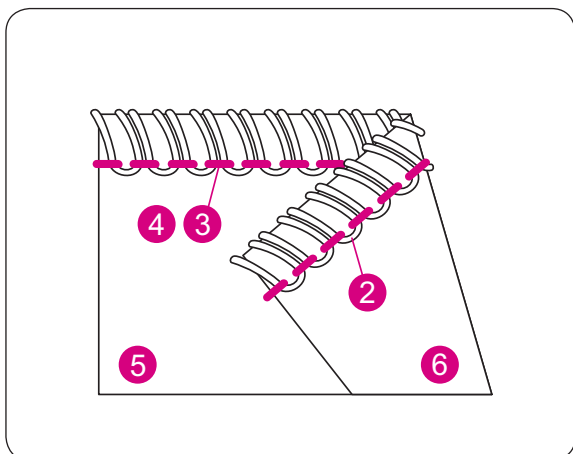
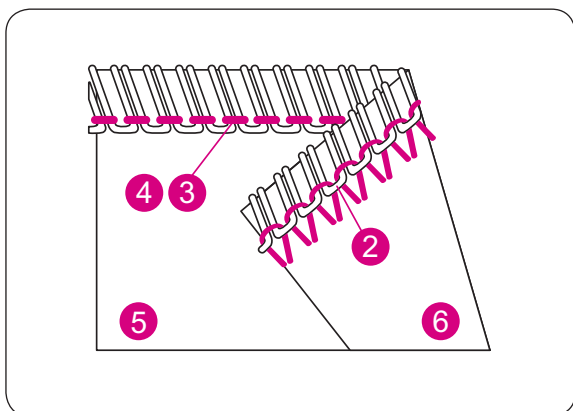
• Inizio e fine del processo di cucito

- Per cominciare a cucire, tirare leggermente i fili verso la parte posteriore della macchina finché l'ago non penetra nel tessuto
- Per cominciare a cucire dopo aver infilato la macchina, cucire 2-3 cm su uno scampolo di tessuto e formare una catenella.
- Al termine del processo tirare leggermente il tessuto verso la parte posteriore della macchina e formare una catenella.



| | | |
|-------|-------|------------------|
| NP | | Vedere pag.15 |
| N/R | N | Vedere pag.14/15 |
| SL | 2.5-4 | Vedere pag.33 |
| CL/UL | UL | Vedere pag.42 |
| ULC | | Vedere pag. 14 |

Per il codice cromatico del filo, vedere pag. 21.



CUCITURE OVERLOCK

Overlock a 2 fili (punto reversibile)

ATTENZIONE:

- Le regolazioni della tensione rappresentano delle semplici raccomandazioni.
- La regolazione corretta della tensione infatti dipende da:
 1. tipo e pesantezza del tessuto
 2. finezza dell'ago
 3. titolo, tipo e contenuto di fibre del filato

• Tensione corretta

- Regolare la tensione corretta del filo secondo l'impostazione raccomandata ed eseguire una prova di cucito sul tessuto.

Overlock a 2 fili stretto (punto reversibile)

| Tessuto di pesantezza media | Manopola di regolazione tensione del filo | | | | |
|-----------------------------|---|-------|-----|-------|----------|
| | Giallo | Verde | Blu | Rosso | Violetto |
| | | 4.5 | | 3.5 | |

Overlock a 2 fili largo (punto reversibile)

| Tessuto di pesantezza media | Manopola di regolazione tensione del filo | | | | |
|-----------------------------|---|-------|-----|-------|----------|
| | Giallo | Verde | Blu | Rosso | Violetto |
| | 2.5 | | | 3.0 | |

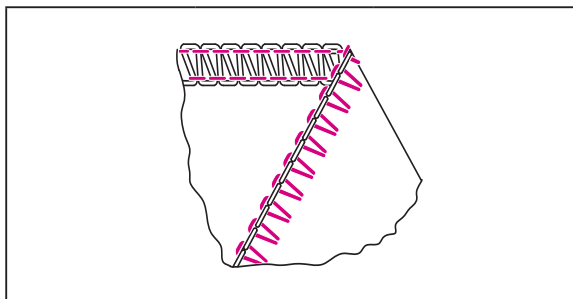
• Correggere la tensione del filo

Se il filo del crochet inferiore è troppo teso oppure il filo dell'ago è troppo lento:

- Regolare la tensione del filo del crochet inferiore (rosso) su un valore più basso.
- Oppure regolare la tensione del filo dell'ago (giallo o verde) su un valore più alto.

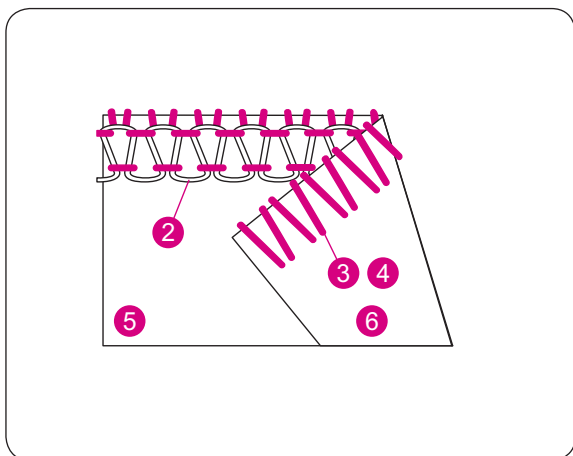
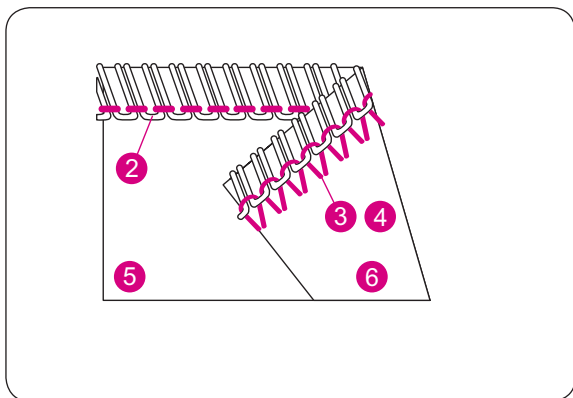
Se il filo del crochet inferiore è troppo lento:

- Regolare la tensione del filo del crochet inferiore (rosso) su un valore più alto.



| | | |
|-------|-------|------------------|
| NP | | Vedere pag.15 |
| N/R | N | Vedere pag.14/15 |
| SL | 2.5-4 | Vedere pag.33 |
| CL/UL | UL | Vedere pag.42 |
| ULC | | Vedere pag. 14 |

Per il codice cromatico del filo, vedere pag. 21.



Overlock a 2 fili

ATTENZIONE:

- Le regolazioni della tensione rappresentano delle semplici raccomandazioni.
- La regolazione corretta della tensione infatti dipende da:
 1. tipo e pesantezza del tessuto
 2. finezza dell'ago
 3. titolo, tipo e contenuto di fibre del filato

• Tensione corretta

- Regolare la tensione corretta del filo secondo l'impostazione raccomandata ed eseguire una prova di cucito sul tessuto.

Overlock a 2 fili stretto

| Tessuto di pesantezza media | Manopola di regolazione tensione del filo | | | | |
|-----------------------------|---|-------|-----|-------|----------|
| | Giallo | Verde | Blu | Rosso | Violetto |
| | | 0.0 | | 4.5 | |

Overlock a 2 fili largo

| Tessuto di pesantezza media | Manopola di regolazione tensione del filo | | | | |
|-----------------------------|---|-------|-----|-------|----------|
| | Giallo | Verde | Blu | Rosso | Violetto |
| | 0.0 | | | 4.0 | |

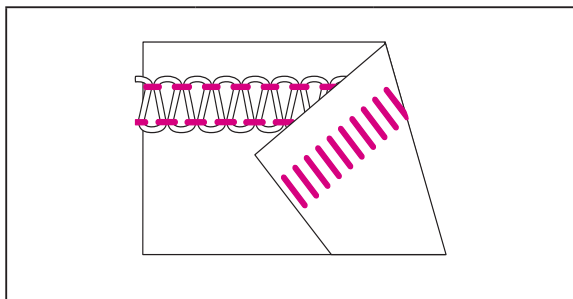
• Correggere la tensione del filo

Se il filo del crochet inferiore è visibile sul rovescio del tessuto:

- Regolare la tensione del filo del crochet inferiore (rosso) su un valore più alto.

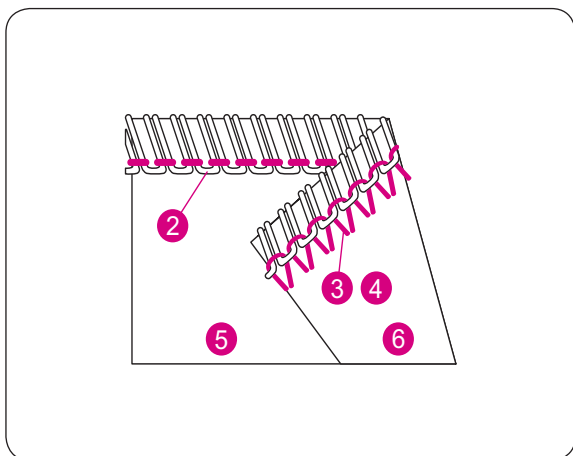
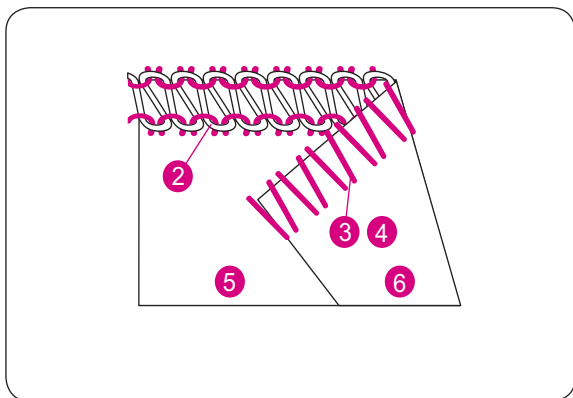
Se il filo dell'ago è troppo lento:

- Regolare la tensione del filo dell'ago (giallo o verde) su un valore più alto.
- Oppure regolare la tensione del filo del crochet inferiore (rosso) su un valore più basso.



| | | |
|-------|-------|------------------|
| NP | | Vedere pag.15 |
| N/R | N | Vedere pag.14/15 |
| SL | 2.5-4 | Vedere pag.33 |
| CL/UL | UL | Vedere pag.42 |
| ULC | | Vedere pag. 14 |

Per il codice cromatico del filo, vedere pag. 21.



Cucitura piatta a 2 fili

ATTENZIONE:

- Le regolazioni della tensione rappresentano delle semplici raccomandazioni.
- La regolazione corretta della tensione infatti dipende da:
 1. tipo e pesantezza del tessuto
 2. finezza dell'ago
 3. titolo, tipo e contenuto di fibre del filato

• Tensione corretta

- Regolare la tensione corretta del filo secondo l'impostazione raccomandata ed eseguire una prova di cucito sul tessuto.

Cucitura piatta a 2 fili stretta

| Tessuto di pesantezza media | Manopola di regolazione tensione del filo | | | | |
|-----------------------------|---|-------|-----|-------|----------|
| | Giallo | Verde | Blu | Rosso | Violetto |
| | | 0.0 | | 4.5 | |

Cucitura piatta a 2 fili larga

| Tessuto di pesantezza media | Manopola di regolazione tensione del filo | | | | |
|-----------------------------|---|-------|-----|-------|----------|
| | Giallo | Verde | Blu | Rosso | Violetto |
| | 0.0 | | | 4.0 | |

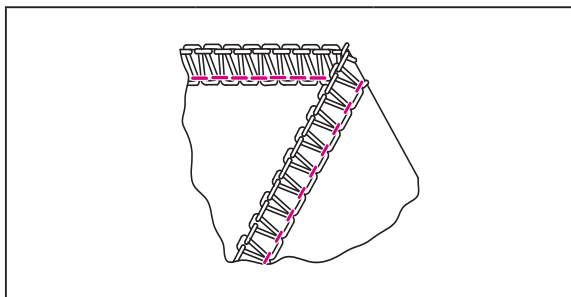
• Correggere la tensione del filo

Se il filo del crochet inferiore è troppo teso oppure il filo dell'ago è troppo lento:

- Regolare la tensione del filo del crochet inferiore (rosso) su un valore più basso.

Se il filo del crochet inferiore è troppo lento:

- Regolare la tensione del filo del crochet inferiore (rosso) su un valore più alto.



| | | |
|-------|-------|------------------|
| NP | | Vedere pag.15 |
| N/R | N | Vedere pag.14/15 |
| SL | 2.5-4 | Vedere pag.33 |
| CL/UL | UL | Vedere pag.42 |
| ULC | - | Vedere pag. 14 |

Per il codice cromatico del filo, vedere pag. 21.

Overlock a 3 fili

ATTENZIONE:

- Le regolazioni della tensione rappresentano delle semplici raccomandazioni.
- La regolazione corretta della tensione infatti dipende da:
 1. tipo e pesantezza del tessuto
 2. finezza dell'ago
 3. titolo, tipo e contenuto di fibre del filato

• Tensione corretta

- Regolare la tensione corretta del filo secondo l'impostazione raccomandata ed eseguire una prova di cucito sul tessuto.

Overlock a 3 fili stretto

| Tessuto di pesantezza media | Manopola di regolazione tensione del filo | | | | |
|-----------------------------|---|-------|-----|-------|----------|
| | Giallo | Verde | Blu | Rosso | Violetto |
| | | 4.5 | 4.5 | 4.0 | |

Overlock a 3 fili largo

| Tessuto di pesantezza media | Manopola di regolazione tensione del filo | | | | |
|-----------------------------|---|-------|-----|-------|----------|
| | Giallo | Verde | Blu | Rosso | Violetto |
| | 3.0 | | 4.5 | 3.5 | |

• Correggere la tensione del filo

Se il filo del crochet superiore è visibile sul rovescio del tessuto:

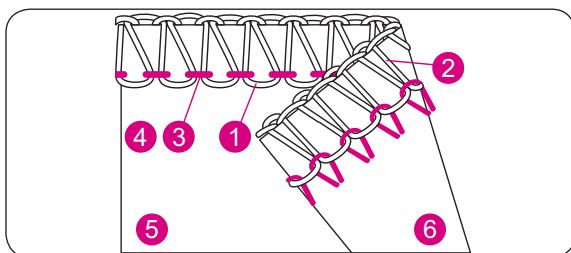
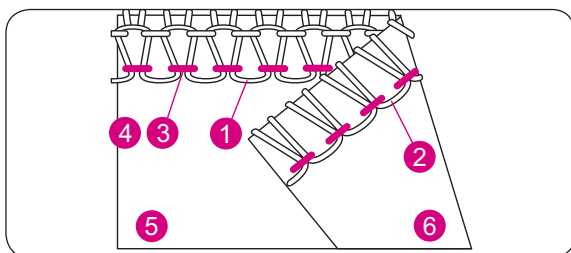
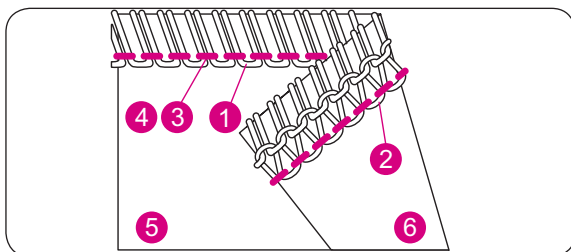
- Regolare la tensione del filo del crochet superiore (blu) su un valore più alto.
- Oppure regolare la tensione del filo del crochet inferiore (rosso) su un valore più basso.

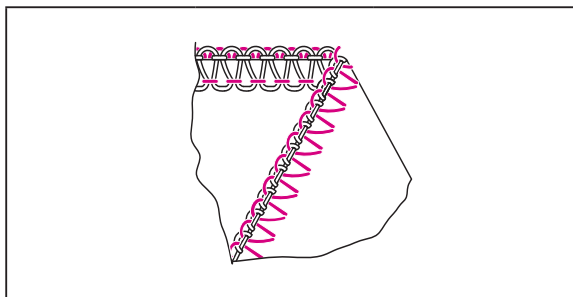
Se il filo del crochet inferiore è visibile sul diritto del tessuto:

- Regolare la tensione del filo del crochet inferiore (rosso) su un valore più alto.
- Oppure regolare la tensione del filo del crochet superiore (blu) su un valore più basso.

Se il filo dell'ago è troppo lento:

- Regolare la tensione del filo dell'ago (giallo o verde) su un valore più alto.





| | | |
|-------|-------|------------------|
| NP | | Vedere pag.15 |
| N/R | N | Vedere pag.14/15 |
| SL | 2.5-4 | Vedere pag.33 |
| CL/UL | UL | Vedere pag.42 |
| ULC | - | Vedere pag. 14 |

Per il codice cromatico del filo, vedere pag. 21.

Cucitura piatta a 3 fili

ATTENZIONE:

- Le regolazioni della tensione rappresentano delle semplici raccomandazioni.
- La regolazione corretta della tensione infatti dipende da:
 1. tipo e pesantezza del tessuto
 2. finezza dell'ago
 3. titolo, tipo e contenuto di fibre del filato

• Tensione corretta

- Regolare la tensione corretta del filo secondo l'impostazione raccomandata ed eseguire una prova di cucito sul tessuto.

Cucitura piatta a 3 fili stretta

| Tessuto di pesantezza media | Manopola di regolazione tensione del filo | | | | |
|-----------------------------|---|-------|-----|-------|----------|
| | Giallo | Verde | Blu | Rosso | Violetto |
| | | 0 | 4.5 | 6.5 | |

Cucitura piatta a 3 fili larga

| Tessuto di pesantezza media | Manopola di regolazione tensione del filo | | | | |
|-----------------------------|---|-------|-----|-------|----------|
| | Giallo | Verde | Blu | Rosso | Violetto |
| | 0 | | 4.5 | 7.0 | |

• Correggere la tensione del filo

Se il filo del crochet inferiore è troppo lento:

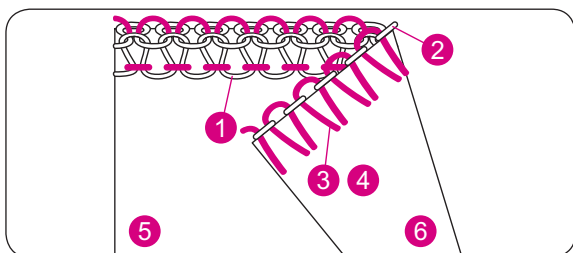
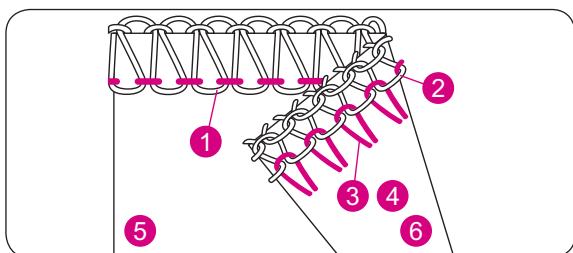
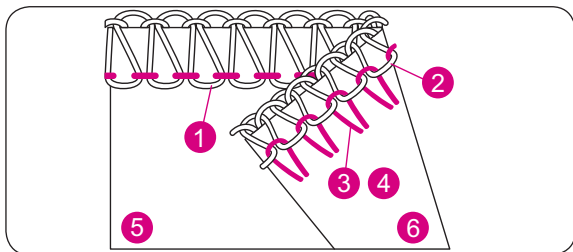
- Regolare la tensione del filo del crochet inferiore (rosso) su un valore più alto.

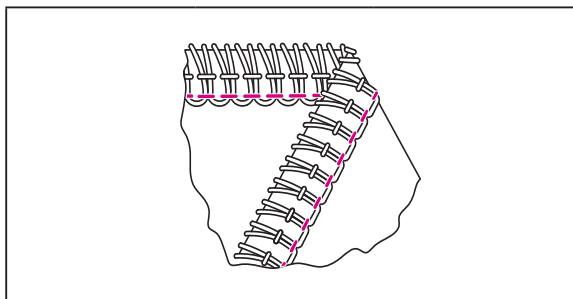
Se il filo del crochet superiore è troppo lento:

- Regolare la tensione del filo del crochet superiore (blu) su un valore più alto.

Se il filo dell'ago è troppo lento:

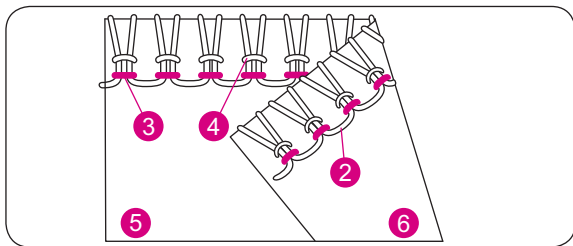
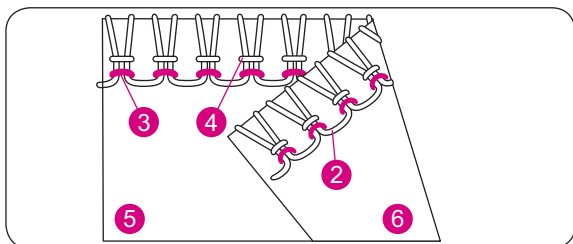
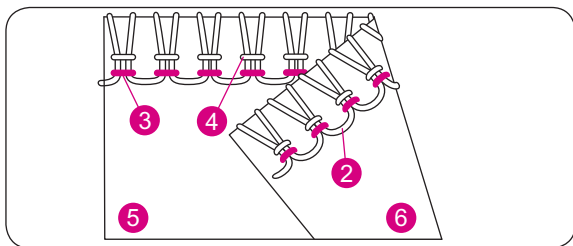
- Regolare la tensione del filo dell'ago (giallo o verde) su un valore più alto.
- Oppure regolare la tensione del filo del crochet superiore (blu) su un valore più basso.





| | | |
|-------|-------|------------------|
| NP | | Vedere pag.15 |
| N/R | N | Vedere pag.14/15 |
| SL | 2.5-4 | Vedere pag.33 |
| CL/UL | UL | Vedere pag.42 |
| ULC | | Vedere pag. 14 |

Per il codice cromatico del filo, vedere pag. 21.



Cucitura super elastica a 3 fili

ATTENZIONE:

- Le regolazioni della tensione rappresentano delle semplici raccomandazioni.
- La regolazione corretta della tensione infatti dipende da:
 1. tipo e pesantezza del tessuto
 2. finezza dell'ago
 3. titolo, tipo e contenuto di fibre del filato

• Tensione corretta

- Regolare la tensione corretta del filo secondo l'impostazione raccomandata ed eseguire una prova di cucito sul tessuto.

Cucitura super elastica a 3 fili

| Tessuto di pesantezza media | Manopola di regolazione tensione del filo | | | | |
|-----------------------------|---|-------|-----|-------|----------|
| | Giallo | Verde | Blu | Rosso | Violetto |
| | 4.0 | 4.0 | | 3.5 | |

• Correggere la tensione del filo

Se il filo del crochet inferiore è troppo lento:

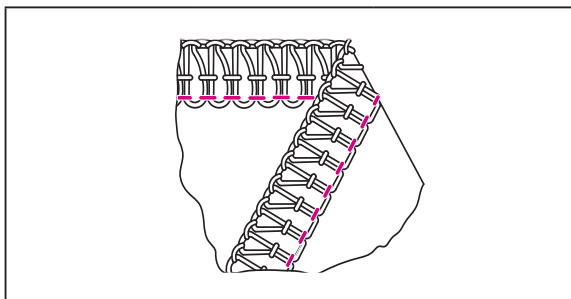
- Regolare la tensione del filo del crochet inferiore (rosso) su un valore più alto.

Se il filo dell'ago sinistro è troppo lento:

- Regolare la tensione del filo dell'ago sinistro (giallo) su un valore più alto.

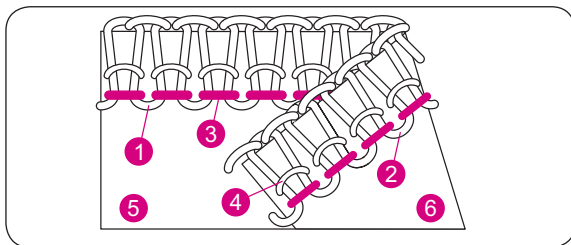
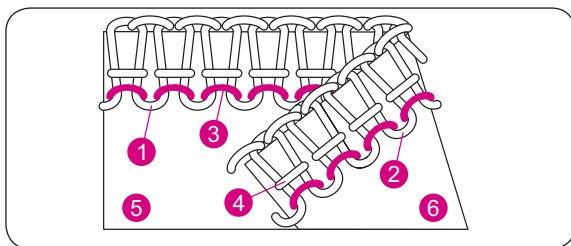
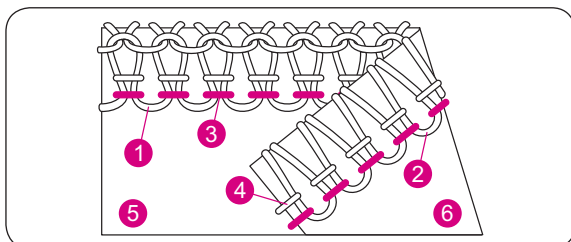
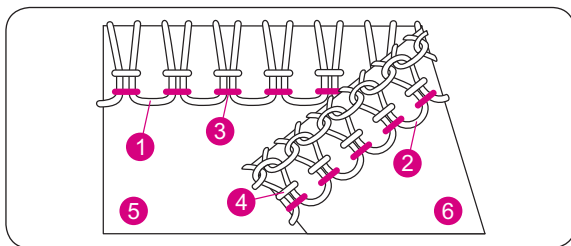
Se il filo dell'ago destro è troppo lento:

- Regolare la tensione del filo dell'ago (verde) su un valore più alto.



| | | |
|-------|-------|------------------|
| NP | | Vedere pag.15 |
| N/R | N | Vedere pag.14/15 |
| SL | 2.5-4 | Vedere pag.33 |
| CL/UL | UL | Vedere pag.42 |
| ULC | - | Vedere pag. 14 |

Per il codice cromatico del filo, vedere pag. 21.



Overlock a 4 fili con cucitura a punto di sicurezza integrata

ATTENZIONE:

- Le regolazioni della tensione rappresentano delle semplici raccomandazioni.
- La regolazione corretta della tensione infatti dipende da:
 1. tipo e pesantezza del tessuto
 2. finezza dell'ago
 3. titolo, tipo e contenuto di fibre del filato

• Tensione corretta

- Regolare la tensione corretta del filo secondo l'impostazione raccomandata ed eseguire una prova di cucito sul tessuto.

Overlock a 4 fili con cucitura a punto di sicurezza integrata

| Tessuto di pesantezza media | Manopola di regolazione tensione del filo | | | | |
|-----------------------------|---|-------|-----|-------|----------|
| | Giallo | Verde | Blu | Rosso | Violetto |
| | 4.0 | 4.0 | 4.0 | 4.0 | |

• Correggere la tensione del filo

Se il filo del crochet superiore è visibile sul rovescio del tessuto:

- Regolare la tensione del filo del crochet superiore (blu) su un valore più alto.
- Oppure regolare la tensione del filo del crochet inferiore (rosso) su un valore più basso.

Se il filo del crochet inferiore è visibile sul dritto del tessuto:

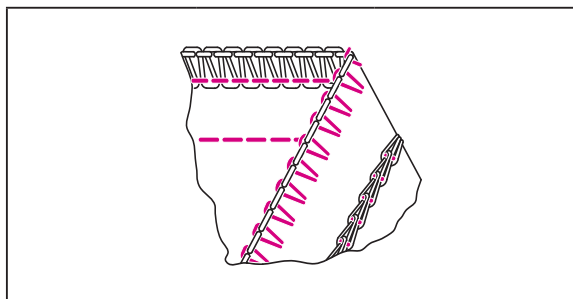
- Regolare la tensione del filo del crochet inferiore (rosso) su un valore più alto.
- Oppure regolare la tensione del filo del crochet superiore (blu) su un valore più basso.

Se il filo dell'ago sinistro è troppo lento:

- Regolare la tensione del filo dell'ago (giallo) su un valore più alto.

Se il filo dell'ago destro è troppo lento:

- Regolare la tensione del filo dell'ago destro (verde) su un valore più alto.



| | | |
|-------|-------|------------------|
| NP | | Vedere pag.15 |
| N/R | N | Vedere pag.14/15 |
| SL | 2.5-4 | Vedere pag.33 |
| CL/UL | UL | Vedere pag.42 |
| ULC | | Vedere pag. 14 |

Per il codice cromatico del filo, vedere pag. 21.

Overlock a 2 fili e punto a catenella

ATTENZIONE:

- Le regolazioni della tensione rappresentano delle semplici raccomandazioni.
- La regolazione corretta della tensione infatti dipende da:
 1. tipo e pesantezza del tessuto
 2. finezza dell'ago
 3. titolo, tipo e contenuto di fibre del filato

• Tensione corretta

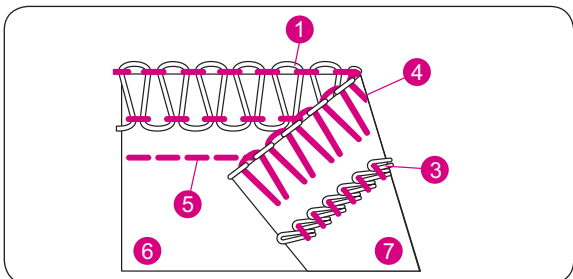
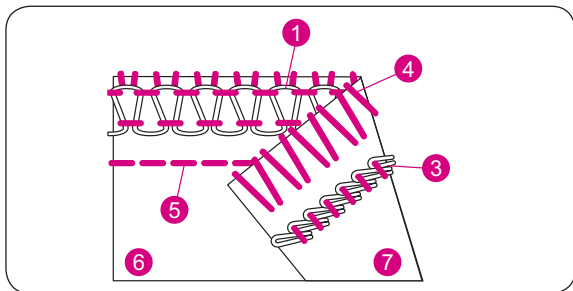
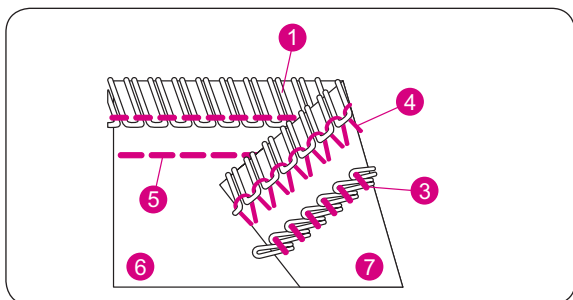
- Regolare la tensione corretta del filo secondo l'impostazione raccomandata ed eseguire una prova di cucito sul tessuto.

Overlock a 2 fili stretto e punto a catenella

| Tessuto di pesantezza media | Manopola di regolazione tensione del filo | | | | |
|-----------------------------|---|-------|-----|-------|----------|
| | Giallo | Verde | Blu | Rosso | Violetto |
| | 2.0 | 0.0 | | 5.0 | 5.5 |

Overlock a 2 fili largo e punto a catenella

| Tessuto di pesantezza media | Manopola di regolazione tensione del filo | | | | |
|-----------------------------|---|-------|-----|-------|----------|
| | Giallo | Verde | Blu | Rosso | Violetto |
| | 2.0 | 0.0 | | 4.5 | 5.5 |



• Correggere la tensione del filo

Se il filo del crochet inferiore è visibile sul diritto del tessuto:

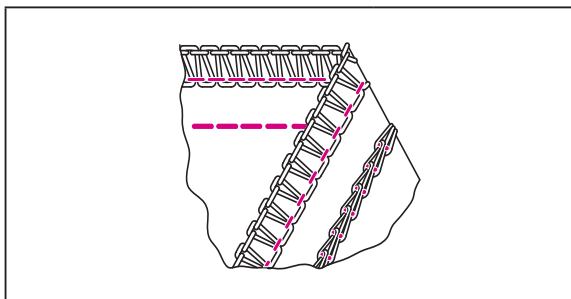
- Regolare la tensione del filo del crochet inferiore (rosso) su un valore più alto.

Se il filo dell'ago destro è troppo lento:

- Regolare la tensione del filo dell'ago destro (verde) su un valore più alto.

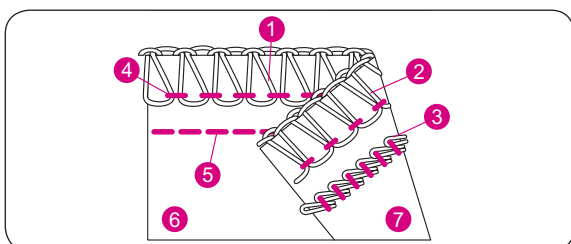
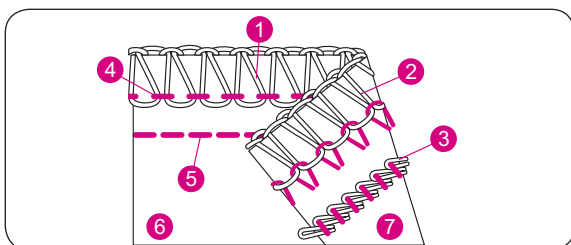
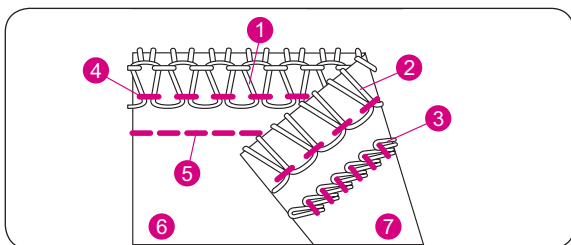
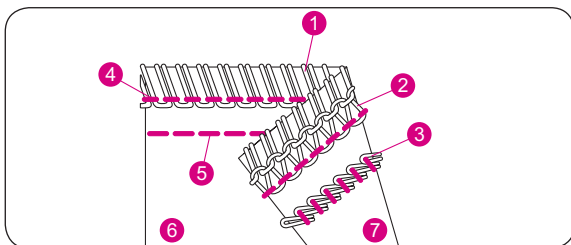
Se il filo dell'ago del punto a catenella è troppo allentato:

- Regolare la tensione del filo dell'ago del punto a catenella (giallo) su un valore più alto.
- Oppure regolare la tensione del filo crochet del punto a catenella (violetto) su un valore più basso.



| | | |
|-------|-------|------------------|
| NP | | Vedere pag.15 |
| N/R | N | Vedere pag.14/15 |
| SL | 2.5-4 | Vedere pag.33 |
| CL/UL | UL | Vedere pag.42 |
| ULC | - | Vedere pag. 14 |

Per il codice cromatico del filo, vedere pag. 21.



Overlock a 3 fili e punto a catenella

ATTENZIONE:

- Le regolazioni della tensione rappresentano delle semplici raccomandazioni.
- La regolazione corretta della tensione infatti dipende da:
 1. tipo e pesantezza del tessuto
 2. finezza dell'ago
 3. titolo, tipo e contenuto di fibre del filato

• Tensione corretta

- Regolare la tensione corretta del filo secondo l'impostazione raccomandata ed eseguire una prova di cucito sul tessuto.

Overlock a 3 fili stretto e punto a catenella

| Tessuto di pesantezza media | Manopola di regolazione tensione del filo | | | | |
|-----------------------------|---|-------|-----|-------|----------|
| | Giallo | Verde | Blu | Rosso | Violetto |
| | 2.0 | 4.5 | 4.5 | 4.0 | 5.5 |

Overlock a 3 fili largo e punto a catenella

| Tessuto di pesantezza media | Manopola di regolazione tensione del filo | | | | |
|-----------------------------|---|-------|-----|-------|----------|
| | Giallo | Verde | Blu | Rosso | Violetto |
| | 2.0 | 5.5 | 4.5 | 3.5 | 5.5 |

• Correggere la tensione del filo

Se il filo del crochet superiore è visibile sul rovescio del tessuto:

- Regolare la tensione del filo del crochet superiore (blu) su un valore più alto.
- Oppure regolare la tensione del filo del crochet inferiore (rosso) su un valore più basso.

Se il filo del crochet inferiore è visibile sul diritto del tessuto:

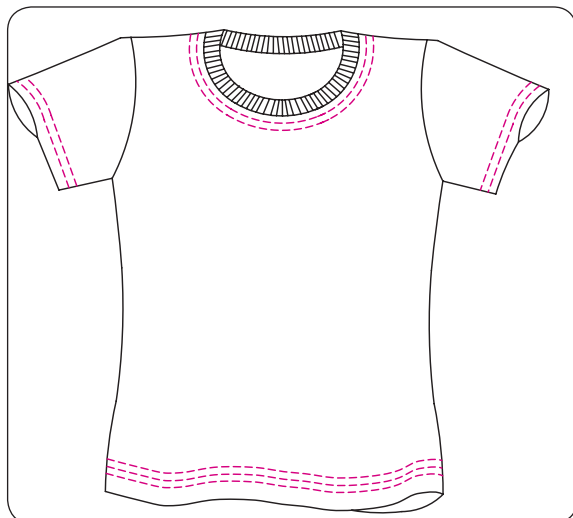
- Regolare la tensione del filo del crochet inferiore (rosso) su un valore più alto.
- Oppure regolare la tensione del filo del crochet superiore (blu) su un valore più basso.

Se il filo dell'ago per overlock è troppo lento:

- Regolare la tensione del filo dell'ago destro (verde) su un valore più alto.

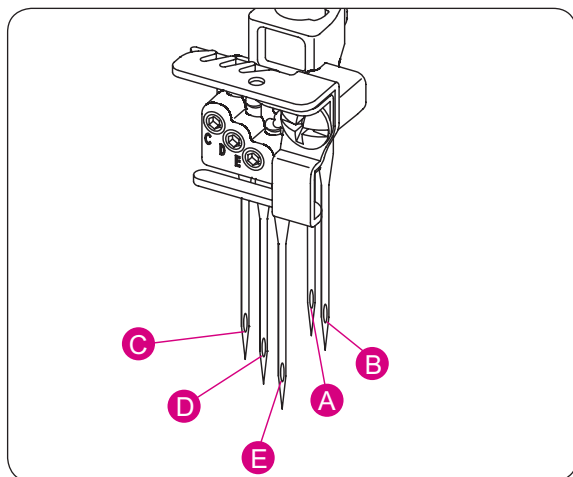
Se il filo dell'ago del punto a catenella è troppo allentato:

- Regolare la tensione del filo dell'ago del punto a catenella (giallo) su un valore più alto.
- Oppure regolare la tensione del filo crochet del punto a catenella (violetto) su un valore più basso.



CUCIRE UN PUNTO DI COPER- TURA

- Questa macchina può cucire un punto di copertura a 3 fili largo 5,6 mm.
- Il punto di copertura può essere utilizzato per orli, impuntire le cuciture, orlare le scollature o per cuciture decorative.
- Il punto di copertura è ideale per i tessuti elastici come maglia e jersey.
- Può essere utilizzato anche per i tessuti come il denim; in questi casi occorre prestare la massima attenzione alla regolazione della tensione per evitare che il filo possa rompersi o i punti saltare.
- Nel caso ciò accada mentre si cuce il denim, sostituire innanzitutto gli aghi e regolare la tensione per gradi (1/4 di numero per volta).



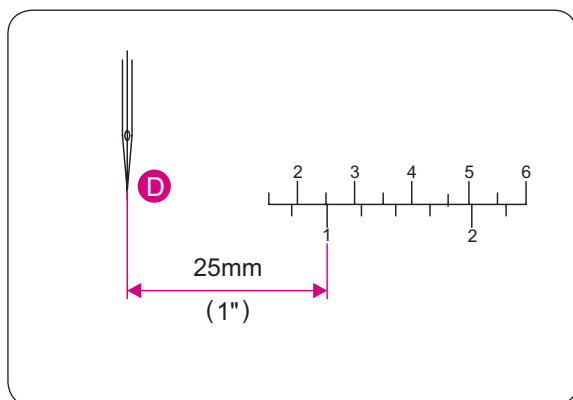
Preparazione della macchina

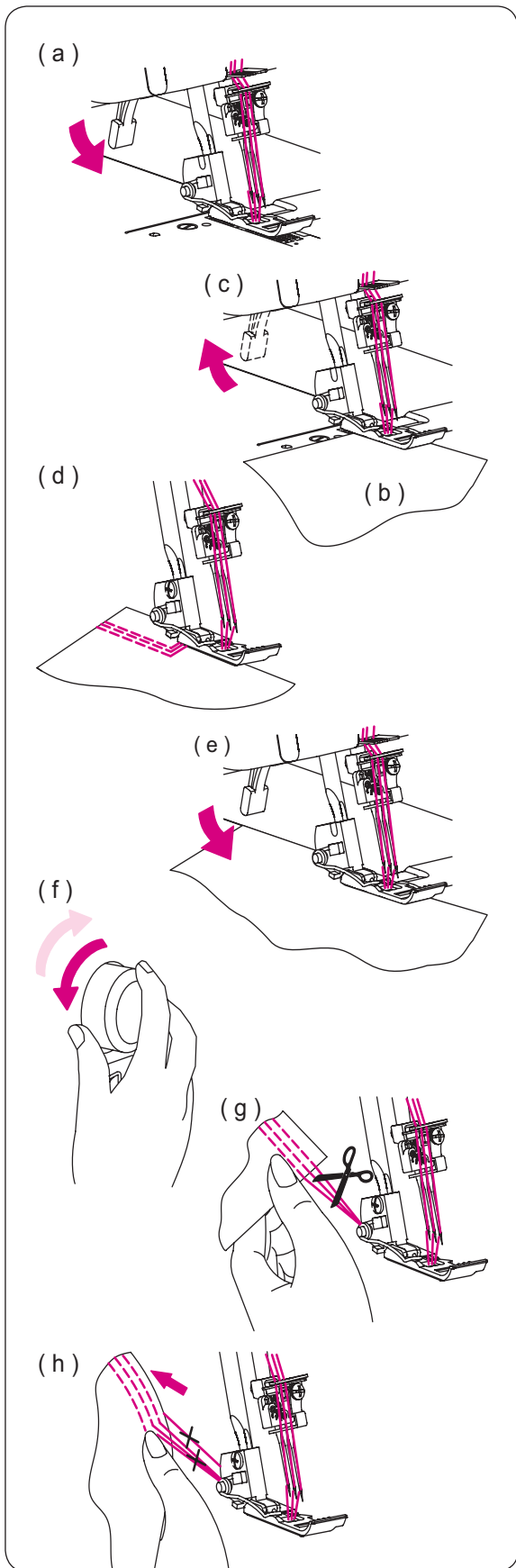


ATTENZIONE:

Accendere l'interruttore principale.

- Aprire il coperchio del crochet. (Vedere pag. 10)
- Disattivare il crochet superiore. (Vedere pag. 42)
- Portare il coltello superiore mobile in posizione di riposo. (Vedere pag. 13)
- Posizionare la leva per orlino arrotolato su R (vedere pag. 15).
- Sostituire la copertura del coltello con la copertura del punto di copertura (vedere pag. 42).
- Togliere gli aghi per overlock dalle posizioni (A) e (B) sul morsetto.
- Per un punto di copertura largo 5,6 mm inserire l'ago del punto di copertura a destra (E), l'ago del punto di copertura centrale (D) e l'ago del punto di copertura a sinistra (C). (Vedere le pagine 30-34)
- Infilare il crochet del punto di copertura/a catenella e i tre aghi del punto di copertura (violetto) (Vedere le pagine 18-23)
- La scala sulla copertura del punto di copertura indica la distanza con l'ago del punto di copertura centrale. Utilizzarla per il posizionamento del bordo del tessuto.





Informazioni supplementari sul punto di copertura

• All'inizio del processo

- (a) Alzare il piedino.
- (b) Inserire il tessuto sotto il piedino dietro gli aghi.
- (c) Abbassare il piedino.

ATTENZIONE:

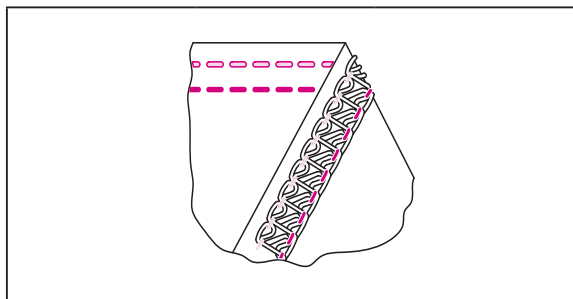
Se si comincia a cucire al centro del tessuto, posizionarlo nel punto in cui si desidera iniziare.

• Al termine del processo

- (d) Smettere di cucire se il tessuto non si trova sotto gli aghi.
- (e) Alzare il piedino.
- (f) Ruotare il volantino di un giro (in senso antiorario) e quindi di un giro nella direzione opposta (in senso orario).
- (g) Tirare leggermente il tessuto verso la parte posteriore della macchina e tagliare i fili per poter togliere il tessuto.

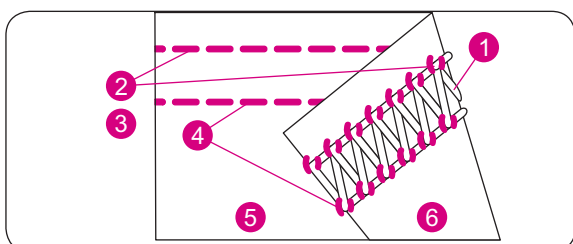
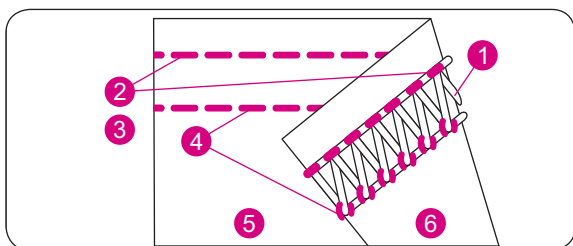
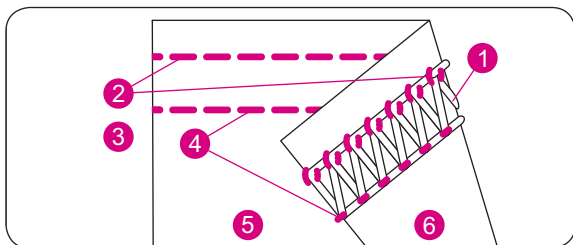
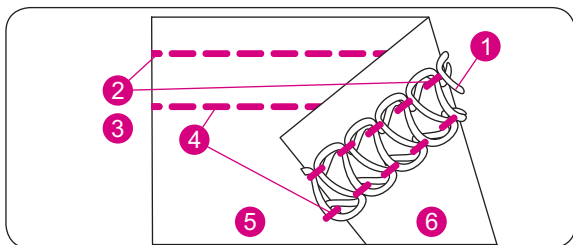
ATTENZIONE:

- (h) Le presenti indicazioni sono valide per cucire i punti di copertura, dato che non è possibile formare la catenella.



| | | |
|-------|-----|------------------|
| NP | | Vedere pag.15 |
| N/R | R | Vedere pag.14/15 |
| SL | 3-4 | Vedere pag.33 |
| CL/UL | CL | Vedere pag.42 |
| ULC | - | Vedere pag. 14 |

Per il codice cromatico del filo, vedere pag. 21.



Punto di copertura a 3 fili

ATTENZIONE:

- Le regolazioni della tensione rappresentano delle semplici raccomandazioni.
- La regolazione corretta della tensione infatti dipende da:
 1. tipo e pesantezza del tessuto
 2. finezza dell'ago
 3. titolo, tipo e contenuto di fibre del filato
- Per cucire il punto di copertura occorre impostare una lunghezza del punto superiore a "•" (2,5 mm).

• Tensione corretta

- Regolare la tensione corretta del filo secondo l'impostazione raccomandata ed eseguire una prova di cucito sul tessuto.

Punto di copertura a 3 fili stretto

| Tessuto di pesantezza media | Manopola di regolazione tensione del filo | | | | |
|-----------------------------|---|-------|-----|-------|----------|
| | Giallo | Verde | Blu | Rosso | Violetto |
| Poliestere | 3.0 | 6.0 | | | 4.0 |

Punto di copertura a 3 fili largo

| Tessuto di pesantezza media | Manopola di regolazione tensione del filo | | | | |
|-----------------------------|---|-------|-----|-------|----------|
| | Giallo | Verde | Blu | Rosso | Violetto |
| Poliestere | 3.0 | | 6.5 | | 4.0 |

• Correggere la tensione del filo

Se il filo crochet del punto di copertura è troppo allentato:

- Regolare la tensione del filo crochet del punto di copertura (violetto) su un valore più alto.

Se il filo dell'ago del punto di copertura a sinistra è troppo allentato:

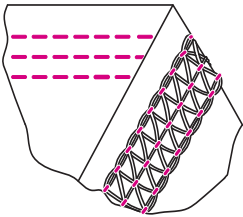
- Regolare la tensione del filo dell'ago del punto di copertura a sinistra (giallo) su un valore più alto.
- Oppure regolare la tensione del filo crochet del punto di copertura (violetto) su un valore più basso.


Se il filo dell'ago del punto di copertura a destra è troppo allentato:

- Regolare la tensione del filo dell'ago del punto di copertura a destra (verde) o (blu) su un valore più alto.
- Oppure regolare la tensione del filo crochet del punto di copertura (violetto) su un valore più basso.

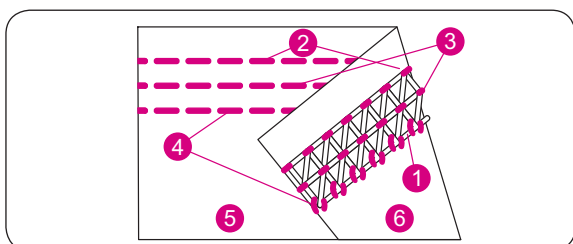
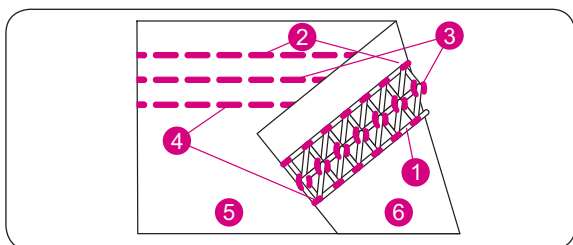
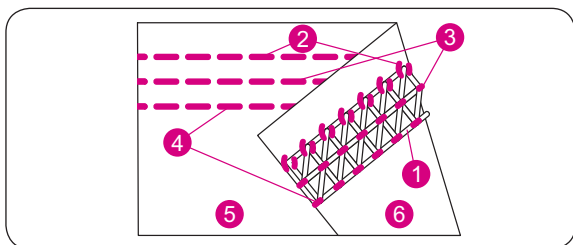
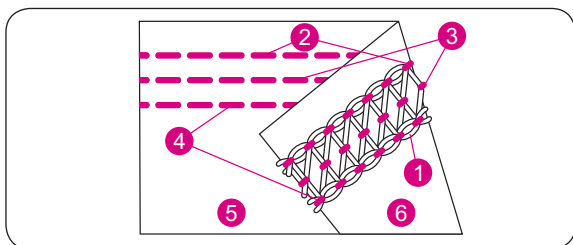
Se il diritto del tessuto tra i fili degli aghi si inarca:

- Regolare la tensione del filo crochet del punto di copertura (violetto) su un valore più basso.



| | | |
|-------|---|------------------|
| NP |  | Vedere pag.15 |
| N/R | R | Vedere pag.14/15 |
| SL | 3-4 | Vedere pag.33 |
| CL/UL | CL | Vedere pag.42 |
| ULC | - | Vedere pag. 14 |

Per il codice cromatico del filo, vedere pag. 21.



Punto di copertura a 4 fili

ATTENZIONE:

- Le regolazioni della tensione rappresentano delle semplici raccomandazioni.
- La regolazione corretta della tensione infatti dipende da:
 1. tipo e pesantezza del tessuto
 2. finezza dell'ago
 3. titolo, tipo e contenuto di fibre del filato
- Per cucire il punto di copertura occorre impostare una lunghezza del punto superiore a "•" (2,5 mm).

• Tensione corretta

- Regolare la tensione corretta del filo secondo l'impostazione raccomandata ed eseguire una prova di cucito sul tessuto.

Punto di copertura a 4 fili stretto

| Tessuto di pesantezza media | Manopola di regolazione tensione del filo | | | | |
|-----------------------------|---|-------|-----|-------|----------|
| | Giallo | Verde | Blu | Rosso | Violetto |
| Poliestere | 3.0 | 6.0 | 6.5 | | 4.0 |

• Correggere la tensione del filo

Se il filo crochet del punto di copertura è troppo allentato:

- Regolare la tensione del filo crochet del punto di copertura (violetto) su un valore più alto.

Se il filo dell'ago del punto di copertura a sinistra è troppo allentato:

- Regolare la tensione del filo dell'ago del punto di copertura a sinistra (giallo) su un valore più alto.
- Oppure regolare la tensione del filo crochet del punto di copertura (violetto) su un valore più basso.

Se la tensione del filo dell'ago del punto a catenella centrale è troppo allentata:

- Regolare la tensione del filo dell'ago del punto di copertura centrale (verde) su un valore più alto.

Se il filo dell'ago del punto di copertura a destra è troppo allentato:

- Regolare la tensione del filo dell'ago del punto di copertura a destra (blu) su un valore più alto.
- Oppure regolare la tensione del filo crochet del punto di copertura (violetto) su un valore più basso.

Se il diritto del tessuto tra i fili degli aghi si inarca:

- Regolare la tensione del filo crochet del punto di copertura (violetto) su un valore più basso.

FERMARE L'ESTREMITÀ DELLA CUCITURA

- Dato che le cuciture prodotte con punto di copertura tendono a sciogliersi, una volta estratto il filo crochet al termine del processo è possibile fermare l'estremità della cucitura come segue.

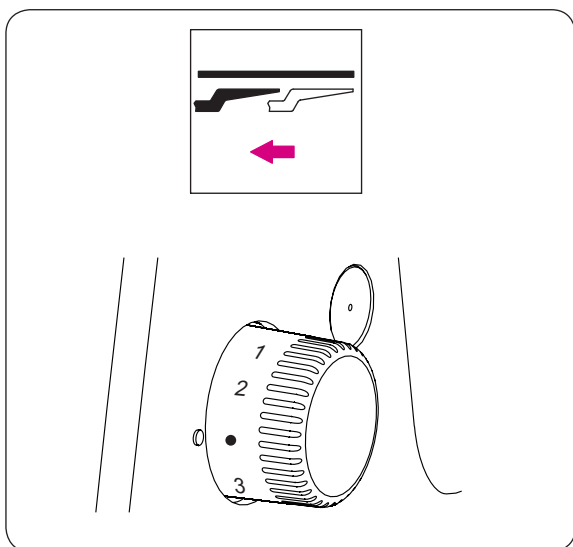
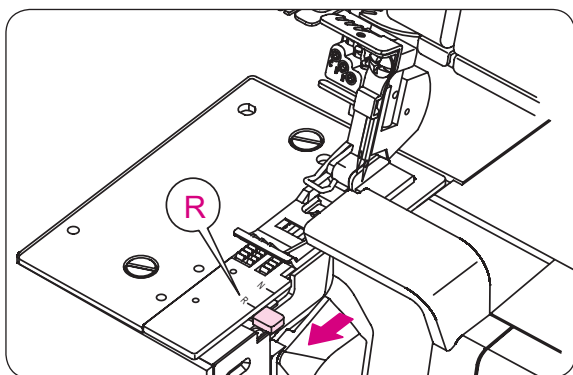
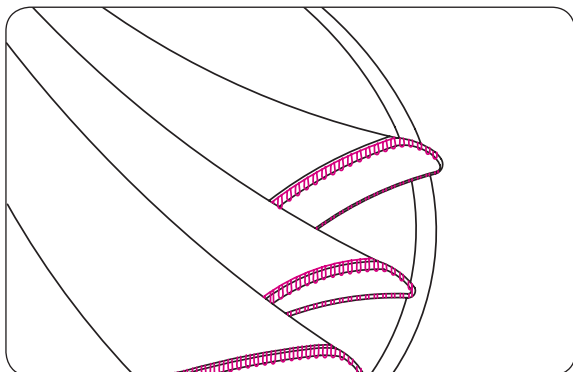
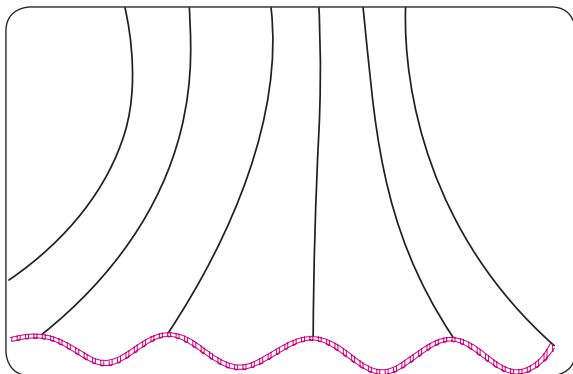
- Se vengono cuciti i bordi del tessuto tra i fili che fuoriescono dal bordo stesso annodare prima i fili degli aghi (2 o 3 fili), come illustrato nell'immagine a sinistra. Annodare i fili con i fili crochet.

- Se il processo termina al centro, estrarre i fili degli aghi (2 o 3 fili) sul rovescio del tessuto e annodarli come illustrato sopra.

- Tagliare i fili sporgenti.

ATTENZIONE:

Normalmente le cuciture non si allentano all'inizio del lavoro; per sicurezza si consiglia tuttavia di fermarne le estremità come descritto sopra per le cuciture sui bordi.



ORLO ARROTOLATO

- Questa macchina può eseguire tre diversi tipi di orlo arrotolato.
- L'orlo arrotolato si ottiene arrotolando e sorgetando il bordo del tessuto.
- I migliori risultati si ottengono su stoffe leggere quali batista, voile, organza, crespò ecc.
- Le stoffe pesanti o rigide non sono adatte alla realizzazione di orli arrotolati.

ATTENZIONE:

L'orlo arrotolato può essere eseguito solo con l'ago destro per overlock.

Preparazione della macchina



ATTENZIONE:

Accendere l'interruttore principale.

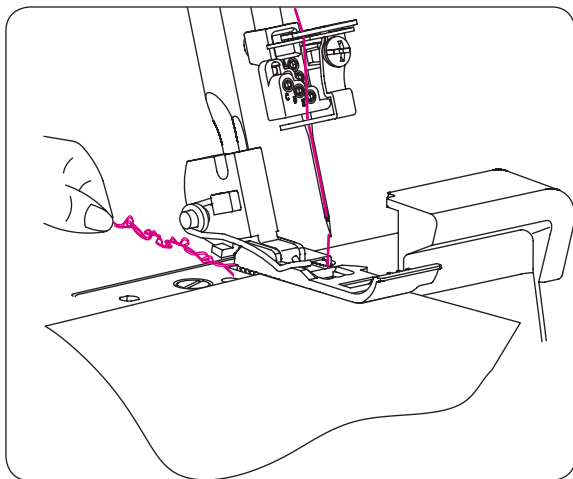
- Rimuovere l'ago sinistro per overlock.
- Posizionare la leva per orlino arrotolato su "R".
- Selezionare una larghezza del taglio/posizione del coltello tra 5 e 6.
- Selezionando una lunghezza del punto tra 1 e 2, si otterrà una cucitura sottile.

Ago:

ELx705

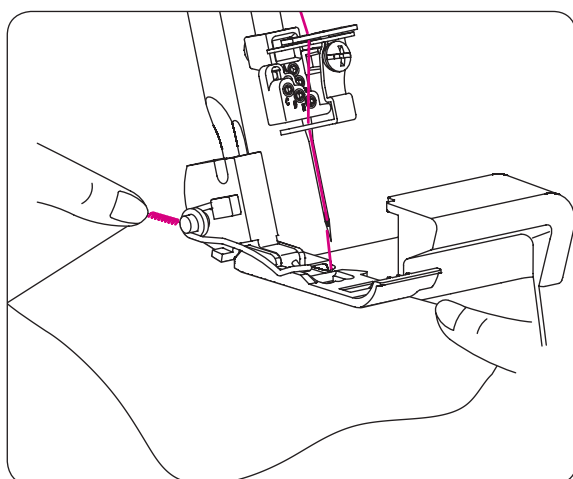
Filo:

Per realizzare un orlo arrotolato è possibile usare moltissime combinazioni di fili.

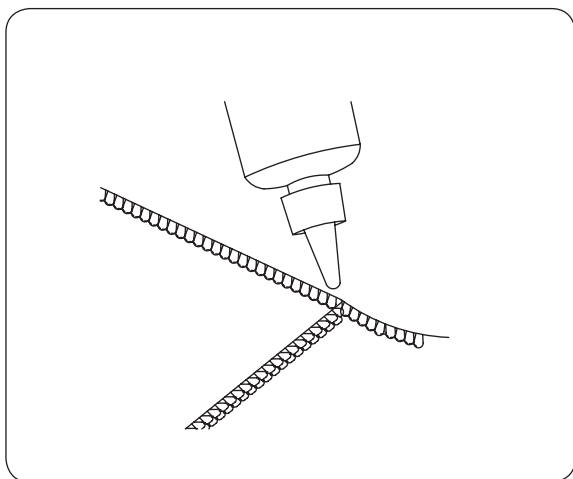


Informazioni aggiuntive sugli orli arrotolati

- Quando si inizia a cucire, tenere saldamente la catenella affinché l'orlo non si onduli.
- Per ottenere un orlo ancor più sottile, tendere leggermente il materiale nel verso della cucitura.



- La larghezza minima del punto overlock che si può ottenere per gli orli arrotolati corrisponde a ca. 1,5 mm (1/16 pollice), dato che per la larghezza del taglio non è possibile impostare meno di 3,5 mm (9/64 pollice).

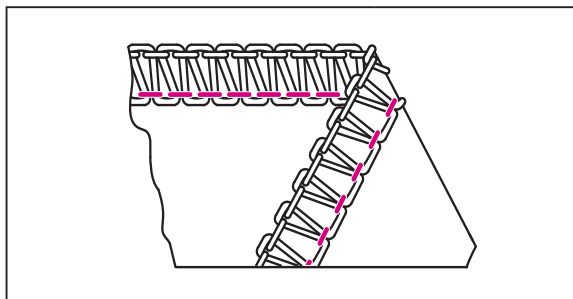


• Fermare la catenella dell'orlo arrotolato

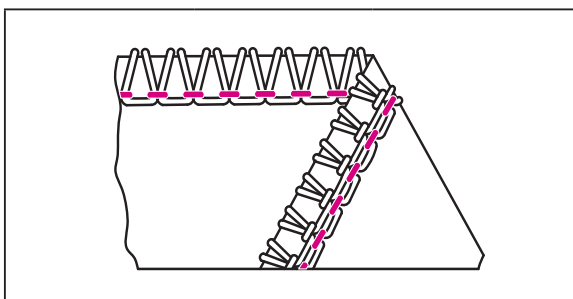
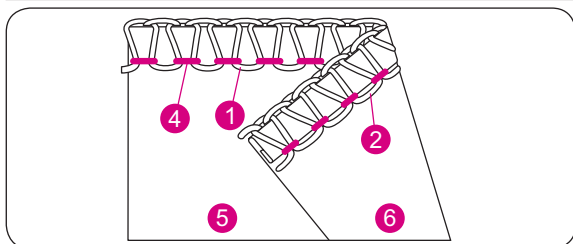
- Applicare un paio di gocce di colla liquida per tessuti o liquido ferma frange alla fine della cucitura. Lasciar asciugare la colla prima di tagliare la catenella.

ATTENZIONE:

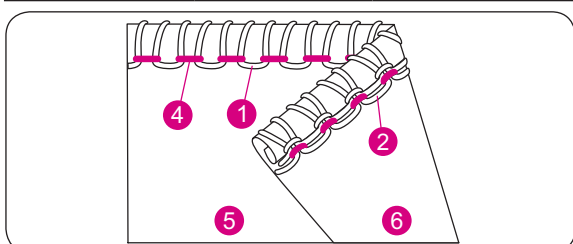
Prima di applicare la colla liquida per tessuti, verificare la solidità del colore.



| | | |
|-------|-----|------------------|
| NP | | Vedere pag.15 |
| N/R | R | Vedere pag.14/15 |
| SL | 1-2 | Vedere pag.33 |
| CL/UL | UL | Vedere pag.42 |
| ULC | - | Vedere pag. 14 |



| | | |
|-------|-----|------------------|
| NP | | Vedere pag.15 |
| N/R | R | Vedere pag.14/15 |
| SL | 1-2 | Vedere pag.33 |
| CL/UL | UL | Vedere pag.42 |
| ULC | - | Vedere pag. 14 |



Cucitura arrotolata a 3 fili

ATTENZIONE:

Per ottenere una bella cucitura arrotolata, infilare un filato lanoso nel crochet superiore e inferiore e un filato normale leggero nell'ago.

• Tensione corretta

- Regolare la tensione corretta del filo secondo l'impostazione raccomandata ed eseguire una prova di cucito sul tessuto.

Cucitura arrotolata a 3 fili

| Tessuto leggero | Manopola di regolazione tensione del filo | | | | |
|-----------------|---|-------|-----|-------|----------|
| | Giallo | Verde | Blu | Rosso | Violetto |
| Poliestere | | 4.0 | 5.0 | 4.0 | |

Orlo arrotolato a 3 fili

ATTENZIONE:

Per ottenere un bell'orlo arrotolato, infilare un filato lanoso nel crochet superiore e un filato normale leggero nell'ago e nel crochet inferiore.

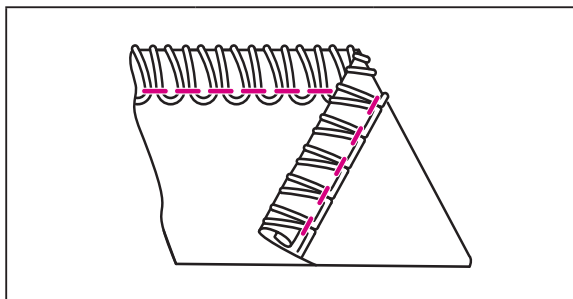
• Tensione corretta

- Regolare la tensione corretta del filo secondo l'impostazione raccomandata ed eseguire una prova di cucito sul tessuto.

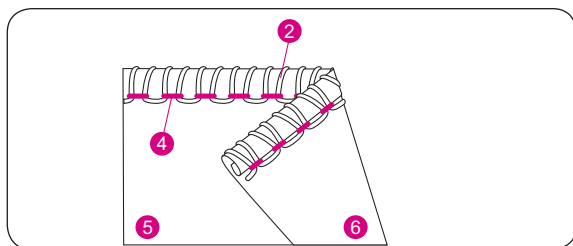
Orlo arrotolato a 3 fili

| Tessuto leggero | Manopola di regolazione tensione del filo | | | | |
|-----------------|---|-------|-----|-------|----------|
| | Giallo | Verde | Blu | Rosso | Violetto |
| Poliestere | | 4.0 | 4.0 | 6.0 | |

Per il codice cromatico del filo, vedere pag. 21.



| | | |
|-------|-----|------------------|
| NP | | Vedere pag.15 |
| N/R | R | Vedere pag.14/15 |
| SL | 1-2 | Vedere pag.33 |
| CL/UL | UL | Vedere pag.42 |
| ULC | | Vedere pag. 14 |



Orlo arrotolato a 2 fili

ATTENZIONE:

Per ottenere un bell'orlo arrotolato, infilare un filato lanoso nel crochet inferiore e un filato normale leggero nell'ago.

• Tensione corretta

- Regolare la tensione corretta del filo secondo l'impostazione raccomandata ed eseguire una prova di cucito sul tessuto.

Orlo arrotolato a 2 fili

| Tessuto leggero | Manopola di regolazione tensione del filo | | | | |
|-----------------|---|-------|-----|-------|----------|
| | Giallo | Verde | Blu | Rosso | Violetto |
| Poliestere | | 4.5 | | 4.0 | |

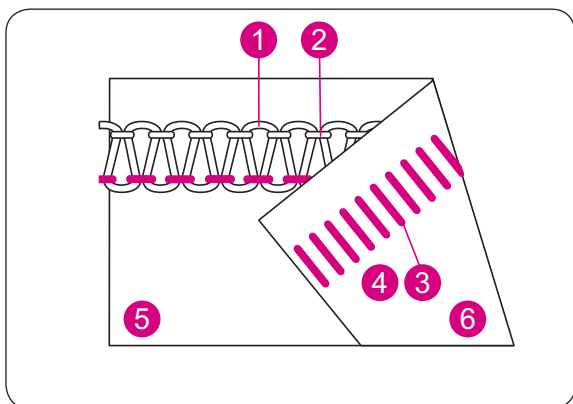
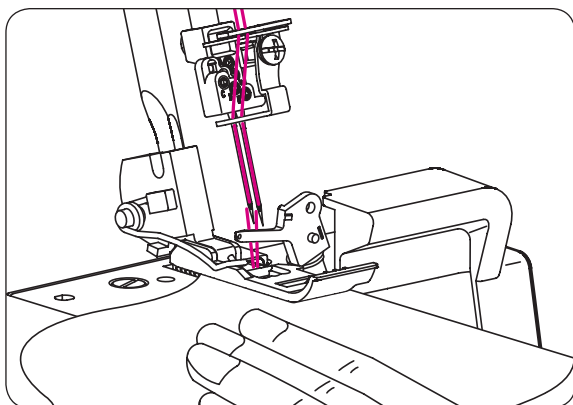
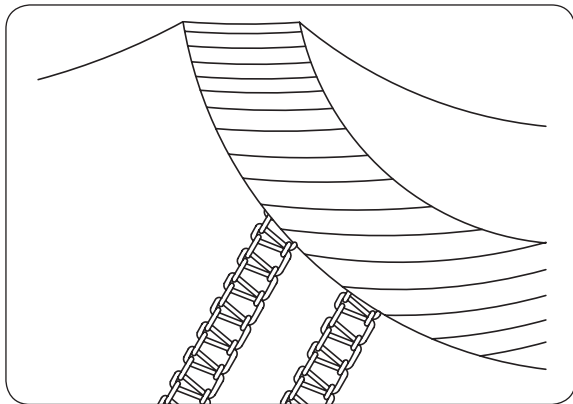
Per il codice cromatico del filo, vedere pag. 21.

PUNTI E TECNICHE DI CUCITO

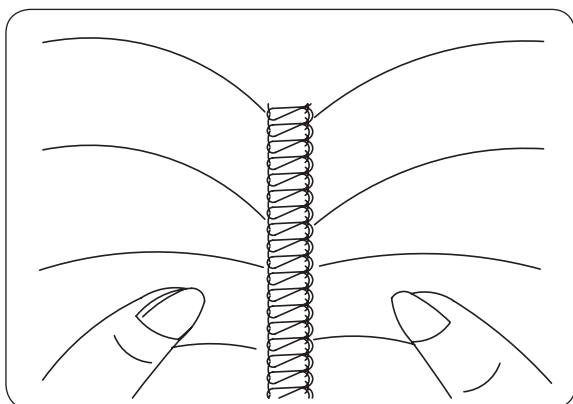
Cucitura piatta decorativa

La cucitura piatta si ottiene adattando la tensione del punto overlock a 2 o 3 fili, cucendo la cucitura e quindi separandovi il tessuto.

La cucitura piatta può essere usata come cucitura per confezione o decorazione.



Per il codice cromatico del filo, vedere pag. 21.

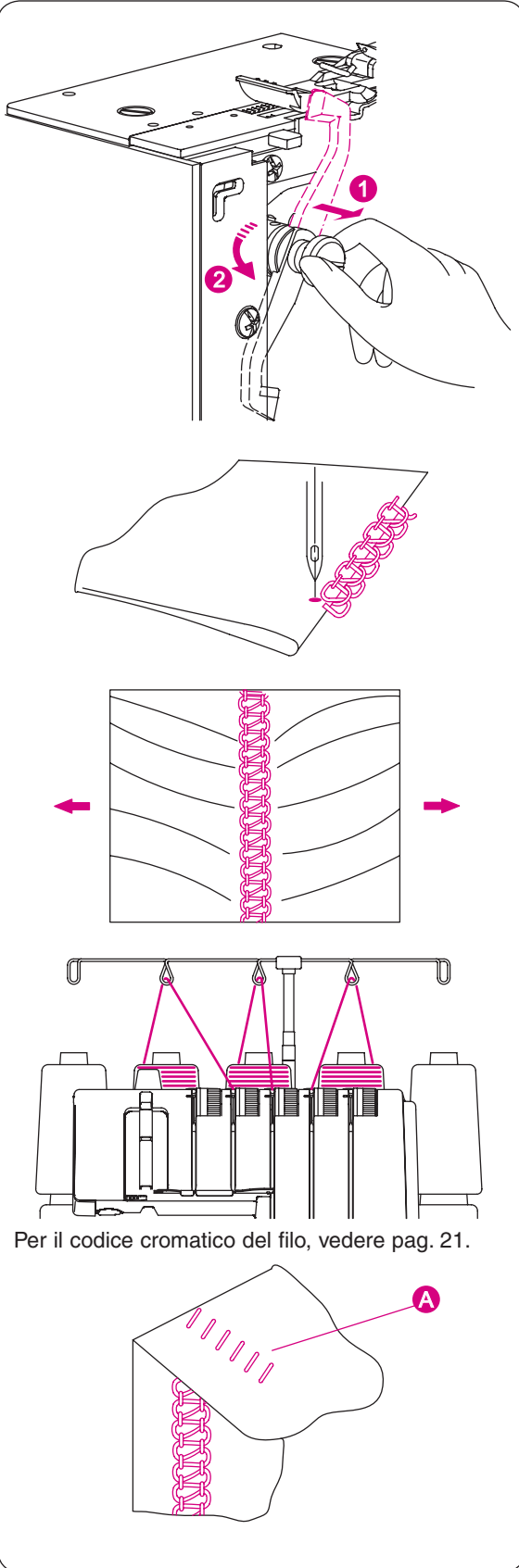


• Preparazione della macchina

- Usare o l'ago destro o l'ago sinistro per overlock.
- L'infilatura della macchina e l'adattamento della tensione devono essere regolati secondo il punto per cucitura piatta a 2 fili (pag. 45) oppure a 3 fili. (Vedere pag. 47)

• Cuciture piatte

- Per realizzare una cucitura decorativa sul dritto del capo di abbigliamento, posizionare i due rovesci del tessuto uno contro l'altro.
- Eseguire la cucitura e tagliare i margini di cucitura presenti.
- Il filo dell'ago (giallo o verde) formerà una V sul rovescio del tessuto.
- Con la cucitura piatta a 3 fili il filo del crochet inferiore è teso sul bordo del tessuto. Il filo del crochet superiore si trova sul dritto del punto
- Con la cucitura piatta a 2 fili il filo del crochet inferiore si trova sul dritto del punto
- Tirare i due lati opposti della cucitura per rendere piatti i punti.



Per il codice cromatico del filo, vedere pag. 21.

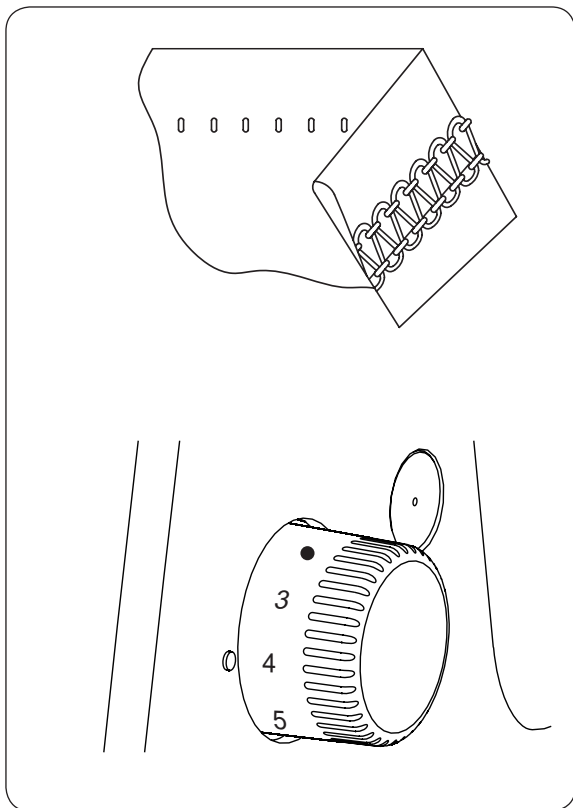
• Cuciture piatte decorative

- Disattivare il coltello superiore (pag. 13). Il tessuto non viene tagliato.

- Avvicinare i tessuti, entrambi al rovescio.
- Posizionare il tessuto in modo la cucitura venga eseguita con punti che si estendono oltre il bordo.
- Tirare il tessuto in direzione opposta per appiattire i punti.

• Informazioni aggiuntive sulle cuciture piatte

- La tensione deve essere adattata correttamente per poter tirare il tessuto mantenendolo piatto.
- Il filo crochet superiore è il filo marcato nella cucitura piatta a 3 fili.
- Il filo crochet inferiore è il filo marcato nella cucitura piatta a 2 fili.
- Infilare quindi il filato decorativo nel percorso del filo marcato.
- Per eseguire il punto scala, cucire il tessuto dritto contro dritto.
- Il filo dell'ago sarà il filo visibile che forma l'effetto decorativo (A).



Orlo invisibile overlock

In un'unica operazione vengono tagliati i margini di cucitura, cucito l'orlo e sorgettati i bordi non rifiniti.

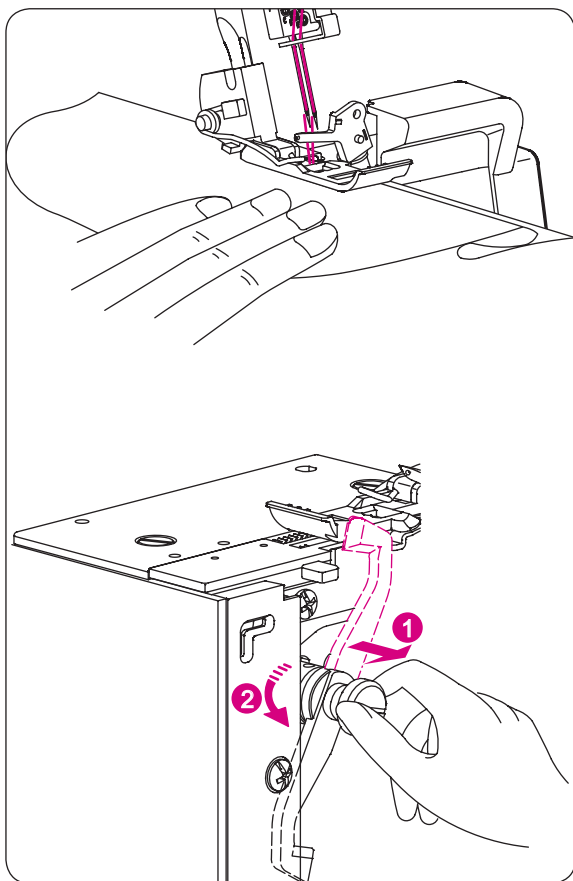
L'orlo invisibile overlock invisibile è particolarmente adatto per rifinire i capi in maglia. La finitura dei bordi è pressoché invisibile.

Utilizzare l'ago destro per overlock e adattare la macchina per un punto overlock a 3 fili stretto. (Vedere pag. 45)

- Impostare la lunghezza del punto su 4.
- Piegare l'orlo verso il rovescio del tessuto e quindi di 6 mm (1/4 pollice) verso il dritto vicino alla piega.
- Cucire sul bordo dell'orlo in modo tale che l'ago della macchina prenda dritto il bordo della piega.

ATTENZIONE:

È disponibile un piedino per punto invisibile opzionale (vedere pag. 70).

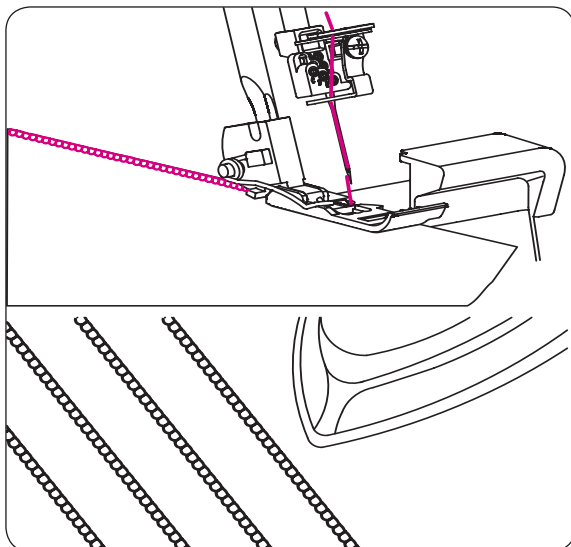


Nervature

- Le nervature decorative sul tessuto devono essere fatte prima di tagliare il capo di abbigliamento.
- Utilizzare l'ago destro per overlock e adattare la macchina per un punto overlock a 3 fili stretto. (Vedere pag. 45)
- Portare il coltello superiore mobile in posizione di riposo. (Vedere pag. 13)
- Segnare sul tessuto il numero di nervature desiderate con un pennarello evanescente.

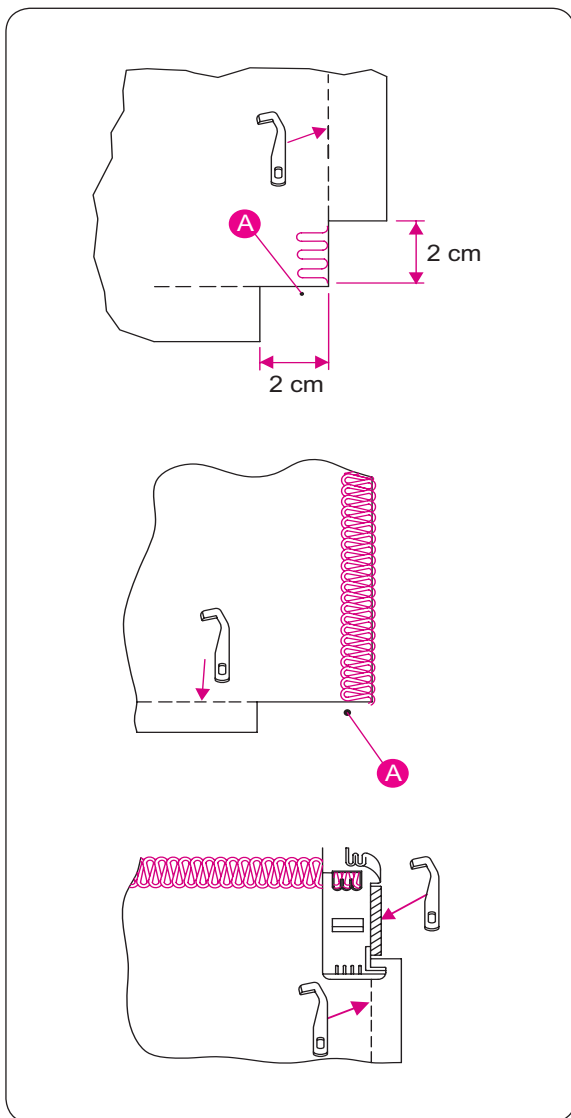
ATTENZIONE:

Per questa tecnica è possibile utilizzare anche un orlo arrotolato a 3 fili oppure una cucitura arrotolata a 3 fili.



- Piegare il tessuto rovescio contro rovescio ed eseguire la cucitura.

- Stirare le nervature nella stessa direzione.



Angoli

• Angoli esterni

- Tagliare il tessuto a ca. 2 cm (5/16 pollici) dall'angolo, in linea con il bordo dell'orlo over-lock.

- Cucire un punto partendo dal punto (A) e fermarsi.

- Alzare l'ago e il piedino.

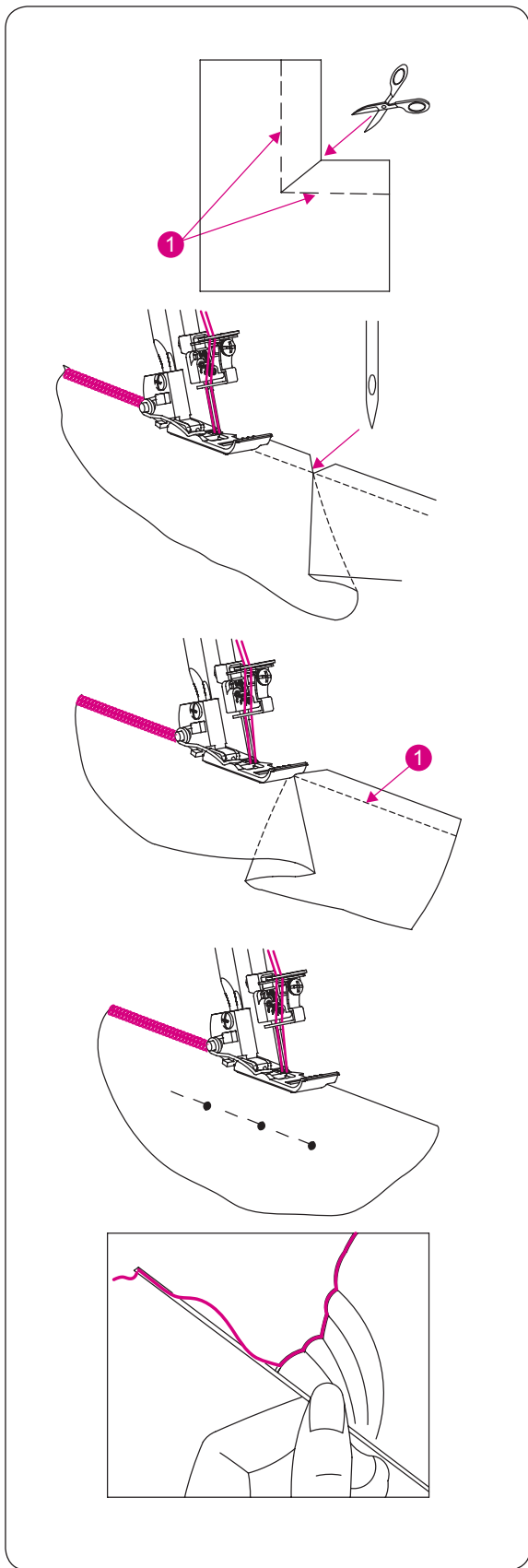
- Tirare il tessuto verso il retro della macchina quel tanto che basta per liberare il filo dall'indice della placca ago.

ATTENZIONE:

Nell'illustrazione il piedino è stato rimosso per rendere visibili i particolari.

- Ruotare il tessuto e abbassare il piedino in modo che il coltello superiore sia posizionato in linea con il tagliante.

- Tirare i punti allentati verso l'alto e cominciare a cucire.




• **Angoli interni**

- Tagliare l'angolo interno lungo la linea di cucitura (1) come illustrato.
- Eseguire la cucitura lungo la linea.
- Cucire fino alla piega. (Lasciare l'ago nel tessuto)

ATTENZIONE:
 Nell'illustrazione il piedino è stato rimosso per rendere visibili i particolari.

- Alzare il piedino. (Lasciare l'ago nel tessuto)
- Aprire la piega e piegarla di nuovo fino a quando la linea della cucitura è diritta.

- Ruotare il tessuto e abbassare il piedino in modo che il coltello superiore sia posizionato in linea con il tagliante.
- Continuare a cucire.

 **ATTENZIONE:**
 Cucire sopra gli spilli può danneggiare e/o rompere il tagliante del coltello.

• **Posizionamento degli spilli**

- Posizionare gli spilli a sinistra del piedino. Togliere sempre gli spilli dalla portata del coltello.

• **Fermare la catenella**

- Infilare la catenella in un ago per cucire a mano con una cruna larga (ago da lana).
- Inserire l'ago nei punti overlock oppure tra due strati di tessuto per fermare il filo.

Rinforzare una cucitura

- Utilizzando una fascia di twill nelle cuciture overlock si stabilizza la cucitura.

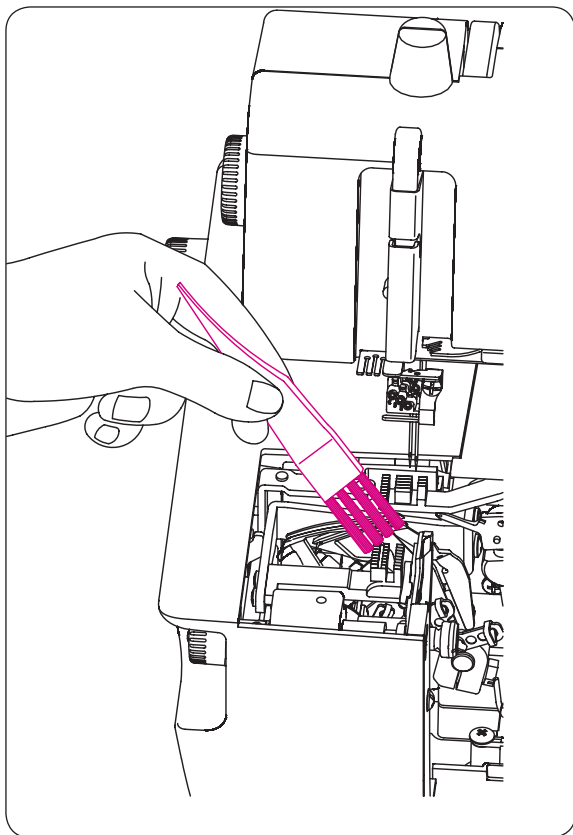
- Inserire la fascia attraverso la guida davanti al piedino.
- Posizionare la fascia sotto al piedino e cucire la cucitura sul capo di abbigliamento.

- La fascia viene cucita insieme.

- **Intrecciare catenelle di filo overlock**

- Disattivare il coltello superiore.
- Infilare una fascia stabilizzante o un filato nella guida davanti al piede.
- Cucire una catenella della lunghezza desiderata.

- Le catenelle rinforzate possono essere utilizzate singolarmente oppure essere intrecciate per formare intrecci con 3 o 4 matasse.



MANUTENZIONE DELLA MACCHINA

Una taglia&cuci richiede una maggiore manutenzione rispetto a una macchina convenzionale, essenzialmente per due motivi:

1. Durante il taglio produce una gran quantità di filaccia.
2. Una taglia&cuci cuce molto velocemente e deve essere oliata di frequente affinché i componenti interni siano sempre ben lubrificati.

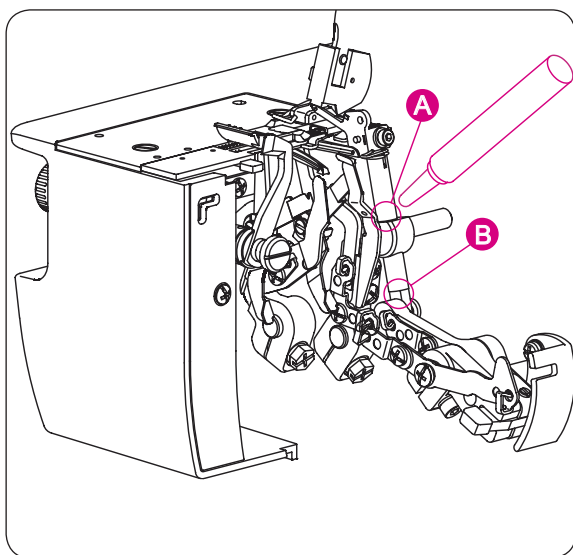
Pulizia della macchina



ATTENZIONE:

Prima di pulire la macchina staccare la spina dalla presa di corrente.

- Rimuovere la filaccia dall'area del crochet e del coltello utilizzando l'apposita spazzola asciutta.



Lubrificazione della macchina



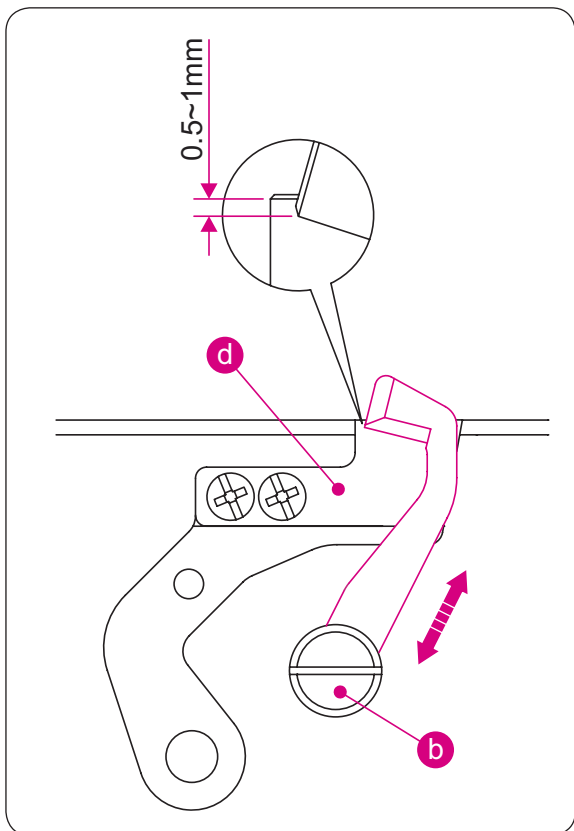
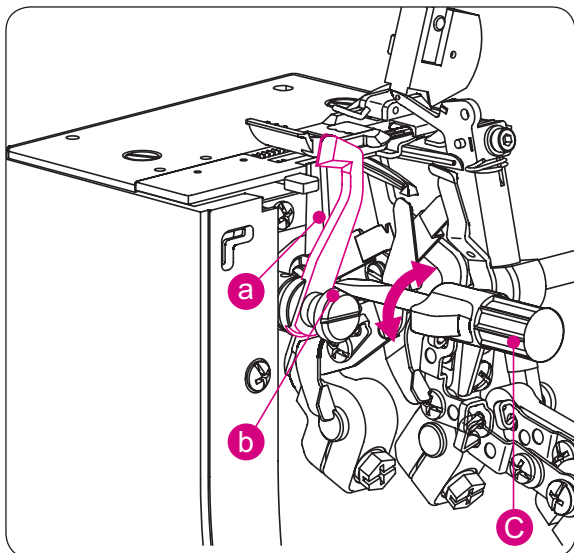
ATTENZIONE:

Prima di lubrificare la macchina, staccare la spina dalla presa di corrente.

- Dopo averla pulita a fondo, lubrificare con una goccia d'olio i due punti di oliatura contrassegnati.

ATTENZIONE:

Usare esclusivamente olio per macchine per cucire. L'impiego di un olio diverso potrebbe danneggiare la macchina.



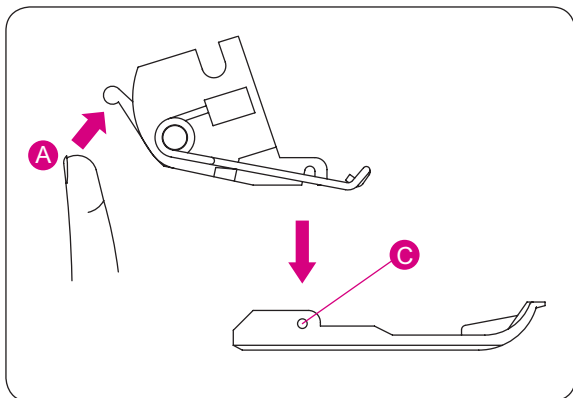
Sostituzione del coltello superiore



ATTENZIONE:

Prima di sostituire il coltello superiore staccare la spina dalla presa di corrente.

- Il coltello superiore deve essere sostituito quando la sua lama ha perso il filo.
 - Il coltello superiore può essere sostituito seguendo le istruzioni di seguito riportate; qualora si incontrassero delle difficoltà, rivolgersi al proprio rivenditore per la sostituzione.
 - Assicurarsi di aver staccato la spina dalla presa di corrente.
- (a) Aprire il coperchio del crochet e portare il coltello superiore nella posizione di lavoro.
 - (b) Allentare la vite di fissaggio del coltello superiore.
 - (c) Rimuovere il coltello superiore e ruotare il volantino per abbassare al massimo il portacoltello superiore.
 - (d) In questa posizione, mettere un coltello superiore nuovo nella scanalatura del portacoltello e assicurarsi che il bordo del coltello superiore si trovi circa 0,5-1,0 mm sotto la superficie della lama tranciante fissa.
 - (b) Serrare la vite di fissaggio del coltello superiore.



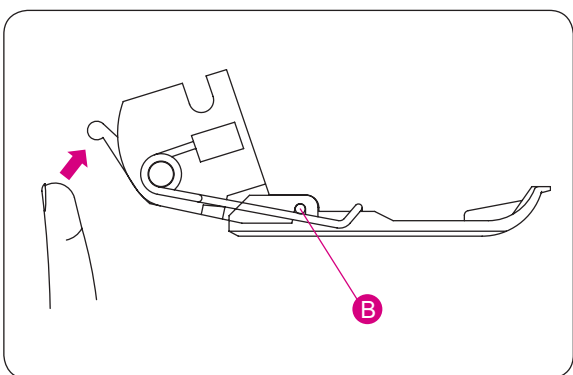
ACCESSORI SPECIALI

I seguenti piedini opzionali, progettati specificamente per questa macchina, sono acquistabili separatamente.

ATTENZIONE:

Non usare piedini di altre macchine. L'uso di piedini sbagliati può interferire nel funzionamento di ago e coltello ed essere pericoloso.

I piedini snap-on di questa macchina facilitano la sostituzione del piedino.



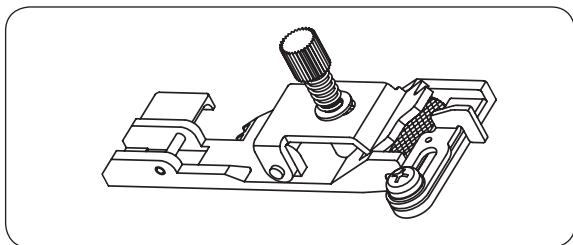
Piedino snap-on

• Rimozione

- Ruotare il volantino per collocare gli aghi nella posizione più alta.
- Alzare il piedino.
- Spingere verso l'alto la leva rossa (A) sul retro del gambo del piedino, la soletta si sgancia. Premere il gambo del piedino nella seconda posizione e togliere la soletta tirandola verso sinistra.

• Sostituzione

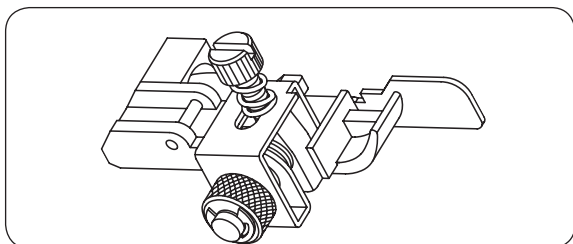
- Posizionare la soletta sotto il gambo del piedino in modo tale che il perno della cerniera passi (C) nell'intaglio (B) del gambo. Abbassare il piedino.
- Se non si riesce a posizionare facilmente la soletta sotto il gambo del piedino, sollevare quest'ultimo nella posizione alta e, mantenendolo in tale posizione, collocare la soletta sotto il gambo del piedino. Abbassare il piedino.
- Alzare il piedino e assicurarsi che la soletta sia correttamente fissata al gambo del piedino.



Accessori opzionali per overlock

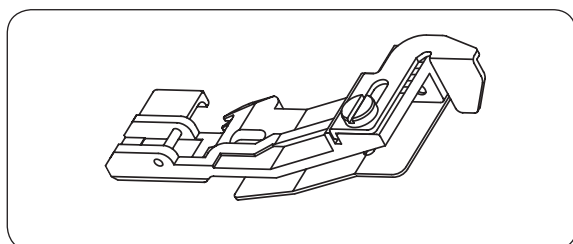
- **Piedino elasticatore**
(per punto overlock e di copertura/a catenella)

- Questo piedino viene usato per cucire sopra i nastri elastici; l'allungamento dei nastri elastici può essere regolato al bisogno.



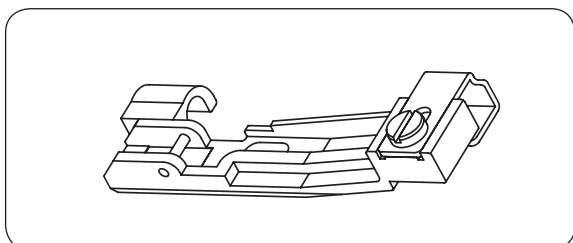
- **Piedino per punti invisibili**

- Questo piedino viene usato per realizzare punti e orli invisibili.



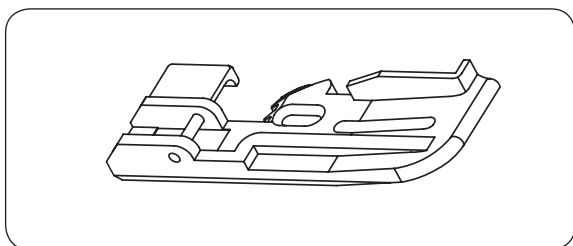
- **Piedino per arricciare**

- Questo piedino è adatto per arricciare gonne a volant, sproni, polsini e ruches sulle gonne ecc.
- Con questo piede si possono anche cucire insieme due tessuti e arricciare il tessuto inferiore in un'unica operazione.



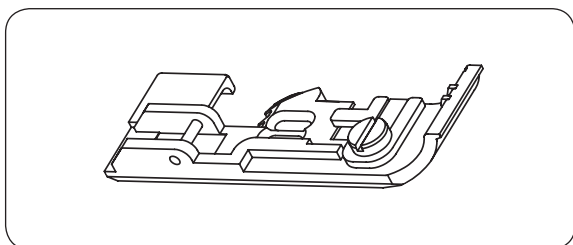
- **Piedino per perle e paillette**

- Questo piede serve per applicare cordoncini di perle e paillette



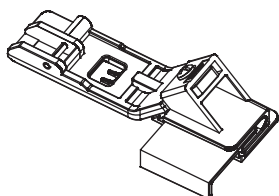
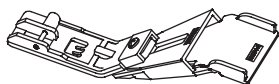
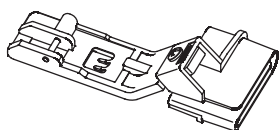
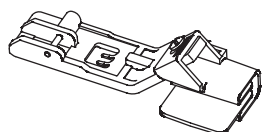
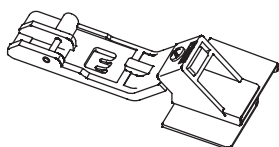
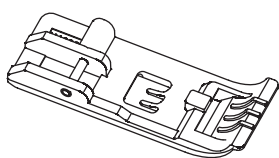
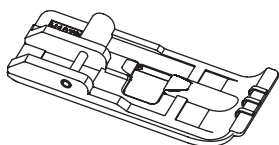
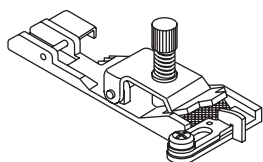
- **Piedino compensatore per passamaneria**

- Questo piedino viene usato per la realizzazione e l'applicazione di filetti.



- **Piedino per nastro**

- Questo piedino è adatto all'applicazione di nastri.



Accessori opzionali per punto di copertura

• Piedino elasticatore

- Il piedino elasticatore guida e arriccia gli elastici in gomma. Ideale per biancheria intima, costumi, abbigliamento sportivo e tessuti per arredamento.

• Piedino per cordoncini e guida

- Questo piedino guida i cordoncini decorativi e sottili di spessore fino a 2 mm con la massima precisione sotto le cuciture a punto di copertura mentre le cuce. In alternativa può essere utilizzato per produrre e cucire filetti.

• Piedino standard trasparente

- La soletta trasparente offre una visuale perfetta sul lavoro. È ideale per le cuciture decorative precedentemente segnate oppure per inserire una cucitura all'inizio o alla fine.

• Piedino per punte

- Per cucire punte, jabot e fasce sotto gli orli. I bordi inferiori del tessuto vengono al tempo stesso sorgettati con un punto di copertura stretto o largo, producendo una giuntura piatta.

• Bordatore per fasce non prepiegate

- Il bordatore consente di produrre pratiche sorgettature dei bordi con fasce trasversali non prepiegate di larghezza compresa tra 25 e 28 mm. Per un aspetto professionale è possibile utilizzare anche fasce tagliate da sé.

• Piedino orlatore

- Il Piedino orlatore cuce cuciture profonde 2,5 cm in modo rapido e semplice. Per la sorgettatura dei bordi è possibile utilizzare un punto di copertura più stretto o largo.

• Piedino per nodi delle cinture

- Il piedino per nodi delle cinture viene utilizzato per piegare le fasce trasversali o gli orli dritti che diventano in modo rapido e semplice spalline o nodi delle cinture con il punto di copertura o il punto a catenella.

• Piedino per orli e punte

- Questo piedino cuce fasce o punte sul bordo di tessuto, piegandolo per farne un orlo. Al tempo stesso un punto di copertura sorgetta entrambi i bordi piegando il materiale di 1 cm.

ELIMINAZIONE DEI DIFETTI

Panoramica

| Problema | Causa | Soluzione Pagina |
|---|--|------------------|
| Il trasporto del tessuto è irregolare. | 1. Impostare una maggiore lunghezza del punto. | 36 |
| | 2. Se il tessuto è pesante, aumentare la pressione del piedino. | 37 |
| | 3. Se il tessuto è leggero, diminuire la pressione del piedino. | 37 |
| Rottura degli aghi. | 1. Inserire l'ago correttamente. | 15 |
| | 2. Non tirare il tessuto mentre si cuce. | 40 |
| | 3. Avvitare la vite dell'ago. | 15 |
| | 4. In caso di tessuti pesanti, usare un ago più spesso. | 15 |
| Rottura del filo. | 1. Controllare il percorso di infilatura. | 21-34 |
| | 2. Controllare se il filo si è impigliato o ingarbugliato. | 35 |
| | 3. Inserire l'ago correttamente. | 15 |
| | 4. Inserire un ago nuovo: l'ago inserito potrebbe essere storto o spuntato. | 15 |
| | 5. Usare solo fili di ottima qualità. | 72 |
| | 6. Allentare la tensione del filo. | 40-51 |
| Punti saltati. | 1. Inserire un ago nuovo: l'ago inserito potrebbe essere storto o spuntato. Usare solo aghi per overlock ELx705. | 9 |
| | 2. Avvitare la vite dell'ago. | 15 |
| | 3. Inserire l'ago correttamente. | 15 |
| | 4. Cambiare tipo o grandezza dell'ago. | 15 |
| | 5. Controllare il percorso di infilatura. | 21-34 |
| | 6. Aumentare la pressione del piedino. | 37 |
| | 7. Usare solo fili di ottima qualità. | 72 |
| Punti difettosi. | 1. Adattare la tensione del filo. | 40-51 |
| | 2. Controllare se il filo si è impigliato o ingarbugliato. | 35 |
| | 3. Controllare il percorso di infilatura. | 21-34 |
| Effetto arricciato. | 1. Allentare la tensione del filo. | 40-55 |
| | 2. Controllare se il filo si è impigliato o ingarbugliato. | 35 |
| | 3. Usare solo un filo sottile di ottima qualità. | 72 |
| | 4. Ridurre la lunghezza del punto. | 36 |
| | 5. Se il tessuto è leggero, diminuire la pressione del piedino. | 37 |
| Taglio difettoso. | 1. Controllare il posizionamento del coltello. | 68 |
| | 2. Sostituire un coltello o entrambi i coltelli. | 68 |
| Polvere di tessuto. | 1. Prima di cucire, chiudere il coperchio del crochet. | 10 |
| | 2. Controllare se il filo si è impigliato o ingarbugliato. | 35 |
| | 3. Prima di cucire con una overlocker degli strati di tessuto pesante, fermarne i bordi con una macchina per cucire convenzionale. | |
| La macchina non cuce. | 1. Collegare la macchina ad una presa di corrente e accenderla. | 10 |
| | 2. Chiudere il coperchio del crochet. | |

TABELLA IMPIEGO TESSUTO, FILO E AGO

Panoramica

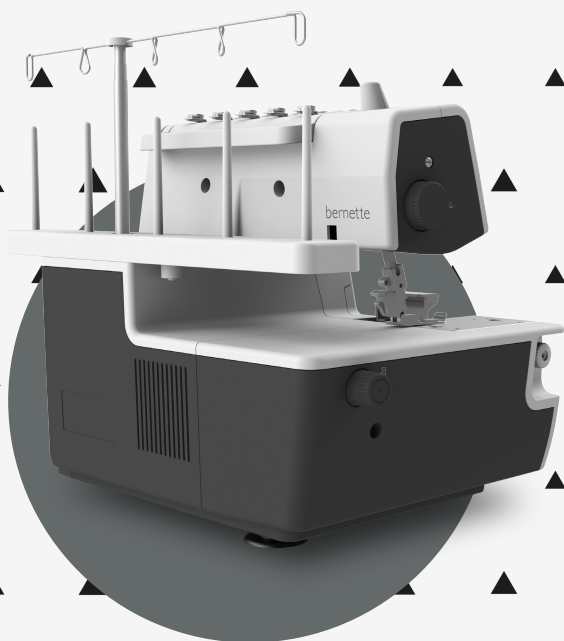
| Tessuto | | | |
|------------------|-------------------|---------------------------|----------------|
| Tessuto | | Filo | Ago ELx705 |
| Leggero | Batista | Cotone: 100 | #80/12 |
| | Organza | Seta/Viscosa: 100 | |
| | Voile | Filato spiralato: 80 – 90 | |
| | Crespo | Poliestere: 80 – 100 | |
| Media pesantezza | Mussola | Cotone: 60 – 80 | #90/14, #80/12 |
| | Seersucker | Seta/Viscosa: 50 | |
| | Satin | Filato spiralato: 60 – 80 | |
| | Gabardine | Poliestere: 60 – 80 | |
| | Tessuto per abito | | |
| Pesante | Oxford | Cotone: 40 – 60 | #90/14 |
| | Denim | Seta/Viscosa: 40 – 60 | |
| | Tweed | Filato spiralato: 60 – 80 | |
| | Serge | Poliestere: 50 – 80 | |
| | Velluto a coste | | |

| Jersey e maglieria | | | |
|--------------------|---------------------------|---------------------------|----------------|
| Tessuto | | Filo | Ago ELx705 |
| Leggero | Jersey e maglieria | Filato spiralato: 80 – 90 | #80/12 |
| | | Poliestere: 60 – 80 | |
| Media pesantezza | Jersey e maglieria | Filato spiralato: 60 – 80 | #90/14, #80/12 |
| | | Poliestere: 60 – 80 | |
| | | Cotone: 60 – 80 | |
| Pesante | Lana (tessuti o a maglia) | Filato spiralato: 60 – 80 | #90/14, #80/12 |
| | | Poliestere: 50 – 60 | |
| | | Filanca (nylon) | |
| | | Filanca (poliestere) | |

SPECIFICHE

Dati tecnici

| | | |
|-------------------------|--|---|
| Formazioni del punto | 23 punti 1-3 aghi 2 crochet | |
| Sistema aghi | ELx705 | |
| Larghezza del taglio | 5-7 mm dall'ago sinistro 3-5 mm dall'ago destro | |
| Lunghezza del punto | 1-4 mm (standard: Orli arricciati 1-2, overlock normale N=2.5) | |
| Trasporto differenziale | Allungamento 0.6–1 Arricciatura 1–2 | |
| Leva alzapiedino | 4,5 mm | |
| Illuminazione | LED | |
| Velocità di cucitura | 1300 punti/max. | |
| Reostato | Tipo 4C-316B per (USA/Canada) | Tipo 4C-316C / 4C-326G / 4C-345G per altri paesi |
| Dimensioni (LxLxH) mm | 360 x 300 x 290 | |
| Peso (kg) | 7,8 | |



www.mybernette.com/yellow-shirt

IT - 02/2017 - Terza edizione
5040007.0.03 / G8P19
© BERNINA International AG
Steckborn CH, www.bernina.com