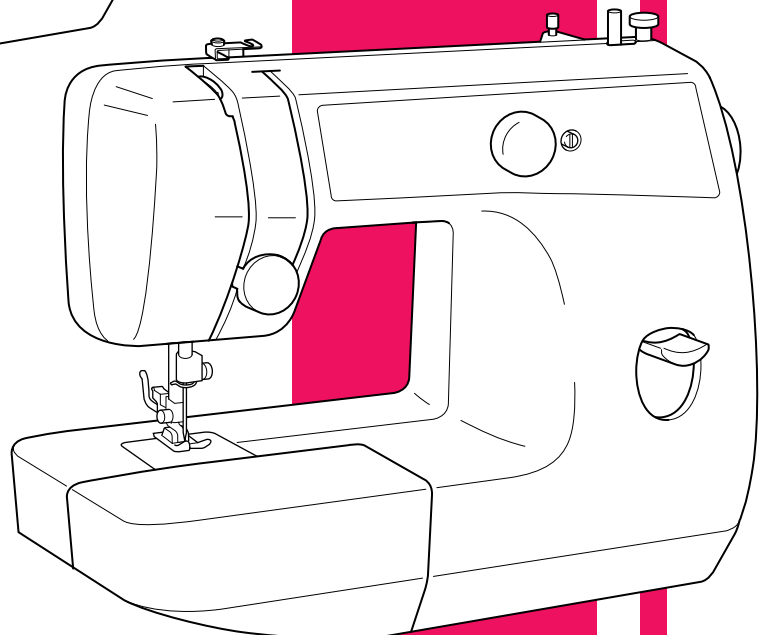
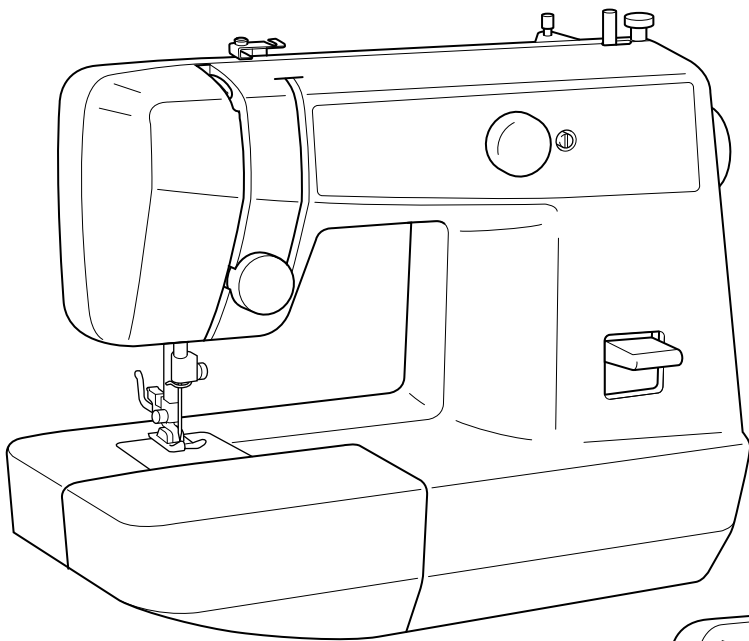


# Bedienungsanleitung Manuel d'instructions Handleiding Manuale d'istruzione



# “WICHTIGE SICHERHEITSANWEISUNGEN”

Bei der Benutzung dieser Maschine sind die grundlegenden Sicherheitsvorkehrungen, einschließlich der im Folgenden aufgeführten, jederzeit einzuhalten.

“Lesen Sie alle Anweisungen genau durch, bevor Sie die Maschine in Gebrauch nehmen.”

## **SICHERHEITSHINWEIS** - Um die Gefahr eines Stromschlags zu minimieren:

1. Die Maschine nie unbeaufsichtigt lassen, solange sie an das Stromnetz angeschlossen ist. Den Netzstecker der Maschine immer unmittelbar nach der Benutzung und vor dem Reinigen der Maschine herausziehen.
2. Vor dem Auswechseln der Glühbirne immer zuerst den Netzstecker der Maschine herausziehen. Verwenden Sie eine Glühbirne vom gleichen Typ (12 V, 5 W).

## **ACHTUNG** - Um die Gefahr von Verbrennungen, Feuer, Stromschlag und Verletzungen zu minimieren:

1. Diese Maschine darf nicht als Spielzeug verwendet werden. Die Benutzung der Maschine durch Kinder oder in der Nähe von Kindern muss genau überwacht werden.
2. Die Maschine darf nur zu ihrem vorgesehenen Zweck gemäß den Darlegungen in diesem Handbuch benutzt werden. Es sind nur die vom Hersteller in diesem Handbuch angegebenen Zubehörteile zu verwenden.
3. Die Maschine darf nicht benutzt werden, wenn ihr Stromkabel oder Netzstecker beschädigt sind, wenn sie nicht richtig funktioniert, wenn sie heruntergefallen ist. Liefern Sie die Maschine bei einem Fachhändler oder Kundendienstzentrum in Ihrer Nähe ab, damit sie überprüft und repariert bzw. elektrische oder mechanische Einstellungen an ihr vorgenommen werden können.
4. Nehmen Sie die Maschine nie in Betrieb, wenn ihre Lüftungslöcher verstopft sind. Entfernen Sie Ablagerungen von Fusseln, Staub und Geweberesten regelmäßig von den Lüftungslöchern der Maschine und vom Fußanlasser.
5. Führen Sie keine Gegenstände in die Öffnungen der Maschine ein.
6. Benutzen Sie die Maschine nie im Freien.
7. Um die Maschine vom Stromnetz abzutrennen, stellen Sie den Netzschalter auf “ O ” (aus) und ziehen Sie den Stecker aus der Steckdose.
8. Den Stecker nicht aus der Steckdose ziehen, indem Sie am Kabel ziehen. Fassen Sie den Stecker an, nicht das Netzkabel, und ziehen Sie ihn aus der Steckdose.
9. Halten Sie Ihre Finger fern von allen beweglichen Teilen. Insbesondere im Bereich der Nadel sollte größte Vorsicht walten.
10. Benutzen Sie immer die richtige Stichplatte. Bei Benutzung der falschen Platte kann die Nadel abbrechen.
11. Verwenden Sie keine verbogenen Nadeln.
12. Den Stoff während des Nähens nicht ziehen oder zerren. Dies kann zur Folge haben, dass die Nadel sich verbiegt und abbricht.
13. Stellen Sie den Schalter der Maschine auf “ O ” (aus), wenn Sie Änderungen im Nadelbereich vornehmen, wie Einfädeln, Auswechseln der Nadel, Einfädeln des Oberfadens und Auswechseln des Nähfußes.
14. Ziehen Sie immer erst den Netzstecker aus der Steckdose, wenn Sie Abdeckungen entfernen, die Maschine ölen oder sonstige vom Benutzer ausführbare Änderungen vornehmen, die in diesem Handbuch aufgeführt sind.
15. Diese Nähmaschine ist nicht für die Benutzung durch kleine Kinder oder gebrechliche Personen ohne entsprechende Beaufsichtigung gedacht.
16. Kleine Kinder sind zu beaufsichtigen, um sicherzustellen, dass sie nicht mit dieser Maschine spielen.

## “BEWAHREN SIE DIESE ANWEISUNGEN GUT AUF”

“Diese Maschine ist nur zur Benutzung in  
Privathaushalten gedacht.”

# “IMPORTANTES CONSIGNES DE SECURITE”

Lors de l'utilisation de la machine à coudre, il convient de toujours suivre les consignes de sécurité essentielles et de prendre notamment les précautions suivantes:

“Lire toutes les instructions avant d'utiliser la machine.”

## **DANGER** - Pour réduire le risque de décharge électrique:

1. Ne jamais laisser la machine sans surveillance lorsqu'elle est branchée. Toujours débrancher la machine à coudre après son utilisation et avant de procéder au nettoyage.
2. Toujours débrancher la machine avant de changer l'ampoule de la lampe. Remplacer l'ampoule par une du même type, de 15 watts.

## **AVERTISSEMENT** - Pour réduire le risque de brûlures, d'incendie, de choc électrique ou de blessures:

1. Ne pas utiliser cette machine comme un jouet. Il convient de faire particulièrement attention lorsqu'elle est utilisée par des enfants ou dans leur entourage.
2. Ne jamais utiliser cette machine à d'autres fins que celles pour lesquelles elle a été conçue, telles que décrites dans le présent manuel. Utiliser uniquement les accessoires recommandés par le fabricant tels que repris dans le manuel.
3. Ne jamais faire fonctionner la machine si le cordon d'alimentation ou la fiche ont été endommagés, s'il y a un problème de fonctionnement, si elle est tombée ou a été abîmée, ou si elle a été plongée dans du liquide. Retourner la machine à coudre auprès du revendeur autorisé ou du service technique le plus proche afin qu'il puisse l'examiner, la réparer ou effectuer certains réglages électriques ou mécaniques.
4. Ne jamais faire fonctionner la machine si l'un des orifices de ventilation est obstrué. Veiller à ce que ces orifices et la commande au pied ne soient jamais encombrés de peluches, poussières et morceaux de tissus.
5. Ne jamais laisser tomber ou insérer des objets dans ces ouvertures.
6. Ne pas utiliser la machine à l'extérieur.
7. Ne pas faire fonctionner la machine en cas d'utilisation de produits aérosols (vaporisateurs) ou d'administration d'oxygène.
8. Pour l'éteindre, mettre l'interrupteur principal sur le symbole “O” pour “Off”, puis retirer la fiche de la prise.
9. Ne jamais débrancher en tirant sur le cordon d'alimentation. Pour débrancher, saisir la fiche (et non le cordon) et tirer.
10. Tenir ses doigts à l'écart de toute pièce mobile. Faire tout spécialement attention à proximité de l'aiguille.
11. Toujours utiliser la plaque à aiguille adéquate. Une mauvaise plaque peut casser l'aiguille.
12. Ne jamais utiliser une aiguille tordue.
13. Ne pas tirer ou pousser le tissu en cousant. Cela peut entraver le fonctionnement de l'aiguille et causer sa rupture.
14. Eteindre la machine (mettre sur “O”) lors des réglages dans la zone de l'aiguille, tels que l'enfilage, le changement d'aiguille, la mise en place de la canette ou le changement de pied-de-biche.
15. Toujours débrancher la machine à coudre avant de retirer les plaques de protection, de la graisser ou avant d'effectuer toute modification accessible à l'utilisateur telles qu'elles sont reprises dans le présent manuel d'utilisation.
16. Cette machine à coudre n'est pas prévue pour être utilisée sans surveillance par de jeunes enfants ou des personnes handicapées.
17. Surveillez les jeunes enfants, afin de vous assurer qu'ils ne jouent pas avec cette machine.

## “CONSERVER CES INSTRUCTIONS”

“Cette machine à coudre est prévue pour un usage domestique.”

# “BELANGRIJKE VEILIGHEIDSINSTRUCTIES”

Bij het gebruik van de naaimachine moeten altijd enkele fundamentele voorzorgsmaatregelen worden genomen, waaronder:

“Voor gebruik eerst alle instructies doorlezen.”

## **GEVAARLIJK** - Om het risico van elektrische schokken te beperken moet u:

1. De naaimachine nooit aan laten staan als er niemand in de buurt is. Altijd onmiddellijk na gebruik en voordat de machine wordt gereinigd, de stekker van de naaimachine uit het stopcontact verwijderen.
2. Voor het verwisselen van het lampje altijd eerst de stekker uit het stopcontact verwijderen. Gebruik uitsluitend 15 watt lampjes van hetzelfde type.

## **WAARSCHUWING** - Ter voorkoming van brandwonden, brand, elektrische schokken of ander persoonlijk letsel:

1. De machine nooit als speelgoed laten gebruiken. Pas altijd goed op als de machine door of in de nabijheid van kinderen wordt gebruikt.
2. De machine is uitsluitend geschikt voor gebruik zoals wordt beschreven in de handleiding. Gebruik ook alleen de accessoires die door de fabrikant in de handleiding worden aanbevolen.
3. Gebruik deze naaimachine nooit indien de stroomkabel of de stekker zijn beschadigd, als de machine niet goed werkt, indien iemand de machine heeft laten vallen of als de machine in aanraking is gekomen met water. Breng de machine in dit geval voor controle of elektrische of mechanische reparatie naar de dichtstbijzijnde dealer of servicecentrum.
4. Zorg altijd dat de ventilatiegaten vrij zijn en niet geblokkeerd. Zorg dat de ventilatiegaten van de naaimachine en het voetpedaal vrij zijn van pluizen, stof en stukjes materiaal.
5. Zorg, dat er nooit voorwerpen in de openingen van de machine worden geduwd of terecht komen.
6. Gebruik deze machine nooit buiten.
7. Gebruik deze machine nooit op plaatsen waar aërosol-producten (spuitbussen) worden gebruikt of waar zuurstof wordt toegediend.
8. De machine wordt uitgezet door de Aan/Uit schakelaar in de positie “O” te draaien (uit) en de stekker uit het stopcontact te verwijderen.
9. Trek de stekker niet aan het snoer uit het stopcontact. Trek aan de stekker, niet aan het snoer.
10. Houd uw vingers uit de buurt van alle bewegende delen. Wees vooral voorzichtig in de buurt van de naald.
11. Gebruik altijd de juiste naaldplaat. Door gebruik van een foute naaldplaat kan de naald breken.
12. Gebruik nooit een kromme naald.
13. Tijdens het naaien, niet aan de stof trekken of de stof doorduwen daar hierdoor de naald kan buigen en breken.
14. Bij handelingen in het gebied rond de naald, zoals draad inrijgen, naald verwisselen, spoel winden of vervanging van de persvoet, dient de Aan/Uit schakelaar in de positie “O” (uit) gezet te worden.
15. Bij het verwijderen van één van de deksels, bij het smeren of wanneer één van de instellingen van de machine wordt gewijzigd zoals beschreven in de handleiding, moet altijd eerst de stekker uit het stopcontact worden verwijderd.
16. Deze naaimachine is niet bestemd voor het gebruik door jonge kinderen of minder begaafde personen zonder toezicht.
17. Jonge kinderen dienen onder toezicht te staan om ervoor te zorgen dat ze niet met deze machine spelen.

## “BEWAAR DEZE INSTRUCTIES”

“Deze naaimachine is uitsluitend geschikt voor huishoudelijk gebruik.”

# “IMPORTANTI ISTRUZIONI DI SICUREZZA”

Quando usate la macchina per cucire, rispettate sempre le precauzioni di sicurezza, incluso quanto qui di seguito specificato.

“Leggete tutte le istruzioni prima dell'uso.”

## **PERICOLO** — Per ridurre il rischio di shock elettrico.

1. La macchina per cucire non deve essere mai lasciata abbandonata quando la spina È inserita. Rimuovete sempre la spina della macchina per cucire subito dopo avere finito di lavorare e prima di procedere alla sua pulizia.
2. Rimuovete sempre le spina della macchina per cucire prima di procedere alla sostituzione della lampadina. Usare una lampadina dello stesso tipo da 15 watt.

## **ATTENZIONE** — Per ridurre il rischio di bruciature, incendi, shock elettrico o danni alle persone.

1. Non permettete che venga usata come un giocattolo. Fare molta attenzione quando la macchina viene usata vicino a bambini.
2. Usate questa macchina per cucire solo per l'uso cui È destinata, come descritto all'interno del manuale. Usare solo accessori consigliati dal produttore, come specificato qui di seguito.
3. Non usate mai questa macchina per cucire nel caso abbia la spina o il cavo di alimentazione danneggiata, se non dovesse funzionare bene, se fosse caduta o danneggiata, o caduta nell'acqua. Riportare la macchina per cucire al più vicino rivenditore o centro assistenza autorizzati per un esame, la riparazione, o la regolazione elettrica o meccanica.
4. Non usate la macchina per cucire con le aperture dell'aria bloccate. Mantenere le aperture di ventilazione della macchina per cucire ed il reostato privi di fili, polvere o stoffa.
5. Non far cadere né inserire alcun oggetto in nessuna delle aperture.
6. Non usate la macchina all'aperto.
7. Non fate funzionare la macchina nel caso vengano usati prodotti aerosol (spray) o ossigeno.
8. Per scollegare, girate l'interruttore principale in posizione “O” (che significa OFF = spento), quindi togliere la spina dalla presa di corrente.
9. Non scollegate tirando il cavo. Per togliere la spina, tenete la spina stessa e non tirate il cavo.
10. Tenete le dita lontano da tutte le parti in movimento, specialmente attorno all'ago della macchina per cucire.
11. Usate sempre la placca appropriata all'ago in uso. Una placca sbagliata potrebbe provocare la rottura dell'ago.
12. Non usate aghi piegati.
13. Non tirate o spingete il tessuto mentre cucite, poiché ciò potrebbe far piegare l'ago e quindi romperlo.
14. Mettete l'interruttore della macchina su “O” quando effettuate regolazioni in prossimità dell'ago, come per esempio durante l'infilatura, la sostituzione dell'ago, l'infilatura della spolina o la sostituzione del piedino premistoffa.
15. Staccate sempre la macchina per cucire dalla presa elettrica quando togliete i coperchi, la lubrificate o quando effettuate una delle operazioni di manutenzione citate nel manuale d'istruzioni.
16. Questa macchina da cucire non è destinata all'uso da parte di bambini piccoli o di persone con manualità ridotta senza adeguata supervisione.
17. È necessario assicurarsi che i bambini non giochino con la macchina.

## “CONSERVATE QUESTE ISTRUZIONI”

“La presente macchina per cucire È destinata all'uso domestico.”

# INHALTSVERZEICHNIS

	Seite
<b>HAUPTBESTANDTEILE</b> .....	<b>1</b>
<b>HAUPTBESTANDTEILE</b> .....	<b>2</b>
<b>ZUBEHÖR</b> .....	<b>3</b>
<b>BEDIENUNG IHRER NÄHMASCHINE</b> .....	<b>4</b>
Kabelanschlüsse .....	4
Netz- und Nählichtschalter .....	5
Fußanlasser .....	5
Nadel einsetzen .....	6
Nadel prüfen .....	6
Nähfuß wechseln .....	7
Umbau auf Freiarm .....	8
Nivellierung der Maschine .....	8
<b>BEDIENELEMENTE</b> .....	<b>9</b>
Musterwähler .....	9
<b>STICHE UND BEZEICHNUNGEN</b> .....	<b>10</b>
Rückwärtsnähen .....	12
<b>EINFÄDELN</b> .....	<b>12</b>
Aufspulen .....	12
Einfädeln des Unterfadens (Spulenkapsel) .....	14
Einfädeln des Oberfadens (Nadelfaden) .....	15
Heraufholen des Unterfadens .....	17
Nähen mit der Zwillingnadel .....	18
Fadenspannung .....	20
<b>STOFF-, NADEL- &amp; GARNTABELLE</b> .....	<b>22</b>
Geradstichnähen .....	24
Zickzackstich .....	26
Blindstich .....	27
Elastischer Zickzack .....	28
Muschelsaumstich .....	29
Knopfloch nähen .....	30
Knopfloch-Einstellung .....	34
Knöpfe annähen .....	35
Einnähen eines Reißverschlusses .....	36
Kräuseln .....	37
Stopfen .....	38
Applizieren .....	39
Monogramme und Stickarbeiten .....	40
Nählichtlampe auswechseln .....	42
Ölen .....	43
Reinigung .....	43
Checkliste .....	45
CHECKLISTE .....	46
Maschine verpacken .....	54
<b>INDEX</b> .....	<b>55</b>

# TABLE DES MATIÈRES

	Page
<b>PIECES PRINCIPALES</b> .....	<b>1</b>
<b>PIÈCES PRINCIPALES</b> .....	<b>2</b>
<b>ACCESSOIRES</b> .....	<b>3</b>
<b>FONCTIONNEMENT DE LA MACHINE A COUDRE</b> .....	<b>4</b>
Raccordement .....	4
Interrupteur principal et de la lampe .....	5
Pédale .....	5
Pour mettre l'aiguille en place .....	6
Vérification de l'aiguille .....	6
Changement de pied-de-biche .....	7
Modèle bras libre .....	8
Pour stabiliser la machine .....	8
<b>DESCRIPTIF DES DIFFERENTES COMMANDES</b> .....	<b>9</b>
Sélecteur de modèle de point .....	9
<b>MOTIFS ET NOMS DES POINTS</b> .....	<b>10</b>
Levier de couture en marche arrière .....	12
<b>ENFILAGE DE LA MACHINE</b> .....	<b>12</b>
Remplissage de la canette .....	12
Mise en place du fil inférieur (canette) .....	14
Mise en place du fil supérieur (fil de l'aiguille) .....	15
Remontée du fil inférieur (canette) .....	17
Couture avec l'aiguille jumelée .....	18
Tension des fils .....	20
<b>TABLEAU DES COMBINAISONS TISSU/AIGUILLE/FIL</b> .....	<b>22</b>
Point droit .....	24
Points zigzag .....	26
Point élastique invisible .....	27
Point élastique .....	28
Point picot .....	29
Création d'une boutonnière .....	30
Equilibrage des boutonnières .....	34
Pour coudre un bouton .....	35
Insertion de fermeture à glissière .....	36
Pour froncer un tissu .....	37
Reprisage .....	38
Appliques .....	39
Monogrammes et broderies .....	40
Remplacement de l'ampoule .....	42
Graissage .....	43
Nettoyage .....	43
Liste de vérification en cas de défaillances .....	45
LISTE DE VERIFICATION EN CAS DE DEFAILLANCES ..	48
Emballage de la machine .....	54
<b>INDEX</b> .....	<b>56</b>

# ÍNDICE

	Página
<b>BELANGRIJKSTE ONDERDELEN</b> .....	<b>1</b>
<b>BELANGRIJKSTE ONDERDELEN</b> .....	<b>2</b>
<b>TOEBEHOREN</b> .....	<b>3</b>
<b>GEBRUIK VAN DE NAAIMACHINE</b> .....	<b>4</b>
Stekkers en contacten .....	4
Aan/uit- en lichtschaakelaar .....	5
Voetpedaal .....	5
De naald erin doen .....	6
De naald controleren .....	6
De persvoet vervangen .....	7
Omschakelen naar vrije armmachine .....	8
De machine stabiliseren .....	8
<b>BEDIENINGSTOETSEN</b> .....	<b>9</b>
Patroonkeuzeknop .....	9
<b>PATROONEN EN STEEKNAMEN</b> .....	<b>11</b>
Achteruitnaaiknop .....	12
<b>DRAAD INRIJGEN</b> .....	<b>13</b>
De spoel opwinden .....	13
De onderdraad (spoel) inrijgen .....	14
De bovendraad inrijgen .....	15
Oppakken van de onderdraad .....	17
Naaien met een dubbele naald .....	19
Draadspanning .....	20
<b>OVERZICHT VAN MATERIALEN, NAALDEN EN GARENS</b> ..	<b>23</b>
Rechte steek .....	24
Zigzagsteek .....	26
Blindzoomsteek .....	27
Elastische steek .....	28
Schelp-rijgsteek .....	29
Een knoopsgat maken .....	30
Afstelling voor knoopsgaten .....	34
Knopen aanzetten .....	35
Een rits inzetten .....	36
Plooien .....	37
Stoppen .....	38
Applicaties .....	39
Monogrammen en borduren .....	40
Het lampje verwisselen .....	42
Smeren .....	43
Reiniging .....	44
Controlelijst .....	45
<b>CONTROLELIJST</b> .....	<b>50</b>
De machine opnieuw inpakken .....	54
<b>ÍNDICE</b> .....	<b>57</b>

# INDICE DEGLI ARGOMENTI

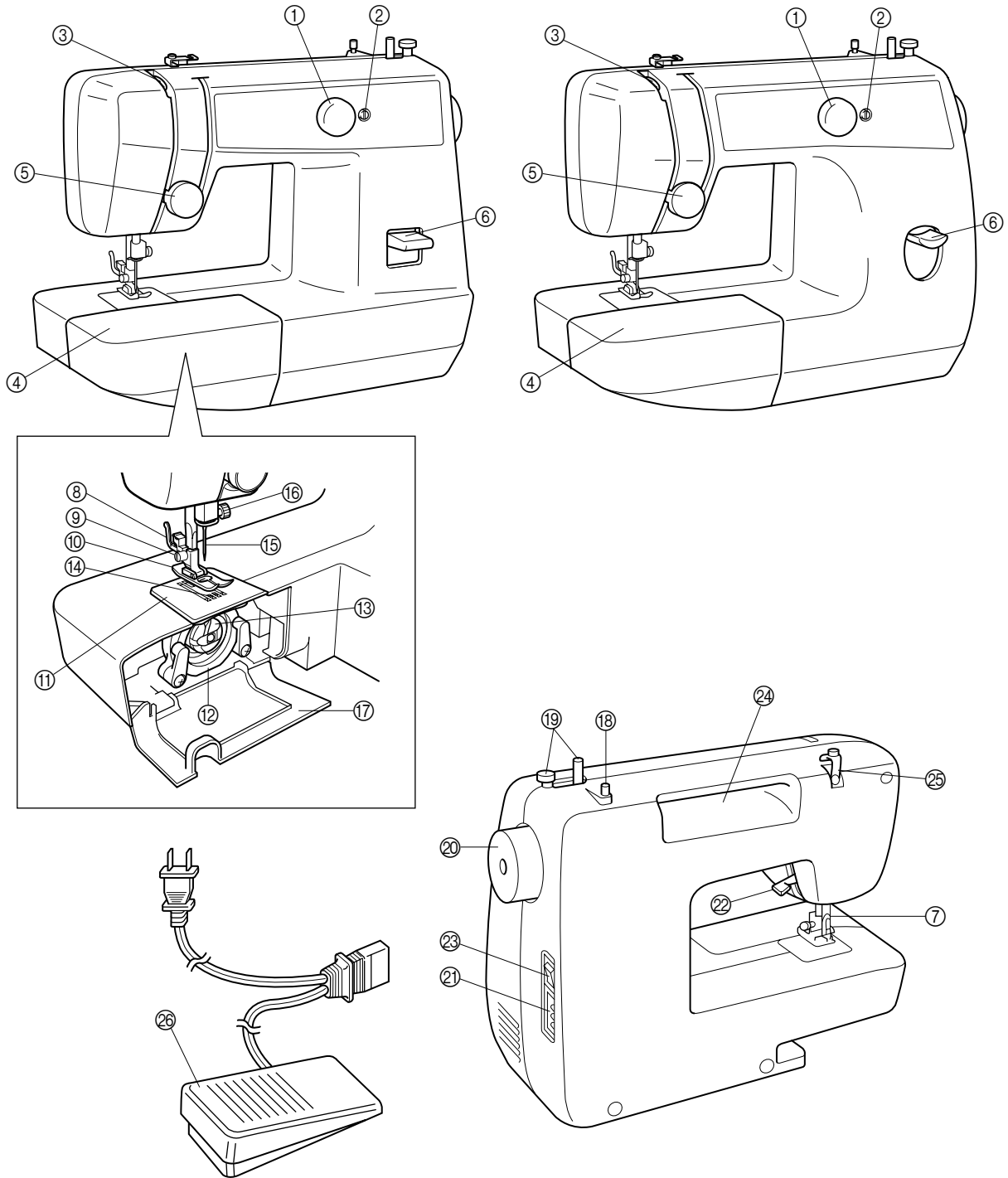
	Pag.
<b>PARTI PRINCIPALI</b> .....	<b>1</b>
<b>PARTI PRINCIPALI</b> .....	<b>2</b>
<b>ACCESSORI</b> .....	<b>3</b>
<b>FUNZIONAMENTO DELLA MACCHINA DA CUCIRE</b> .....	<b>4</b>
Collegamento elettrico .....	4
Interruttore principale e lampadina .....	5
Reostato a pedale .....	5
Montaggio dell' ago .....	6
Controllo dell' ago .....	6
Sostituzione del piedino premistoffa .....	7
Cucitura a braccio libero .....	8
Stabilizzazione della macchina .....	8
<b>DISPOSITIVI DI CONTROLLO</b> .....	<b>9</b>
Selettore dei punti .....	9
<b>LUNGHEZZA E AMPIEZZA DEI PUNTI CONSIGLIATI</b> ....	<b>11</b>
Leva della cucitura .....	12
<b>PROCEDURE DI INFILATURA</b> .....	<b>13</b>
Avvolgimento della spolina .....	13
Infilatura inferiore (spoletta) .....	14
Infilatura superiore (ago) .....	15
Come estrarre il filo inferiore .....	17
Cucitura con ago gemello .....	19
Regolazione della tensione del filo .....	20
<b>TABELLA DEI TESSUTI, AGHI E FILI</b> .....	<b>23</b>
Punto diritto .....	24
Punto zigzag .....	26
Orli a punto invisibile .....	27
Punto elastico .....	28
Rifinitura di pieghe con punto conchiglia .....	29
Esecuzione di asole .....	30
Regolazione della densità dei punti dell' asola .....	34
Cucitura di bottoni .....	35
Applicazione di cerniere .....	36
Arricciature .....	37
Rammendo .....	38
Applicazioni .....	39
Monogrammi e ricami .....	40
Sostituzione della lampadina .....	42
Lubrificazione .....	43
Pulizia .....	44
Tabella di controllo del funzionamento .....	45
<b>TABELLA DI CONTROLLO</b> .....	<b>52</b>
Imballo della macchina .....	54
<b>INDICE</b> .....	<b>58</b>

# HAUPTBESTANDTEILE

# PIECES PRINCIPALES

## BELANGRIJKSTE ONDERDELEN

## PARTI PRINCIPALI



\* Das Aussehen Ihrer Nähmaschine könnte etwas von den Abbildungen auf den folgenden Seiten abweichen.

\* Les illustrations représentées aux pages suivantes peuvent différer légèrement de votre machine à coudre.

\* De naaimachine die op de volgende pagina's wordt afgebeeld, kan enigszins afwijken van uw machine.

\* Le illustrazioni della macchina per cucire contenute nelle pagine seguenti possono differire leggermente dalla vostra macchina.



## HAUPTBESTANDTEILE

- ① Musterwähler
- ② Knopfloch Einstellschraube
- ③ Fadenhebel
- ④ Anschlagetisch mit Zubehörfach
- ⑤ Oberfadenspannung
- ⑥ Taste zum Rückwärtsnähen
- ⑦ Fadenabschneider
- ⑧ Nähfußhalter
- ⑨ Nähfußschraube
- ⑩ Nähfuß (Zickzack)
- ⑪ Stichplatte (Zickzack)
- ⑫ Greifer
- ⑬ Spulenkapsel
- ⑭ Transporteur
- ⑮ Nadel
- ⑯ Nadelschraube
- ⑰ Freiarmklappe
- ⑱ Garnrollenhalter
- ⑲ Spuler
- ⑳ Handrad
- ㉑ Fußanlasser Anschlußbuchse
- ㉒ Nähfußhebel
- ㉓ Netzschalter/Nählichtschalter
- ㉔ Integrierter Tragegriff
- ㉕ Spuler-Vorspannung
- ㉖ Fußanlasser

## PIÈCES PRINCIPALES

- ① Sélecteur de modèle de point
- ② Vis d'équilibrage des boutonnières
- ③ Levier releveur de fil
- ④ Table d'extension avec tiroir à accessoires
- ⑤ Sélecteur de tension supérieure
- ⑥ Levier de couture en marche arrière
- ⑦ Coupe-fils
- ⑧ Support du pied-de-biche
- ⑨ Vis du pied-de-biche
- ⑩ Pied-de-biche (zigzag)
- ⑪ Plaque à aiguille (zigzag)
- ⑫ Crochet de la navette
- ⑬ Boîtier de la canette
- ⑭ Griffes d'entraînement
- ⑮ Aiguille
- ⑯ Vis de fixation de l'aiguille
- ⑰ Shyttle cover
- ⑱ Porte-bobine
- ⑲ Dévidoir
- ⑳ Volant à main
- ㉑ Prise de la pédale
- ㉒ Levier du pied-de-biche
- ㉓ Interrupteur principal/de la lampe
- ㉔ Poignée intégrée
- ㉕ Guide-fils/Disque de tension du dévidoir
- ㉖ Pédale

## BELANGRIJKSTE ONDERDELEN

- ① *Patroonkeuzeschakelaar*
- ② *Knoopsgat afstellingsschroef*
- ③ *Draadgever*
- ④ *Toebehorenvakje*
- ⑤ *Bovenspanningsknop*
- ⑥ *Achteruitnaaiknop*
- ⑦ *Draadsnijder*
- ⑧ *Persvoethouder*
- ⑨ *Schroef persvoet*
- ⑩ *Persvoet (zigzag)*
- ⑪ *Naaldplaat (zigzag)*
- ⑫ *Spoelhaak*
- ⑬ *Spoelhuis*
- ⑭ *Transporteurs*
- ⑮ *Naald*
- ⑯ *Schroef naaldklem*
- ⑰ *Spoelhuisklepje*
- ⑱ *Klossen*
- ⑲ *Spoelwinder*
- ⑳ *Handwiel*
- ㉑ *Contact voor voetpedaal*
- ㉒ *Persvoethendel*
- ㉓ *Aan/uit- en lichtschakelaar*
- ㉔ *Ingebouwd handvat*
- ㉕ *Draadgeleider/spanningsschijfje spoelwinder*
- ㉖ *Voetpedaal*

## PARTI PRINCIPALI

- ① **Selettore dei punti**
- ② **Vite di regolazione dei punti dell'occhiello**
- ③ **Leva tendifilo**
- ④ **Piano di lavoro con conservazione accessori**
- ⑤ **Regolatore di tensione superiore**
- ⑥ **Leva di ritorno della cucitura**
- ⑦ **Tagliafilo**
- ⑧ **Gruppo supporto del piedino premistoffa**
- ⑨ **Vite del piedino premistoffa**
- ⑩ **Piedino premistoffa (Zig-zag)**
- ⑪ **Placca dell'ago (Zig-zag)**
- ⑫ **Crochet**
- ⑬ **Capsula**
- ⑭ **Griffa di trasporto**
- ⑮ **Ago**
- ⑯ **Vite del morsetto dell'ago**
- ⑰ **Guidafilo/Disco di tensione avvolgimento spolina**
- ⑱ **Portarocchetto**
- ⑲ **Dispositivo di avvolgimento spoletta**
- ⑳ **Volantino**
- ㉑ **Presa del reostato**
- ㉒ **Leva del piedino premistoffa**
- ㉓ **Interruttore principale / lampadina**
- ㉔ **Maniglia incorporata**
- ㉕ **Guidafilo/Disco di tensione avvolgimento spolina**
- ㉖ **Reostato a pedale**

## ZUBEHÖR

- ① Knopflochfuß (1 St.)
- ② Reißverschußfuß (1 St.)
- ③ Knopfannähfuß (1St.)
- ④ Nadelsatz (Normale Einfach-Nadel No. 14) (3 St.)  
System 130/705H
- ⑤ Zwillingnadel (1 St.)
- ⑥ Spule (3 St.)
- ⑦ Stopfplatte (1 St.)
- ⑧ Schraubendreher (1 St.)
- ⑨ Zusätzlicher Garnrollenhalter (1 St.)

Ersatzteilnummer des Zickzack-Nähfußes: 138135-051  
Fußanlasser: X57319-051 (für Stromnetz 110/120 V)  
XA6422-021 (für Stromnetz 220/240 V)(Deutschland)  
XA6412-021 (U.K.)  
XA6414-021 (Australien, Neuseeland)

Das oben aufgeführte Zubehör wird im Zubehörfach innerhalb des Anschlagbetisches aufbewahrt. Dieses Zubehör reicht aus, um die meisten Näharbeiten zu bewältigen. Für weitere Einzelheiten lesen Sie die aufgeführten Seiten.

## ACCESSOIRES

- ① Pied pour boutons (1 pc.)
- ② Pied pour fermetures à glissière (1 pc.)
- ③ Pied pour boutons (1 pc.)
- ④ Jeu d'aiguilles (aiguille normale No. 14) (3 pcs.)
- ⑤ Aiguille jumelée (1 pc.)
- ⑥ Canettes (3 pcs.)
- ⑦ Plaque à repris (1 pc.)
- ⑧ Tournevi (1 pc.)
- ⑨ Porte-bobine supplémentaire (1 pc.)

Code des éléments pour le pied Zigzag: 138135-051  
Pédale du rhéostat: X57319-051 (Zones 110/120V)  
XA6422-021 (Zones 220/240V)  
XA6412-021 (R.U.)  
XA6414-021 (Australie, Nouvelle Zélande)

Les accessoires mentionnés ci-dessus se trouvent dans un sac, à l'intérieur de la table d'extension. Ils ont été conçus pour vous permettre de réaliser la plupart des tâches de couture. Pour de plus amples renseignements les concernant, veuillez vous reporter aux pages indiquées.

## TOEBEHOREN

- ① Knoopsgatvoet (× 1)
- ② Rijsvoet (× 1)
- ③ Knoopvoet (× 1)
- ④ Naaldenset (Enkele, medium naald nr. 14) (× 3)
- ⑤ Dubbele naald (× 1)
- ⑥ Spoel (× 3)
- ⑦ Stopplaatje (× 1)
- ⑧ Schroevendraaier (× 1)
- ⑨ Extra klossen (× 1)

Onderdeelnummer van Zigzag persvoet: 138135-051  
Voetpedaal: X57319-051 (bij 220/240v)  
XA6422-021 (regiões de 220/240 V)  
XA6412-021 (V.K.)  
XA6414-021 (Australië en Nieuw Zeeland)

De bovengenoemde accessoires zitten in het toebehorenzakje in het afneembare vakje van de naaimachine. Met gebruik van deze toebehoren kunnen de meeste handelingen op de machine worden uitgevoerd.

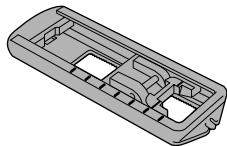
## ACCESSORI

- ① Piedino per asole (1 pz.)
- ② Piedino per cerniere (1 pz.)
- ③ Piedino per bottoni (1 pz.)
- ④ Confezione di aghi (ago singolo normale N14) (3 pz.)
- ⑤ Ago gemello (1 pz.)
- ⑥ Spoune (3 pz.)
- ⑦ Placca da rammendo (1 pz.)
- ⑧ Cacciaviti (1 pz.)
- ⑨ Porta rocchetto ausuario (1 pz.)

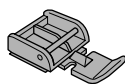
Codice parte per il piedino per cerniere: 138135-051  
Reostato: X57319-051 (paesi con corrente elettrica a 110/120 V)  
XA6422-021 (paesi con corrente elettrica a 220/240 V)  
XA6412-021 (Gran Bretagna)  
XA6414-021 (Australia, Nuova Zelanda)

Gli accessori a corredo della macchina si trovano nell'apposito contenitore posto all'interno del piano di lavoro. Questi accessori sono stati studiati per aiutare chi cuce ad eseguire una vasta gamma di lavori. Per istruzioni più dettagliate vedere alla pagina indicata.

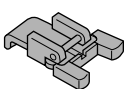
① X59369-251



② X59370-051



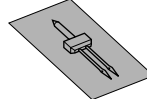
③ X59375-051



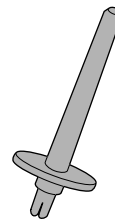
④ 129583-001



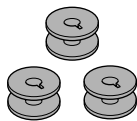
⑤ X57521-001



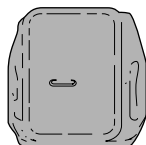
⑨ 130920-051



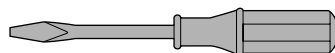
⑥ X52800-150



⑦ XA3442-151



⑧ X55467-051



# BEDIENUNG IHRER NÄHMASCHINE

## Kabelanschlüsse

1. Führen Sie den Stecker des Fußanlasserkabels-der Stecker zwischen Fußanlasser und Netzstecker – in die entsprechende Buchse an der Nähmaschine ein.
2. Stecken Sie den Netzstecker in eine Netzsteckdose.

### ACHTUNG:

1. Beim Auswechseln der Nadel, der Spule oder der Glühlampe, oder, wenn die Nähmaschine nicht in Betrieb ist, wird empfohlen, daß der Netzstecker aus der Steckdose gezogen wird, um elektrische Schäden zu vermeiden.
2. Nur für die USA  
Dieses Produkt ist für Gegenden, wo die Netzspannung 120 V beträgt, mit einem polarisierten Wechselstrom-Netzstecker ausgestattet (eine der Metallzungen ist breiter als die andere). Diese Eigenschaft dient der Sicherheit, da der Stecker nur in einer Richtung in die Steckdose paßt. Wenn sich der Stecker nicht ganz in die Steckdose stecken läßt, versuchen Sie, den Stecker umzudrehen. Wenn der Stecker dann immer noch nicht paßt, wenden Sie sich an einen Elektriker, der die veraltete Netzsteckdose ersetzt. Mißachten Sie bitte nicht diese Sicherheitsfunktion des polarisierten Steckers.

# GEBRUIK VAN DE NAAIMACHINE

## Stekkers en contacten

1. Steek de stekker van het voetpedaal in de aansluiting in de machine. Deze stekker zit tussen het voetpedaal en de stekker voor het stopcontact.
2. Steek nu de (stroom) stekker in het stopcontact.

### VOORZICHTIG:

1. U wordt aangeraden om bij het wisselen van een naald, spoel of lampje of wanneer de naaimachine niet wordt gebruikt, de stekker uit het stopcontact te verwijderen om gevaar voor elektrische schokken te voorkomen.
2. Alleen voor de Verenigde Staten  
Voor gebruik in gebieden met 120 v, is dit artikel uitgerust met een gepolariseerde wisselstroomstekker (een stekker waarvan één pen breder is dan de andere). Om veiligheidsredenen past deze stekker maar op één manier in het stopcontact. Past de stekker niet in het stopcontact, draai hem dan om en probeer het nogmaals. Als dit niet lukt, dan dient u de hulp van een elektricien in te schakelen voor een andere oplossing. Zorg wel, dat de veiligheid van de gepolariseerde stekker niet verloren gaat.

# FONCTIONNEMENT DE LA MACHINE A COUDRE

## Raccordement

1. Brancher la fiche qui se trouve sur le cordon d'alimentation entre la pédale et la fiche d'alimentation dans la machine.
2. Brancher la fiche d'alimentation à une prise secteur.

### PRECAUTION:

1. Lors du remplacement de l'ampoule, de la canette, de l'aiguille ou lorsque la machine n'est pas utilisée, il est recommandé de la débrancher de la prise secteur pour éviter toute décharge électrique.
2. Uniquement pour les Etats-Unis  
Pour certains pays, cette machine est équipée d'une fiche polarisée pour courant alternatif, c'est-à-dire d'une fiche qui possède une lame plus grande que l'autre pour les zones où le voltage est de 120V. Par mesure de sécurité, il existe une seule manière d'introduire la fiche dans une prise de courant. Si l'on ne parvient pas à insérer la fiche à fond dans la prise, essayer dans l'autre sens. Si malgré cela, il est toujours impossible de la brancher, veuillez contacter un électricien pour qu'il vienne remplacer la prise. Ne jamais passer outre cette mesure de sécurité des fiches polarisées.

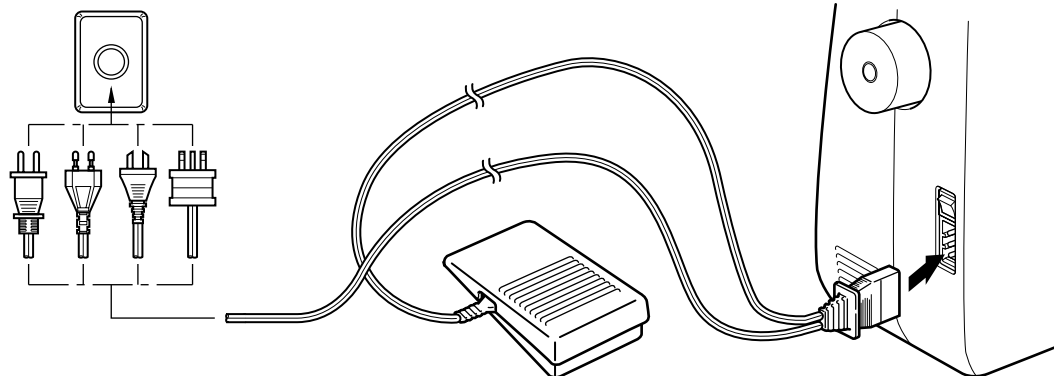
# FUNZIONAMENTO DELLA MACCHINA DA CUCIRE

## Collegamento elettrico

1. Identificare lungo il cavo la presa a tre poli collegata tra il reostato a pedale e la spina di alimentazione e inserirla nella macchina.
2. Inserire la spina di alimentazione in una presa elettrica a muro.

### ATTENZIONE

1. Per evitare rischi di scosse elettriche o partenze accidentali della macchina, si raccomanda di disinserire la spina di alimentazione dalla presa elettrica prima di sostituire l'ago, la spouna o la lampadina oppure nei periodi di inattività della macchina.
2. Soltanto per gli USA  
Nei paesi con corrente elettrica a 120V, la macchina è corredata di una spina di alimentazione polarizzata per corrente alternata (una spina dotata di uno spinotto più largo dell'altro). Come misura di sicurezza, questa spina può essere inserita nella presa elettrica in un solo senso. Se non si riesce ad inserire la spina fino in fondo, provare girando la spina. Se anche in questo caso la spina non entra nella presa, rivolgersi ad un elettricista per sostituire la presa con una adatta. Non smontare la spina polarizzata rendendo inefficace il dispositivo di sicurezza.



## Netz- und Nählichtschalter

Dieser Schalter schaltet die Stromversorgung sowie das Nählicht ein und aus. (siehe **Abb. A**)

- ① Einschalten (in Richtung des Symbols "I")
- ② Ausschalten (in Richtung des Symbols "O")

## Fußanlasser

Wenn der Fußanlasser leicht gedrückt wird, läuft die Maschine mit geringer Geschwindigkeit. Wenn der Fußanlasser weiter nach unten gedrückt wird, erhöht sich die Nähgeschwindigkeit. Wenn Sie den Fußanlasser loslassen, stoppt die Maschine. (siehe **Abb. B**)

### HINWEIS:

1. Immer sicherstellen, daß keine Gegenstände auf dem Fußanlasser gestellt werden, wenn die Maschine nicht verwendet wird.
2. Eine neue Nähmaschine oder eine, die längere Zeit nicht verwendet wurde, sollte geölt werden, wie auf Seite 43 beschrieben. Nach dem Ölen muß überschüssiges Öl abgewischt werden.

- ① Fußanlasser

## Aan/uit- en lichtschakelaar

Met deze schakelaar worden de machine en het naailampje aan- en uitgezet. (zie **fig.A**)

- ① Aan (op het "I" symbool)
- ② Uit (op het "O" symbool)

## Voetpedaal

Als het voetpedaal een klein stukje wordt ingedrukt, begint de machine langzaam te lopen. Hoe dieper het pedaal wordt ingedrukt, hoe sneller de machine draait. Wanneer het pedaal wordt losgelaten, stopt de machine. (zie **fig.B**)

### OPMERKING:

1. Zorg dat er nooit iets op het voetpedaal wordt gelegd wanneer de naaimachine niet in gebruik is.
2. Als de naaimachine nieuw is of wanneer deze een lange tijd niet gebruikt is geweest, moet u de machine smeren zoals beschreven op blz. 43. Veeg eventuele overvloedige olie na het smeren weg.

- ① Voetpedaal

## Interrupteur principale et de la lampe

Cet interrupteur permet d'allumer et d'éteindre la machine ainsi que la lampe de couture. (Voir **fig. A**.)

- ① Allumer (pousser vers la marque "I")
- ② Eteindre (pousser vers la marque "O")

## Pédale

Lorsque l'on appuie légèrement sur la pédale, la machine va fonctionner à faible vitesse. Si l'on augmente la pression, la vitesse de couture de la machine va augmenter également. La machine s'arrête lorsque la pression sur la pédale est relâchée. (Voir **fig. B**.)

### REMARQUE:

1. S'assurer de ne rien placer sur la pédale lorsque la machine n'est pas utilisée.
2. Il est nécessaire d'huiler une nouvelle machine ou une machine n'ayant pas été utilisée pendant une longue période de temps selon les instructions page 43. Après l'avoir huilée, essuyer tout excédent d'huile.

- ① Pédale du rhéostat

## Interruttore principale e lampadina

Questo interruttore accende e spegne sia la macchina che la lampadina. (veder la **fig. A**)

- ① Acceso (verso il simbolo „I“)
- ② Spento (verso il simbolo „O“)

## Reostato a pedale

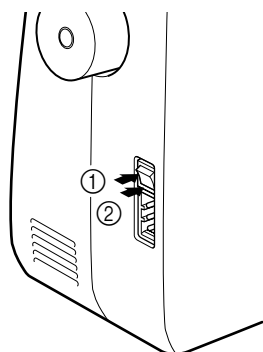
Premendo leggermente sul reostato, la macchina funzionerà a bassa velocità. Aumentando la pressione sul reostato, la velocità della macchina aumenterà. Sollevando il piede dal reostato, la macchina si fermerà. (vedere **fig. B**)

### NOTA:

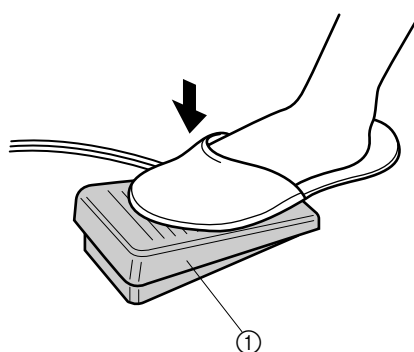
1. Non posare alcun oggetto sul reostato quando la macchina è ferma.
2. Lubrificare una macchina da cucire nuova o una macchina rimasta ferma a lungo, come illustrato a pagina 43. A lubrificazione avvenuta, togliere l'eventuale olio in eccesso.

- ① Reostato a pedale

A



B



## Nadel einsetzen

Netzschalter auf "O" stellen.

1. Ziehen Sie den Netzstecker aus der Steckdose.
2. Drehen Sie die Nadel mit dem Handrad in die höchste Position.
3. Senken Sie den Nähfuß ab.
4. Falls bereits eine Nadel eingesetzt ist, entfernen Sie sie, indem Sie die Nadelschraube mit einer Münze lösen und die Nadel nach unten herausziehen.
5. Setzen Sie eine neue Nadel mit der flachen Seite nach hinten ein. Schieben Sie die Nadel so weit wie möglich nach oben bis zum Anschlag.
6. Ziehen Sie die Nadelschraube fest.

① Münze

## Pour mettre l'aiguille en place

Mettre l'interrupteur d'alimentation sur "O".

1. Retirer la fiche de la prise de courant.
2. Remonter complètement l'aiguille.
3. Abaisser le pied-de-biche.
4. Retirer l'aiguille éventuellement présente en dévissant la fixation avec une pièce de monnaie et en tirant l'aiguille vers le bas.
5. Introduire une autre aiguille côté plat vers l'arrière, en l'enfonçant au maximum jusqu'à ce qu'elle vienne heurter le butoir.
6. Resserrer la fixation.

① Pièce de monnaie

## De naald erin doen

Aan/uit-schakelaar op "O" zetten.

1. Haal de stekker uit het stopcontact.
2. Zet de naaldhouder in de hoogste positie.
3. Laat de persvoet zakken.
4. Als er al een naald inzit, draai de naaldklem dan los met een muntstuk en verwijder de naald door het naar beneden te trekken.
5. Schuif de nieuwe naald er met de platte kant naar achteren zo ver mogelijk in tot het tegen de naaldstopper aankomt.
6. Draai de naaldklem weer vast.

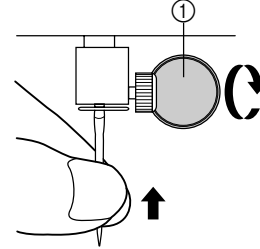
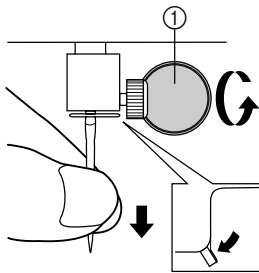
① Muntstuk

## Montaggio dell'ago

Posizionare l'interruttore di alimentazione su "O".

1. Disinserire la spina di alimentazione dalla presa di corrente.
2. Far salire la barra dell'ago fino alla sua posizione più alta.
3. Abbassare il piedino premistoffa.
4. Se un ago è già montato, allentare il morsetto dell'ago ruotandolo con una moneta ed estrarre l'ago.
5. Inserire il nuovo ago con la parte piatta rivolta all'indietro spingendolo più in alto possibile fino al suo arresto.
6. Stringere il morsetto dell'ago.

① Moneta



## Nadel prüfen

1. Die Nähnaedel muß für problemloses Nähen immer gerade und scharf sein.
2. Um zu prüfen, ob die Nadel verbogen ist, legen Sie die Nadel mit der flachen Seite nach unten hin, wie in der Abbildung gezeigt.
3. Ersetzen Sie die Nadel, wenn sie verbogen oder stumpf ist.

## De naald controleren

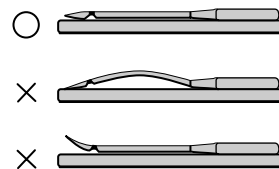
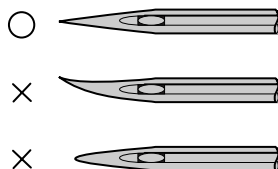
1. Voor het beste resultaat moet de naald altijd recht en scherp zijn.
2. Door de naald zoals in de illustratie met de platte kant op een platte ondergrond te leggen, kunt u controleren of deze recht is.
3. Indien de naald verbogen of bot is, moet deze worden vervangen.

## Vérification de l'aiguille

1. L'aiguille doit toujours être droite et pointue pour piquer correctement.
2. Pour vérifier si l'aiguille n'est pas tordue, placer le côté plat de l'aiguille vers le bas, comme le montre l'illustration.
3. Remplacer l'aiguille si elle est tordue ou usée.

## Controllo dell'ago

1. Per ottenere una cucitura perfetta, l'ago utilizzato deve essere sempre ben dritto ed appuntito.
2. Per controllare se l'ago è piegato, appoggiarlo su un piano con la parte piatta come illustrato dal disegno.
3. Sostituire l'ago se risulta piegato o spuntato.





## Nähfuß wechseln

Es kann nötig sein, den Nähfuß zu wechseln, je nachdem, was Sie nähen möchten.

### SCHNAPPVERSCHLUSS - Nähfußhalter

Netzschalter auf "O" stellen.

1. Bringen Sie die Nadel in die höchste Position, indem Sie das Handrad in Ihre Richtung drehen (entgegen dem Uhrzeigersinn). Heben Sie dann den Nähfußhebel an.
2. Lösen Sie den Fuß, indem Sie den Hebel an der Rückseite des Nähfußhalters anheben.
3. Setzen Sie einen anderen Nähfuß auf die Stichplatte, so daß der Stift des Nähfußes unter dem Schlitz des Nähfußhalters liegt.
4. Senken Sie den Nähfußhebel.  
Wenn der Nähfuß richtig ausgerichtet ist, sollte der Stift einrasten.

## Changement de pied-de-biche

En fonction des besoins, il peut s'avérer nécessaire de changer le pied-de-biche.

### MODELE A CLIQUET

Mettre l'interrupteur principal sur "O".

1. Remonter complètement l'aiguille en tournant le volant vers soi (dans le sens opposé aux aiguilles d'une montre) et remonter le levier du pied-de-biche.
2. Libérer le pied en levant le levier situé à l'arrière du support.
3. Placer un pied différent sur la plaque à aiguille de telle manière que la tige du pied-de-biche s'aligne avec la fente de la fixation.
4. Abaisser le levier du pied-de-biche et fixer le pied sur l'axe. Si le pied-de-biche est mis correctement, la tige devrait se mettre en place d'elle même avec un déclic.

## De persvoet vervangen

Voor het uitvoeren van de verschillende functies met uw machine, zijn er verschillende naaldvoeten, ook wel 'persvoeten' genoemd, nodig.

### TYPE MET KNIPBEVESTIGING

Aan/uit-schakelaar op "O" zetten.

1. Draai het handwiel naar u toe (linksom) en zet de naald in de hoogste positie. Trek de persvoethendel omhoog.
2. Zet de persvoet los door de hendel aan de achterkant van de persvoethouder omhoog te trekken.
3. Zet vervolgens de gewenste persvoet los op de naaldplaat, en zorg dat de pin in de persvoet recht onder de uitsparing in de houder staat.
4. Laat de persvoethendel weer zakken en zet de persvoet vast op de houder. Wanneer de persvoet juist is aangebracht, klikt de pin precies in de juiste positie in de uitsparing.

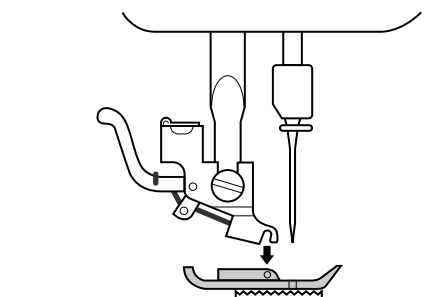
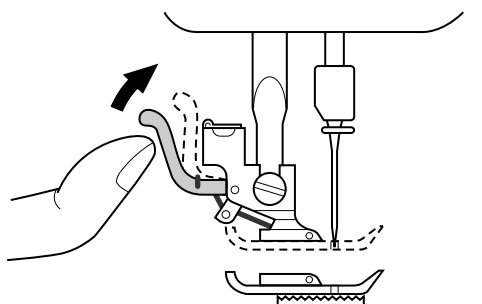
## Sostituzione del piedino premistoffa

In base alle esigenze del lavoro da eseguire, può rendersi necessario sostituire il piedino premistoffa.

### PIEDINO CON INNESTO AUTOMATICO

Posizionare l'interruttore principale su "O".

1. Far salire l'ago fino alla sua posizione più alta girando il volantino verso se stessi (in senso antiorario) e sollevare la leva del piedino premistoffa.
2. Staccare il piedino premendo la levetta situata dietro al gruppo supporto del piedino premistoffa.
3. Posizionare il nuovo piedino sulla placca dell'ago in modo che il perno del piedino sia allineato rispetto alla scanalatura del gambo.
4. Abbassare la leva del piedino in modo che il piedino si innesti nel gambo. Se il piedino è nella posizione corretta, il perno scatterà in posizione.



## Umbau auf Freiarm

Das Nähen mit Freiarm empfiehlt sich für röhrenförmige Stücke oder schwer zugängliche Stellen. Zum Umbau Ihrer Maschine auf Freiarm heben Sie den Anschlagetisch und nehmen Sie ihn ab.

- 1 Heben Sie den Anschlagetisch unten an, und ziehen Sie ihn zu sich heran.
- 2 Herausziehen
  - 1 Anschlagetisch

## Modèle bras libre

La couture à bras libre s'impose pour des coutures tubulaires ou pour des endroits difficiles à atteindre sur des vêtements. Pour obtenir la configuration à bras libre, il suffit de soulever et de retirer la table d'extension.

- 1 Soulever le bas de la table d'extension vers soi.
- 2 Tirer la table d'extension vers l'extérieur pour l'enlever.
  - 1 Table d'extension

## Omschakelen naar vrije armmachine

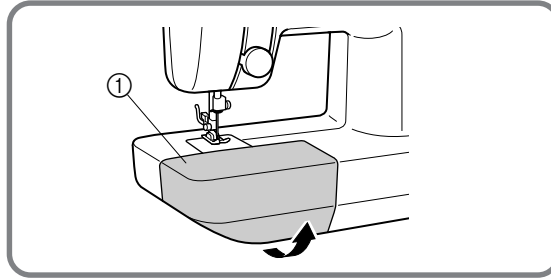
Het gebruik van de vrije arm is bijvoorbeeld handig voor het naaien van pijpvormige of andere, moeilijk bereikbare delen van kleding. De vrije arm ontstaat door het toebehorenvakje naar boven te tillen en weg te trekken.

- 1 Trek de onderkant van het toebehorenvakje naar boven naar u toe.
- 2 Het toebehorenvakje wegtrekken.
  - 1 Toebehorenvakje

## Cucitura a braccio libero

L'utilizzo della macchina a braccio libero è ideale per eseguire cuciture di tessuti tubolari e di parti di tessuto altrimenti difficili da raggiungere. Per passare alla cucitura a braccio libero, sollevare il piano di lavoro ed estrarlo.

- 1 Sollevare il fondo del piano di lavoro in fuori verso se stessi.
- 2 Estrarre il piano di lavoro tirandolo in fuori.
  - 1 Piano di lavoro



## Nivellierung der Maschine

Wenn die Nähmaschine auf einer unebenen Oberfläche steht, können Sie den Gummifuß vorne rechts an der Grundplatte so weit drehen, bis die Maschine sicher steht.

## Pour stabiliser la machine

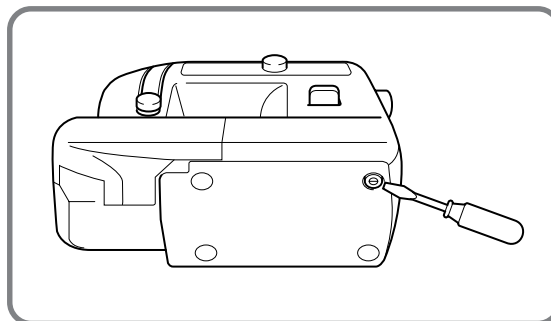
Lorsque la machine à coudre est installée sur une surface inégale, tourner le coussin en caoutchouc sur le côté avant droit de la plaque de base pour régler sa hauteur jusqu'à ce que la machine soit stable.

## De machine stabiliseren

Als de naaimachine op een oneven oppervlak staat, draai dan aan het rubber voetje aan de rechtervoorkant van de voetplaat om de hoogte aan te passen totdat de naaimachine stabiel staat.

## Stabilizzazione della macchina

Quando la macchina da cucire viene collocata su una superficie irregolare, girare il cuscinetto di gomma posto davanti a destra sul fondo della macchina per regolarne l'altezza fino a rendere la macchina stabile.



## BEDIENELEMENTE

### Musterwähler

Für die Anwahl eines Sticks drehen Sie einfach den Musterwähler. Die Stichbreiten und -längen sind auf der folgenden Seite aufgeführt.

① Musterwähler

## BEDIENINGSTOETSEN

### Patroonkeuzeknop

Om een bepaalde steek uit te kiezen, draait u simpelweg de patroonkeuzeknop in één van beide richtingen (het maakt niet uit welke richting). Steekbreedten en -lengten zijn op de volgende bladzijde afgebeeld.

① Patroonkeuzeknop

## DESCRIPTIF DES DIFFERENTES COMMANDES

### Sélecteur de modèle de point

Pour sélectionner un modèle de point, tourner le sélecteur de modèle dans l'un ou l'autre sens. Sur la page suivante, vous trouverez une liste avec les longueurs et les largeurs de points en fonction du modèle choisi.

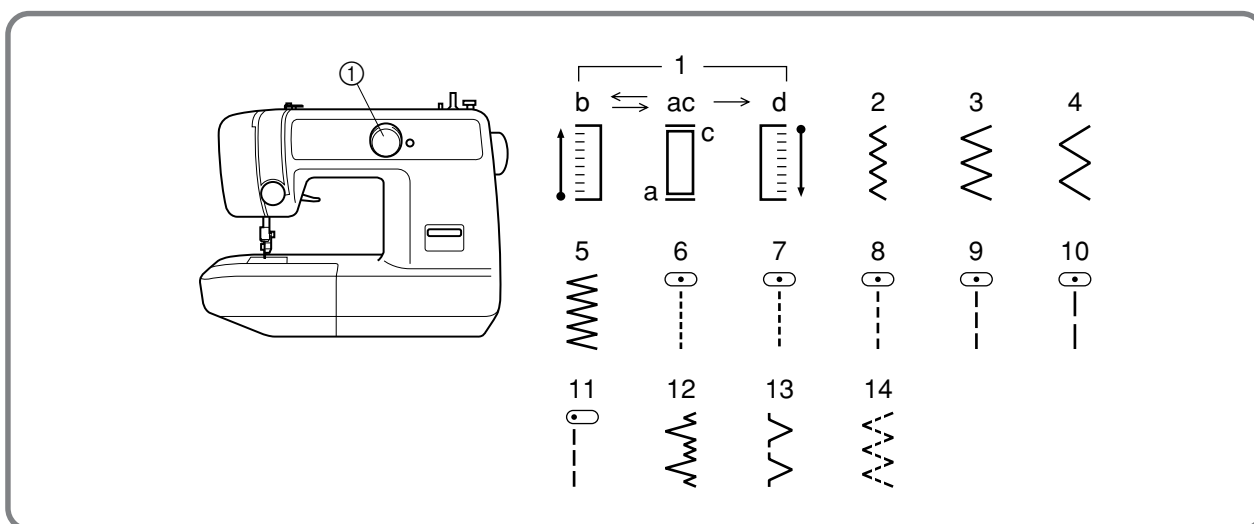
① Sélecteur de modèle de point

## DISPOSITIVI DI CONTROLLO

### Selettore dei punti

Per selezionare un determinato punto, ruotare verso sinistra o destra il selettore dei punti. L'ampiezza e la lunghezza dei vari punti sono illustrate nella pagina seguente.

① Selettore dei punti





## STICHE UND BEZEICHNUNGEN

STICHMUSTER	STICHNAME	SEITE IN ANWEISUNGEN
1 (a-b-c-d)	Knopflochautomatik	30
2	Zickzackstich	26
3	Zickzackstich	26
4	Zickzackstich	26
5	Zickzackstich (Satinstich)	26
6-10	Geradstich	24
11	Geradstich (Nadelposition links)	24
12	Elastischer Blindstich	27
13	Muschelsaumstich	29
14	Elastischer Zickzackstich	28

---

## MOTIFS ET NOMS DES POINTS

MODÈLE	NOM DU POINT	PAGE DU MANUEL
1(a-b-c-d)	BOUTONNIÈRE AUTOMATIQUE EN 4 TEMPS	30
2	POINT ZIGZAG	26
3	POINT ZIGZAG	26
4	POINT ZIGZAG	26
5	POINT ZIGZAG (POINT DE BOURDON)	26
6-10	POINT DROIT	24
11	POINT DROIT (aiguille placée à gauche)	24
12	POINT ÉLASTIQUE INVISIBLE	27
13	POINT PICOT	29
14	POINT ÉLASTIQUE	28

## **PATROONEN EN STEEKNAMEN**

<i>PATROON</i>	<i>STEEK</i>	<i>PAGINA IN HANDLEIDING</i>
1 (a-b-c-d)	<i>Automatisch knoopsgat in 4 stappen</i>	30
2	<i>Zigzagsteek</i>	26
3	<i>Zigzagsteek</i>	26
4	<i>Zigzagsteek</i>	26
5	<i>Zigzag (satijn) steek</i>	26
6-10	<i>Rechte steek</i>	24
11	<i>Rechte steek (Linkse naaldpositie)</i>	24
12	<i>Blindzoom stretchsteek</i>	27
13	<i>Schelp-rijgsteek</i>	29
14	<i>Elastische steek</i>	28

---

## **LUNGHEZZA E AMPIEZZA DEI PUNTI CONSIGLIATI**

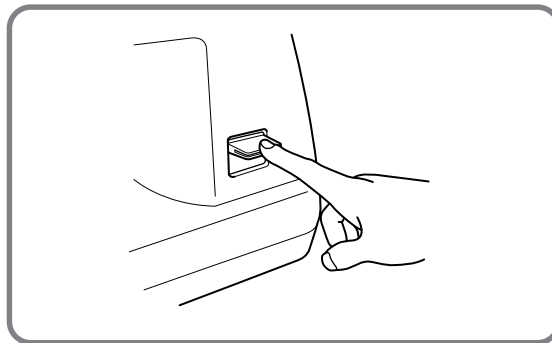
<b>NR. PUNTO</b>	<b>NOME PUNTO</b>	<b>PAGINA</b>
1(a-b-c-d)	ASOLA AUTOMATICA IN 4 TEMPI	30
2	PUNTO ZIGZAG	26
3	PUNTO ZIGZAG	26
4	PUNTO ZIGZAG	26
5	PUNTO ZIGZAG	26
6-10	PUNTO DIRITTO	24
11	PUNTO DIRITTO (AGO A SINISTRA)	24
12	PUNTO ELASTICO INVISIBILE	27
13	PIEGHE A CONCHIGLIA	29
14	PUNTO ELASTICO	28

## Rückwärtsnähen

Drücken Sie die Taste zum Rückwärtsnähen soweit wie möglich, halten Sie sie gedrückt, und treten Sie dabei leicht auf den Fußanlasser. Zum Nähen in Vorwärtsrichtung lassen Sie die Taste zum Rückwärtsnähen einfach los. Das Rückwärtsnähen wird allgemein zur Verstärkung und zum Befestigen von Säumen und zum Verriegeln benutzt.

## Achteruitnaaiknop

*Om de machine achteruit te laten naaien, houdt u de achteruitnaaiknop zo ver mogelijk ingedrukt en drukt u het voetpedaal een klein stukje in. Om weer vooruit te naaien moet u de knop loslaten. Achteruitnaaien wordt gebruikt voor aan- en afhechten en ter versteviging van de naden.*



## Levier de couture en marche arrière

*Pour coudre en arrière, abaisser au maximum le levier de couture en marche arrière, et le maintenir dans cette position tout en appuyant légèrement sur la pédale. Pour coudre à nouveau vers l'avant, relâcher le levier. Utiliser la couture en marche arrière pour arrêter ou renforcer une couture.*

## Leva della cucitura

Per cucire a marcia indietro, spingere più a fondo possibile la leva di cucitura di ritorno e mantenerla in quella posizione premendo allo stesso tempo leggermente sul reostato. Per cucire a marcia avanti, rilasciare la leva. La cucitura di ritorno è indicata per fermare e rinforzare le cuciture.

## EINFÄDELN DER MASCHINE

### Aufspulen

1. Setzen Sie die Garnrolle auf und fädeln Sie den Faden durch Spuler-Vorspannung.
  - ① Spuler-Vorspannung
  - ② Aufspulen
2. Führen Sie das Fadenende von Innen durch die Öffnung der Spule.
3. Setzen Sie die Spule auf den Spuler und schieben Sie den Spuler nach rechts. Drehen Sie die Spule von Hand im Uhrzeigersinn, bis die Spule einrastet.
  - ③ Feder
  - ④ Schlitz
4. Während Sie das Fadenende festhalten, drücken Sie leicht den Fußanlasser, um den Faden einige Male um die Spule zu wickeln. Stoppen Sie dann die Maschine.
5. Schneiden Sie das überstehende Fadenende über der Spule ab. Drücken Sie nun den Fußanlasser und spulen Sie weiter auf.

#### HINWEIS:

Die Maschine stoppt automatisch, wenn die Spule gefüllt ist.

6. Wenn die Nähmaschine stoppt, schneiden Sie den Faden ab, drücken Sie die Spulerwelle nach links und entfernen Sie die volle Spule von dem Spuler.

#### ACHTUNG:

Obwohl das Nähwerk abgeschaltet ist, wenn der Spuler nach rechts geschoben wurde, dreht sich das Handrad. Achten Sie deshalb darauf, das Handrad beim Aufspulen nicht zu berühren.

## ENFILAGE DE LA MACHINE

### Remplissage de la canette

1. Placer la bobine de fil sur le porte-bobine et faire passer le fil par le disque de tension du dévidoir.
  - ① Disque de tension du dévidoir
  - ② Remplissage de la canette
2. Passer l'extrémité du fil dans l'orifice de la canette, par l'intérieur.
3. Placer la canette sur le dévidoir et glisser celui-ci vers la droite. Tourner la canette dans le sens des aiguilles d'une montre, à la main, jusqu'à ce que le ressort de la broche se place dans la rainure de la canette.
  - ③ Ressort
  - ④ Rainure
4. Tout en tenant l'extrémité du fil, appuyer doucement sur la pédale pour enrouler le fil autour de la canette. Arrêter la machine au bout de quelques tours.
5. Couper le bout de fil dépassant au-dessus de la canette puis continuer à enrouler le fil sur la canette en appuyant sur la pédale du rhéostat.

#### REMARQUE:

La machine s'arrête automatiquement lorsque la canette est pleine.

6. Lorsque la machine s'arrête, couper le fil entre la canette et la bobine, pousser le dévidoir vers la gauche et en retirer la canette pleine.

#### PRECAUTION:

Bien que la barre à aiguille ne fonctionne pas lorsque la broche du dévidoir est glissée pour maintenir la canette, le volant à main va continuer à tourner. Dès lors, éviter de toucher le volant lors du remplissage de la canette.

## DRAAD INRIJGEN

### De spoel opwinden

1. Plaats het klosje garen over de horizontale klossen en voer de draad om het spanningschijfje van de spoelwinder.
  - ① Spanningschijfje van spoelwinder
  - ② Spoel opwinden
2. Rijk het draadeinde van binnen uit door het gaatje in de spoel.
3. Plaats de spoel op het asje voor het opwinden van de spoel en duw het asje naar rechts. Draai de spoel met de hand rechtsom tot het veertje op de as in de gleuf van het spoeltje schuift.
  - ③ Veertje
  - ④ Gleuf
4. Terwijl u nu de draad vasthoudt, drukt u voorzichtig het voetpedaal in om de draad een paar slagen om de spoel te winden. Stop de machine.
5. Knip het stukje draad af dat nog boven het spoeltje uitsteekt en ga door met het opwinden van de spoel door het voetpedaal in te drukken.

#### OPMERKING:

De machine stopt automatisch zodra de spoel vol is.

6. Wanneer de naaimachine stopt, knipt u de draad tussen de spoel en de klos door, en duwt u het asje naar links om de volle spoel te verwijderen.

#### VOORZICHTIG:

Zo lang het asje van de spoelwinder tegen het drukwielje staat, zal de naald niet bewegen. Het handwiel blijft echter wel draaien. Het handwiel mag tijdens het opwinden van spoeltjes dus niet worden aangeraakt.

## PROCEDURE DI INFILATURA

### Avvolgimento della spolina

1. Mettere un rocchetto di filo sul portarocchetto e far passare il filo intorno al disco di tensione avvolgimento spolina.
  - ① Disco di tensione avvolgimento spolina
  - ② Avvolgimento spolina
2. Far scorrere l'estremità del filo attraverso la fessura della spolina procedendo dall'interno.
3. Inserire la spolina sull'alberino di avvolgimento e spostare l'alberino verso destra. Girare manualmente la spolina in senso orario finché la molla sull'alberino non si innesta nella scanalatura della spolina.
  - ③ Molla
  - ④ Scanalatura
4. Tenendo l'estremità del filo, premere leggermente sul reostato per far compiere al filo qualche giro intorno alla spolina, quindi arrestare la macchina.
5. Tagliare il filo in eccesso che fuoriesce dalla parte superiore della spolina e proseguire con l'avvolgimento della spolina premendo sul reostato.

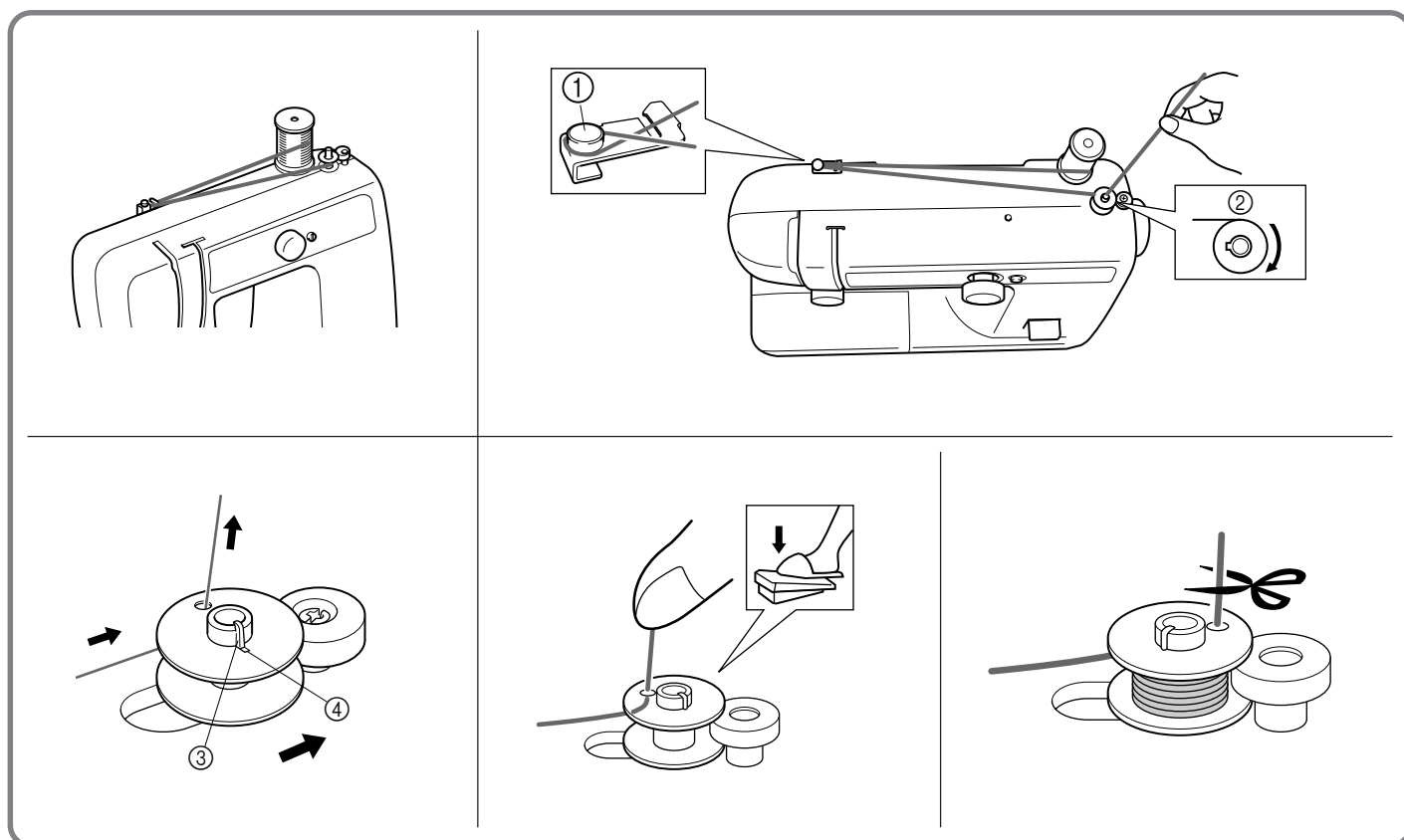
#### NOTA:

La macchina si arresta automaticamente quando la spolina è piena.

6. Quando la macchina si è fermata, tagliare il filo tra la bobina e la spoletta, spingere l'alberino verso sinistra ed estrarre la spoletta piena dall'alberino.

#### ATTENZIONE:

Quando l'alberino di avvolgimento spolina è spostato verso il premi-spolina, la barra dell'ago non si muoverà, ma il volantino continuerà a girare. Pertanto, evitare di toccare il volantino durante la fase di avvolgimento della spolina.



## Einfädeln des Unterfadens (Spulenkapsel)

Netzschalter auf "O" stellen.

1. Bringen Sie die Nadel in die höchste Position, indem Sie das Handrad in Ihre Richtung drehen (entgegen dem Uhrzeigersinn). Heben Sie dann den Nähfußhebel an.
2. Öffnen Sie die Freiarmlappe und entnehmen Sie die Spulenkapsel, indem Sie den Riegel zu sich heranziehen und die Kapsel in der gleichen Richtung aus dem Greifer ziehen. (**Abb. A**)
3. Lassen Sie etwa 10 cm Faden aus der Spule heraushängen, und setzen Sie die Spule in die Spulenkapsel (siehe **Abb. B-1**). Ziehen Sie das Fadenende durch den Schlitz, wie in **Abb. B-2** gezeigt, bis es unterhalb der Spannungsfeder liegt (**Abb. B-3**).
4. Während Sie die Spulenkapsel am Riegel halten, setzen Sie die Spulenkapsel in den Greifer und lassen den Riegel los. Vergewissern Sie sich, daß der Metallfinger der Spulenkapsel in der Aussparung oben im Gehäuse sitzt, wie in **Abb. C** unten gezeigt.

### HINWEIS:

Wenn die Spulenkapsel nicht korrekt in die Maschine eingesetzt wurde, fällt sie bei Nähbeginn sofort aus dem Kapselgehäuse.

- ① Spulenkapselriegel
- ② Spulenkapselfinger
- ③ Spannungsfeder
- ④ Aussparung

## Mise en place du fil inférieur (canette)

Mettre l'interrupteur principal sur "O".

1. Remonter complètement l'aiguille en tournant le volant vers soi (dans le sens opposé aux aiguilles d'une montre) et relever le levier du pied-de-biche.
2. Ouvrir le couvercle de la navette, derrière la table d'extension, à l'avant de la machine, et retirer le boîtier de la canette en tirant la languette métallique vers soi pour le sortir de la coursière. (**fig. A**)
3. Dévider environ 10 cm de fil de la canette pleine et insérer la canette dans le boîtier (voir **fig. B-1**). Faire passer le fil qui dépasse dans la fente, en bas et vers la gauche, comme illustré sur la **fig. B-2**, jusqu'à ce qu'il s'insère dans l'orifice de sortie sous le ressort de tension (**fig. B-3**).
4. Tout en tenant le boîtier par le loquet métallique, l'enfoncer à fond dans la navette et relâcher la languette métallique. Bien veiller à ce que la languette métallique du boîtier s'introduise dans l'encoche en haut de la glissière, comme le montre la **fig. C** ci-dessous.

### REMARQUE:

Si le boîtier n'est pas placé correctement, il va s'échapper de la navette dès qu'on commence à coudre.

- ① Loquet du boîtier
- ② Languette du boîtier
- ③ Ressort tenseur
- ④ Encoche

## De onderdraad (spoel) inrijgen

Aan/uit-schakelaar op "O" zetten.

1. Draai de naald in de hoogste positie door het handwiel naar u toe (linksom) te draaien en zet de persvoethefboom omhoog.
2. Open de spoelhuis klep achter het afneembare vakje aan de voorkant van de machine en verwijder het spoelhuis door het geheel aan het hendeltje naar u toe uit de spoelbaan te trekken (zie **fig. A**).
3. Draai ongeveer 10 cm draad van de volle spoel af, en plaats de spoel in het spoelhuis. (zie **fig. B-1**) Trek het lohangende stukje draad door de sleuf, naar onder en naar links zoals in **fig. B-2** afgebeeld is, tot in het geleidingsoog onder het drukveertje (**fig. B-3**).
4. Trek het hendeltje uit en plaats het spoelhuis met spoel in de spoelbaan. Laat het hendeltje weer los, waarbij u moet zorgen dat de metalen positievinger van het spoelhuis in de uitsparing bovenin de spoelbaan komt te liggen, zoals getoond in **fig. C** hieronder.

### OPMERKING:

Als het spoelhuis fout in de machine is geplaatst, valt het uit de spoelbaan zodra u begint te naaien.

- ① Hendeltje van het spoelhuis
- ② Positievinger van het spoelhuis
- ③ Spanveertje
- ④ Uitsparing

## Infilatura inferiore (spoletta)

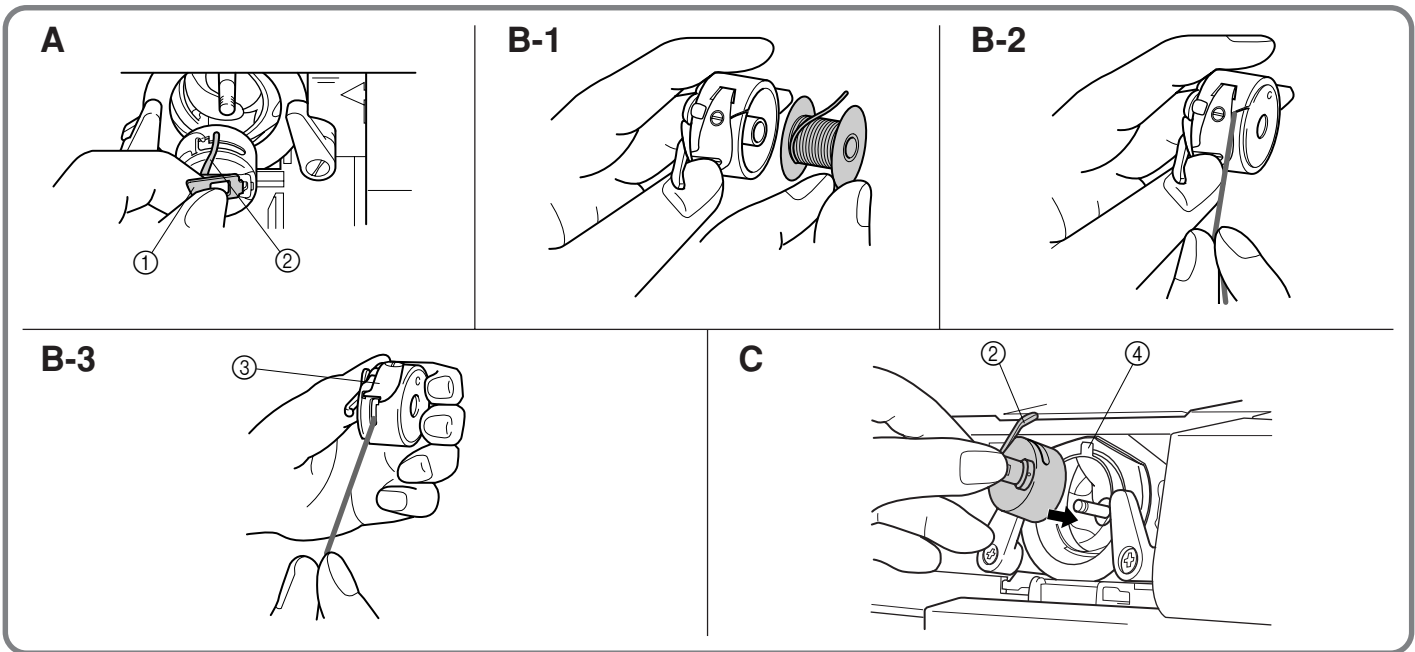
Posizionare l'interruttore principale su "O".

1. Far salire l'ago fino alla sua posizione più alta girando il volantino verso se stessi (in senso antiorario) e sollevare la leva del piedino premistoffa.
2. Aprire lo sportello del crochet situato dietro il piano di lavoro estrarre la capsula dal suo alloggiamento tirando verso se stessi la cerniera della capsula. (**fig. A**)
3. Estrarre circa 10 cm di filo da una spouna piena ed inserire la spolina nella capsula. Infilare l'estremità del filo nella fessura, tirando verso il basso e verso sinistra, come illustrato in **fig. B-1** di seguito, finché non fuoriesce dall'occhiello sotto la molla di tensione.
4. Tenendo la capsula dalla cerniera, rimetterla nel suo alloggiamento e far scattare la cerniera. Accertarsi che il beccuccio della capsula combaci con l'intaglio dell'alloggiamento rivolto verso l'alto, come illustrato di seguito in **fig. C**.

### NOTA:

Se la capsula non è montata correttamente nella macchina, uscirà dal crochet immediatamente dopo l'avviamento.

- ① Cerniera della capsula
- ② Beccuccio della capsula
- ③ Molla di tensione
- ④ Intaglio

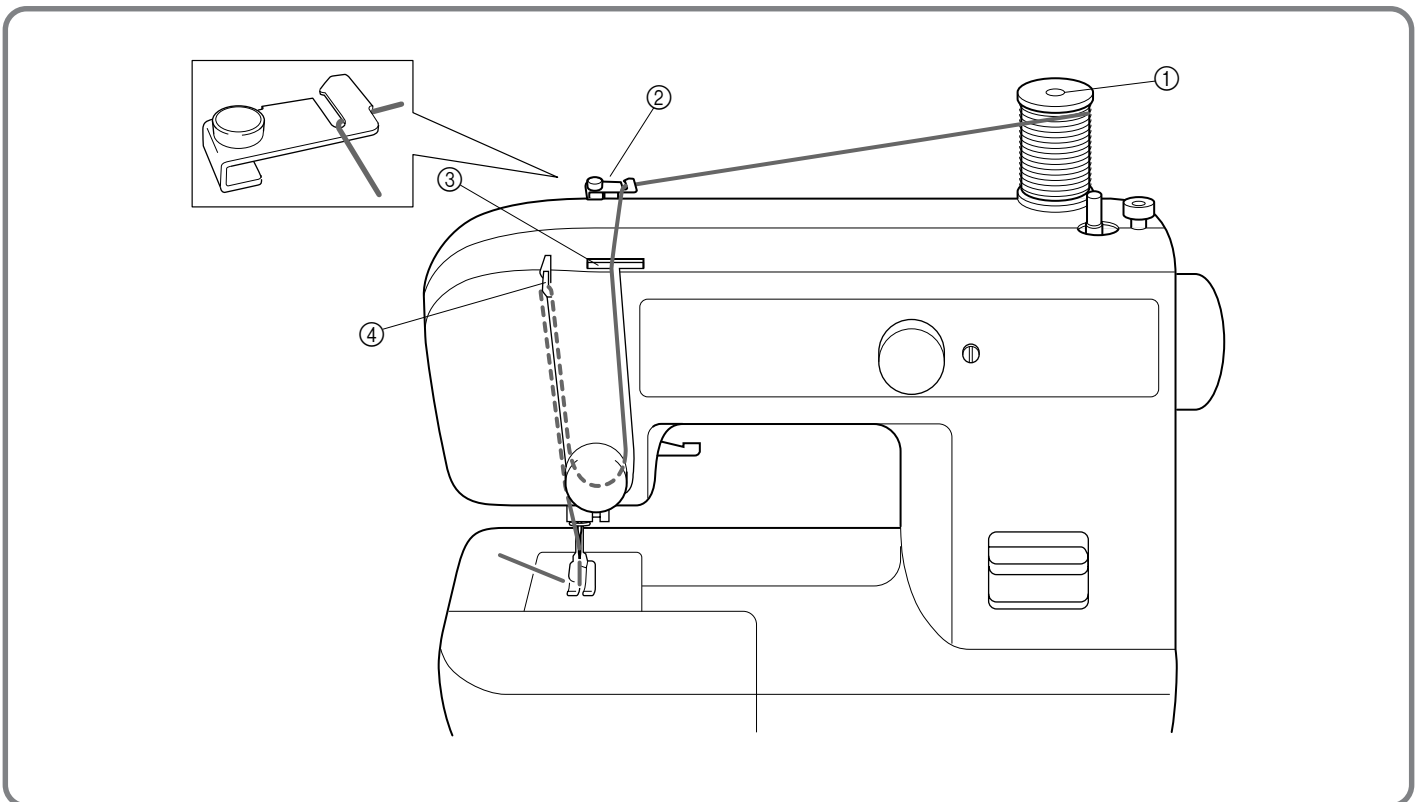


**Einfädeln des Oberfadens  
(Nadelfaden)**

**Mise en place du fil supérieur  
(fil de l'aiguille)**

**De bovendraad inrijgen**

**Infilatura superiore (ago)**



1. Heben Sie den Nähfuß mit dem Nähfußhebel und drehen das Handrad in Ihre Richtung (gegen den Uhrzeigersinn), bis der Fadenhebel seine höchste Position erreicht.
2. Ziehen Sie den Garnrollenhalter nach oben und setzen Sie eine Garnrolle auf.
3. Führen Sie den Faden durch beide Führungen: erst die hintere, dann die vordere Führung. (**Abb. A**)
  - ① Garnrollenhalter
  - ② Fadenführung (hinten)
  - ③ Fadenführung (vorne)
  - ④ Fadenhebel
4. Ziehen Sie den Faden nach unten und dann von rechts nach links um die Oberfadenspannung, herum (siehe **Abb. B**). Ziehen Sie den Faden durch die Spannungsscheiben, während Sie den Faden, wie in **Abb. C** gezeigt, halten.
  - ⑤ Oberfadenspannung
  - ⑥ Fadenspannungsfeder
5. Führen Sie den Faden hinter den Fadenhebel und nach links um ihn herum (**Abb. D**).
  - ⑦ Fadenhebel
6. Führen Sie den Faden nach unten und durch die Fadenführung.
  - ⑧ Fadenführung
7. Fädeln Sie die Nadel von vorne nach hinten ein und ziehen Sie etwa 5 cm Faden nach hinten, wie in **Abb. E** gezeigt.

#### HINWEIS:

Wenn der Faden nicht richtig eingefädelt ist, kann er reißen, zum Auslassen von Stichen führen oder bewirken, daß sich der Stoff wellt.

1. Lever le pied-de-biche à l'aide du levier correspondant et tourner le volant à main vers soi (dans le sens contraire aux aiguilles d'une montre) pour remonter complètement le levier releveur.
2. Lever le porte-bobine et y placer une bobine de fil.
3. Faire passer le fil par les deux guide-fils: d'abord l'arrière puis l'avant. (**fig. A**)
  - ① Porte-bobine
  - ② Guide-fils (arrière)
  - ③ Guide-fils (avant)
  - ④ Levier releveur de fil
4. Tirer le fil vers le bas et le faire passer par le disque de contrôle de tension supérieure de droite à gauche afin que le fil attrape le ressort de vérification (voir **fig. B**). Tirer le fil entre les disques de tension, tout en le tenant comme le montre la **fig. C**.
  - ⑤ Disque de tension du fil
  - ⑥ Ressort de vérification du fil
5. Guider le fil vers l'arrière du levier releveur puis autour vers la gauche (**fig. D**). Amener le fil vers la fente en le tirant vers soi et le faire passer par le chas.
  - ⑦ Levier releveur
6. Tirer le fil vers le bas et le faire passer derrière le guide-fils.
  - ⑧ Guide-fils
7. Enfiler l'aiguille de l'avant vers l'arrière et tirer environ 5 cm (2") de fil comme le montre la **fig. E**.

#### REMARQUE:

Si le fil n'est pas installé correctement, il peut se rompre, causer des sauts de points ou des fronces dans le tissu.

1. Til de persvoet op door de persvoethendel omhoog te zetten en zet de draadgever in de hoogste positie door het handwiel naar u toe (linksom) te draaien.
2. Trek de klossen omhoog en zet hier een klosje garen op.
3. Rijg de draad nu door beide draadgeleiders: eerst door de achterste, dan door de voorste. (**fig. A**)
  - ① Klossen
  - ② Draadgeleider (achter)
  - ③ Draadgeleider (voor)
  - ④ Draadgever
4. Trek de draad naar onderen en naar achteren om het bovenste draadspanningsschijfje, van rechts naar links zodat de draad het draadkeringsveertje oppakt (zie **fig. B**). Houd de draad vast zoals getoond in **fig. C** en trek hem tussen de spanningsschijfjes.
  - ⑤ Draadspanningsschijfje
  - ⑥ Draadkeringsveertje
5. Voer de draad naar de achterkant van de draadgever, en dan naar links (**fig. D**). Trek de draad door de gleuf naar u toe in het schoen oogje.
  - ⑦ Draadgever
6. Voer de draad verder naar beneden achter de draadgeleider langs.
  - ⑧ Draadgeleider
7. Steek de draad van voren naar achteren door de naald en trek de draad circa 5 cm. door zoals getoond in **fig. E**.

#### OPMERKING:

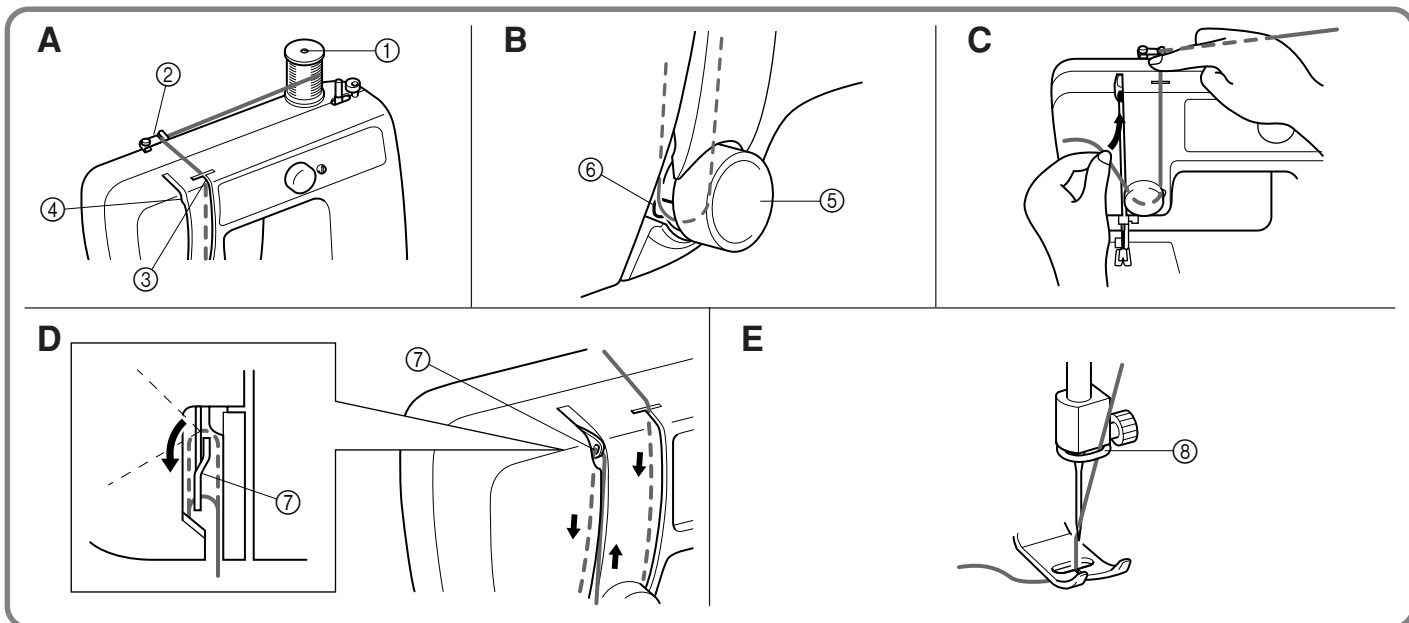
Als de draad fout wordt ingeregen, kan tijdens het naaien de draad breken, er kunnen steken worden overgeslagen of de stof kan gaan rimpelen.

1. Sollevare il piedino premistoffa tramite la leva e girare il volantino verso se stessi (in senso antiorario) per far salire la leva tendifilo fino alla sua posizione più alta.
2. Sollevare su il portarocchetto ed inserire un rocchetto di filo.
3. Far passare il filo per i due guidafili: prima per quello posteriore, poi per quello anteriore. (**fig. A**)
  - ① Portarocchetto
  - ② Guidafilo (posteriore)
  - ③ Guidafilo (anteriore)
  - ④ Leva tendifilo
4. Tirare il filo verso il basso ed intorno al regolatore di tensione superiore passando da destra verso sinistra in modo tale che il filo sollevi la molla tendifilo (vedere **fig. B**). Reggendo il filo come mostrato in **fig. C**, tirarlo facendolo passare fra i dischi di tensione.
  - ⑤ Regolatore di tensione del filo
  - ⑥ Molla tendifilo
5. Guidare il filo dietro la leva tendifilo facendolo passare intorno da sinistra (**fig. D**). Far passare il filo attraverso la scanalatura tirandolo verso se stessi e facendolo entrare nell'occhiello.
  - ⑦ Leva tendifilo
6. Portare il filo verso il basso e farlo passare dietro il guidafilo dell'ago.
  - ⑧ Guidafilo dell'ago
7. Infilare l'ago dal davanti verso dietro e tirare circa 5 cm di filo come illustrato in **fig. E**.

#### NOTA:

Se il filo non scorre in modo corretto, può spezzarsi, far saltare dei punti o far arricciare il tessuto.





## Heraufholen des Unterfadens

1. Heben Sie den Nähfuß und bringen Sie die Nadel in die höchste Position.
2. Halten Sie das Ende des Oberfadens mit der linken Hand. Drehen Sie das Handrad mit der rechten Hand so lange in Ihre Richtung (entgegen dem Uhrzeigersinn), bis die Nadel einmal nach unten und wieder in die höchste Position gelangt ist.
3. Ziehen Sie den Oberfaden leicht an. Der Oberfaden sollte den Unterfaden in Form einer kleinen Schlinge heraufgeholt haben.
4. Ziehen Sie beide Fäden etwa 15 cm heraus, und legen Sie sie durch den Nähfußschlitz unter den Nähfuß.

- ① Oberfaden
- ② Unterfadenschlinge
- ③ Unterfaden

## Remontée du fil inférieur (canette)

1. Lever au maximum le pied-de-biche et l'aiguille.
2. Avec la main gauche, tenir l'extrémité du fil supérieur. Avec la main droite, tourner le volant vers soi (dans le sens contraire aux aiguilles d'une montre) jusqu'à ce que l'aiguille descende puis remonte à nouveau complètement.
3. Le fil supérieur doit alors former une boucle avec le fil inférieur. Tirer vers soi le fil supérieur: le fil inférieur va se dérouler de la canette et former une boucle de plus en plus large.
4. Tirer environ 15 cm de chacun des deux fils et les placer vers l'arrière de la machine, juste derrière le pied-de-biche. Le fil supérieur doit passer entre les branches du pied-de-biche.

- ① Fil supérieur
- ② Boucle du fil inférieur
- ③ Fil inférieur

## Oppakken van de onderdraad

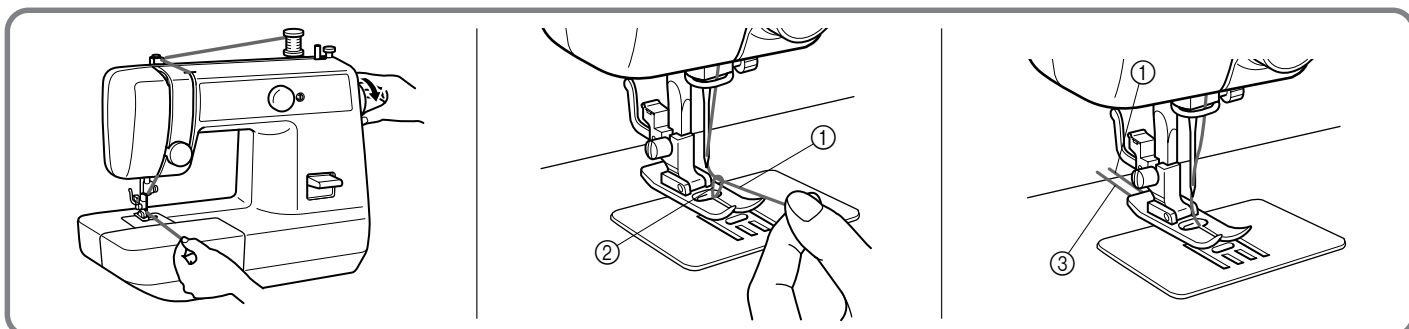
1. Zet de persvoethendel omhoog en draai de naald in de hoogste stand.
2. Houd met uw linkerhand het einde van de bovendraad vast. Met uw rechterhand draait u het handwiel naar u toe (linksom) zodat de naald helemaal naar onderen wordt bewogen en weer terug. Zet de naald weer in de hoogste positie.
3. De bovendraad heeft de onderdraad in een lus naar boven getrokken. Wanneer u de bovendraad naar u toe trekt, kunt u de onderdraad uit de spoel naar boven trekken.
4. Trek beide draden ongeveer 15 cm door, en leg ze vlak achter de persvoet naar de achterkant van de machine toe. De bovenste draad moet door het midden van de persvoet heengaan.

- ① Bovendraad
- ② Onderdraad lus
- ③ Onderdraad

## Come estrarre il filo inferiore

1. Sollevare il piedino premistoffa e l'ago alla posizione più alta.
2. Tenere l'estremità del filo superiore con la mano sinistra. Con la mano destra, girare il volantino verso se stessi (in senso antiorario) per abbassare e rialzare l'ago fino alla sua posizione più alta.
3. In questo modo il filo superiore afferrerà il filo inferiore formando un cappio. Tirare il filo superiore verso se stessi in modo che il filo inferiore esca dal foro della placca ago formando un ampio cappio.
4. Tirare per circa 15 cm i due fili e orientarli verso la parte posteriore della macchina, direttamente dietro il piedino premistoffa. Il filo superiore deve passare fra le estremità del piedino premistoffa.

- ① Filo superiore
- ② Cappio del filo inferiore
- ③ Filo inferiore





## Nähen mit der Zwillingssnadel

Ihre Nähmaschine wurde auch für das Nähen mit Zwillingssnadel konstruiert, wodurch Ihre Maschine mit zwei Oberfäden nähen kann. Sie können die gleiche oder aber, für dekorative Zwecke, verschiedene Farben für die Oberfäden wählen. Das Nähen mit der Zwillingssnadel funktioniert gut mit folgenden Stichen: dem Geradstich (6-10) und dem Zickzackstich (2). Stellen Sie sicher, daß die beiden Oberfäden die gleiche Stärke haben. Wenn dies nicht der Fall ist, kann die Naht ungleichmäßig werden.

### ZWILLINGSNADEL EINSETZEN

Setzen Sie die Zwillingssnadel genau wie eine einfache Nadel ein (lesen Sie dazu Seite 6). Die flache Seite der Nadel muß nach hinten weisen und die runde Seite nach vorn.

### ZUSÄTZLICHEN GARNROLLENHALTER ANBRINGEN

Setzen Sie den zusätzlichen Garnrollenhalter in die dafür vorgesehene Öffnung oben auf der Maschine. Setzen Sie die zweite Garnrolle auf den Halter, wie in **Abb. A** gezeigt.

① Zusätzlicher Garnrollenhalter

### NÄHEN MIT ZWILLINGSNADEL

Jede Nadel muß einzeln eingefädelt werden.

#### 1. Fadenführung rechte Nadel

Befolgen Sie die Anweisungen für das Nähen mit einer Nadel. Siehe Seite 15 für weitere Einzelheiten.

#### 2. Fadenführung linke Nadel

Führen Sie den Faden für die linke Nadel auf die gleiche Weise wie für die rechte Nadel, der zweite Faden soll jedoch nicht durch die Fadenführung über der Nadel laufen, bevor er durch das Ohr der linken Nadel läuft, wie in **Abb. B** dargestellt.

② Faden der rechten Nadel passiert die Führung.

③ Faden der linken Nadel läuft vor der Führung.

## Couture avec l'aiguille jumelée

Cette machine à coudre a été conçue pour pouvoir être utilisée avec une aiguille jumelée, permettant ainsi de coudre avec deux fils supérieurs. Il est possible d'utiliser la même couleur de fil ou deux fils de couleurs différentes pour obtenir des points fantaisie décoratifs. Les coutures à l'aide d'une aiguille jumelée donnent d'excellents résultats avec les points suivants: le point droit (6-10) et le point zigzag (2). S'assurer que les deux fils supérieurs utilisés avec l'aiguille jumelée sont de la même épaisseur. Dans le cas contraire, les points ne seront pas nécessairement égaux.

### MISE EN PLACE DE L'AIGUILLE JUMEEE

Introduire l'aiguille comme pour une aiguille normale (veuillez vous référer à la page 6). Le côté plat de l'aiguille doit être tourné vers l'arrière et l'arrondi doit se situer face à l'utilisateur.

### MISE EN PLACE DU PORTE-BOBINE SUPPLEMENTAIRE

Placer le porte-bobine vertical supplémentaire dans l'orifice qui se trouve au-dessus de la machine, du côté droit. Placer la seconde bobine de fil sur cet axe comme le montre la **fig. A**.

① Porte-bobine supplémentaire

### ENFILAGE DE L'AIGUILLE JUMEEE

Chaque aiguille doit être enfilée séparément.

#### 1. Enfilage de l'aiguille de droite

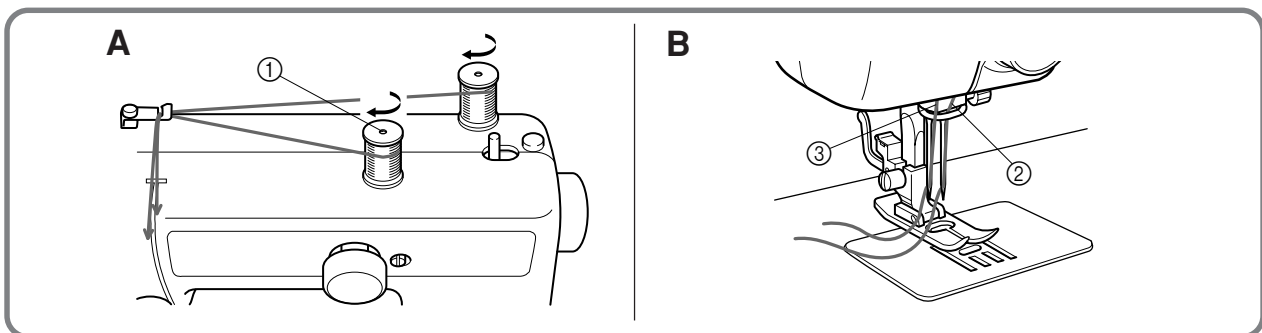
Suivre les mêmes instructions que pour l'enfilage d'une aiguille normale. Voir page 15 pour de plus amples détails.

#### 2. Enfilage de l'aiguille de gauche

Enfiler l'aiguille de gauche de la même manière que l'aiguille de droite mais sans passer le fil par le guide-fils situé au-dessus de l'aiguille. Passer directement le fil par le chas de l'aiguille gauche, comme le montre la **fig. B**.

② Le fil de l'aiguille droite passe par le guide-fils.

③ Le fil de l'aiguille gauche passe devant le guide-fils.



## Naaïen met een dubbele naald

Met deze naaimachine kunt u met een dubbele naald naaien, zodat u twee bovendraden kunt gebruiken. U kunt ofwel dezelfde kleur garen gebruiken, of voor decoratieve steken twee verschillende kleuren. De volgende steken zijn bij uitstek geschikt voor gebruik met dubbele naalden: de rechte steek (6-10) en de zigzagsteek (2). Zorg dat de twee bovendraden die door de dubbele naald geregen worden even zwaar zijn. Als dit niet het geval is, zullen de steken niet gelijkmatig zijn.

### DUBBELE NAALD PLAATSSEN

Een dubbele naald wordt op dezelfde wijze aangebracht als een enkele naald (zie pag. 6). De platte zijde van de naald moet naar achteren wijzen en de ronde kant naar u toe.

### EXTRA KLOSPEN PLAATSSEN

Zet de verticale klossen in het gaatje direct naast de horizontale klossen aan de bovenkant van de machine. Zet het tweede klosje garen op de verticale klossen zoals getoond in **fig. A**.

① Extra klossen

### DRAAD VOOR DUBBELE NAALD INRIJGEN

Het garen voor elk van de twee naalden moet apart worden ingeregen.

#### 1. De rechternaald inrijgen

Volg de instructies voor het inrijgen van een enkele naald. Meer informatie hierover kunt u vinden op pagina 15.

#### 2. De linkernaald inrijgen

Volg ook voor de rechternaald de instructies voor het inrijgen van de draad, maar steek eerst de linkerdraad door het oog van de linkernaald voordat u de rechterdraad door de draadgeleider boven de naald rijgt, zoals getoond in **fig. B**.

② Garen van de rechternaald gaat door deze geleider.

③ Garen van linkernaald loopt voor deze geleider.

## Cucitura con ago gemello

Su questa macchina da cucire è possibile montare un ago gemello, il che consente di cucire contemporaneamente con due fili superiori per eseguire punti decorativi a uno o due colori. La cucitura con ago gemello è adatta per eseguire i seguenti punti: punto diritto (6-10) e punto zigzag (2). I due fili superiori da infilare nell'ago gemello devono avere lo stesso peso. In caso contrario, la cucitura potrebbe non essere uniforme.

### MONTAGGIO DELL'AGO GEMELLO

Per inserire l'ago gemello, procedere come per il montaggio dell'ago singolo (vedere a pag. 6). L'ago va posizionato con la parte piatta dell'ago rivolta indietro e la parte arrotondata rivolta verso se stessi.

### APPLICAZIONE DEL PORTAROCCHETTO AUSILIARIO

Inserire il portarocchetto ausiliario nell'apposito foro situato in alto a destra sulla macchina e collocarvi il secondo rocchetto di filo come illustrato in **fig. A**.

① Portarocchetto ausiliario

### INFILATURA DELL'AGO GEMELLO

Infilare ogni ago separatamente.

#### 1. Infilatura dell'ago destro

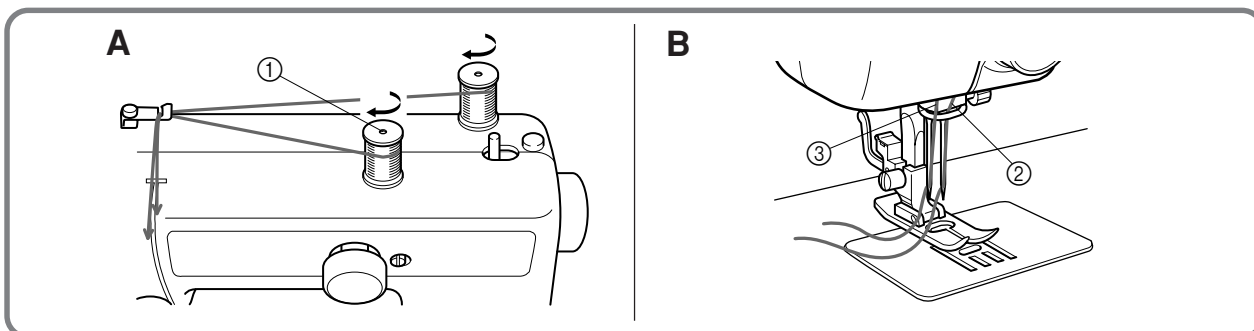
Seguire le stesse istruzioni relative all'infilatura dell'ago singolo. Vedere a pag. 15 per istruzioni più dettagliate.

#### 2. Infilatura dell'ago sinistro

Infilare l'ago sinistro nello stesso modo dell'ago destro, ma non far passare il filo per il guidafile della l'ago prima di averlo infilato nella cruna dell'ago sinistro come illustrato di seguito in **fig. B**.

② Il filo dell'ago destro passa per questo guidafile.

③ Il filo dell'ago sinistro passa davanti a questo guidafile.



## Fadenspannung

Die Fadenspannung beeinflusst die Qualität der Naht. Sie muß eingestellt werden, wenn Sie Stoff oder Fadenart wechseln.

### HINWEIS:

Es wird empfohlen, zur Nahtprobe auf einem Rest des zu vernähenen Materials zu nähen, bevor Sie anfangen an Ihrem Nähprojekt zu arbeiten.

Die Grundeinstellung der Fadenspannung ist "5".

### Mögliche Fehleinstellungen und deren Korrekturen:

#### A Oberfadenspannung ist zu hoch eingestellt.

Die obere Stoffbahn wellt sich.

#### A-1 Korrektur:

Verringern Sie die Spannung, indem Sie einen niedrigeren Wert einstellen.

#### B Oberfadenspannung ist zu niedrig eingestellt.

Die untere Stoffbahn wellt sich.

#### B-1 Korrektur:

Erhöhen Sie die Spannung, indem Sie einen höheren Wert einstellen.

- ① Unterseite
- ② Oberseite

## Tension des fils

La tension des fils va affecter directement la qualité des points et il se peut qu'elle doive être réglée lors du changement de tissu ou de fil.

### REMARQUE:

Il est conseillé d'effectuer une couture d'essai sur une chute de tissu avant de coudre sur l'ouvrage proprement dit. La tension du fil est réglée par défaut sur "5".

### Problèmes possibles et leurs remèdes.

#### A La tension supérieure est excessive.

Formation de boucles sur l'endroit du tissu.

#### A-1 Sélecteur de tension supérieure

Diminuer la tension en mettant le sélecteur sur un chiffre inférieur.

#### B La tension supérieure est insuffisante.

Formation de boucles sur l'envers du tissu.

#### B-1 Sélecteur de tension supérieure

Augmenter la tension en plaçant le sélecteur sur un chiffre plus élevé.

- ① Envers
- ② Endroit

## Draadspanning

De draadspanning beïnvloedt de kwaliteit van uw steken. Bij gebruik van de verschillende stoffen of garens, moet soms de spanning van de draad anders worden ingesteld.

### OPMERKING:

U wordt aangeraden een proeflapje te maken voordat u begint.

De standaardinstelling voor de draadspanning is "5".

### Eventuele problemen en wat u eraan kunt doen.

#### A Bovenspanning te hoog

Er verschijnen knoopjes aan de goede kant van het materiaal.

#### A-1 Instelknop voor bovendraadspanning

Verlaag de spanning door de schijf op een lager nummer te zetten.

#### B Bovenspanning te slap

Er verschijnen knoopjes aan de binnenkant van het materiaal.

#### B-1 Instelknop voor bovendraadspanning

Verhoog de spanning door de knop op een hoger nummer te zetten.

- ① Binnenkant
- ② Goede kant

## Regolazione della tensione del filo

La tensione del filo influisce sulla qualità della cucitura. Cambiando il tipo di tessuto e di filo con cui cucire, può essere necessario regolarla.

### NOTA:

Si consiglia di eseguire delle cuciture di prova su un pezzo di stoffa prima di procedere con il normale lavoro.

L'impostazione di base della tensione del filo è "5".

### Possibili problemi e come risolverli.

#### A La tensione superiore é troppo alta.

Il diritto del tessuto presenta degli arricciamenti.

#### A-1 Regolatore di tensione superiore

Ridurre la tensione ruotando il regolatore su un numero più basso.

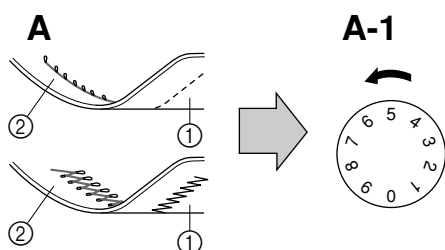
#### B La tensione superiore é troppo lenta

Il rovescio del tessuto presenta degli arricciamenti.

#### B-1 Regolatore di tensione superiore

Aumentare la tensione ruotando il regolatore su un numero più alto.

- ① Rovescio
- ② Diritto



## HINWEIS:

Die Unterfadenspannung wurde bereits ab Werk auf einen allgemein sinnvollen Wert eingestellt. Für die meisten Anwendungen sollte diese Einstellung richtig sein.

Wenn Sie jedoch mit dünnem Garn auf leichtem Stoff nähen, kann die Spannung mit der Oberfadenspannung nicht mehr zufriedenstellend ausgeglichen werden. Sie können die Unterfadenspannung folgendermaßen ändern.

### C Unterfadenspannung ist zu niedrig eingestellt.

Die obere Stoffbahn wellt sich.

Verringern Sie die Oberfadenspannung, indem Sie am Rad einen niedrigeren Wert einstellen. Wenn das Ergebnis immer noch nicht zufriedenstellend ist, ändern Sie die Unterfadenspannung wie in C-1 erklärt.

#### C-1 Spule

Erhöhen Sie die Fadenspannung des Unterfadens, indem Sie die Schraube mit einem kleinen Schraubendreher im Uhrzeigersinn drehen. Drehen Sie jedoch dabei nicht weiter als eine ganze Umdrehung.

Denken Sie daran, die Schraube vor Ihrer nächsten Arbeit auf die ursprüngliche Position zurückzustellen.

### D Richtige Spannung

Die richtige Spannung ist wichtig, da zu hohe oder zu geringe Spannung Ihre Nähte zu locker werden lässt, oder der Stoff sich wellt.

- ① Unterseite
- ② Oberseite

## OPMERKING:

*De draadspanning van de onderdraad is al op de fabriek ingesteld voor algemeen gebruik. Deze instelling hoeft voor de meeste toepassingen niet te worden gewijzigd.*

*Als u echter met een dun garen op een dunne stof naait, dan kan de draadspanning onvoldoende worden ingesteld met de instelknop voor bovendraadspanning. In dit geval moet de draadspanning van de onderdraad als volgt worden ingesteld:*

### C Onderspanning te slap

*Er verschijnen knoopjes aan de goede kant van het materiaal. Verlaag de draadspanning door de knop op een lagere stand te zetten. Als het resultaat nog niet naar wens is, dient u de draadspanning van de spoeldraad in te stellen zoals beschreven in C-1.*

#### C-1 Spoel

*Verhoog de draadspanning van de spoeldraad door met een kleine schroevendraaier het schroefje rechtsom te draaien. Draai de schroef echter niet meer dan één hele slag.*

*Vergeet niet om de schroef weer terug te zetten in de oorspronkelijke positie voordat u aan uw volgende naaiwerk begint.*

### D Juiste spanning

*Een juiste draadspanning is uiterst belangrijk. Een te hoge of te lage draadspanning verzwakt de naden of maakt rimpels in het materiaal.*

- ① Binnenkant
- ② Goede kant

## REMARQUE:

*La tension du fil inférieur a déjà été réglée d'usine pour une utilisation normale. Pour la plupart des applications de couture, il ne sera dès lors pas nécessaire de la régler.*

*Cependant, lors de la couture avec du fil fin sur des tissus légers, les réglages de tension du fil effectués à l'aide du disque de contrôle de la tension supérieure sont insuffisants. Dans ce cas, régler la tension du fil selon la méthode décrite ci-dessous.*

### C La tension inférieure est insuffisante.

*Formation de boucles à l'endroit du tissu.*

*Diminuer la tension du fil en mettant le disque sur un chiffre inférieur. Si le résultat n'est pas encore concluant, régler la tension du fil de la canette comme expliqué au point C-1.*

#### C-1 Canette

*A l'aide d'un petit tournevis, augmenter la tension de la canette en tournant la vis dans le sens des aiguilles d'une montre, sans effectuer plus d'un tour complet.*

*Ne pas oublier de remettre la vis à sa position originale avant d'entamer un nouvel ouvrage.*

### D Tension correcte

*Il est essentiel de procéder à un réglage correct de la tension du fil pour avoir des coutures solides sans que le tissu ne fronce.*

- ① Envers
- ② Endroit

## NOTA:

La tensione del filo inferiore è già stata predefinita in fabbrica per un utilizzo generale. Per l'esecuzione della maggior parte delle applicazioni non è necessaria quindi alcuna regolazione.

Tuttavia, quando si cuce con filo molto sottile su tessuti sottili, non è sufficiente regolare la tensione del filo solo agendo sul regolatore di tensione superiore. Per questo, è possibile regolare la tensione del filo come indicato di seguito.

### C La tensione inferiore é troppo lenta.

Il diritto del tessuto presenta degli arricciamenti.

Ridurre la tensione ruotando il regolatore su un numero più basso. Se il risultato non è ancora soddisfacente, regolare la tensione del filo della spoletta come spiegato al punto C-1.

#### C-1 Spolina

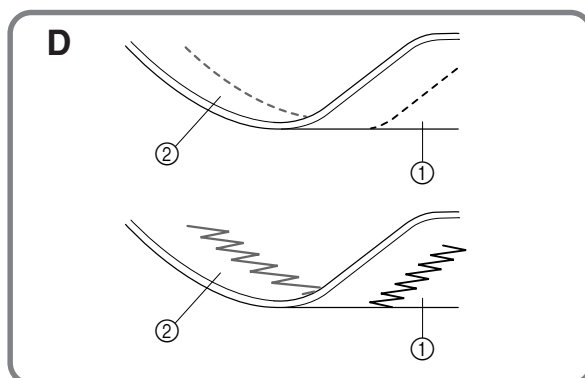
Aumentare la tensione del filo della spolina girando la vite di regolazione della capsula in senso orario con un cacciavite piccolo. Tuttavia, non far compiere alla vite più di un giro completo.

Ricordare di riportare la vite alla posizione originaria prima di iniziare un nuovo lavoro.

### D Tensione corretta

Una tensione corretta è importante, perché una tensione troppo forte o troppo lenta può indebolire le cuciture o arricciare il tessuto.

- ① Rovescio
- ② Diritto



## STOFF-, NADEL- & GARNTABELLE

STOFF		Nadelstärke Nadelsystem 130/705 H	FADENSTÄRKE
SEHR DÜNN	Feine Strickwaren, feine Spitze, dünnes Leinen, Seide, Organza, Chiffon	#65/9	Baumwolle: 80 Synthetik/ Polyester dünne, mercerisierte Baumwolle
LEICHT	Taft, Synthetik, Seide, Batist	#75/11	Baumwolle: 60-80 Seide: A Synthetik/ Polyester Mercerisiert 50
MITTEL	Baumwolle, Gingham, Popeline, Percalé, Pikee, Satin, Samt, Feinwolle, feiner Kordsamt, Anzugstoffe, Leinen, Musselin	#90/14 (Mit Ihrer Maschine geliefert)	Baumwolle: 50-60 Seide: A Synthetik/ Polyester Mercerisiert 50-60
SCHWER	Jeansstoff, Gabardine, Tweed, Kordsamt, Zelt- und Segeltuch	#100/16	Baumwolle: 40-50 Mercerisiert, schwere Ausführung Polyester
STRICK-UND WIRKWAREN	Einfacher Strickstoff, doppelter Strickstoff, Jersey, Trikot	#90/14 (Kugelspitze)	Baumwollumwickeltes Polyester Polyester

### HINWEIS:

1. Wählen Sie aus der obenstehenden Tabelle die richtige Nadel und die richtige Fadenstärke.
2. Benutzen Sie gleiche Fadenstärken für Ober- und Unterfaden (Garn und Spule).

## TABLEAU DES COMBINAISONS TISSU/AIGUILLE/FIL

TISSUS		CALIBRES D'AIGUILLES	TAILLES DE FILS
TRES FINS	Tricot léger, passementerie fine, lin délicat, soie, tulle, crêpe	#65/9	Coton: 80 Synthétiques/ Polyester longues fibres Coton mercerisé fin
LEGERS	Voile, taffetas, synthétiques, soie, batiste	#75/11	Coton: 60-80 Soie: "A" Synthétiques/ Polyester longues fibres Mercerisé calibre 50
MOYENS	Coton, vichy, popeline, percale, piqué, satin, velours, laine légère, velours côtelé fin, tissus de confection, lin, mousseline	#90/14 (Livrés avec la machine)	Coton: 50-60 Soie: "A" Synthétiques/ Polyester longues fibres Mercerisé calibre 50-60
LOURDS	Jeans, gabardine, tweed, velours côtelé, canevas, coutil	#100/16	Coton : 40-50 Mercerisé très résistant Polyester longues fibres
TRICOTS	Tricot simple, double, jersey, tricot en général	#90/14 (Pointe arrondie)	Polyester guipé coton Polyester longues fibres

### REMARQUE:

1. Sélectionner selon le tableau ci-dessus la taille de fil et le calibre d'aiguille adéquats.
2. Utiliser la même taille de fil pour les fils inférieur (canette) et supérieur (bobine).

## OVERZICHT VAN MATERIALEN, NAALDEN EN GARENS

MATERIALEN		NAALDEN	GARENS
ZEER DUN	Dunne tricot, dun kant, dun linnen, zijde, organza, chiffon	#65/9	Katoen: 80 Synthetisch/ polyester lange vezel fijne, gemerc.
DUN	Voile, taft, synthetische stoffen, zijde, Batist	#75/11	Katoen: 60-80 Zijde: "A" Synthetisch/ polyester lange vezel gemerc. 50
MEDIUM	Katoen, gingham, poplin, perkal, piqué, satijn, fluweel, dunne wol, dunne corduroy, stoffen voor herenkleding, linnen, mousseline	#90/14 (Bij uw machine geleverd)	Katoen: 50-60 Zijde: "A" Synthetisch/ polyester lange vezel gemerc. 50-60
DIK	Denim, gabardine, tweed, corduroy, canvas, ongekeperd linnen	#100/16	Katoen: 40-50 Zwaar gemerc. Polyester lange vezel
GEBREID MATERIAAL	Enkel, dubbel, jersey, tricot	#90/14 (kogelpunt)	Katoen-polyester Polyester lange vezel

### OPMERKING:

1. Kies de juiste naald en garen volgens de bovenstaande tabel.
2. Voor de onderdraad moet altijd hetzelfde garen worden gebruikt als voor de bovendraad (klos en spoel).

## TABELLA DEI TESSUTI, AGHI E FILI

TESSUTI		AGO	FILO
DELICATI	Tessuto a maglia sottile, pizzo leggero, lino sottile, seta, organdis, chiffon	#65/9	Cotone: 80 Filato sintetico/ Fibra lunga di poliestere Filato fine mercerizzato
LEGGERI	Voile, taffetà, tessuti sintetici, seta, batista	#75/11	Cotone: 60-80 Seta: "A" Filato sintetico/ Fibra lunga di poliestere Filato mercerizzato 50
MEDIO PESANTI	Cotone, percallina, popeline, percallo, piquet, satinati, velluto, lana leggera, velluto a coste leggero, tessuto per confezioni, lino, mussola	#90/14 (Fornito con la machina.)	Cotone: 50-60 Seta: "A" Filato sintetico/ Fibra lunga di poliestere Filato mercerizzato 50-60
PESANTI	Tessuto di cotone ritorto, gabardine, tweed, velluto a coste, tela da canovaccio, tessuto per tendaggi	#100/16	Cotone: 40-50 Filato grosso mercerizzato Fibra lunga di poliestere
MAGLIERIA	Maglia singola, maglia doppia, jersey, tessuto a maglia	#90/14 (Punto a sfera)	Poliestere cotonato Fibra lunga di poliestere

### NOTA:

1. Prima di iniziare a cucire, consultare questa tabella per scegliere la misura corretta dell'ago e del filo.
2. Il filo superiore e quello inferiore (rocchetto e spolina) devono essere sempre della stessa misura.



## Geradstich-Nähen

Stich	
6-10	(Nadelposition Mitte)
11	(Nadelposition links)

Der Geradstich (6-10 oder 11) wird zum Applizieren und zum Nähen von leichten Stoffe benutzt.

### Nähbeginn (Abb. A)

1. Drehen Sie den Musterwähler auf den gewünschten Geradstich (6-10 oder 11) mit der gewünschten Länge.
2. Bringen Sie die Nadel in die höchste Position und heben Sie den Nähfußhebel.
3. Holen Sie den Unterfaden herauf und legen Sie sowohl Ober- als auch Unterfaden unter den Nähfuß.
4. Legen Sie den Stoff unter den Nähfuß, so daß die Nadel ca. 1 cm innerhalb der Stoffkante liegt.
5. Senken Sie den Nähfuß.
6. Zum Befestigen der Naht drücken Sie die Rückwärtstaste soweit wie möglich, und drücken Sie leicht auf den Fußanlasser. Nähen Sie 5 bis 10 Stiche rückwärts.
7. Lassen Sie die Rückwärtstaste los und beginnen Sie mit dem Nähen in Vorwärtsrichtung, indem Sie auf den Fußanlasser drücken.

### HINWEIS:

Das Rückwärtsnähen wird zum Sichern der Nahtenden und zum Verstärken von Nähten verwendet.

### Nährichtung ändern (Abb. B)

1. Stoppen Sie die Maschine dort, wo Sie die Nährichtung ändern möchten, und so, daß sich die Nadel im Stoff befindet. Wenn die Nadel in die obere Position zum Stehen kommt, drehen Sie das Handrad in Ihre Richtung (gegen den Uhrzeigersinn), bis die Nadel in den Stoff eindringt.
2. Heben Sie den Nähfuß und drehen den Stoff in die neue Richtung, indem Sie die Nadel als Drehpunkt benutzen.
3. Senken Sie den Nähfuß und fahren Sie in der neuen Richtung mit dem Nähen fort.

### HINWEIS:

Heben Sie beim Zwillingesnadelnähen die Nadel nach oben, bevor Sie die Nährichtung ändern.

### Nähende (Abb. C)

Rückwärtsnähen wird zum Sichern von Fäden am Ende der Naht oder in allen Fällen, wo Verstärkung erforderlich ist, eingesetzt.

1. Nähen Sie bis zum Ende der Naht und stoppen die Maschine.
2. Drücken Sie die Rückwärtstaste und drücken Sie leicht auf den Fußanlasser, um vom Stoffende ca. 1 cm rückwärts über die bestehende Naht hinweg zu nähen.

### Stoff aus der Maschine nehmen (Abb. D)

1. Stoppen Sie die Maschine.
2. Bringen Sie die Nadel durch Drehen des Handrades nach vorne (gegen den Uhrzeigersinn) auf die höchste Position und stellen sicher, daß sich der Fadenhebel auch in der höchsten Stellung befindet.
3. Heben Sie den Nähfuß und ziehen Sie den Stoff vorsichtig nach links heraus.
4. Schneiden Sie beide Fäden mit dem Fadenabschneider an der Rückseite der Stoffdrückerstange ab.  
① Fadenabschneider
5. Zur Vorbereitung der Maschine für die nächste Naht ziehen Sie etwa 10 cm von beiden Fäden nach hinten heraus. Der Oberfaden sollte durch den Schlitz des Nähfußes hindurchlaufen.

## Rechte steek

Patroon	
6-10	(Naald in het midden)
11	(Naald in de linkerstand)

De rechte steek (6-10 of 11) wordt gebruikt voor het doorstikken en naaien van dunne stoffen.

## Point droit

Modèle	
6-10	(Aiguille au centre)
11	(Aiguille à gauche)

Le point droit (modèle 6-10 ou 11) sert pour la "haute couture" et pour coudre sur des tissus légers.

### Pour commencer à coudre (fig. A)

1. Régler le sélecteur de modèle sur le point droit approprié (6-10 ou 11), avec la longueur souhaitée.
2. Remonter complètement l'aiguille et relever le levier du pied-de-biche.
3. Remonter le fil inférieur en tournant le volant vers soi (dans le sens opposé aux aiguilles d'une montre) et tirer les deux fils, inférieur et supérieur, vers l'arrière du pied-de-biche.
4. Placer le tissu sous le pied-de-biche et mettre l'aiguille à 1 cm du bord du tissu.
5. Abaisser le pied-de-biche.
6. Pour arrêter la couture, abaisser complètement le levier de couture en marche arrière et appuyer légèrement sur la pédale. Faire 5 à 10 points en marche arrière.
7. Relâcher le bouton de couture en marche arrière et commencer à coudre en avant en appuyant sur la pédale.

### REMARQUE :

La couture en marche arrière sert à terminer les coutures et à consolider les points.

### Pour modifier le sens de la couture (fig. B)

1. Arrêter la machine à l'endroit souhaité pour le changement de direction, en laissant l'aiguille piquée dans le tissu. Si l'aiguille est en position relevée, tourner le volant vers soi (dans le sens opposé aux aiguilles d'une montre) jusqu'à ce que l'aiguille pénètre dans le tissu.
2. Relever le pied-de-biche et faire pivoter le tissu autour de l'axe formé par l'aiguille, pour l'orienter dans la nouvelle direction.
3. Abaisser le pied-de-biche et commencer à coudre dans le nouveau sens.

### REMARQUE:

Pour la couture avec une aiguille jumelée, relever l'aiguille pour changer de direction de couture.

### Pour terminer la couture (fig. C)

Utiliser la couture en marche arrière pour faire un noeud à la fin d'une couture ou consolider des points.

1. Piquer jusqu'au bout de la couture puis arrêter la machine.
2. Abaisser le levier de couture en marche arrière et appuyer légèrement sur la pédale pour coudre sur 1 cm en arrière à partir du bord du tissu et recouvrir les points existants.

### Pour retirer le tissu de la machine (fig. D)

1. Arrêter la machine.
2. Tourner le volant vers soi (dans le sens contraire des aiguilles d'une montre) pour remonter complètement l'aiguille et le levier releveur de fil.
3. Relever le pied-de-biche et dégager doucement le tissu vers la gauche.
4. Couper les deux fils à l'aide du coupe-fils situé derrière la barre du pied-de-biche.  
① Coupe-fils
5. Afin de préparer la machine pour la couture suivante, tirer environ 10 cm des deux fils et les placer vers l'arrière de la machine. Le fil supérieur doit passer entre les branches du pied-de-biche.

## Punto diritto

Punto	
6-10	Ago al centro
11	Ago a sinistra

Il punto diritto (6-10 o 11) è indicato per impunture diritte e per cuciture su tessuti leggeri.

### Beginnen (fig. A)

1. Stel de patroonkeuzeknop in op de gewenste rechte steek (6-10 of 11) met de gewenste lengte.
2. Zet de naald in de hoogste positie en zet de persvoethendel omhoog.
3. Draai het handwiel naar u toe (linksom) om de onderdraad op te pakken, en trek de boven- en onderdraad naar achteren.
4. Leg nu het materiaal onder de persvoet en zet de naald op ongeveer 1 cm afstand van de rand van de stof.
5. Laat de persvoethendel zakken.
6. Om even achteruit te stikken drukt u de Achteruitnaaiknop zo ver mogelijk in en drukt u een klein beetje op het voetpedaal. Naai 5 tot 10 steken achteruit.
7. Laat de Achteruitnaaiknop los. Druk het voetpedaal langzaam in zodat de machine vooruit begint te naaien.

### OPMERKING:

Achteruitnaaien wordt gebruikt voor aan- en afhechting van de naden en voor versteviging van de steken.

### De naairichting veranderen (fig. B)

1. Stop de machine op het punt waar u van naairichting wilt veranderen. Zorg ervoor dat de naald nog in de stof staat. Als de naald boven de stof staat, draai dan het handwiel naar u toe (tegen de klok in) totdat de naald weer in de stof staat.
2. Laat het voetpedaal helemaal los, zet de persvoethefboom omhoog en draai de stof om de naald in de richting waarin u verder wilt naaien.
3. Laat de drukpersvoet weer zakken zodat u in de nieuwe richting kunt doorgaan.

### OPMERKING:

Voor naaien met een dubbele naald, moet u de naald omhoog halen als u uw naairichting verandert.

### Naaien beëindigen (fig. C)

Achteruitnaaien wordt gebruikt voor aan- en afhechting aan het eind van de naden en wanneer extra versteviging nodig is. Achteruitnaaien wordt gebruikt voor het afhechten van de draden of ter versteviging van uw werk.

1. Naai helemaal tot aan het einde van de naad en stop de machine.
2. Druk de achteruitnaaiknop zo ver mogelijk in en druk voorzichtig het voetpedaal een stukje in. Naai ongeveer 1 cm achteruit vanaf het einde van de stof over de bestaande steek heen.

### Materiaal verwijderen (fig. D)

1. Stop de machine.
2. Draai het handwiel naar u toe (linksom) om de naald en de draadgever in de hoogste positie te brengen.
3. Zet de persvoethendel omhoog en trek het materiaal voorzichtig naar links onder de naald uit.
4. Zowel de onder- als de bovendraad afknippen met de draadknipper, die zich achter op de persvoetbalk bevindt.  
① Draadknipper
5. Om de machine voor de volgende naad gereed te maken trekt u ongeveer 10 cm van beide draden en legt u ze naar achteren toe. De bovenste draad moet door het midden van de persvoet heengaan.

### Come iniziare una cucitura (fig. A)

1. Ruotare il selettore dei punti sul punto diritto appropriato della lunghezza desiderata (6-10 o 11).
2. Far salire l'ago fino alla sua posizione più alta e sollevare la leva del piedino premistoffa.
3. Tirare il filo inferiore girando il volantino verso se stessi (in senso antiorario) e disporre insieme il filo superiore e quello inferiore verso la parte posteriore del piedino premistoffa.
4. Stendere il tessuto sotto il piedino premistoffa e posizionare l'ago a circa 1 cm dal margine.
5. Abbassare il piedino premistoffa.
6. Per fissare il punto, spingere più a fondo possibile la leva di cucitura di ritorno e premere leggermente sul reostato. Eseguire da 5 a 10 punti in marcia indietro.
7. Rilasciare il tasto di cucitura di ritorno ed iniziare a cucire a marcia avanti premendo sul reostato.

### NOTA:

La cucitura di ritorno o a marcia indietro serve a fissare l'estremità delle cuciture e rafforzare i punti.

### Cambio di direzione (fig. B)

1. Arrestare la macchina nel punto in cui si desidera cambiare la direzione della cucitura lasciando l'ago nel tessuto. Se l'ago si trova in posizione superiore, far girare il volantino verso se stessi (in senso antiorario), fino a far entrare l'ago nel tessuto.
2. Sollevare il piedino premistoffa e ruotare il tessuto intorno all'ago nella direzione voluta.
3. Abbassare il piedino premistoffa e riprendere a cucire nella nuova direzione.

### NOTA:

Per la cucitura con ago gemello, sollevare l'ago mentre viene modificata la direzione di cucitura.

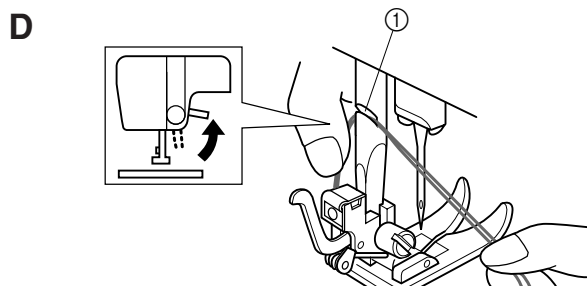
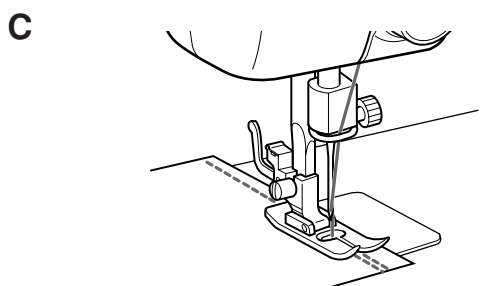
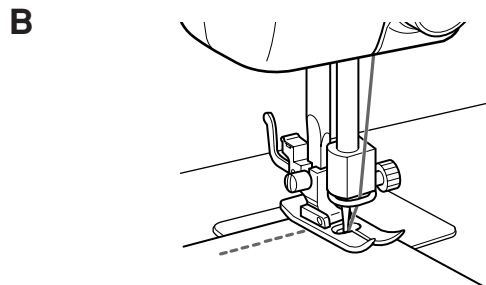
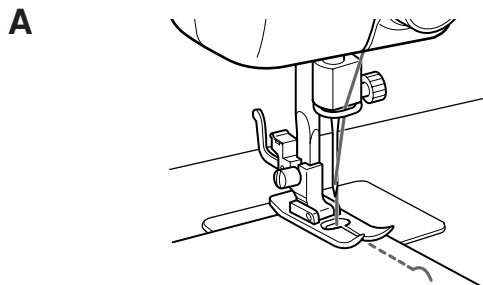
### Come terminare una cucitura (fig. C)

Il punto all'indietro viene utilizzato per fissare i fili all'estremità della cucitura o laddove sia richiesto un rafforzamento.

1. Cucire fino al margine del tessuto e arrestare la macchina.
2. Spingere la leva di cucitura di ritorno e premere leggermente sul reostato a pedale cucendo a marcia indietro per 1 cm dal margine del tessuto sul punto esistente.

### Come estrarre il tessuto dalla macchina (fig. D)

1. Arrestare la macchina.
2. Ruotare il volantino verso se stessi (in senso antiorario) per sollevare al massimo l'ago e la leva tendifilo.
3. Alzare il piedino premistoffa ed estrarre il tessuto tirandolo delicatamente verso sinistra.
4. Tagliare i due fili con il tagliafilo incorporato situato dietro la barra del piedino premistoffa.  
① Tagliafilo
5. Per predisporre la macchina alla cucitura successiva, tirare circa 10 cm di entrambi i fili e disporli verso la parte posteriore della macchina. Il filo superiore deve passare fra le estremità del piedino premistoffa.





## Zickzackstich

Stichart
2 (Zickzackstich)
3 (Zickzackstich)
4 (Zickzackstich)

### ZICKZACKSTICH

Stellen Sie den Musterwähler auf den gewünschten Zickzackstich (2, 3 oder 4) mit der gewünschten Breite.

Es wird empfohlen, an Anfang und Ende eines Zickzackstiches mit Geradstich zu nähen.

Stichart
5 (Satin-Stich)

### SATIN-STICH

Der Satin-Stich kann für dekorative Stiche benutzt werden. Stellen Sie den Musterwähler auf Satin-Stich (5).

## Zigzagsteek

Patroon
2 (Zigzagsteek)
3 (Zigzagsteek)
4 (Zigzagsteek)

### ZIGZAGSTEEK

Stel de patroonkeuzeknop in op de gewenste zigzagsteek (2, 3 of 4) met de gewenste breedte.

Wij raden u aan om de zigzagsteken te beginnen en beëindigen met een paar rechte steken.

Patroon
5 (Zigzag (Satiijn) Steek)

### ZIGZAG (SATIJN) STEEK

De Satiijnsteek kan gebruikt worden om decoratieve steken te maken. Zet de patroonkeuzeknop in op Zigzag (Satiijn) Steek (5).

## Points zigzag

Modèle
2 (Point zigzag)
3 (Point zigzag)
4 (Point zigzag)

### POINT ZIGZAG

Régler le sélecteur de modèle de point sur le point zigzag approprié (2,3 ou 4), avec la largeur souhaitée.

Il est recommandé de faire quelques points droits d'arrêt au début et à la fin d'une couture en points zigzag.

Modèle
5 (Point zigzag (point de bourdon))

### POINT ZIGZAG (POINT DE BOURDON)

Le point de bourdon peut servir comme point fantaisie décoratif. Régler le sélecteur de modèle de point sur le point zigzag (point de bourdon) (5).

## Punto zigzag

Punto
2 (Punto zigzag)
3 (Punto zigzag)
4 (Punto zigzag)

### PUNTO ZIGZAG

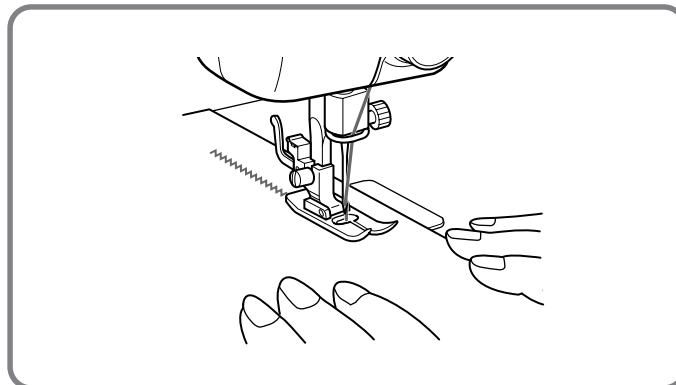
Disporre il selettore dei punti sul punto ZigZag appropriato (numero 2, 3 o 4) in base all'ampiezza desiderata.

Si consiglia eseguire una cucitura con il punto diritto prima e dopo il punto zigzag.

Punto
5 Punto zigzag (Satin)

### PUNTO ZIGZAG (SATIN)

Il punto Satin può essere utilizzato per eseguire punti decorativi. Disporre il selettore dei punti sul punto ZigZag n. 5.



## Blindstich

Stichart

12 (Elastischer Blindstich)

Der elastische Blindstich wird bei Verwendung von Stretch-Stoffen zum endgültigen Umnähen einer Stoffkante benutzt, wenn der Stich nicht zu sehen sein soll.

1. Stellen Sie den Musterwähler auf 12.
2. Beide Fäden sollten die gleiche Farbe wie der Stoff besitzen.
3. Falten Sie den Stoff bis zur gewünschten Position des Saumes wie in **Abb. A** gezeigt. Falten Sie dann die Stoffkante wie in **Abb. B**. Lassen Sie 6 mm überstehen.
4. Nähen Sie auf der Falte, wie in **Abb. C** gezeigt.
5. Wenn der Stoff entfaltet ist, sehen Sie den mit dem elastischen Blindstich genähten Saum wie in **Abb. D**.

## Point élastique invisible

Modèle

12 (Point élastique invisible)

Le point élastique invisible sert à terminer le bord d'ouvrages réalisés sur des tissus élastiques (extensibles) sans que les points n'apparaissent.

1. Mettre le sélecteur de modèle de point sur 12.
2. Les deux fils utilisés doivent être de la même couleur que le tissu à coudre.
3. Plier le tissu à la taille souhaitée pour l'ourlet, (comme le montre la **fig. A**) puis replier le bord en faisant chevaucher de 6 mm (voir **fig. B**.)
4. Coudre sur le repli (comme le montre la **fig.C**.)
5. Lorsque le tissu est déplié, on obtient un ourlet extensible invisible, tel qu'indiqué dans la **fig.D**.

## Blindzoomsteek

Patroon

12 (Blindzoom stretchsteek)

De blindzoom stretchsteek wordt gebruikt om de kanten van dingen die u met stretchstoffen gemaakt hebt af te werken zonder dat de steek gezien kan worden.

1. Stel de patroonkeuzeknop in op 12.
2. Zowel de onder- als de bovendraad moeten dezelfde kleur hebben als de stof.
3. Vouw de stof om in de gewenste zoom zoals getoond in **fig. A**. Vouw de rand van de stof vervolgens zoals getoond in **fig. B**. Laat 6 mm stof over aan de rand.
4. Naai de zoom zoals getoond in **fig. C**.
5. Bij het uitvouwen van de stof ziet uw (blindzoom stretchsteek) zoom eruit zoals in **fig. D**.

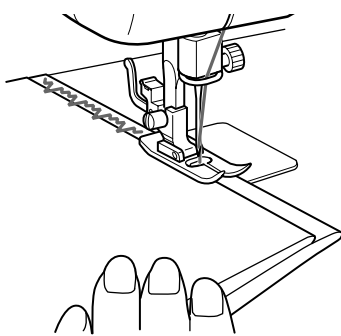
## Orli a punto invisibile

Punto

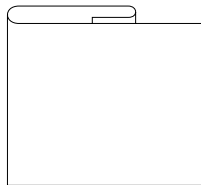
12 (Punto elastico invisibile)

Il punto invisibile permette di rifinire gli orli di indumenti, fatti con tessuti elastici, senza che la cucitura sia visibile.

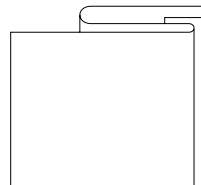
1. Disporre il selettore dei punti sulla posizione 12.
2. I due fili devono essere dello stesso colore del tessuto.
3. Ripiegare in sotto il tessuto formando un orlo dell'altezza desiderata, come illustrato in **fig. A**. Quindi, piegare l'orlo come illustrato in **fig. B**, formando una piega di 6 mm sull'orlo.
4. Cucire sulla piega come illustrato in **fig. C**.
5. Stendendo il tessuto si otterrà un orlo a punto invisibile come mostrato in **fig. D**.



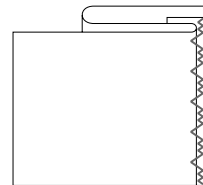
**A**



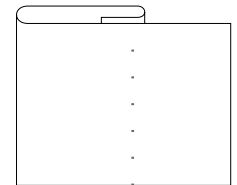
**B**



**C**



**D**



## Elastischer Zickzack

Stichart

14 (Elastischer Zickzack)

Der elastische Zickzack kann für 3 Arbeiten benutzt werden: zum Flicken, zum Nähen von elastischen Stoffen oder zum Zusammennähen von Stoff. Alle drei Arbeiten werden unten erklärt. Stellen Sie den Musterwähler auf 14.

### FLICKEN

1. Legen Sie einen passenden Flicker unter die zu flickende Stelle.
2. Folgen Sie der Reißlinie mit dem elastischen Zickzack wie in **Abb. A** gezeigt.

### EINNÄHEN VON ELASTISCHEN BÄNDERN

1. Legen Sie das elastische Band auf den Stoff.
2. Während Sie nähen, spannen Sie das elastische Band vor und hinter dem Nähfuß, wie in **Abb. B** gezeigt.

### STOFFE ZUSAMMENNÄHEN

Mit dem Elastischen Zickzack können Sie zwei Stoffstücke zusammennähen. Der Stich ist auch für Strick- und Wirkwaren besonders geeignet. Wenn Sie Nylon-Fäden benutzen, ist der Stich nicht sichtbar.

1. Legen Sie die Kanten der beiden Stoffstücke zusammen und mittig unter den Nähfuß.
2. Nähen Sie die Stücke mit dem elastischen Zickzack zusammen und achten Sie darauf, daß Sie die Stoffkanten so dicht zusammenhalten wie in **Abb. C** gezeigt.

## Elastische steek

Patroon

14 (Elastische steek)

De elastische steek kan op 3 manieren gebruikt worden: voor herstellingswerk, voor het naaien van elastiek of voor het aan elkaar naaien van twee stukken stof. Hieronder vindt u een beschrijving van deze handelingen.

Stel de patroonkeuzeknop in op 14.

### HERSTELLINGSWERK

1. Leg de versterkingsstof onder het te herstellen gebied.
2. Volg de lijnen van de te repareren scheur met de elastische steek zoals getoond in **fig. A**.

### ELASTIEK NAAIEN

1. Leg het elastiek op de stof.
2. Tijdens het naaien moet u het elastiek achter de voet naar achteren en voor de voet naar voren trekken zoals getoond in **fig. B**.

### STOF AAN ELKAAR NAAIEN

De Elastische steek is uitstekend geschikt voor het aan elkaar naaien van twee stukken stof en is ook bij uitstek voor gebruik met gebreide stof. Door nylon garen te gebruiken, krijgt u dan een onzichtbare naad.

1. Leg de twee stoffen met de randen tegen elkaar midden onder de persvoet.
2. Terwijl u de twee randen dicht tegen elkaar houdt zoals getoond in **fig. C**, naait u de twee stukken met de Elastische steek aan elkaar.

## Point élastique

Modèle

14 (Point élastique)

Le point élastique possède trois fonctions principales: le raccommodage, la couture d'élastiques ou l'assemblage de tissus. Chacune de ces trois fonctions se trouve détaillée ci-dessous. Mettre le sélecteur de modèle sur 14.

### REPRISAGE

1. Placer une pièce de renfort sous la déchirure à réparer.
2. Coudre en suivant la ligne de la déchirure. Coudre au point élastique comme le montre la **fig. A**.

### COUTURE D'ELASTIQUES

1. Placer l'élastique sur le tissu.
2. A mesure que l'on coud, tendre l'élastique de part et d'autre du pied-de-biche (voir **fig. B**).

### ASSEMBLAGE DE TISSUS

Le point élastique peut servir à assembler deux morceaux de tissu. Il s'avère particulièrement efficace pour la couture de tricot. Avec du fil nylon, la couture sera invisible.

1. Placer bord à bord les deux pièces de tissu et les centrer sous le pied-de-biche.
2. Les assembler avec le point élastique, en prenant bien soin de garder les deux pièces bord à bord, comme le montre la **fig. C**.

## Punto elastico

Punto

14 (Punto elastico)

Il punto elastico è indicato per eseguire tre funzioni: rammendo, cucitura di elastici o giunture di tessuti. Queste tre applicazioni sono descritte di seguito.

Disporre il selettore dei punti sulla posizione 14.

### RAMMENDO

1. Applicare il tessuto di rinforzo sotto la zona da rammendare.
2. Seguendo il margine dello strappo, cucire con il punto elastico come illustrato in **fig. A**.

### CUCITURA DI ELASTICI

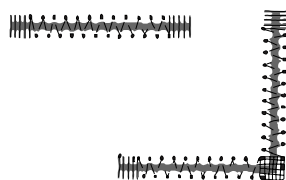
1. Applicare l'elastico sul tessuto.
2. Durante la cucitura, tenere teso l'elastico sia davanti che dietro il piedino premistoffa, come illustrato in **fig. B**.

### GIUNTURE DI TESSUTI

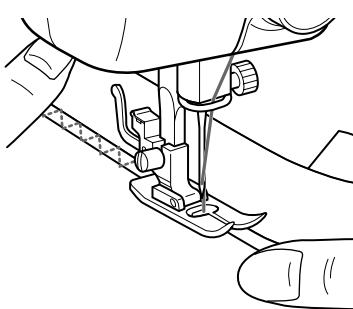
Il punto elastico permette di cucire insieme due pezzi di tessuto ed è molto efficace su tessuti a maglia. Usando il filo di nylon, il punto sarà invisibile.

1. Congiungere i bordi dei due tessuti e centrarli sotto il piedino premistoffa.
2. Eseguire la cucitura lungo i margini con il punto elastico tenendo ben accostati i margini, come mostrato in **fig. C**.

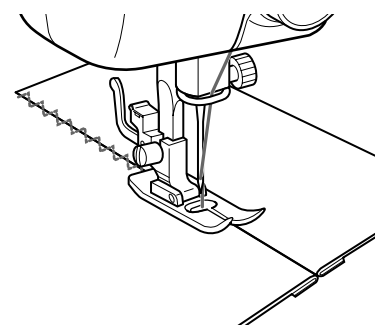
A



B



C



## Muschelsaumstich

Stichart

13 (Muschelsaumstich)

Der Muschelsaumstich kann als Kanten-Zierstich (ähnlich Spitzen) auf leichten Stoffen benutzt werden.

1. Stellen Sie den Musterwähler auf 13.
2. Dieser Stich erfordert eine höhere Fadenspannung als normal.
3. Nähen Sie den Stoff mit langsamer Geschwindigkeit schräg zum Fadenlauf, indem Sie den Stoff so unter den Nähfuß legen, daß die geraden Stiche entlang des Saums laufen und die Zickzackstiche leicht über die gefaltete Stoffkante hinaus gehen.

## Schelp-rijgsteek

Patroon

13 (Schelp-rijgsteek)

De schelp-rijgsteek wordt gebruikt voor het naaien van een dun picotrandje (lijkt op kantwerk) op dunne stof.

1. Stel de patroonkeuzeknop in op 13.
2. Voor deze steek moet de draadspanning iets strakker worden ingesteld dan normaal.
3. Naai met een lage snelheid schuin op de draadrichting van de stof, leg de stof zo onder de persvoet dat de rechte steken op de naad genaaid worden en de zigzagsteken net iets over de omgevouwen rand.

## Point picot

Modèle

13 (Point picot)

Utiliser ce point pour réaliser une lisière à picot (semblable à de la dentelle) sur un tissu léger.

1. Mettre le sélecteur de modèle de point sur 13.
2. La tension du fil supérieur doit être légèrement plus forte que la normale.
3. Coudre lentement le tissu sur le biais après l'avoir placé sous le pied-de-biche de sorte que la machine puisse coudre des points droits sur la ligne de couture et des points zigzag légèrement au-dessus du bord replié.

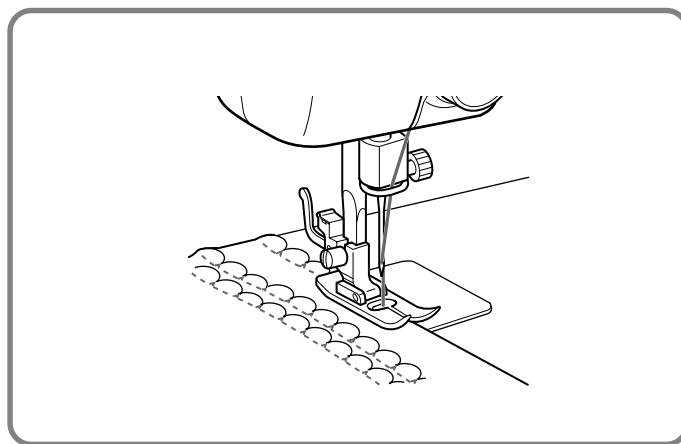
## Rifinitura di pieghe con punto conchiglia

Punto

13 (Pieghe a conchiglia)

Il punto conchiglia permette di eseguire delle rifiniture a picot (simili al merletto) lungo i bordi di tessuti leggeri.

1. Disporre il selettore dei punti sulla posizione 13.
2. Per questo punto è necessaria una tensione del filo più stretta del normale.
3. Cucire il tessuto di traverso, a bassa velocità, guidandolo sotto il piedino premistoffa in modo che i punti diritti cadano sulla linea di cucitura e i punti a zig-zag appena sopra la piega.



## Knopfloch nähen

Stichart	Fuß
1 (b ac d)	Knopfloch-Fuß

### HINWEIS:

1. Es wird empfohlen, das Nähen eines Knopfloches auf einem Stoffrest auszuprobieren, bevor Sie es auf dem zu nähenden Kleidungsstück anwenden.
2. Wenn Sie Knopföcher auf weichen Stoffen anbringen möchten, legen Sie Verstärkungsmaterial auf die Stoffunterseite.

### KNOPFLOCH NÄHEN

1. Markieren Sie die Position und Länge des Knopfloches mit Schneiderkreide auf dem Stoff.
2. Montieren Sie den Knopflochfuß, und schieben Sie den äußeren Rahmen nach hinten, bis der Einsatz vorne eingeführt ist.
3. Zuerst wird der vordere Riegel genäht. Legen Sie den Stoff unter den Nähfuß, so daß die Mitte des vorderen Riegels (der Kreidestrich) direkt unter der Mitte des Nähfußes liegt, und richten Sie den Stoff wie in **Abb. A** gezeigt mit den beiden roten Linien aus.

- ① Vordere Kreidemarkierung
- ② Rote Linien

## Création d'une boutonnière

Modèle	Pied-de-biche
1 (b ac d)	Pied pour boutonnières

### REMARQUE:

1. Il est vivement conseillé de s'entraîner au préalable sur une chute de tissu avant de faire la boutonnière sur l'ouvrage souhaité.
2. Lors de la réalisation de boutonnières sur des tissus doux et légers, placer une pièce de renfort à l'envers du tissu.

**Facile à réaliser, la couture automatique de boutonnières à la machine donne des résultats très fiables.**

### POUR FAIRE UNE BOUTONNIERE

1. A l'aide d'une craie de tailleur, marquer sur le tissu l'emplacement et la longueur désirée de la boutonnière.
2. Installer le pied pour boutonnière et pousser le cadre extérieur vers l'arrière, jusqu'à ce que l'insertion à glissière se trouve devant.
3. La partie avant de la bride d'arrêt doit être cousue en premier. Placer le tissu sous le pied-de-biche de telle manière que le milieu de la ligne de craie avant se trouve au centre du pied-de-biche, alignée avec les deux lignes rouges, comme le montre la **fig. A**.

- ① Partie avant de la marque à la craie
- ② Lignes rouges

## Een knoopsgat maken

Patroon	Voet
1 (b ac d)	Knoopsgatenvoet

### OPMERKING:

1. U wordt aangeraden eerst een knoopsgat uit te proberen op een proeflapje voordat u een echt exemplaar maakt.
2. Voor knoopsgaten op zachte stof moet er verstevigingsmateriaal onder de stof worden gelegd.

**Het maken van knoopsgaten is een eenvoudige handeling met betrouwbare resultaten.**

### EEN KNOOPSGAT MAKEN

1. Geef met een kleermakerskrijt de positie en de lengte aan van het knoopsgat op de stof.
2. Monteer de speciale knoopsgatvoet en duw het metalen plaatje terug totdat de schuifopening naar voren staat.
3. Eerst wordt de voorkant genaaid. Leg de stof onder de persvoet zodat het midden van de voorkant van de krijtlijn precies onder het midden van de persvoet zit en op één lijn met de twee rode strepen op de opening, zoals hieronder is aangegeven.

- ① Krijtaantekening bovenkant
- ② Rode lijnen

## Esecuzione di asole

Punto	Piedino
1 (b ac d)	Piedino per asole

### NOTA:

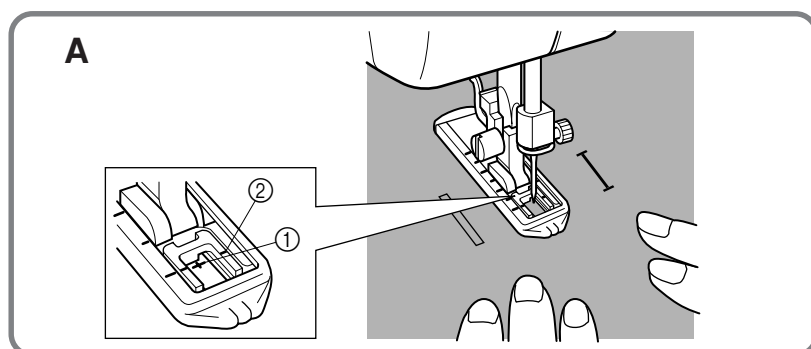
1. Eseguire sempre un asola di prova su un campione di tessuto prima di realizzarlo sull'indumento vero e proprio.
2. Per eseguire asole su tessuti morbidi, applicare una tela di rinforzo sotto il tessuto.

**Il procedimento per eseguire asole è semplice e garantisce un ottimo risultato.**









### ESECUZIONE DI UN'ASOLA

1. Segnare con un gessetto per sarti la posizione e la lunghezza dell'asola sull'indumento.
2. Applicare il piedino per asole e spingere indietro il telaio metallico fino a far apparire il tessuto.
3. La macchina eseguirà per prima cosa la barretta frontale. Sistemare il tessuto sotto il piedino per occhielli in modo che il segno della barretta frontale cada al centro del piedino e sia allineato rispetto alle due linee guida rosse, come illustrato in **fig. A**.









- ① Vista frontale del segno di gesso
- ② Linee guida rosse











## KNOPFLOCH NÄHEN

Schritt	Genähter Teil	Stichart	Nähablauf
Schritt a (Vorderer Riegel)			<ol style="list-style-type: none"> <li>1. Stellen Sie den Musterwähler auf a.</li> <li>2. Senken Sie den Nähfuß und nähen Sie einige Stiche.</li> <li>3. Stoppen Sie die Maschine, wenn die Nadel auf der linken Stichseite ist und drehen Sie die Nadel aus dem Material.</li> </ol>
Schritt b (Linke Raupe)			<ol style="list-style-type: none"> <li>1. Drehen Sie den Musterwähler auf b.</li> <li>2. Nähen Sie die Raupe entlang der vorgezeichneten Kreidelinie.</li> <li>3. Stoppen Sie die Maschine, wenn die Nadel auf der linken Stichseite ist und drehen Sie die Nadel aus dem Material.</li> </ol>
Schritt c (Hinterer Riegel)			<ol style="list-style-type: none"> <li>1. Drehen Sie den Musterwähler auf c (gleiche Position wie a).</li> <li>2. Senken Sie den Nähfuß und nähen Sie einige Stiche.</li> <li>3. Stoppen Sie die Maschine, wenn die Nadel auf der rechten Stichseite ist und drehen Sie die Nadel aus dem Material.</li> </ol>
Schritt d (Rechte Raupe)			<ol style="list-style-type: none"> <li>1. Stellen Sie den Musterwähler auf d.</li> <li>2. Nähen Sie die rechte Raupe, bis die Nadel die in Schritt a erzeugten Stiche erreicht.</li> </ol>









## MARCHE A SUIVRE POUR FAIRE UNE BOUTONNIERE

Phase	Partie cousue	Modèle	Comment coudre
1er temps (barre d'arrêt avant de la boutonnière)			<ol style="list-style-type: none"> <li>1. Mettre le sélecteur de modèle sur a.</li> <li>2. Abaisser le pied-de-biche et coudre 5 ou 6 points.</li> <li>3. Arrêter la machine lorsque l'aiguille se trouve à gauche des points et relever l'aiguille du tissu.</li> </ol>
2ème temps (côté gauche)			<ol style="list-style-type: none"> <li>1. Mettre le sélecteur de modèle sur b.</li> <li>2. Coudre la longueur de la ligne pré-définie à la craie.</li> <li>3. Arrêter la machine lorsque l'aiguille se trouve à gauche des points et lever l'aiguille.</li> </ol>
3ème temps (barre d'arrêt arrière de la boutonnière)			<ol style="list-style-type: none"> <li>1. Mettre le sélecteur de modèle sur c (même position que pour a).</li> <li>2. Abaisser le pied-de-biche et coudre 5 à 6 points.</li> <li>3. Arrêter la machine lorsque l'aiguille se trouve à droite des points et lever l'aiguille du tissu.</li> </ol>
4ème temps (côté droit)			<ol style="list-style-type: none"> <li>1. Mettre le sélecteur de modèle sur d.</li> <li>2. Coudre la lèvre droite jusqu'à ce que l'aiguille atteigne les points formés à la phase a.</li> </ol>

## EEN KNOOPSGAT MAKEN

Stap	Genaaide gedeelte	Patroon	Naai-instructies
Stap a (aanzet van het knoopsgat)			<ol style="list-style-type: none"> <li>1. Stel de patroonkeuzeknop in op a.</li> <li>2. Laat de persvoet zakken en naai 6, 7, 8, 9, 10, 11 steken.</li> <li>3. Stop de machine met de naald links van de steken en zorg dat de naald uit de stof staat.</li> </ol>
Stap b (linkerkant)			<ol style="list-style-type: none"> <li>1. Stel de patroonkeuzeknop in op b.</li> <li>2. Naai nu de vastgestelde lengte van het knoopsgat (krijtlijn).</li> <li>3. Stop de machine met de naald links van de steken en zorg dat de naald uit de stof staat.</li> </ol>
Stap c (einde van het knoopsgat)			<ol style="list-style-type: none"> <li>1. Stel de patroonkeuzeknop in op c (hetzelfde als a).</li> <li>2. Laat de persvoet zakken en naai 6, 7, 8, 9, 10, 11 steken.</li> <li>3. Stop de machine met de naald rechts van de steken en zorg dat de naald uit de stof staat.</li> </ol>
Stap d (rechterkant)			<ol style="list-style-type: none"> <li>1. Stel de patroonkeuzeknop in op d.</li> <li>2. Naai nu de rechterkant van het knoopsgat tot u de steken bereikt die u in stap a hebt genaaid.</li> </ol>

## PROCEDIMENTO PER L'ESECUZIONE DI UN ASOLA

Fase	Lato cucito	Punto	Come cucire
Fase a (barretta inferiore dell'asola)			<ol style="list-style-type: none"> <li>1. Disporre il selettore dei punti sulla posizione a.</li> <li>2. Abbassare il piedino per asole ed eseguire 5 o 6 punti.</li> <li>3. Quando l'ago si trova a sinistra della cucitura, arrestare la macchina e alzare l'ago dal tessuto.</li> </ol>
Fase b (lato sinistro)			<ol style="list-style-type: none"> <li>1. Ruotare il selettore dei punti sulla posizione b.</li> <li>2. Cucire lungo la linea di guida della lunghezza segnata col gesso.</li> <li>3. Quando l'ago si trova a sinistra della cucitura, arrestare la macchina e alzare l'ago dal tessuto.</li> </ol>
Fase c (barretta superiore dell'asola)			<ol style="list-style-type: none"> <li>1. Ruotare il selettore dei punti sulla posizione c (stessa posizione di a).</li> <li>2. Abbassare il piedino per asole ed eseguire 5 o 6 punti.</li> <li>3. Quando l'ago si trova a destra della cucitura, arrestare la macchina e alzare l'ago dal tessuto.</li> </ol>
Fase d (lato destro)			<ol style="list-style-type: none"> <li>1. Disporre il selettore dei punti sulla posizione d.</li> <li>2. Cucire il lato destro dell'asola finché l'ago non incontra la cucitura eseguita nella fase a.</li> </ol>



### STICHE SICHERN UND KNOPFLOCH AUFSCHNEIDEN

1. Zum Sichern der Naht drehen Sie das Material um 90 Grad gegen den Uhrzeigersinn, stellen Sie den Musterwähler auf Geradstich (6-10) mit der gewünschten Länge, und nähen Sie bis zum Ende des vorderen Knopflochriegels.
2. Nehmen Sie das Material aus der Maschine.
3. Schneiden Sie mit einem Knopflochsneider eine Öffnung in die Mitte des Knopfloches. Verletzen Sie nicht die Nähfäden. Es wird empfohlen, jeweils eine Nadel in den oberen und unteren Riegel zu stecken, damit Sie nicht zu weit einschneiden.

### COMMENT ARRETER LA COUTURE ET OUVRIR LA BOUTONNIERE

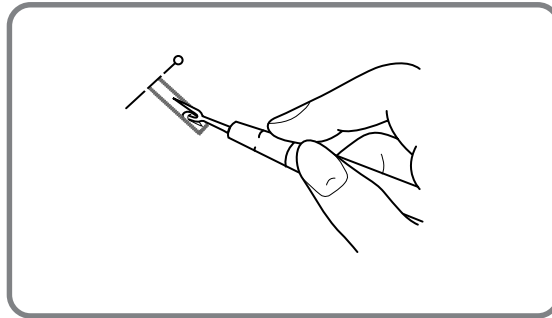
1. Pour arrêter la couture, tourner le tissu de 90 degrés dans le sens inverse des aiguilles d'une montre, mettre le sélecteur de modèle de point sur le point droit (6-10), réglé sur la longueur souhaitée, et coudre jusqu'au bout de la bride d'arrêt avant.
2. Retirer le tissu de la machine. Il est vivement conseillé de placer des épingles à chaque extrémité de la boutonnière afin de ne pas couper les barrettes.
3. Couper une ouverture au milieu de la boutonnière à l'aide du découd-vite, en veillant bien à ne couper aucune couture.

### KNOOPSGAT AFHECHTEN EN DOORSNIJDEN

1. Het knoopsgat wordt afgehecht door het materiaal 90 graden tegen de klok in te draaien, de patroonkeuzeknop op de Rechte Steek (6-10) met de gewenste lengte in te stellen en tot de voorkant te naaien.
2. Neem de stof in de hand. Wij raden u aan om overdwars, aan beide uiteinden van het knoopsgat, een speld te steken om te voorkomen dat u de steken doorsnijdt.
3. Met een tornmesje snijdt u nu een opening in het midden van het knoopsgat. Wees hierbij voorzichtig dat u de draad niet doorsnijdt.

### FISSAGGIO DELLA CUCITURA E APERTURA DELL'OCCHIELLO

1. Per fissare i punti, ruotare il tessuto di 90 gradi in senso antiorario, impostare il selettore dei punti su Punto Diritto (n. 6-10) della lunghezza desiderata e cucire sino alla fine della barretta frontale dell'asola.
2. Estrarre il tessuto dalla macchina. Si consiglia di infilare degli spilli sulle due estremità dell'asola per evitare di tagliare la cucitura delle barrette.
3. Tagliare l'apertura al centro dell'asola con un taglia asole, facendo attenzione a non tagliare i punti.





## Knopfloch-Einstellung

Wenn die Stiche der beiden Raupen des Knopfloches nicht einheitlich erscheinen, können die folgenden Einstellungen vorgenommen werden.

1. Nach dem Nähen der linken Raupe nähen Sie die rechte und beobachten Sie, wie das Material transportiert wird.
2. Wenn die rechte Raupe im Vergleich zur linken zu grob oder zu fein ist, stellen Sie die Schraube für die Knopfloch-Einstellung ein, wie unten beschrieben.

**Wenn die rechte Raupe zu grob ist, drehen Sie die Schraube für die Knopfloch-Einstellung mit dem beiliegenden großen Schraubendreher in die Richtung -.**

**Wenn die rechte Raupe zu fein ist, drehen Sie die Schraube für die Knopfloch-Einstellung mit dem beiliegenden großen Schraubendreher in die Richtung +.**

Mit dieser Einstellung erreichen Sie, daß beide Raupen des Knopfloches einheitlich aussehen.

- ① Schraube für die Knopfloch-Einstellung
- ② Rechte Raupe
- ③ Raupe zu grob
- ④ Raupe zu fein

## Afstelling voor knoopsgaten

Indien de steken aan de beide zijden van het knoopsgat ongelijk zijn, kunt u de instellingen als volgt veranderen:

1. Nadat u de linkerkant van het knoopsgat hebt genaaid, naait u de rechterkant. Let goed op het transport van de stof.
2. Als de rechterkant te grof of te fijn is in vergelijking met de linkerkant, gebruik dan de schroef voor afstelling van knoopsgaten zoals hieronder beschreven.

**Als de rechterkant te grof is, draait u de knoopsgat afstellingsschroef met de bijgeleverde grote schroevendraaier in de - richting.**

**Als de rechterkant te fijn is, draait u de knoopsgat afstellingsschroef met de bijgeleverde grote schroevendraaier in de + richting.**

Beide zijden van uw knoopsgat moeten er nu gelijk uitzien.

- ① Schroef voor afstelling van knoopsgat
- ② Rechterkant
- ③ Te grof
- ④ Te fijn

## Equilibrage des boutonnières

Si les points de chaque côté de la boutonnière sont dissemblables, procéder aux réglages suivants:

1. Lorsque l'on obtient un entraînement satisfaisant pour la lèvre gauche, coudre la lèvre droite de la boutonnière et observer l'entraînement.
2. Si la lèvre droite est trop dense ou trop espacée par rapport à la lèvre gauche, régler la vis d'équilibrage des boutonnières, comme indiqué ci-dessous.

**Si le côté droit est trop dense, à l'aide du grand tournevis fourni, tourner la vis d'équilibrage des boutonnières dans le sens du -.**  
**Si le côté droit est trop fin, à l'aide du grand tournevis fourni, tourner la vis d'équilibrage des boutonnières dans le sens du +.**

Ce réglage rend les deux lèvres de la boutonnière uniformes.

- ① Vis d'équilibrage des boutonnières
- ② Lèvre droite
- ③ Trop dense
- ④ Trop fin

## Regolazione della densità dei punti dell'asola

Se la cucitura ai due lati dell'asola non appare uniforme, è possibile eseguire le seguenti regolazioni.

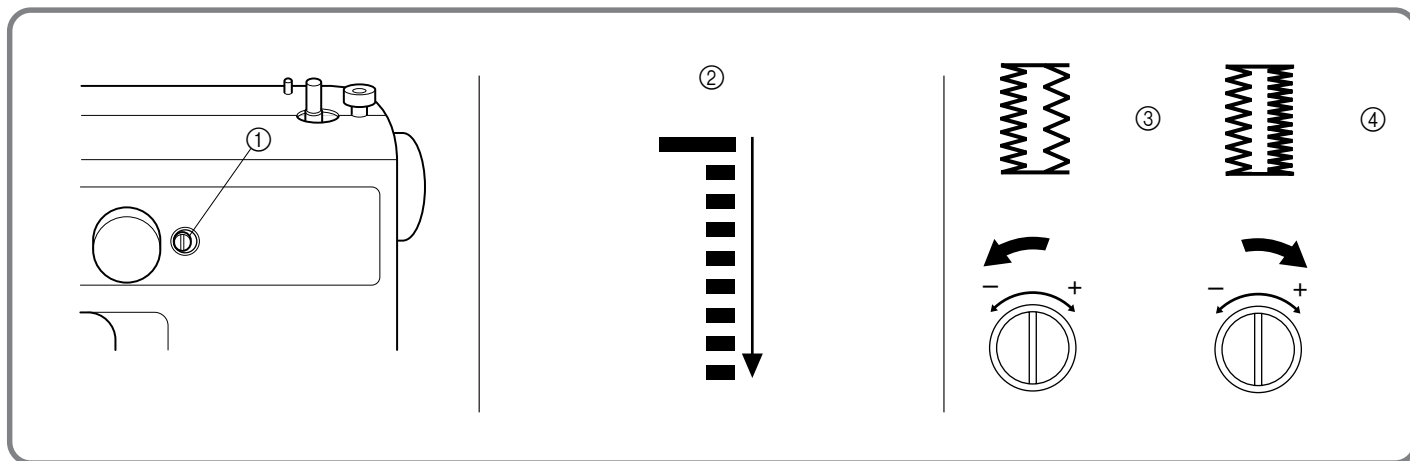
1. Una volta eseguito il lato sinistro, eseguire il lato destro dell'asola e osservare il modo in cui avviene il trasporto del tessuto.
2. Se i punti del lato destro sono troppo fitti o troppo radi rispetto al lato sinistro, regolare la vite dell'equilibratore dell'asola come descritto di seguito.

**Se i punti del lato destro sono troppo fitti, girare la vite di regolazione dell'asola usando il cacciavite grande in dotazione verso la direzione -.**

**Se i punti del lato destro sono troppo radi, girare la vite di regolazione dell'asola usando il cacciavite grande in dotazione verso la direzione +.**

Questa regolazione consente di ottenere una densità dei punti uniforme per entrambi i lati dell'asola.

- ① Vite dell'equilibratore dell'asola
- ② Lato destro
- ③ Troppo fitto
- ④ Troppo rado



## Knöpfe annähen

Stichart	Fuß	Sonstiges
2, 3 oder 4	Knopfannähfuß	Stopfplatte

1. Messen Sie den Abstand zwischen den Löchern des Knöpfes, und stellen Sie den Musterwähler auf den Zickzackstich (2, 3 oder 4) mit der dazu passenden Breite.

Lochabstand	Muster
1,6mm	2
3,2 mm	3
4,8 mm	4

2. Montieren Sie den Knopfannähfuß.
3. Plazieren Sie die Stopfplatte auf der Stichplatte, wie in **Abb. A** gezeigt.
4. Legen Sie einen Knopf zwischen Fuß und Stoff, drehen Sie das Handrad, und stellen Sie sicher, daß die Nadel ohne anzustreifen in die Befestigungslöcher einsticht. Wenn dies passiert, beachten Sie Schritt 1.
5. Nähen Sie mit langsamer Geschwindigkeit etwa 10 Stiche.
6. Nehmen Sie das Material aus der Maschine. Schneiden Sie Ober- und Unterfaden; lassen Sie dabei 15 cm stehen. Ziehen Sie den Oberfaden mit einer Nähnaedel nach innen, und verknoten Sie beide Fäden an der Stoffunterseite.

## Knopen aanzetten

Patroon	Voet	Div.
2, 3 of 4	Knoopaanzetvoet	Stopplaatje

1. Meet de afstand tussen de knoopsgaten en stel de patroonkeuze-knoop in op de Zigzagsteek (2, 3 of 4) met de gewenste breedte.

Afstand tussen de gaten	Patroon
1,6 mm	2
3,2 mm	3
4,8 mm	4

2. Monteer de knoopsgatvoet.
3. Leg het stopplaatje op de naaldplaat zoals ge-toond in **fig. A**.
4. Leg de knoop tussen de voet en de stof, draai aan het handwiel en zorg ervoor dat de naald precies door de gaatjes gaat zonder de knoop te raken. Lukt dit niet, raadpleeg dan stap 1.
5. Naai langzaam en voorzichtig ongeveer 10 steken.
6. Haal het materiaal van de naaimachine af. Knip de boven- en onderdraad door waarbij u ongeveer 15 cm lengte laat. Gebruik een gewone naainaald om met de hand de bovendraad naar de achterkant van het materiaal te trekken. Knoop de twee draadjes aan elkaar vast om het vast te zetten.

## Pour coudre un bouton

Modèle	Pied-de-biche	Autre
2, 3 ou 4	Pied pour boutons	Plaque à repriser

1. Mesurer la distance entre les orifices et régler le sélecteur de modèle de point sur le point zigzag (2,3 ou 4) ayant la largeur appropriée.

Distance entre les orifices	Modèle
1,6 mm	2
3,2 mm	3
4,8 mm	4

2. Fixer le pied pour boutons.
3. Placer la plaque à repriser sur la plaque à aiguille comme le montre la **fig. A**.
4. Placer un bouton entre le pied et le tissu, tourner le volant et veiller à ce que l'aiguille pique dans les trous sans heurter le bouton. Si jamais elle heurte le bouton, veuillez vous reporter au point 1.
5. Coudre environ 10 points à faible vitesse.
6. Retirer le tissu de la machine. Couper les fils inférieur et supérieur en laissant à chacun une longueur de 15 cm. Utiliser une aiguille à coudre normale pour faire passer le fil supérieur à l'envers du tissu. Nouer les deux fils pour éviter que la couture ne se défasse.

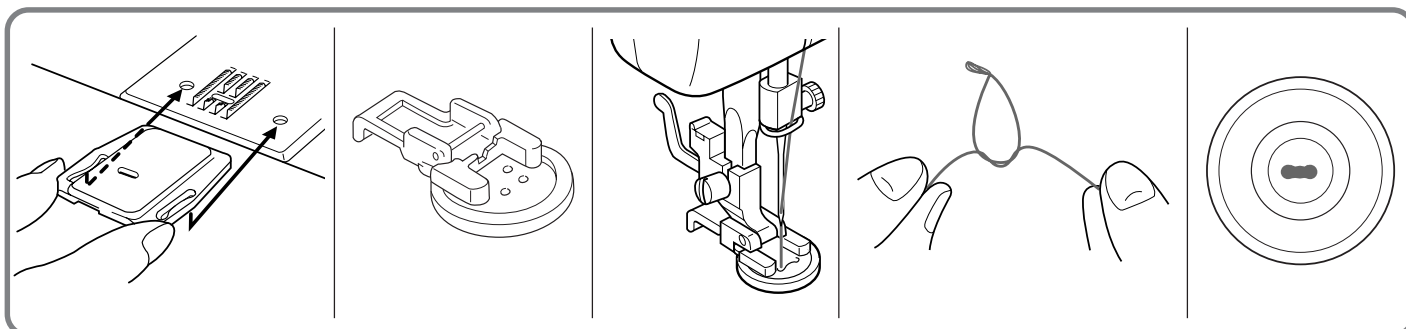
## Cucitura di bottoni

Punto	Piedino	Altri accessori
2, 3 o 4	prescelti per bottoni	Placca da rammendo

1. Misurare la distanza fra i fori del bottone ed impostare il selettore dei punti sul Punto ZigZag (N. 2, 3 o 4) regolando l'ampiezza desiderata.

Distanza tra i fori	Punto
1,6 mm	2
3,2 mm	3
4,8 mm	4

2. Applicare il piedino per i bottoni.
3. Applicare la placca da rammendo sulla placca dell'ago come mostrato in **fig. A**.
4. Inserire il bottone fra il piedino e il tessuto, far girare il volantino, accertandosi che l'ago entri nei fori senza colpire il bottone. Altrimenti ripetere il punto 1.
5. Eseguire circa 10 punti a bassa velocità.
6. Estrarre il tessuto dalla macchina. Tagliare il filo superiore e inferiore lasciando una lunghezza di 15 cm. Utilizzare un ago per cucitura manuale per fissare il filo superiore al rovescio del tessuto. Legare i due fili assieme per fissarli.



## Einnähen eines Reißverschlusses

Stichart	
6-10	(Geradstich)

Der Reißverschußfuß wird benutzt, um verschiedene Reißverschlüsse einzunähen und kann einfach auf der linken oder rechten Seite der Nadel angebaut werden.

Wenn Sie die linke Seite des Reißverschlusses nähen, muß sich der Fuß auf der linken Seite der Nadel befinden. Wenn Sie die rechte Seite des Reißverschlusses nähen, muß sich der Fuß auf der rechten Seite der Nadel befinden. Siehe **Abb. A**.

1. Stellen Sie den Musterwähler (6-10) mit der gewünschten Länge.
2. Senken Sie den Nähfußhebel und befestigen Sie entweder den linken oder den rechten Stift des Fußes an dem Fußhalter der Stoffdrückerstange.
3. Falten Sie die Stoffkante etwa 2 cm um und legen den Reißverschuß unter den umgefalteten Teil.
4. Senken Sie die Nadel in die Kerbe an der Seite des Reißverschußfußes.
5. Nähen Sie auf beiden Seiten vom Anfang des Reißverschlusses bis zum Ende. Für optimale Ergebnisse sollte sich die Nadel dabei immer an der Reißverschußseite des Fußes befinden. Siehe **Abb. B**. Nähen Sie den Stoff bis zur Kante des Reißverschlusses, wobei der Reißverschußfuß an den Reißverschußzähnen entlang geführt wird.
6. Um die andere Seite des Reißverschlusses zu nähen, lösen Sie den Fuß mit dem Hebel an der Rückseite, montieren Sie den Fuß für die andere Seite des Reißverschlusses um, und beginnen Sie zu nähen (mit der Nadel in der anderen Kerbe).

- ① Reißverschußfuß
- ② Rechter Stift zum Nähen der linken Verschußseite
- ③ Linker Stift zum Nähen der rechten Verschußseite
- ④ Senken Sie die Nadel in die Kerbe des Reißverschußfußes.

## Een rits inzetten

Patroon	
6-10	(Rechte steek)

De ritsvoet is geschikt voor het inzetten van verschillende soorten ritsen, en kan op eenvoudige wijze links of rechts van de naald worden gezet.

Voor het naaien rechts van de ritsluiting, monteert u het asje aan de pin links van de ritsvoet. Naait u de linkerkant van de rits, dan wordt het asje van de ritsvoet aan de rechterpin gezet (zie **fig. A**).

1. Stel de patroonkeuzeknop in op de Rechte Steek (6-10) met de gewenste lengte.
2. Laat de persvoethendel zakken en monteer ofwel de linker- of de rechterpin van de ritsvoet aan de as.
3. Vouw de rand van de stof 2 cm om en leg de rits onder het gevouwen gedeelte.
4. Laat de naald in de inkeping aan de zijkant van de ritsvoet zakken.
5. Naai de rits vast vanaf de onderkant van de rits naar boven, aan beide zijden. Het beste resultaat verkrijgt u wanneer de naald aan de ritskant van de voet staat (zie **fig. B**). Naai door de stof dicht langs de rand van de rits, terwijl de ritsvoet langs de rits-tanden wordt geleid.
6. Voor het naaien van de andere kant van de rits zet u eerst de ritsvoet los door de hendel omhoog te halen aan de achterkant van de persvoetconstructie, waarna u de ritsvoet aan de andere kant van de rits installeert om de andere kant van de rits vast te zetten.

- ① Ritsvoet
- ② Rechterpin voor de linkerkant van de rits
- ③ Linkerpin voor de rechterkant van de rits
- ④ Laat de naald in de uitsparing zakken.

## Insertion de fermeture à glissière

Modèle	
6-10	(Point droit)

Le pied à semelle étroite permet de coudre de nombreux types de fermetures à glissière et peut aisément être installé à droite ou à gauche de l'aiguille.

Lors de la couture de la partie droite de la fermeture à glissière, fixer la semelle à la partie gauche du pied approprié. Lors de la couture du côté droit, installer la semelle à la partie droite du pied. Voir **fig. A**.

1. Mettre le sélecteur de modèle sur le point droit (6-10) avec la longueur souhaitée.
2. Abaisser le levier du pied-de-biche et fixer la partie gauche ou droite du pied pour fermetures à glissière dans l'encoche.
3. Plier le bord du tissu à 2 cm et placer la fermeture à glissière sous la partie pliée.
4. Abaisser l'aiguille et la faire passer dans l'encoche située sur le côté du pied pour fermetures à glissière.
5. Coudre la fermeture à glissière de bas en haut, des deux côtés. Pour obtenir les meilleurs résultats, il est recommandé de placer l'aiguille du côté de la fermeture à glissière par rapport au pied. Voir **fig. B**. Coudre le tissu près du bord de la fermeture en guidant le pied-de-biche pour fermetures le long des dents de la fermeture.
6. Pour coudre le côté opposé de la fermeture à glissière, libérer le pied en relevant le levier situé à l'arrière du support, installer le pied pour fermeture à glissière de l'autre côté de la fermeture et continuer à coudre en faisant passer l'aiguille par l'autre encoche.

- ① Pied pour fermetures à glissière
- ② Axe de droite pour coudre le côté gauche de la fermeture à glissière.
- ③ Axe de gauche pour coudre le côté droit de la fermeture à glissière.
- ④ Abaisser l'aiguille et la faire glisser dans l'encoche.

## Applicazione di cerniere

Punto	
6-10	(Punto diritto)

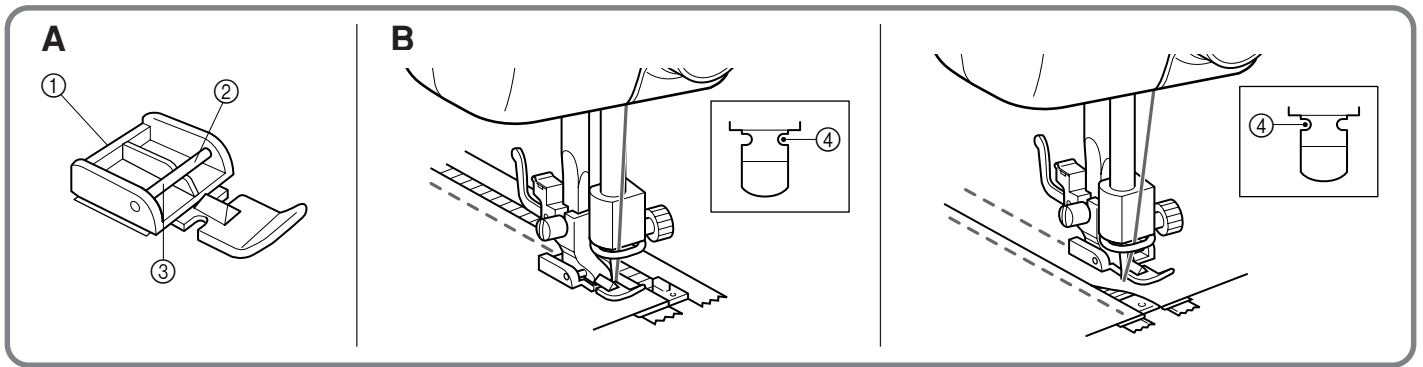
Applicando il piedino per cerniere è possibile cucire vari tipi di cerniere; questo piedino può essere montato con facilità a destra o a sinistra dell'ago.

Per cucire il lato destro della cerniera, innestare il gambo sul perno sinistro del piedino per cerniere.

Per cucire il lato sinistro della cerniera, innestare il gambo sul perno destro del piedino per cerniere. Vedere **fig. A**.

1. Disporre il selettore dei punti sul punto diritto (6-10) della lunghezza desiderata.
2. Abbassare la leva del piedino premistoffa e innestare il gambo sul perno sinistro o su quello destro del piedino per cerniere.
3. Piegare di 2 cm il bordo del tessuto e disporre la cerniera sotto la piega.
4. Abbassare l'ago nella scanalatura situata a sinistra del piedino per cerniere.
5. Cucire il nastro della cerniera partendo dal fondo verso il davanti su entrambi i lati. Per ottenere un buon risultato, l'ago va posizionato dal lato della cerniera del piedino. Vedere **fig. B**. Cucire il tessuto in prossimità del bordo della cerniera guidando il piedino per cerniere lungo i denti della cerniera stessa.
6. Per cucire l'altro lato della cerniera, staccare il piedino per cerniere premendo la leva situata dietro il gruppo supporto del piedino premistoffa, applicarlo in modo che la scanalatura sia rivolta dall'altro lato della cerniera e riprendere a cucire.

- ① Piedino per cerniere
- ② Perno destro per la cucitura del lato sinistro della cerniera
- ③ Perno sinistro per la cucitura del lato destro della cerniera
- ④ Abbassare l'ago nella cavità.



## Kräuseln

Stichart	
6-10	(Geradstich)

1. Stellen Sie den Musterwähler auf Geradstich (6-10) mit der gewünschten Länge.
2. Lockern Sie die Spannung des Oberfadens (auf etwa 2), so daß der Unterfaden auf der Unterseite des Materials liegt.
3. Nähen Sie eine einzelne Reihe oder gleichmäßig plazierte mehrfache Reihen von Geradstichen.
4. Ziehen Sie den Unterfaden, um das Material zu kräuseln.

## Pour froncer un tissu

Modèle	
6-10	(Point droit)

1. Mettre le sélecteur de modèle sur le point droit (6-10) avec la longueur souhaitée.
2. Relâcher la tension du fil supérieur (mettre sur 2 environ) afin que le fil inférieur reste tendu à l'envers du tissu.
3. Faire une seule ligne ou plusieurs lignes de points droits à intervalles égaux.
4. Tirer sur le ou les fils inférieurs pour froncer le tissu.

## Plooien

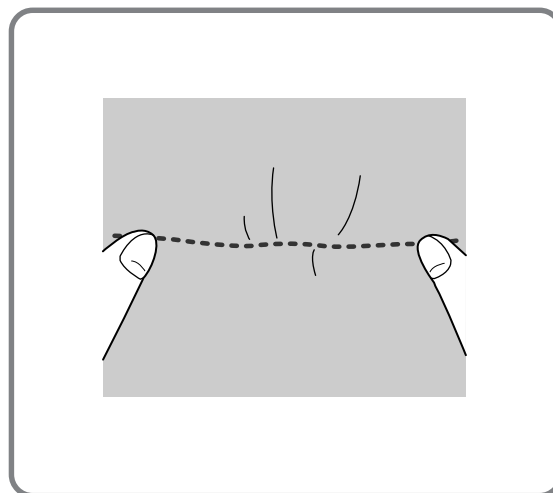
Patroon	
6-10	(Rechte steek)

1. Stel de patroonkeuzeknop in op de Rechte Steek (6-10) met de gewenste lengte.
2. Verlaag de spanning op de bovendraad (op ongeveer 2) zodat de onderdraad op de binnenkant van de stof ligt.
3. Naai nu één of meerdere rijen rechte steken, op gelijke afstand van elkaar.
4. Trek aan de onderdraad (of draden) om het materiaal te plooien.

## Arricciature

Punto	
6-10	(Punto diritto)

1. Disporre il selettore dei punti sulla posizione punto diritto (6-10) della lunghezza desiderata.
2. Allentare la tensione del filo superiore (a circa 2) in modo che il filo inferiore resti sotto il tessuto.
3. Cucire una o più file uniformemente spaziate di punti diritti.
4. Tirare il filo (o i fili) inferiore per arricciare il tessuto.



## Stopfen

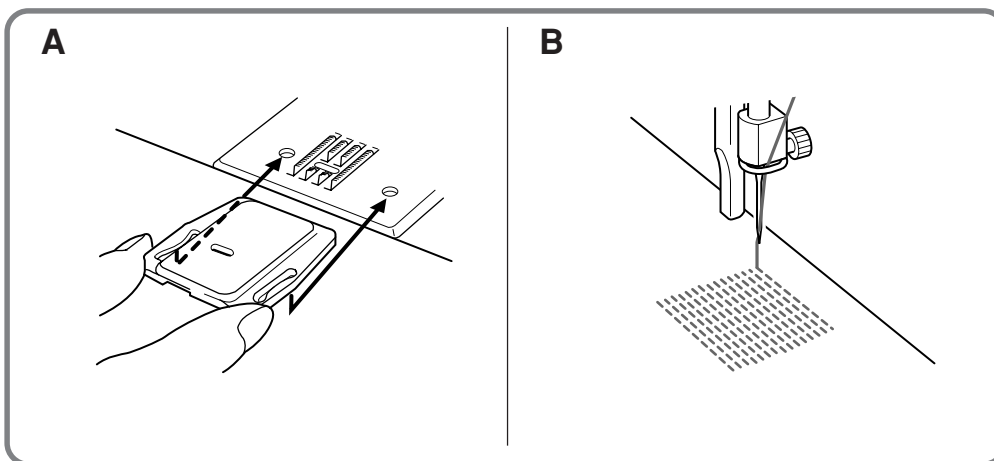
Stichart	Fuß	Sonstiges
6-10 (Geradstich)	Keiner	Stopfplatte

1. Platzieren Sie die Stopfplatte auf der Stichplatte, wie in **Abb. A** gezeigt.
2. Stellen Sie den Musterwähler auf Geradstich (6-10) mit der gewünschten Länge.
3. Legen Sie die zu stopfende Stelle zusammen mit einer Stoffunterlage zur Verstärkung unter den Nähfuß.
4. Demontieren Sie entweder Nähfuß und Nähfußhalter, oder verwenden Sie einen Stickfuß (als Zubehör gesondert erhältlich).
5. Beginnen Sie mit dem Nähen, während Sie den Stoff leicht vor und zurück bewegen. Bei installierter Stopfplatte wird der Stoff nicht mehr transportiert. Bei aufgesetzter Stopfplatte bewegen die Transporteure den Stoff nicht. Sie steuern die Stoffbewegung mit Ihren Händen.
6. Wiederholen Sie diese Bewegung, bis die betreffende Stelle mit parallelen Stichlinien ausgefüllt ist. Siehe **Abb. B**.

## Stoppen

Patroon	Voet	Div.
6-10 (Rechte steek)	Geen	Stopplaatje

1. Leg het stopplaatje op de naaldplaat zoals ge-toond in **fig. A**.
2. Stel de patroonkeuzeknop in op de Rechte Steek (6-10) met de gewenste lengte.
3. Leg het stuk stof dat u wilt stoppen onder de persvoet, en leg hier een stuk stof ter versteviging onder.
4. Haal zowel de persvoet en de persvoethouderconstructie weg of gebruik een borduur persvoet (kan apart aangeschaft worden).
5. Start de naaimachine en duw de stof telkens voorzichtig van u af en trek het weer naar u toe. Door het stopplaatje kunnen de transporteurs, of grijpers, de stof niet verplaatsen. U kunt de beweging van de stof met uw handen regelen.
6. Herhaal deze handeling tot het te stoppen gedeelte is gevuld met parallelle rijen steken (zie **fig. B**)



## Reprisage

Modèle	Pied-de-biche	Autre
6-10 (Point droit)	Sans pied	Plaque à repriser

1. Placer la plaque à repriser sur la plaque à aiguille comme le montre la **fig. A**.
2. Mettre le sélecteur de modèle sur le point droit (6-10) avec la longueur souhaitée.
3. Placer la partie à repriser et la pièce de renfort sous le pied-de-biche.
4. Soit retirer le pied-de-biche et son support ou utiliser un pied pour broderies (non fourni)
5. Commencer à coudre en donnant au tissu un mouvement de va-et-vient (en le poussant et en le tirant doucement). Lorsque la plaque à repriser est installée sur la machine, les griffes d'entraînement n'ont plus d'effet sur le tissu. Le tissu est déplacé manuellement.
6. Répéter l'opération jusqu'à ce que l'ensemble de la partie à repriser soit couverte de lignes de piqûres parallèles. Voir **fig. B**.

## Rammendo

Punto	Piedino	Altri accessori
6-10 (Punto diritto)	Nessuno	Placca da rammendo

1. Applicare la placca da rammendo sulla placca dell'ago come mostrato in **fig. A**.
2. Disporre il selettore dei punti sulla posizione punto diritto (6-10) della lunghezza desiderata.
3. Applicare una tela di rinforzo sotto la parte da rammendare e disporre il tutto sotto il piedino premistoffa.
4. Rimuovere sia il piedino premistoffa che il suo gruppo supporto oppure utilizzare un piedino premistoffa per ricami (venduto separatamente).
5. Iniziare a cucire tirando leggermente il tessuto verso se stessi e spingendolo in senso contrario con movimento alternato. Quando si lavora con la placca da rammendo il trasportatore è coperto e non muove il tessuto. Con la placca di rammendo posizionata sulla macchina, la griffe di trasporto non riuscirà a spostare il tessuto i cui movimenti verranno controllati manualmente.
6. Continuare questo movimento finché la parte da rammendare non è coperta da una fitta serie di linee di punti paralleli. Vedere **fig. B**.



## Applizieren

Stichart

2, 3, 4, 5 (Zickzackstich)

Eine Applikation wird hergestellt, indem ein Stück Stoff in Kontrastfarbe ausgeschnitten und als Dekoration auf einem Kleidungsstück oder einer anderen Arbeit aufgebracht wird.

1. Heften Sie den zugeschnittenen Stoff an den gewünschten Platz.
2. Nähen Sie sorgfältig entlang der Schnittkante mit einem geeigneten Zickzackstich (2, 3, 4 oder 5).
3. Schneiden Sie den überstehenden Stoff außerhalb der Naht ab.
4. Entfernen Sie die Heftung, wenn nötig.

### HINWEIS:

Nähen Sie zur Befestigung ein paar Geradstiche an Anfang und Ende der Nähte.

## Applicaties

Patroon

2, 3, 4, 5 (Zigzag steek)

Een applicatie is een uit contrasterende stof geknipte vorm die op een andere stof wordt genaaid.

1. Rijk het uitgeknipte ontwerp op de gewenste plaats.
2. Volg met uw naaimachine voorzichtig de buitenrand van het ontwerp met een geschikte zigzagsteek (2, 3, 4 of 5).
3. Knip eventueel overtollig materiaal van de applicatie.
4. Verwijder, indien noodzakelijk, de rijgdraad.

### OPMERKING:

Naai enkele rechte versterkingssteken aan het begin en het einde van uw werk voor het aan- en afhechten.

## Appliques

Modèle

2, 3, 4, 5 (Point zigzag)

Pour créer une applique, il suffit de découper un morceau d'un tissu contrastant et de lui donner la forme d'une décoration à appliquer sur un vêtement ou sur un ouvrage.

1. Faufilez le motif découpé à l'endroit souhaité.
2. Coudre soigneusement le contour du motif avec le point zigzag approprié (2,3,4 ou 5).
3. Couper la partie de tissu dépassant de la couture.
4. Défaufiler, si nécessaire.

### REMARQUE:

Faire quelques points droits à chaque extrémité pour renforcer la couture.

## Applicazioni

Punto

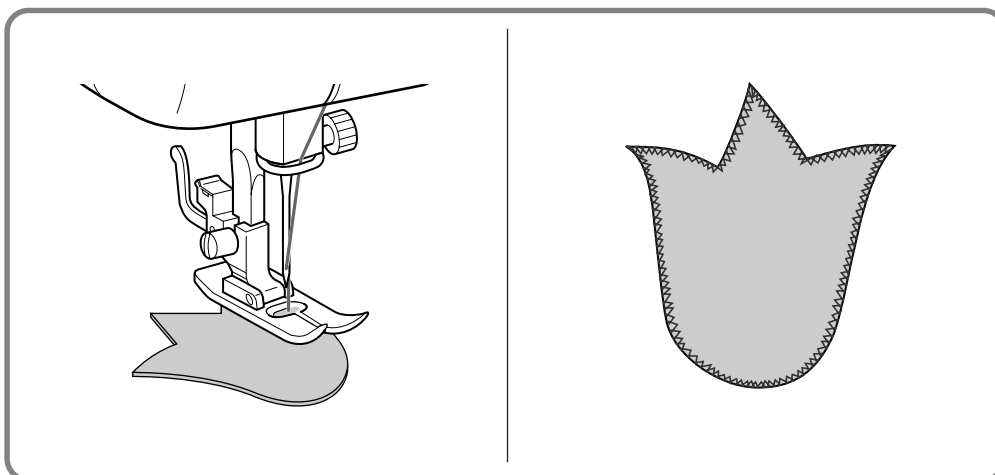
2, 3, 4, 5 (Punto zigzag)

Un'applicazione si ottiene sagomando un pezzo di tessuto da inserire come contrasto per creare una decorazione su un indumento o un lavoro di cucito in genere.

1. Imbastire l'applicazione sul tessuto nella posizione desiderata.
2. Cucire accuratamente seguendo il contorno del motivo con un punto zigzag (selezionare il punto 2, 3, 4 o 5) a lunghezza molto corta.
3. Tagliare via il tessuto in eccesso esterno alla cucitura.
4. Se necessario, togliere l'imbastitura.

### NOTA:

Fissare l'applicazione con cuciture di rinforzo con punto diritto all'inizio e alla fine della cucitura.





## Monogramme und Stickarbeiten

Stichart	Fuß	Sonstiges
2, 3, 4, 5 (Zickzackstich)	Keiner	Stopfplatte

### VORBEREITUNG FÜR MONOGRAMME UND STICKARBEITEN

1. Plazieren Sie die Stopfplatte auf der Stichplatte.
2. Stellen Sie den Musterwähler auf den entsprechenden Zickzackstich (2, 3, 4 oder 5).
3. Zeichnen Sie die Umrandung des Monogramms oder des Stickobjektes auf die Stoffoberseite.
4. Spannen Sie den Stoff so fest wie möglich in einen Stickrahmen, so daß sich die Stoffunterseite am unteren Rand des inneren Rahmens befindet.
5. Plazieren Sie die Arbeit unter der Nadel und senken Sie den Nähfußhebel; dabei sollten sowohl Nähfuß als auch Nähfußhalter demontiert sein.
6. Ziehen Sie den unteren Faden durch das Material in der Startposition hoch, indem das Handrad gedreht wird, und machen Sie einige Stiche bis zum Ende des Fadens.
7. Ergreifen Sie den Rahmen mit Daumen und Zeigefinger beider Hände, während Sie den Stoff mit Mittel- und Ringfinger und die Außenseite des Rahmens mit dem kleinen Finger unterstützen.

## Monogrammen en borduren

Patroon	Voet	Div.
2, 3, 4, 5 (Zigzag steek)	Geen	Stopplaatje

### VOORBEREIDING VOOR MONOGRAMMEN EN BORDUURWERK

1. Leg het stopplaatje op de naaldplaat.
2. Stel de patroonkeuzeknop in op de geschikte zigzagsteek (2, 3, 4 of 5).
3. Teken de letters (voor monogrammen) of het ontwerp (voor borduren) op de stof.
4. Strek de stof zo strak mogelijk tussen de borduurringen met de binnenkant van de stof aan de onderkant van de binnenring.
5. Leg het werk onder de naald en laat de persvoethendel zakken met zowel de persvoet en de persvoethouderconstructie verwijderd.
6. Draai aan het handwiel en trek de onderdraad op het beginpunt door uw werk omhoog. Maak een paar aanhechtingssteken.
7. Pak de ring vast tussen duim en wijsvinger van beide handen en voer druk uit op de stof met uw middel- en ringvingers. Met uw pinken kunt u dan afsteunen op de buitenkant van de ring.

## Monogrammes et broderies

Modèle	Pied-de-biche	Autre
2, 3, 4, 5 (Point zigzag)	Sans pied	Plaque à repriser

### PREPARATION AVANT DE FAIRE DES MONOGRAMMES OU DES BRODERIES

1. Placer la plaque à repriser sur la plaque à aiguille.
2. Mettre le sélecteur de modèle sur le numéro de point zigzag adéquat (2,3,4 ou 5).
3. Dessiner les lettres (monogrammes) ou le motif (broderies) sur l'endroit du tissu.
4. Tendre au maximum l'ouvrage sur le tambour, en maintenant l'envers du tissu dans le fond du cercle intérieur.
5. Placer l'ouvrage sous l'aiguille et abaisser la barre du pied-de-biche, sans pied et sans support.
6. Tirer le fil inférieur vers le haut à travers l'ouvrage à la position de départ en tournant le volant et faire quelques points de maintien.
7. Saisir le tambour des deux mains, avec le pouce et l'index, tout en appuyant sur le tissu avec le majeur et l'annulaire de chaque main. Les auriculaires serviront à tenir l'extérieur du tambour.

## Monogrammi e ricami

Punto	Piedino	Altri accessori
2, 3, 4, 5 (Punto zigzag)	Nessuno	Placca da rammendo

### PREPARAZIONE PER LA CUCITURA DI MONOGRAMMI E RICAMI

1. Applicare la placca da rammendo sulla placca dell'ago.
2. Ruotare il selettore dei punti sul punto zig-zag prescelto (2, 3, 4, 5).
3. Disegnare le lettere che comporranno il monogramma o il motivo ornamentale da rammendare sul diritto del tessuto.
4. Mettere il tessuto in un cerchietto da ricamo tenendolo ben teso, con il rovescio del tessuto sotto al cerchietto interno.
5. Porre il lavoro sotto l'ago e abbassare la barra di pressione a cui saranno stati tolti in precedenza il piedino premistoffa ed il gruppo supporto.
6. Ruotando il volantino, tirare il filo inferiore verso l'alto facendolo passare attraverso il lavoro nella posizione di inizio e cucire alcuni punti per fissare i capi del filo.
7. Usando entrambe le mani, tenere il cerchietto fra il pollice e l'indice e nello stesso tempo premere il tessuto con il medio e l'anulare reggendo con i mignoli il bordo esterno del cerchietto.



## MONOGRAMME (Abb. A)

1. Nähen Sie mit langsamer und gleichbleibender Geschwindigkeit entlang der aufgezeichneten Buchstaben, indem Sie den Rahmen bewegen.
2. Drehen Sie zur Befestigung der Naht den Musterwähler auf Geradstich (6-10) mit der gewünschten Länge, und setzen Sie einige Geradstiche an das Ende des letzten Buchstabens.

## STICKEN (Abb. B)

1. Stickern Sie die Umrandung des Motivs durch Bewegung des Stickrahmens.
2. Füllen Sie das Motiv aus, indem Sie von der Umrandung nach innen und wieder nach außen bis zur Umrandung stickern, bis das Motiv vollständig ausgefüllt ist. Halten Sie die Stiche eng beieinander.

## HINWEIS:

Ein langer Stich wird durch schnelle, ein kurzer Stich durch langsame Bewegung des Stickrahmens erzeugt.

3. Drehen Sie zur Befestigung der Naht den Musterwähler auf Geradstich (6-10) mit der gewünschten Länge, und setzen Sie einige Geradstiche an das Ende des Motivs.

## ACHTUNG:

Halten Sie die Finger von bewegenden Teilen, insbesondere Nadeln, fern.

## MONOGRAMMEN (fig. A)

1. Naai onder een constante snelheid langs de randen van de letters door de ring langzaam te bewegen.
2. Stel de patroonkeuzeknop in op de Rechte Steek (6-10) met de gewenste lengte en om uw werk af te hechten naait u aan het einde van de laatste letter een paar rechte steken.

## BORDUREN (fig. B)

1. Stik langs de omstreng van uw ontwerp door de borduurring te bewegen.
2. U kunt uw ontwerp nu opvullen door eerst van buiten naar binnen en dan weer van binnen naar de buitenrand te naaien totdat het hele ontwerp is opgevuld. Zorg dat de steken dicht naast elkaar komen te liggen.

## OPMERKING:

Door de borduurring snel te bewegen ontstaat er een lange steek. Een korte steek krijgt u door de ring langzaam te bewegen.

3. Stel de patroonkeuzeknop in op de Rechte Steek (6-10) met de gewenste lengte en om uw werk af te hechten naait u aan het einde van de laatste letter een paar rechte steken.

## LET OP:

Houd uw vingers uit de buurt van de bewegende delen, vooral de naalden.

## MONOGRAMMES (fig. A)

1. Coudre à une vitesse constante en déplaçant lentement le tambour le long des lettres.
2. Pour arrêter la couture, régler le sélecteur de modèle de point sur le point droit (6-10) avec la longueur souhaitée et coudre quelques points à la fin de la dernière lettre.

## BRODERIES (fig. B)

1. Piquer le contour du motif en déplaçant le tambour au fur et à mesure.
2. Remplir le motif en piquant alternativement à point serrés du contour vers le centre et du centre vers le bord jusqu'à ce que le dessin soit entièrement recouvert de points. Veiller à bien rapprocher les rangées de points.

## REMARQUE:

Pour obtenir de grands points, déplacer rapidement le tambour. Pour faire un petit point, le déplacer lentement.

3. Pour arrêter la couture, régler le sélecteur de modèle de point sur le point droit (6-10) avec la longueur souhaitée et coudre quelques points droits à la fin du motif.

## PRECAUTION:

Tenir les doigts à l'écart de tout élément mobile, en particulier les aiguilles.

## MONOGRAMMI (fig. A)

1. Cucire muovendo il cerchietto lentamente e a velocità costante seguendo il disegno del monogramma.
2. Per fissare la cucitura, disporre il selettore dei punti su punto diritto (6-10), della lunghezza desiderata, ed eseguire alcuni punti alla fine dell'ultima lettera.

## RICAMI (fig. B)

1. Cucire il contorno del motivo muovendo il cerchietto da ricamo.
2. Riempire il motivo cucendo con movimento alternato dal contorno verso l'interno e dall'interno verso il bordo del contorno finché il motivo non è completamente pieno. Cucire mantenendo le linee di punti ravvicinate.

## NOTA:

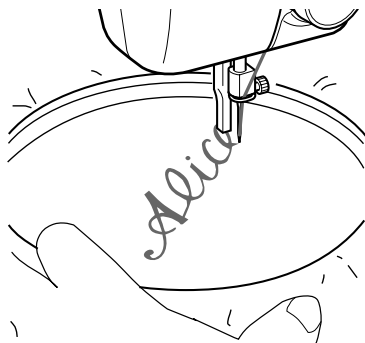
Muovendo il cerchietto da ricamo velocemente si otterranno dei punti più lunghi, mentre muovendolo lentamente si verranno prodotti dei punti più corti.

3. Per fissare la cucitura, disporre il selettore dei punti su punto diritto (6-10), della lunghezza desiderata, ed eseguire alcuni punti alla fine del motivo.

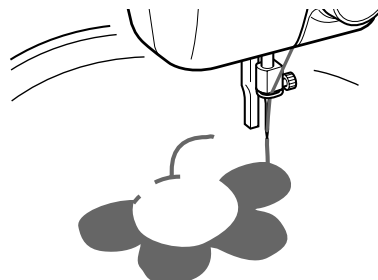
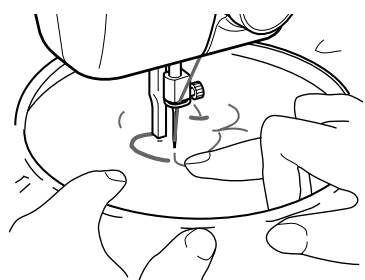
## ATTENZIONE:

Tenere le dita lontano dalle parti in movimento, in particolare dall'ago.

A



B



## Nählichtlampe auswechseln

1. Ziehen Sie den Netzstecker aus der Netzsteckdose.
2. Lösen Sie die Schraube der Abdeckplatte, wie in **Abb. A** gezeigt.
3. Nehmen Sie die Abdeckplatte von der Maschine, wie in **Abb. B** gezeigt.
4. Ersetzen Sie die Nählichtlampe. Siehe **Abb. C**.
  - ① Lampe
  - ② Lösen
  - ③ Festziehen
5. Setzen Sie die Abdeckplatte wieder auf und ziehen Sie die Schraube wieder fest **Abb. D**.

## Het lampje verwisselen

1. Verwijder de stekker uit het stopcontact.
2. Verwijder de schroef in de voorplaat zoals getoond in **fig. A**.
3. Verwijder de voorplaat zoals getoond in **fig. B**.
4. Vervang het naailampje zoals getoond in **fig. C**.
  - ① Lampje
  - ② Losmaken
  - ③ Vastmaken
5. Plaats de voorplaat en draai de schroef weer vast zoals getoond in **fig. D**.

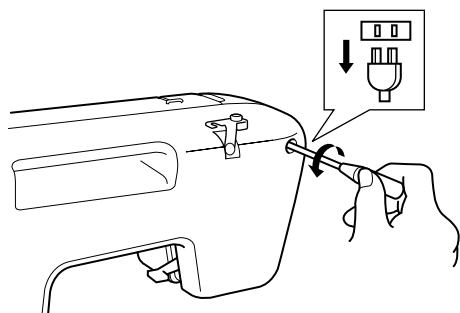
## Remplacement de l'ampoule

1. Retirer la fiche d'alimentation de la prise de courant.
2. Desserrer la vis du capot de la machine comme indiqué à la **fig. A**.
3. Retirer le capot comme le montre la **fig. B**.
4. Remplacer l'ampoule de la lampe. Voir **fig. C**.
  - ① Ampoule
  - ② Desserrer
  - ③ Visser
5. Rattacher le capot et resserrer la vis comme l'indique la **fig. D**.

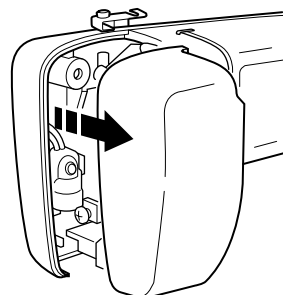
## Sostituzione della lampadina

1. Disinserire la spina di alimentazione dalla presa elettrica.
2. Allentare la vite del coperchio frontale come mostrato in **fig. A**.
3. Rimuovere il coperchio frontale dalla macchina come illustrato in **fig. B**.
4. Sostituire la lampadina. Vedere **fig. C**.
  - ① Lampadina
  - ② Allentare
  - ③ Stringere
5. Rimontare il coperchio frontale e stringere la vite come mostrato in **fig. D**.

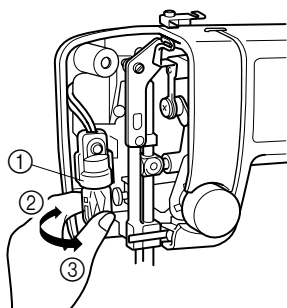
**A**



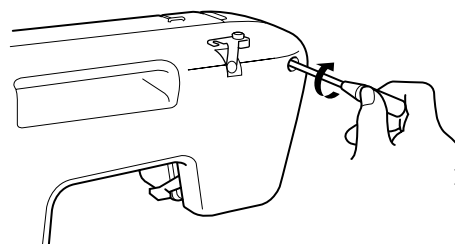
**B**



**C**



**D**



## Ölen

1. Ziehen Sie den Netzstecker aus der Netzsteckdose.
2. Geben Sie 2 bis 3 Tropfen Nähmaschinenöl auf jeden der in **Abb. A** markierten Punkte.
3. Lassen Sie die Maschine nach dem Ölen für kurze Zeit mit schneller Geschwindigkeit und ohne Faden laufen.
4. Wischen Sie überlaufendes Öl ab.

### HINWEIS:

Die Maschine sollte einmal wöchentlich geölt werden, wenn Sie pro Tag mehr als eine Stunde benutzt wird. Wenn die Maschine öfter benutzt wird, ölen Sie sie jeden Tag. Nähmaschinenöl ist in Ihrem örtlichen Nähmaschinenhandel oder bei Ihrem Reparaturdienst erhältlich. Geben Sie nicht zu viel Öl auf die beschriebenen Stellen, damit kein Öl auf Ihr Garn oder den Stoff geraten kann. Nur gutes, harzfreies Nähmaschinenöl verwenden!

## Smeren

1. Verwijder de stekker uit het stopcontact.
2. Giet 2 tot 3 druppels olie in elk van de smeerpunten die zijn aangegeven in **fig. A**.
3. Vervolgens laat u de machine even zonder dat er een draad is ingeregen op hoge snelheid draaien.
4. Neem de machine af en reinig eventuele overtollige of gemorste olie.

### OPMERKING:

Indien de machine meer dan een uur per dag wordt gebruikt, dan dient deze eenmaal per week te worden gesmeerd. Bij nog intensiever gebruik van de machine moet deze elke dag worden gesmeerd. De juiste olie voor naaimachines is verkrijgbaar bij uw plaatselijke leverancier of service-centrum. Gebruik nooit te veel olie, omdat dan het gevaar ontstaat dat dit op uw garens of materiaal komt.

## Graissage

1. Retirer la fiche d'alimentation de la prise de courant.
2. Mettre 2 ou 3 gouttes d'huile sur chacun des points indiqués sur la **fig. A**.
3. Après le graissage, faire fonctionner la machine à grande vitesse, sans fil, pendant un court instant.
4. Essuyer tout excédent d'huile.

### REMARQUE:

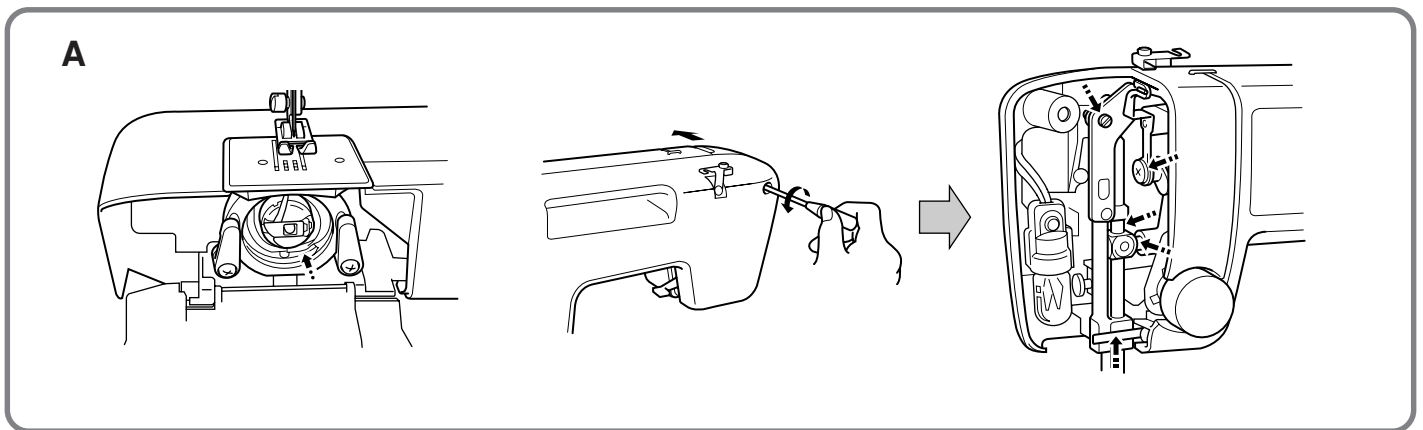
Si la machine sert environ une heure par jour, elle doit être huilée une fois par semaine. Si elle sert plus souvent, elle doit être huilée chaque jour. Vous trouverez de l'huile pour machine à coudre chez votre revendeur ou dans un centre technique. Ne pas verser trop d'huile car celle-ci pourrait couler sur les fils ou sur le tissu.

## Lubrificazione

1. Disinserire la spina di alimentazione dalla presa elettrica.
2. Versare 2 o 3 gocce di olio per macchine da cucire nei punti indicati in **fig. A**.
3. Terminata la lubrificazione, avviare brevemente la macchina ad alta velocità senza nessun filo.
4. Ricordarsi di asciugare dalla macchina l'olio in eccesso.

### NOTA:

Lubrificare la macchina una volta alla settimana se si utilizza per più di un'ora al giorno. Se si usa la macchina continuamente, lubrificarla ogni giorno. L'olio per macchina da cucire è in vendita presso il proprio rivenditore o centro di assistenza. Non applicare una quantità eccessiva di olio per evitare di sporcare il filo e il tessuto.



## Reinigung

### Entfernen der Spulenkapsel und des Greifers

1. Entfernen Sie die Nadel.
2. Entfernen Sie den Anschlagbetisch, und öffnen Sie die Freiarmklappe vorne am Freiarm.
3. Nehmen Sie die Spulenkapsel heraus, indem Sie den Riegel aufziehen und die Kapsel zu sich herausziehen.
4. Drehen Sie die beiden Klemmriegel, so daß der Greiferbahnring gelöst wird, und entnehmen Sie ihn. Siehe **Abb. A**.
5. Nehmen Sie den Greifer heraus, indem Sie ihn an der Mittelachse greifen und ihn wie in **Abb. B** gezeigt herausziehen.

## Nettoyage

### Comment retirer le crochet de la navette

1. Retirer l'aiguille.
2. Retirer la table d'extension et ouvrir le couvercle de la navette, devant le bras libre.
3. Sortir le boîtier de la canette en tirant sur la languette métallique pour le sortir de la coursière.
4. Retirer les pattes de blocage de l'anneau de maintien pour l'ôter. Voir **fig. A**.
5. Sortir le crochet en le saisissant par son axe central et en tirant, comme l'indique la **fig. B**.

## HINWEIS:

Wenn die Nadel abgesenkt ist, kann der Greifer nicht entfernt werden.

## Reinigung der Greiferbahn

1. Entfernen Sie jegliche angesammelte Stofffasern und Fadenreste aus dem Greiferbereich einer feinen Bürste.
2. Ein in Nähmaschinenöl getränktes Tuch sollte benutzt werden, um den Lauf zu reinigen.
3. Reinigen Sie den Greifer auf die in Schritt 2 beschriebene Weise.
4. Setzen Sie alles wieder zusammen und schieben die Klemmriegel wieder vor, so daß sie den Greiferbahnring mit der Aussparung nach oben in der richtigen Position halten.

- ① Greiferbahnring
- ② Klemmriegel
- ③ Greifer
- ④ Greiferachse
- ⑤ Treiber
- ⑥ Greiferbahn

## REMARQUE:

Il est impossible de retirer le crochet de la navette lorsque l'aiguille est abaissée.

## Nettoyage de la coursière de la navette

1. A l'aide d'une petite brosse, enlever la bourre et le fil qui se sont accumulés dans l'anneau de maintien, sur le crochet, dans l'entraînement et sur la coursière.
2. Nettoyer la coursière avec un chiffon imbibé d'huile pour machine.
3. Nettoyer la bourre du crochet de la navette comme indiqué au point 2.
4. Remonter le crochet avec l'encoche vers le haut et repousser les pattes de blocage en place, pour qu'elles maintiennent l'anneau en place.

- ① Anneau de maintien
- ② Patte de blocage
- ③ Crochet
- ④ Axe central du crochet
- ⑤ Entraînement
- ⑥ Coursière

## Reinigung

### Spoelhaak verwijderen

1. Verwijder de naald.
2. Haal het toebehorenvakje weg en open het dekseltje over de spoel aan de voorkant van de vrije arm.
3. Trek het spoelhuis aan het hendeltje uit de grijperbaan.
4. Schuif de positievingers van de zekeringsring en verwijder de ring (zie fig. A).
5. Verwijder de haak door het in het midden vast te pakken en het geheel naar buiten te trekken, zoals in fig. B is afgebeeld.

### OPMERKING:

Als de naald naar beneden staat, kan de spoelhaak niet worden verwijderd.

### De spoelbaan reinigen

1. Verwijder eventueel stof en draad uit de zekeringsring, haak, aandrijving en grijperbaan met een borsteltje.
2. Met een met naaimachine-olie bevochtigde doek kan de grijperbaan van stof en andere resten worden ontdaan.
3. Reinig de spoelhaak op dezelfde wijze als in 2 is beschreven.
4. Monteer de haak weer met de inkeping aan de bovenkant en duw de positievingers terug in de juiste positie om de zekeringsring op z'n plaats te houden.

- ① Zekeringsring
- ② Positievinger
- ③ Haak
- ④ Middelste as van haak
- ⑤ Aandrijving
- ⑥ Grijperbaan

## Pulizia

### Estrazione della capsula dal crochet

1. Rimuovere l'ago.
2. Togliere il piano di lavoro estraibile e aprire il coperchio dell'alloggiamento del crochet davanti al braccio libero.
3. Per togliere la capsula, sbloccare la cerniera ed estrarre la capsula dal suo alloggiamento.
4. Per estrarre l'anello ferma-crochet, spingere in fuori le levette ferma-anello. Vedere fig. A.
5. Estrarre il crochet prendendolo dal perno centrale e tirandolo come mostrato in fig. B.

### NOTA:

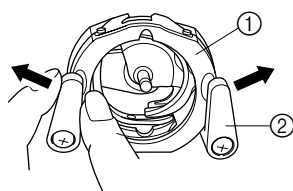
Il crochet non può essere estratto se l'ago è abbassato.

### Pulizia dell'alloggiamento del crochet

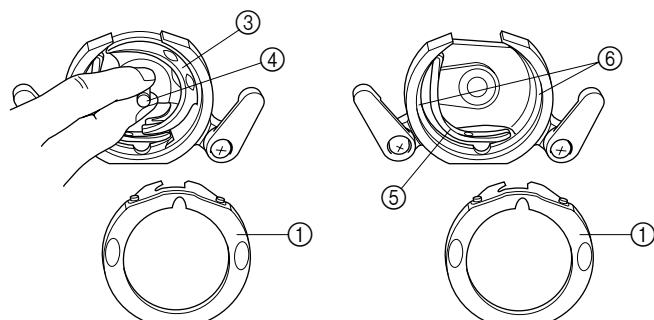
1. Togliere con uno spazzolino i resti di filo e polvere dall'anello ferma-crochet, dal crochet e dalla guida dell'alloggiamento.
2. Pulire con un panno morbido imbevuto di olio per macchina da cucire l'interno dell'alloggiamento del crochet.
3. Pulire il crochet allo stesso modo indicato al punto 2.
4. Rimontare e spingere le levette ferma-anello nella posizione precedente rimettendo in posizione l'anello ferma-crochet con l'intaglio rivolto verso l'alto.

- ① Anello ferma-crochet
- ② Levetta ferma-anello
- ③ Crochet
- ④ Perno centrale del crochet
- ⑤ Guida
- ⑥ Corpo dell'alloggiamento

A



B





### Transporteur reinigen

1. Entfernen Sie den Näßfußhalter und die Nadel.
2. Entfernen Sie die Stichplatte, indem Sie mit einer Münze oder einem Schraubendreher die Schrauben lösen.
3. Reinigen Sie die Oberseite des Transporteurs und des Kapselgehäuses mit einer feinen Bürste.

### Nettoyage des griffes d'entraînement

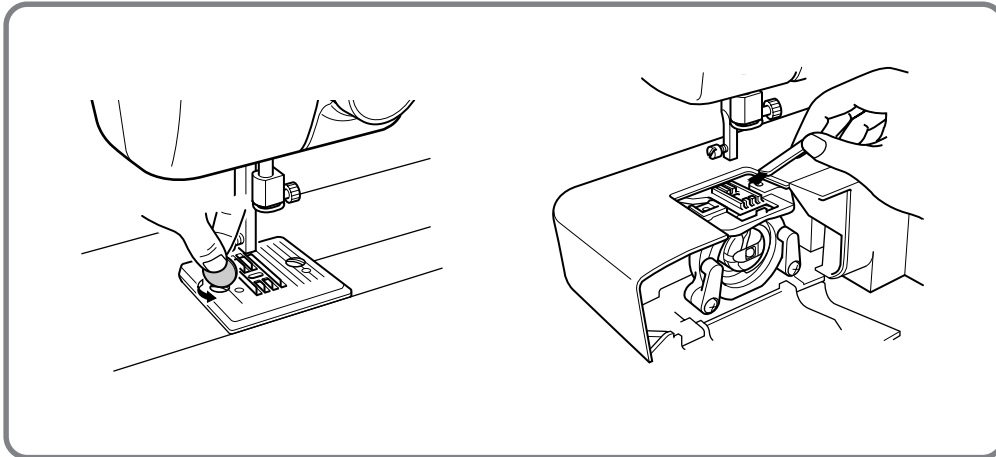
1. Retirer le support de pied-de-biche et l'aiguille.
2. Retirer la plaque à aiguille avec une pièce de monnaie pour desserrer les vis.
3. Nettoyer la partie supérieure des griffes d'entraînement et de la coursière de la navette à l'aide d'une brosse.

### Transporteurs reinigen

1. Verwijder de houder van de persvoet en de naald.
2. Draai de schroeven in de naaldplaat los met een muntstuk of een kleine schroevendraaier en verwijder de naaldplaat.
3. Verwijder de houder van de persvoet en de naald.

### Pulizia della griffa di trasporto

1. Rimuovere il supporto del piedino premistoffa e l'ago.
2. Rimuovere la placca dell'ago svitando le viti con una moneta o un cacciavite.
3. Pulire con uno spazzolino i dentini della griffa e il corpo dell'alloggiamento del crochet dai resti di filo.



## Checkliste

Wann immer Sie beim Nähen auf Schwierigkeiten stoßen, lesen Sie den Abschnitt dieser Anleitung, die den Vorgang beschreibt, den Sie gerade durchführen, um sicherzugehen, daß Sie die Maschine richtig bedienen. Wenn das Problem dadurch nicht gelöst wurde, kann die folgende Checkliste bei der Analyse behilflich sein.

Wenn die Probleme weiterbestehen, wenden Sie sich an den nächsten Reparaturservice.

## Liste de vérification en cas de défaillances

En cas de problème, consulter d'abord le chapitre voulu dans le présent manuel pour s'assurer de la bonne utilisation de la machine. Si le problème persiste, la liste de vérification suivante peut vous aider à remédier.

Si vous ne parvenez toujours pas à résoudre le problème, veuillez contacter le centre technique le plus proche.

## Controlelijst

Indien er problemen optreden bij het gebruik van de naaimachine, kunt u eerst in dit handboek opzoeken of de handeling correct werd uitgevoerd. Indien het probleem hiermee niet wordt opgelost, dan kunt u met behulp van de volgende controlelijst de fout wellicht verhelpen.

Mocht u het probleem niet kunnen oplossen, neem dan contact op met uw service-centrum.

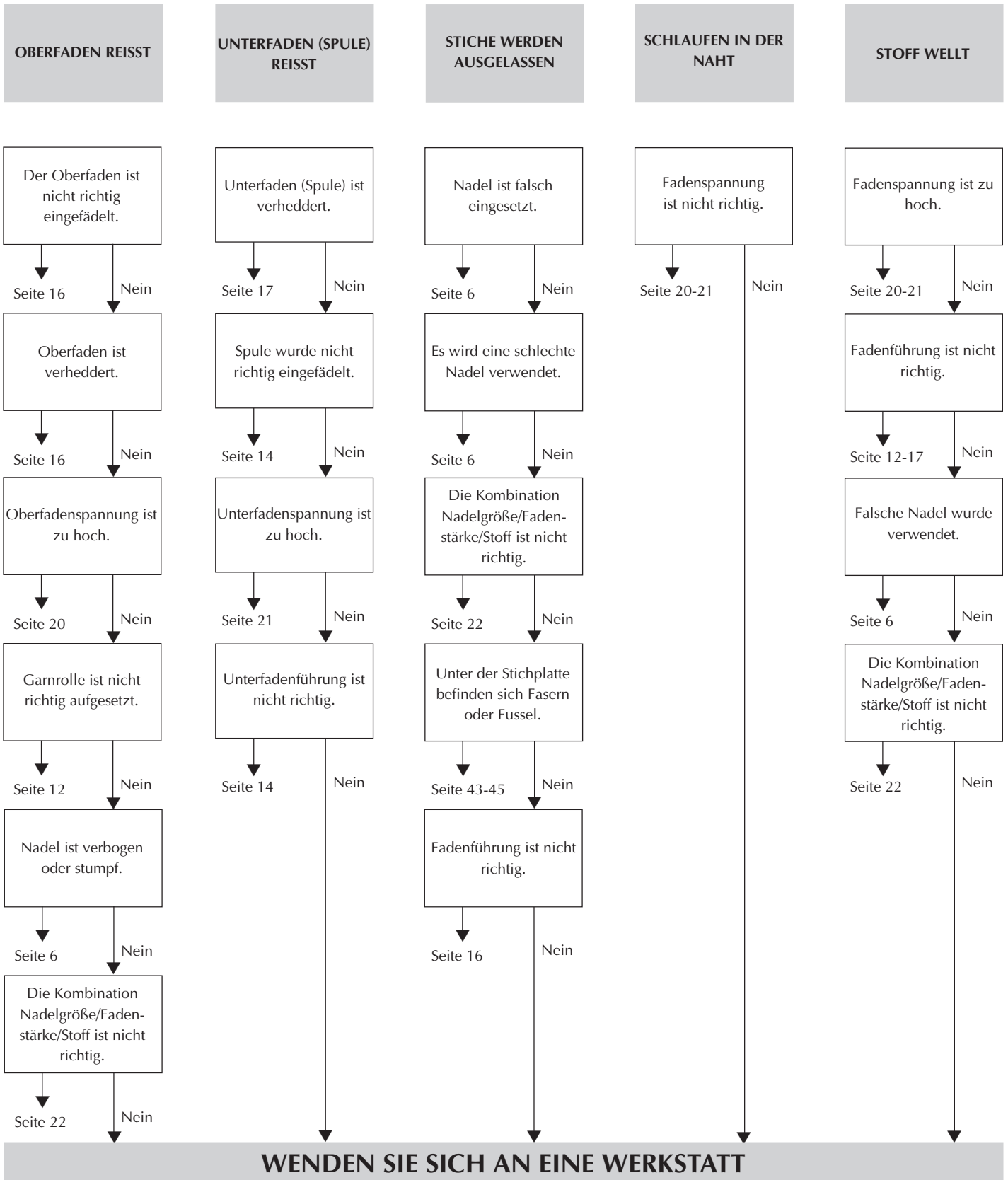
## Tabella di controllo del funzionamento

Ogni qualvolta si incontrano delle difficoltà nell'esecuzione del lavoro, riguardare la parte del libretto istruzioni relativa a quella determinata operazione che si vuole eseguire per assicurarsi che si sta usando la macchina nel modo corretto. Se il problema persiste, la seguente tabella può essere di aiuto per risolvere l'inconveniente.

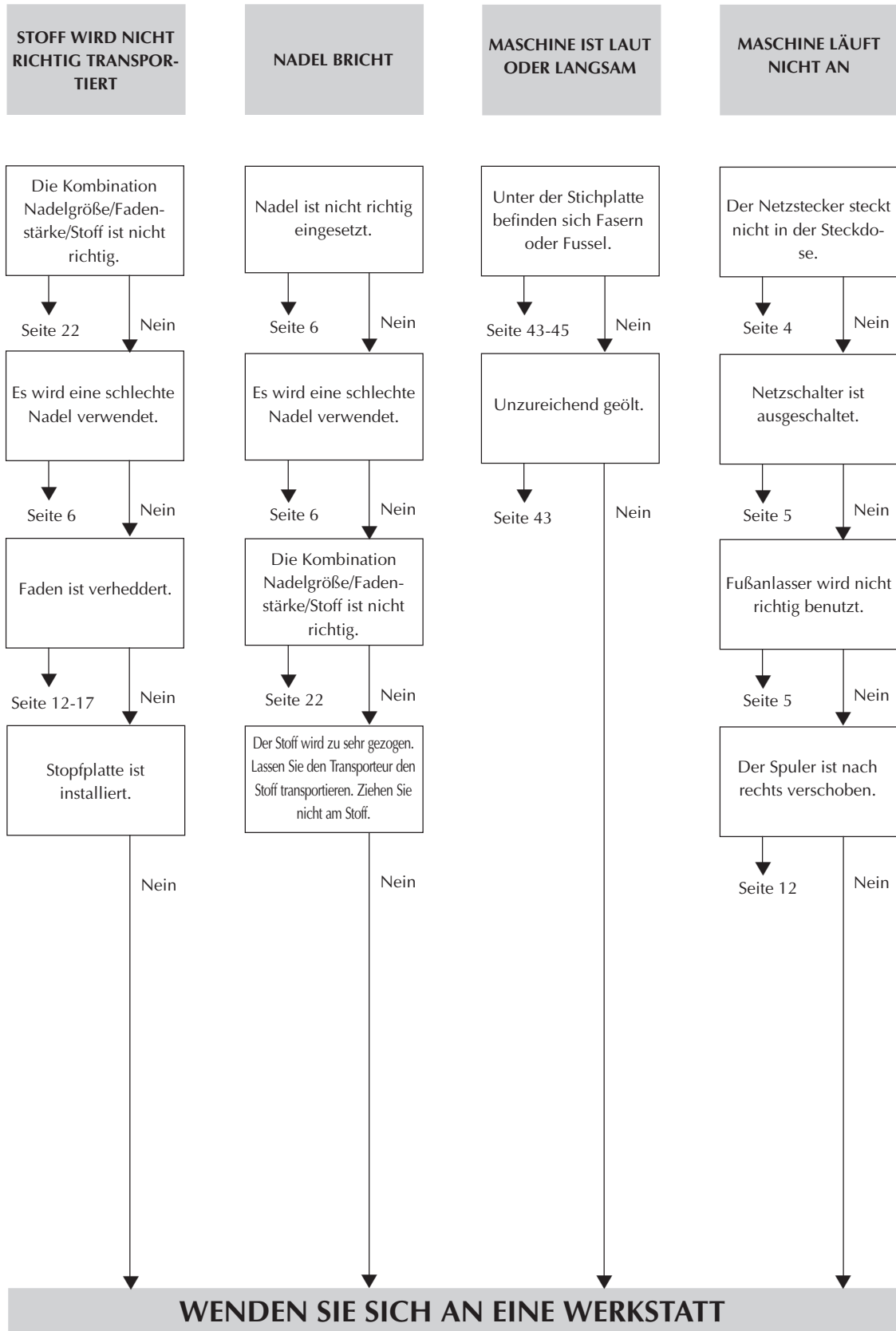
Se tuttavia si incontrano ancora delle difficoltà, rivolgersi al servizio di assistenza più vicino.



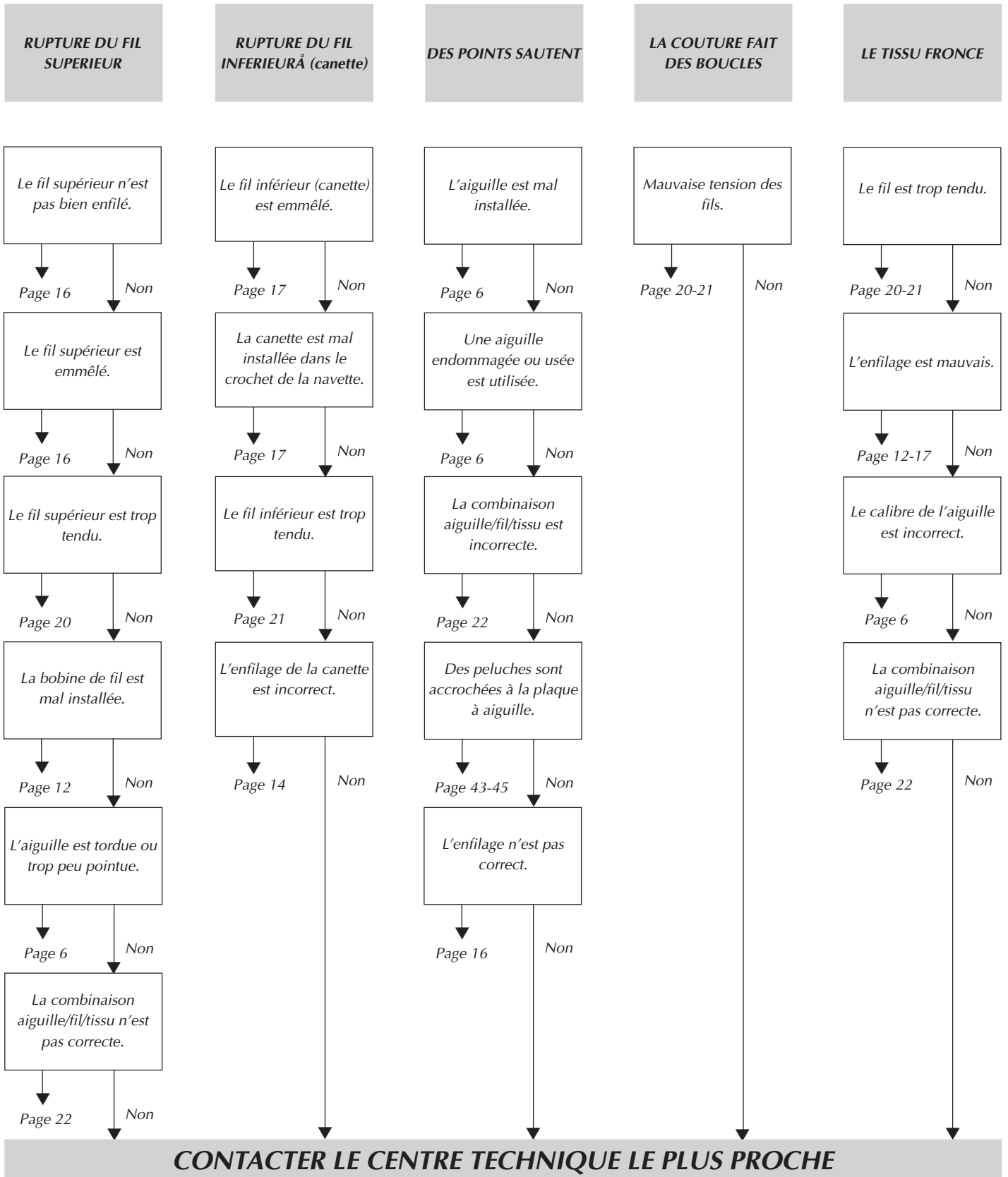
# CHECKLISTE



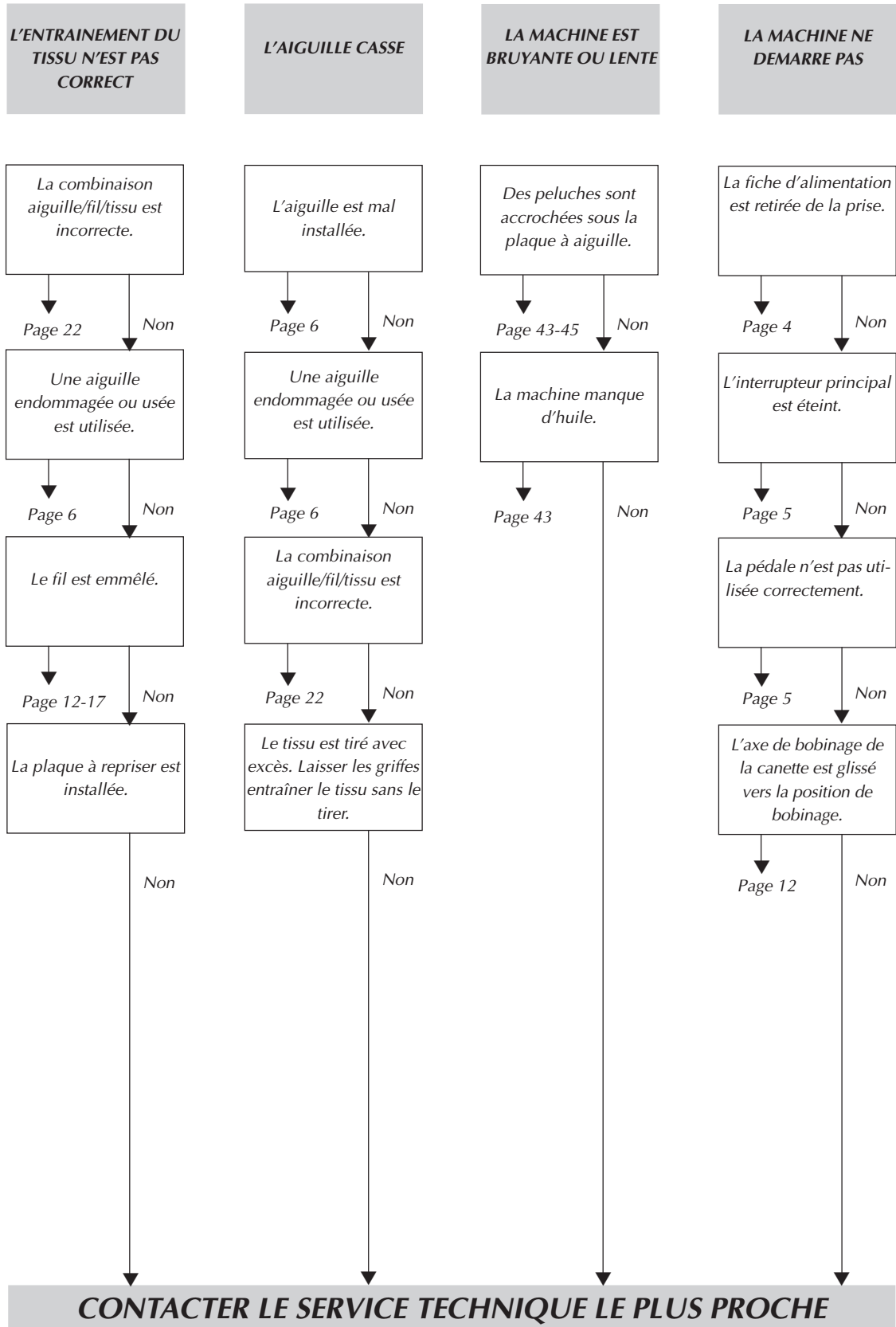
# CHECKLISTE



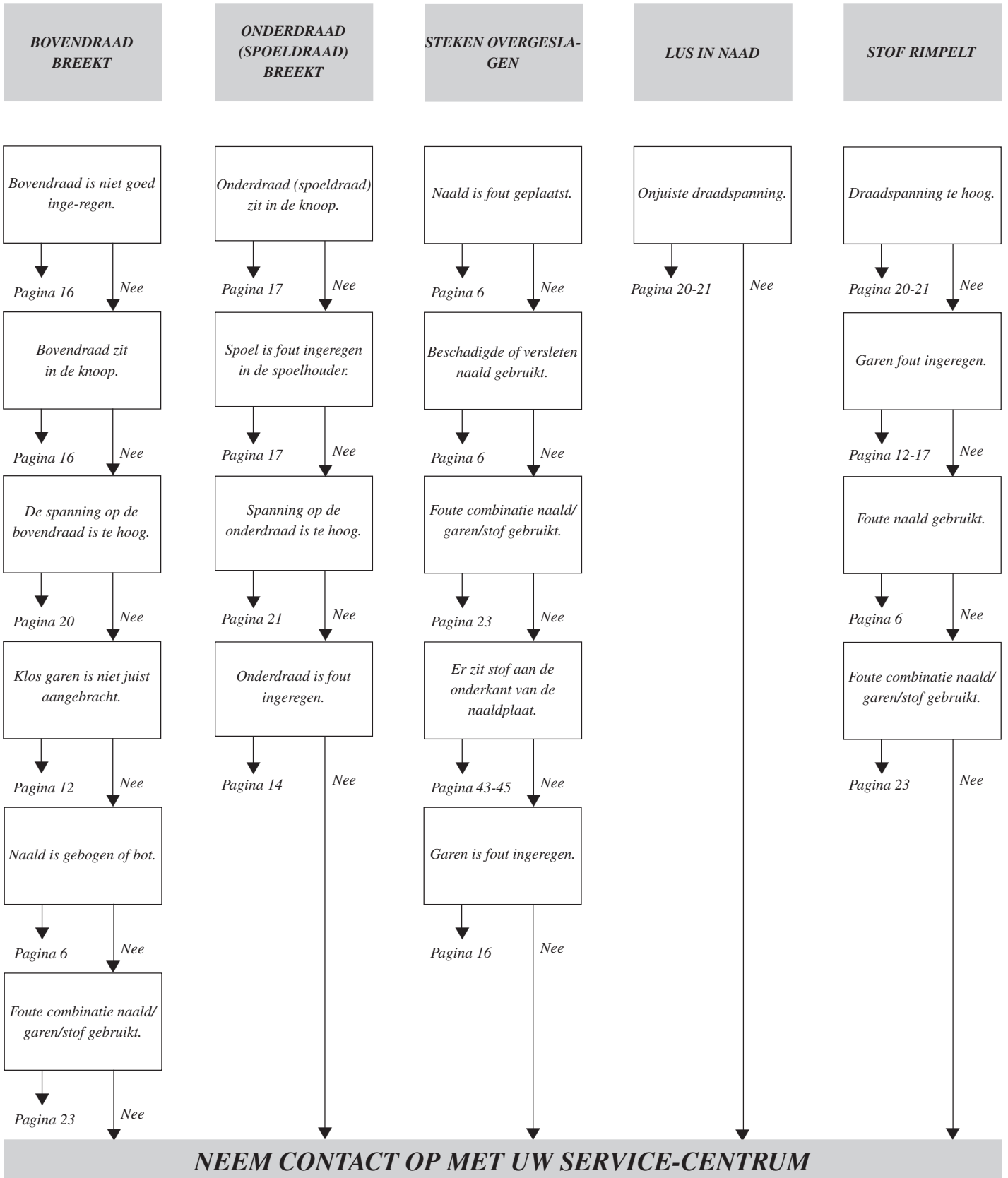
## LISTE DE VERIFICATION EN CAS DE DEFAILLANCES



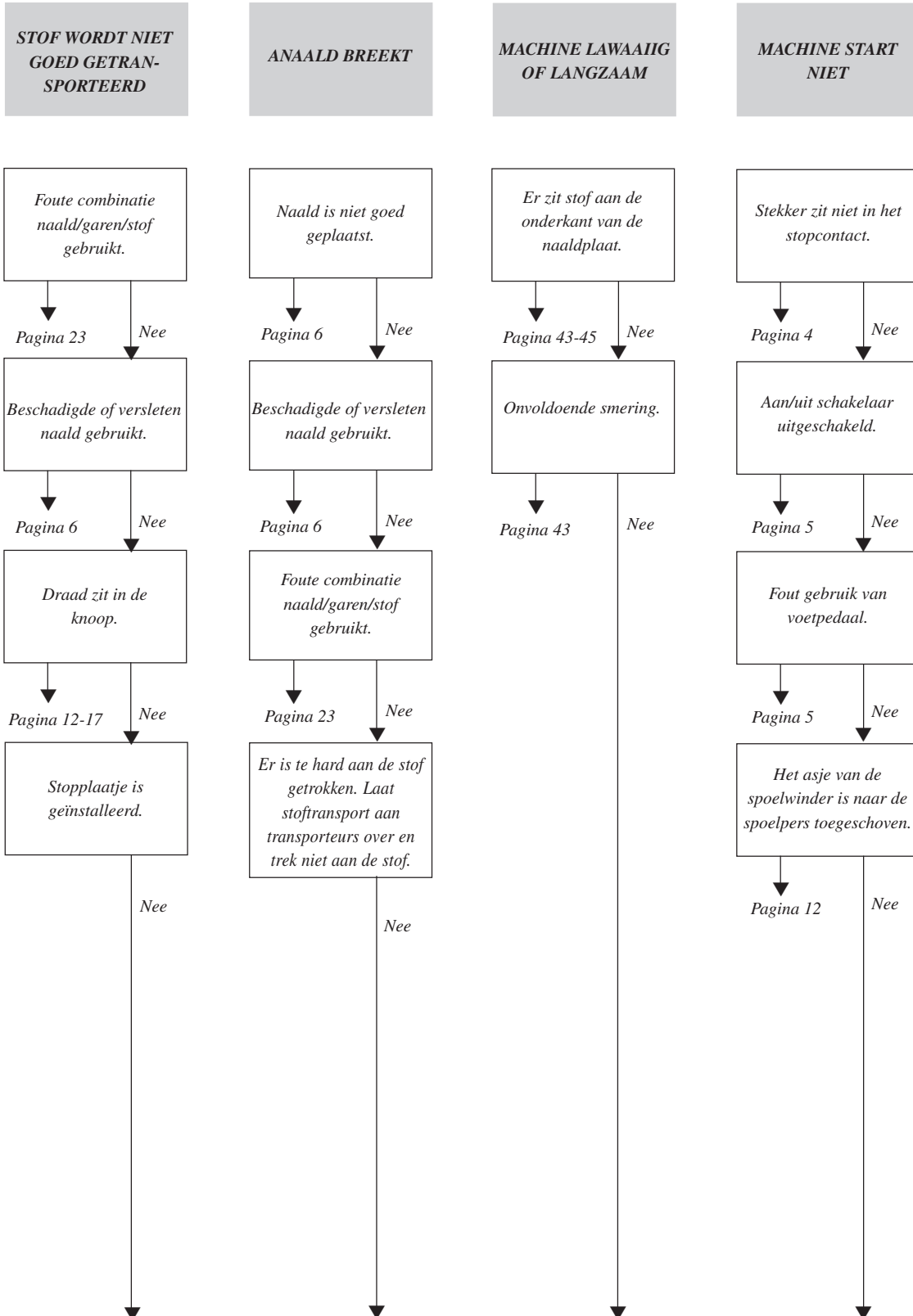
## LISTE DE VERIFICATION DES DEFAILLANCES



# CONTROLELIJST



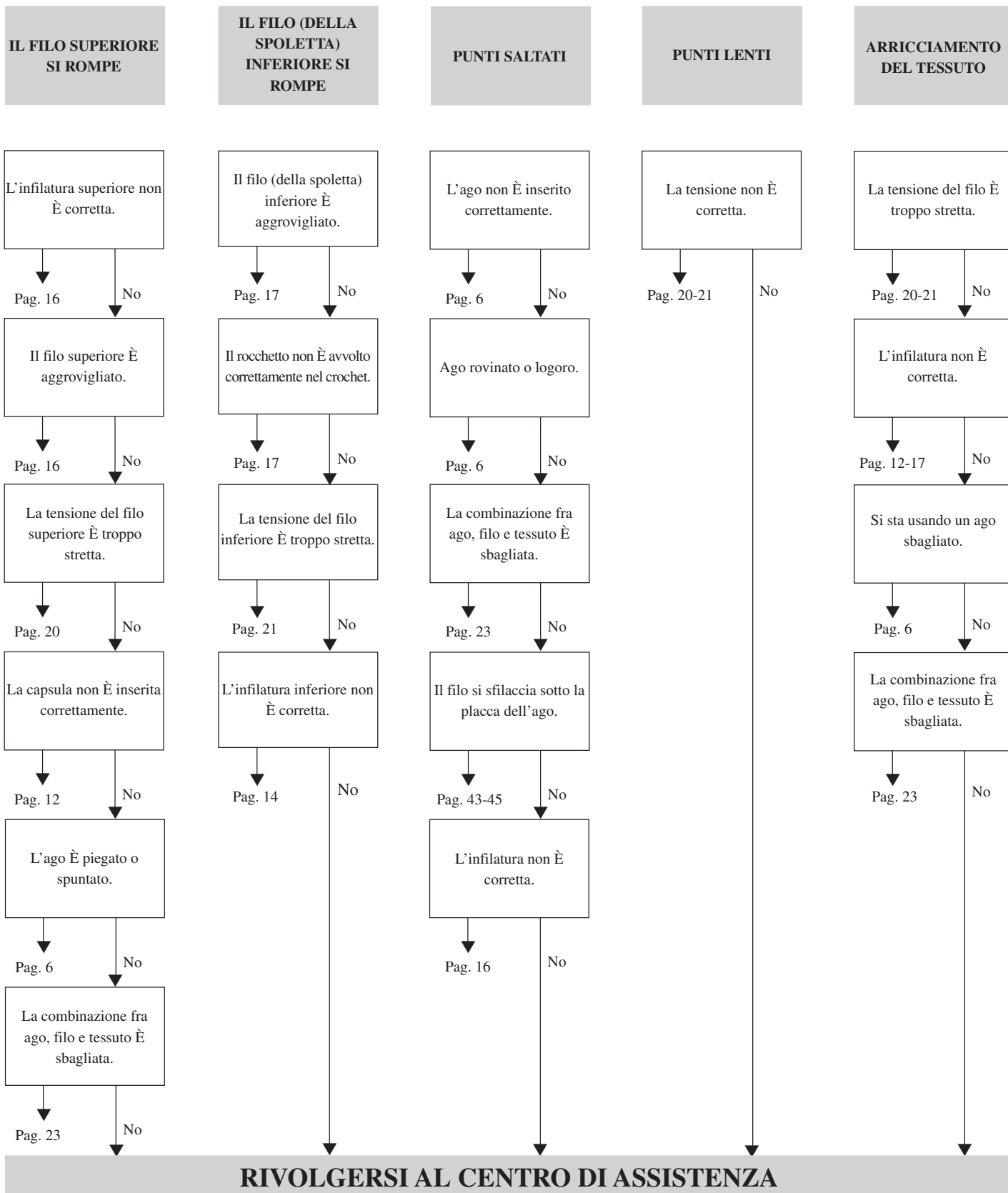
# CONTROLELIJST



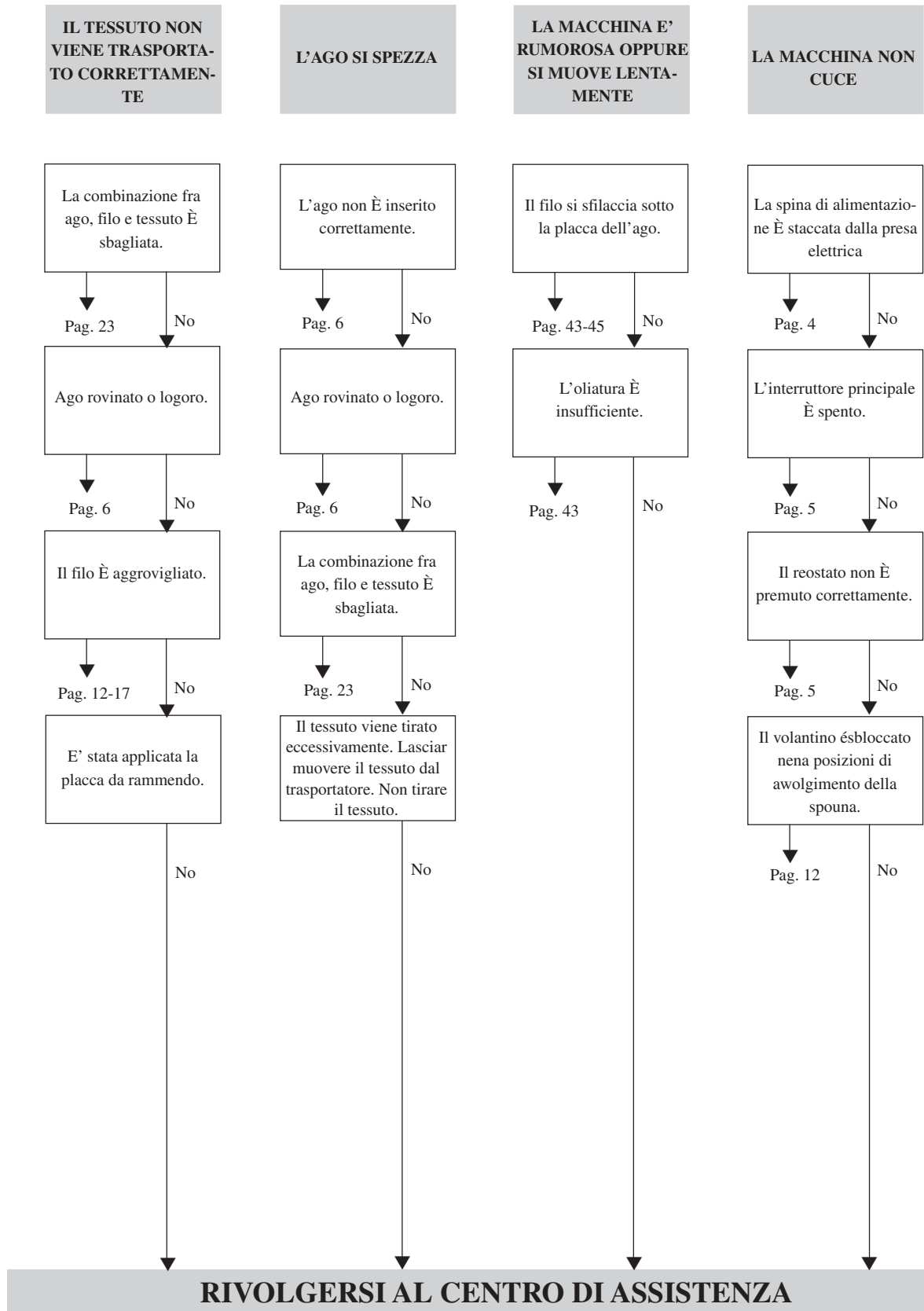
**NEEM CONTACT OP MET UW SERVICE-CENTRUM**



# TABELLA DI CONTROLLO



## TABELLA DI CONTROLLO



## Maschine verpacken

Bewahren Sie Karton und Verpackungsmaterial für zukünftigen Gebrauch auf. Es kann erforderlich sein, die Maschine einzuschicken. Unsachgemäße Verpackung oder falsches Verpackungsmaterial kann die Maschine beim Transport beschädigen. Die Anweisungen zum Verpacken der Maschine sind unten abgebildet.

## De machine opnieuw inpakken

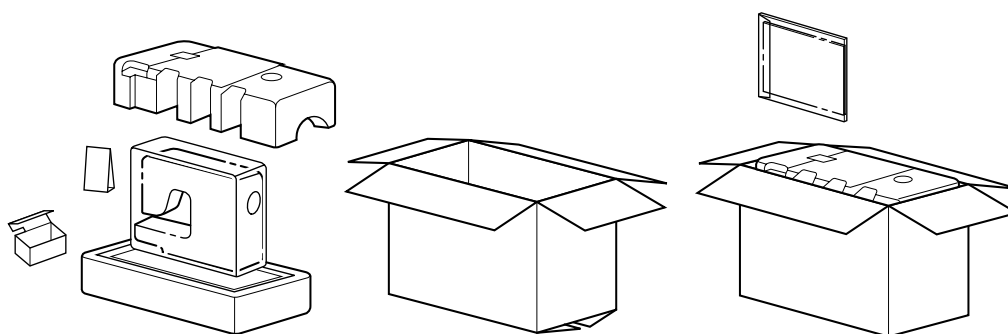
*U wordt aangeraden de doos en het andere verpakkingsmateriaal voor toekomstig gebruik te bewaren, daar het soms kan gebeuren dat de machine verzonden moet worden. Met het foute verpakkingsmateriaal kan de machine tijdens het transport beschadigd raken. In de onderstaande illustraties ziet u, hoe de machine weer verpakt moet worden.*

## Emballage de la machine

*Conserver le carton et les matériaux d'emballage pour pouvoir les réutiliser dans le futur ou pour réexpédier la machine. Un emballage mal fait ou avec des matériaux inadéquats pourrait occasionner des dégâts pendant le transport. Voir ci-après les instructions pour remettre la machine dans son emballage d'origine.*

## Imballo della macchina

Conservare il cartone e i materiali di imballaggio per usi futuri, nel caso si debba trasportare la macchina. Un imballo inadeguato o l'utilizzo di materiali di imballaggio inadatti possono danneggiare la macchina durante il trasporto. Di seguito sono illustrate le istruzioni per eseguire l'imballaggio della macchina.



### WICHTIG

Dieses Verpackungsmaterial ist dazu gedacht, Schäden beim Transport zu vermeiden. Bewahren Sie dieses Verpackungsmaterial für den Fall auf, daß die Maschine transportiert werden muß.

### IMPORTANT

*Cet emballage a été conçu pour protéger la machine pendant le transport. Conservez-le au cas où il serait nécessaire de déménager la machine.*

### BELANGRIJK

*Dit verpakkingsmateriaal is speciaal ontworpen om beschadiging tijdens vervoer te voorkomen. Bewaar het goed ingeval de naaimachine vervoerd of verzonden moet worden.*

### IMPORTANTE

I materiali di imballaggio sono studiati in modo da proteggere la macchina durante il trasporto. Conservare questi materiali nel caso si debba trasportare la macchina da cucire.

# INHALTSVERZEICHNIS

	Seite		Seite
<b>A</b>			
Anschlußstecker .....	4	<b>N</b>	
Applizieren .....	39	Nadel	
Aufspulen .....	12	ersetzen/prüfen .....	6
<b>B</b>			
Blindstich .....	27	Nählicht	
<b>C</b>			
Checkliste .....	46, 47	Ersetzen der Lampe .....	42
<b>E</b>			
Elastischer Blindstich .....	27	-Schalter .....	5
Elastischer Zickzack .....	28	Netzschalter .....	5
<b>F</b>			
Fadenspannung .....	20-21	<b>O</b>	
Freiarm .....	8	Oberfaden einfädeln .....	15-16
Fußanlasser .....	5	Oberfadenspannung .....	20
<b>G</b>			
Geradstich .....	24	Ölen .....	43
Greifer herausnehmen .....	43	<b>P</b>	
Greiferbahn reinigen .....	43	Problemlösungen .....	46, 47
<b>H</b>			
Hauptbestandteile .....	1-2	<b>R</b>	
<b>K</b>			
Knopf annähen .....	35	Reinigung .....	43-44
Knopfloch .....	30, 31	Reißverschluß einnähen .....	36
Knopfloch-Einstellung .....	34	Rückwärtstaste .....	12
Kräuseln .....	37	<b>S</b>	
<b>M</b>			
Monogramme .....	40-41	Sticken .....	41
Muschelsaumstich .....	29	Stoff-, Nadel- und Garntabelle .....	22
Musterwähler .....	9	Stopfen .....	38
<b>N</b>			
<b>T</b>			
<b>U</b>			
<b>V</b>			
<b>Z</b>			
Zickzackstich .....	26	Transporteur; Reinigung .....	45
Zubehör .....	3	Unterfaden einfädeln .....	14
Zwillingsnadel; Nähen mit .....	18	Unterfaden heraufholen .....	17

# INDEX

	Page		Page
<b>A</b>			
Accessoires .....	3		
Aiguille			
Remplacement/Inspection .....	6		
Appliques .....	39		
<b>B</b>			
Boutonnière .....	30-31, 33		
Broderies .....	40-41		
<b>C</b>			
Coudre un bouton .....	35		
Couture avec une aiguille jumelée .....	18		
<b>E</b>			
Emballage .....	54		
Équilibrage des boutonnières .....	34		
<b>F</b>			
Fronces .....	37		
<b>G</b>			
Graissage .....	43		
Guide de dépannage .....	48, 49		
<b>I</b>			
Insertion de fermeture à glissière .....	36		
Interrupteur principal .....	5		
<b>L</b>			
Lampe de couture			
Interrupteur .....	5		
Remplacement de l'ampoule .....	42		
Levier de couture en marche arrière .....	12		
Liste de vérification des défaillances .....	48, 49		
<b>M</b>			
Mise en place du fil inférieur .....	14		
Mise en place du fil supérieur .....	15-16		
Modèle bras libre .....	8		
Monogrammes .....	40-41		
<b>N</b>			
Nettoyage .....	43-45		
Nettoyage de la coursière de la navette .....	44		
Nettoyage des griffes d'entraînement .....	45		
<b>P</b>			
Pédale .....	5		
Pièces principales .....	1, 2		
Point de bourdon .....	26		
Point droit .....	24		
Point picot .....	29		
Point élastique .....	28		
Point élastique invisible .....	27		
Point zigzag .....	26		
<b>R</b>			
Raccordement .....	4		
Remontée du fil inférieur .....	17		
Remplissage de la canette .....	12		
Reprisage .....	38		
Retrait du crochet de la navette .....	43-44		
<b>S</b>			
Sélecteur de modèle de point .....	9		
Sélecteur de tension supérieure .....	20		
<b>T</b>			
Tableau de comparaison tissus/aiguilles/fils .....	22		
Tension des fils .....	20-21		

# ÍNDICE

Página

Página

## A

Achteruitnaaiknop .....	12
Applicaties .....	39

## B

Blindzoomsteek .....	27
Blindzoom stretchsteek .....	27
Borduren .....	41
Bovendraad inrijgen .....	15-16

## C

Controlelijst .....	50, 51
---------------------	--------

## D

Draadspanning .....	20-21
---------------------	-------

## E

Elastische steek .....	28
------------------------	----

## H

Hoofdonderdelen .....	1-2
-----------------------	-----

## I

Instelknop voor bovendraadspanning .....	20
--	----

## K

Knoop aanzetten .....	35
Knoopsgat .....	30, 32
Knoopsgat afstelling .....	33

## M

Monogrammen .....	40-41
-------------------	-------

## N

Naaien met dubbele naald .....	19
Naailampje	
Lampje vervangen .....	42
Schakelaar .....	5
Naald	
Controle/Vervangen .....	6

## O

Onderdraad inrijgen .....	14
Onderdraad oppakken .....	17
Opnieuw inpakken .....	54
Overzicht van materialen, naalden en garens .....	23

## P

Patroonkeuzeknop .....	9
Plooien .....	37
Problemen en oplossingen .....	50, 51

## R

Rechte steek .....	24-25
Reinigen .....	44-45
Reiniging van transporteurs .....	45
Rits inzetten .....	36

## S

Schelp-rijgsteek .....	29
Smering .....	43
Spanningsknop bovendraad .....	20
Spoel opwinden .....	13
Spoelbaan reinigen .....	44
Spoelhaak verwijderen .....	44
Stekkers en contacten .....	4
Stroomschakelaar .....	5
Stoppen .....	38

## T

Toebehoren .....	3
------------------	---

## V

Voetpedaal .....	5
Vrije arm .....	8

## Z

Zigzagsteek .....	26
-------------------	----



# INDICE

	Pag.		Pag.
<b>A</b>		<b>R</b>	
Accessori .....	3	Rammendo .....	38
Ago		Regolatore di tensione superiore .....	20
Controllo .....	6	Regolazione della densità dei punti dell'asola .....	34
Sostituzione .....	6	Reostato a pedale .....	5
Applicazione di cerniere .....	36	Ricamo .....	40-41
Applicazioni .....	39	Rifinitura di pieghe con punto conchiglia .....	29
Arricciature della spouna .....	37		
Asole .....	30, 32	<b>S</b>	
Avvolgimento .....	13	Selettore dei punti .....	9
<b>C</b>		<b>T</b>	
Collegamento elettrico .....	4	Tabella dei tessuti, aghi e fili .....	23
Cucitura a braccio libero .....	8	Tabella di controllo .....	52, 53
Cucitura con ago gemello .....	19	Tensione del filo .....	20-21
Cucitura di bottoni .....	35		
<b>E</b>			
Estrazione della capsula dal crochet .....	44		
<b>I</b>			
Imballaggio .....	54		
Infilatura inferiore .....	14		
Infilatura superiore .....	15-16		
Interruttore principale .....	5		
<b>L</b>			
Lampadina			
Interruttore .....	5		
Sostituzione della lampadina .....	42		
Leva di ritorno della cucitura .....	12		
Lubrificazione .....	43		
<b>M</b>			
Monogrammi .....	40-41		
<b>O</b>			
Orlo a punto invisibile .....	27		
<b>P</b>			
Parti principali .....	1-2		
Pulizia .....	44		
Pulizia dell'alloggiamento crochet .....	44		
Pulizia della griffa di trasporto .....	45		
Punto diritto .....	24		
Punto elastico .....	28		
Punto elastico invisibile .....	27		
Punto zigzag .....	26		

