

elna 3210

I Modo d'Uso I



AVVERTENZE IMPORTANTI PER LA VOSTRA SICUREZZA

La macchina è stata progettata e costruita per l'utilizzo in ambiente domestico. Leggere tutte le istruzioni prima di utilizzare il prodotto. Conservate queste istruzioni.

PERICOLO – Per evitare il rischio di shock elettrico:

1. Non lasciare mai la macchina incustodita quando è allacciata alla rete. Staccare sempre la spina dalla presa murale dopo l'uso e prima di qualsiasi operazione di manutenzione e pulizia.
2. Staccare sempre la spina dalla presa murale prima di sostituire la lampadina. Utilizzare una lampadina da 12V-5W per il mod.3230, da 230V-15W per il mod.3210.
3. Non riporre la macchina dove possa cadere o bagnarsi. Non toccare la macchina in caso sia caduta nell'acqua. Staccare immediatamente la spina dalla presa murale.

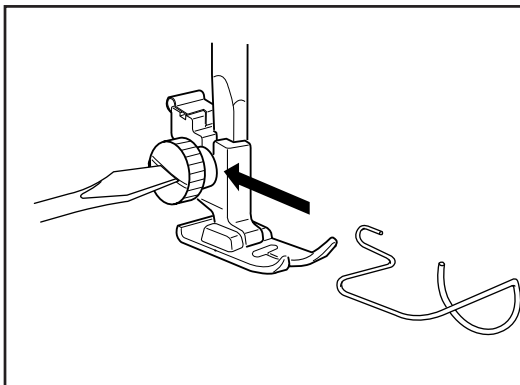
ATTENZIONE – Per evitare il rischio di combustione, incendio, shock elettrico o ferite a persone:

1. Non permettere che si giochi con la macchina. E' necessaria la supervisione di un adulto quando la macchina viene utilizzata nelle vicinanze di un bambino.
2. Impiegare la macchina unicamente per l'uso descritto in questo manuale. Impiegare solo gli accessori raccomandati dal costruttore e nel modo descritto in questo manuale.
3. Non usare mai la macchina quando non funziona correttamente, se ha subito danni, urti o se è stata a contatto con l'acqua. Portarla dal rivenditore autorizzato più vicino o al centro assistenza autorizzato più vicino per un controllo.
4. Se il cavo di alimentazione della macchina o del reostato è danneggiato o presenta segni di usura, farlo sostituire con uno originale dal rivenditore autorizzato o dal centro assistenza più vicino.
5. Non ostruire le prese d'aria presenti sulla macchina. Mantenere queste aperture libere da lanugine, polvere, residui di filo o tessuto.
6. Non inserire o lasciar cadere alcun oggetto nelle aperture della macchina.
7. Non usare la macchina all'aperto.
8. Non usare la macchina in presenza di vaporizzatori aerosol o in locali dove si utilizza l'ossigeno.
9. Per scollegare la macchina spegnere l'interruttore generale, quindi staccare la spina dalla presa murale.
10. Non staccare la spina tirando il cordone. Afferrare la spina e non il cordone.
11. Tenere le lontane le dita dagli organi in movimento, in particolare dall'ago.
12. Impiegare sempre il piedino e la placca ago appropriati. Un piedino o una placca ago inadatti possono causare la rottura dell'ago.
13. Non impiegare aghi storti o spuntati.
14. Non tirare o spingere il tessuto durante la cucitura. Ciò può far flettere l'ago o causarne la rottura.
15. Spegner sempre la macchina tramite l'interruttore generale o staccando la spina dalla presa murale prima di operare nella zona dell'ago (per infilare o sostituire l'ago, cambiare il piedino e operazioni simili).
16. Staccare sempre la spina dalla presa murale prima di rimuovere i coperchi della macchina, lubrificarla o iniziare qualsiasi operazione di manutenzione descritta in questo manuale.

Per il modello 3210 impiegare il reostato YC-482J ed il reostato 21361 per il modello 3230.

IMPORTANTE:

Aver cura di tenere la macchina lontana da elettricità statica, sorgenti di calore, umidità e luce solare diretta. Quando si usa la macchina per la prima volta, farla girare a vuoto per alcuni minuti inserendo un ritaglio di stoffa sotto il piedino senza infilarla. Asciugare gli eventuali residui di olio.



A TUTELA DELLA VOSTRA SICUREZZA: SALVADITA

Questo accessorio impedisce che possiate distrattamente mettere le dita sotto l'ago. Se la macchina viene usata da lavoratori subordinati o ad essi equiparati (ad esempio allievi di scuole, apprendisti, ecc) il salvadita (art.155 D.P.R. 27/4/55 N. 547) deve essere mantenuto in perfetta efficienza. La nostra Società declina ogni responsabilità in caso di mancata ottemperanza.

Montaggio salvadita Abbassate il piedino, allentate la vite del suo supporto in modo da inserire il salvadita tra la vite e il supporto stesso, stringete la vite.

INDICE

CAPITOLO I – Componenti e Funzioni

Componenti	3
Accessori a corredo	4
Definizioni piedino	5
Allungabase e braccio libero	6
Bottone regola-p pressione piedino	6
Leva alzapiedino e aumento altezza piedino	7
Sostituzione del piedino	7
Smontaggio e montaggio supporto piedino	7
Bottone regola-tensione	8
Guide per la cucitura	9
Reostato e velocità di cucitura	9
Abbassamento della griffa	9
Retromarcia	9

CAPITOLO II – Preparazione per la cucitura

Collegamento elettrico	10
Selezione lingua (solo Mod. 3230)	11
Tasto posizionamento ago (solo Mod. 3230)	11
Scelta dell'ago e del filato	12
Sostituzione dell'ago	12
Definizioni aghi	13
Avvolgimento della spolina	14-15
Portaspola supplementare	15
Inserimento della spolina	16
Infilatura della macchina	17
Infila-ago incorporato	18
Estrazione del filo inferiore	19
Letture informazioni per regolazioni macchina – Esempio: Punto diritto	20
LCD Display (solo Mod. 3230)	20
Selettore punto	21
Bottone regolazione ampiezza punto/ Posizione ago	21
Posizione ago variabile	22
Bottone regolapunto	22

CAPITOLO III – Cucitura

Punto diritto	23
Inizio cucitura	23
Cambio direzione cucitura	23
Fine cucitura	23
Arricciature	24
Inserimento cerniera	25-26
Piegoline	27
Ovattature	27
Orlo arrotolato	28
Orlatura a due aghi (ago optional)	29

Punto zigzag	30
Sopraggitto	30
Orlo arrotolato a punto zigzag	31
Applicazioni con punto Satin	31
Applicazione Bottoni	32
Asola automatica	33-34
Regolazione fine per asole	34
Asola con cordoncino in rilievo	35
Asola manuale	36
Punto zigzag triplo	37
Rammendo di strappi	37
Punto invisibile elastico	38
Punto Conchiglia	39
Punto Bambola (solo Mod. 3230)	39
Punto Fagoting	40
Patchwork	41
Punto Box (doppio elastico)	41
Punti Satin	42
Bordatura a punto festone	42

Punti elastici

Punti elastici ornamentali	43
Regolazione fine per punti elastici	43
Punto Elastico	44
Punto Super Stretch44	
Punto Smock45	
Applicazioni46	
Cucitura tripla	47
Punto Super Overlock	47

CAPITOLO IV – Cura della Macchina

Pulizia della zona gancio e griffa	48
Reinserimento del cestello e della placca ago	49
Sostituzione della lampadina	49

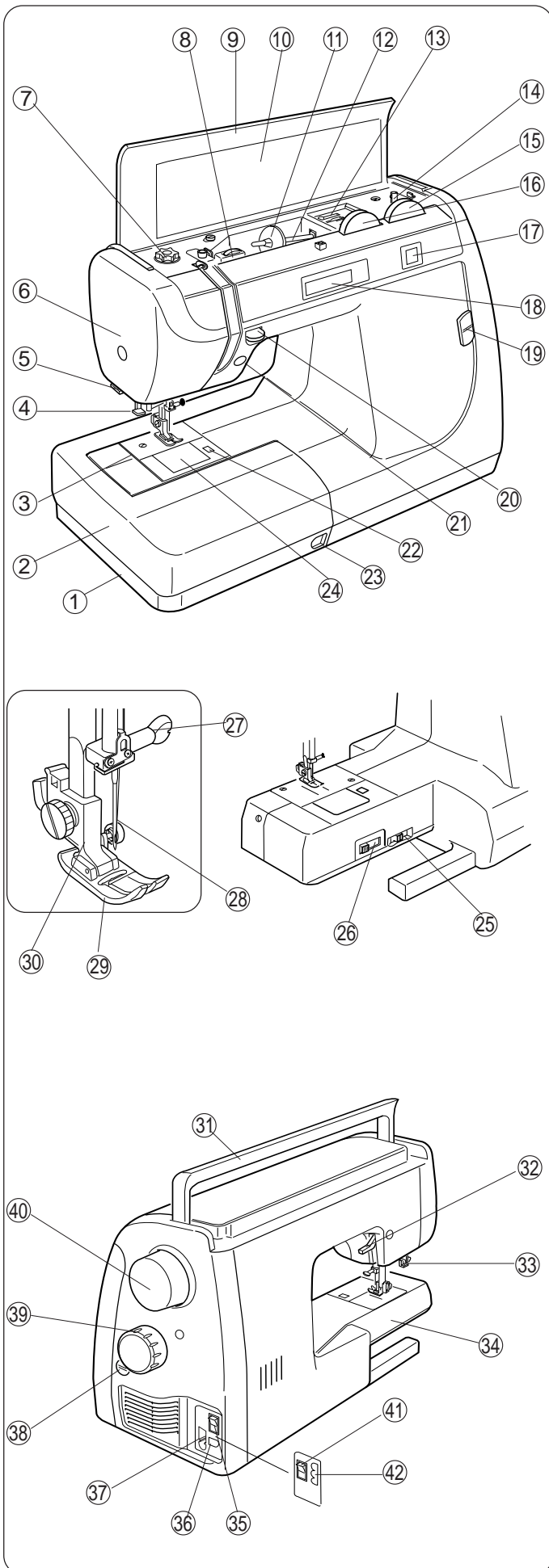
PROBLEMI DI PRESTAZIONI - COME RISOLVERLI 50

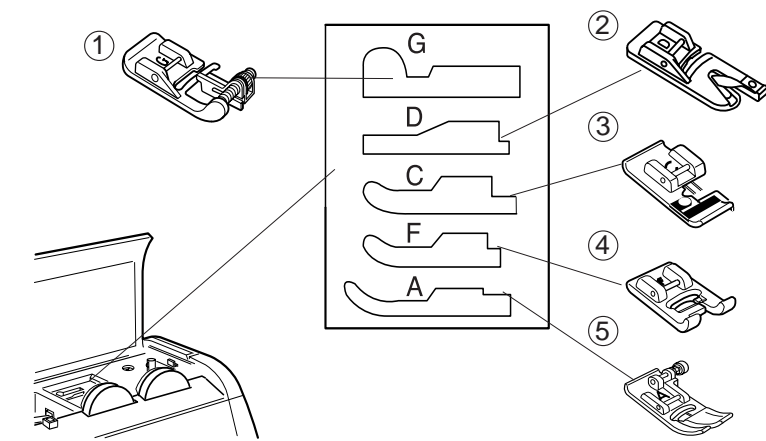
INDICE ALFABETICO 51

NOTA: Le informazioni contenute in questo libretto sono quelle valide al momento della stampa. Il costruttore si riserva la facoltà di modificare ed aggiornare le specifiche ed informazioni, se necessario.

CAPITOLO 1 Componenti e Funzioni

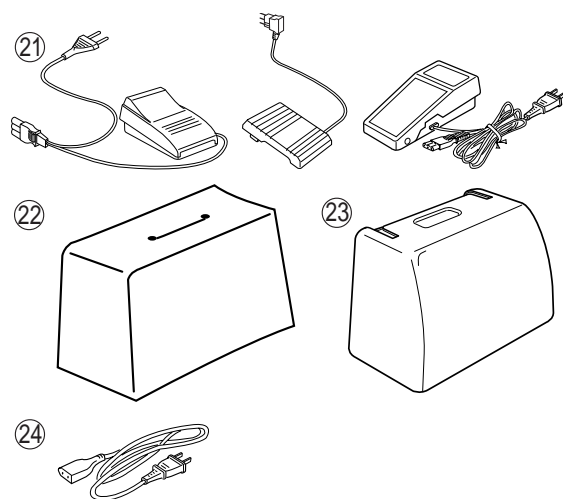
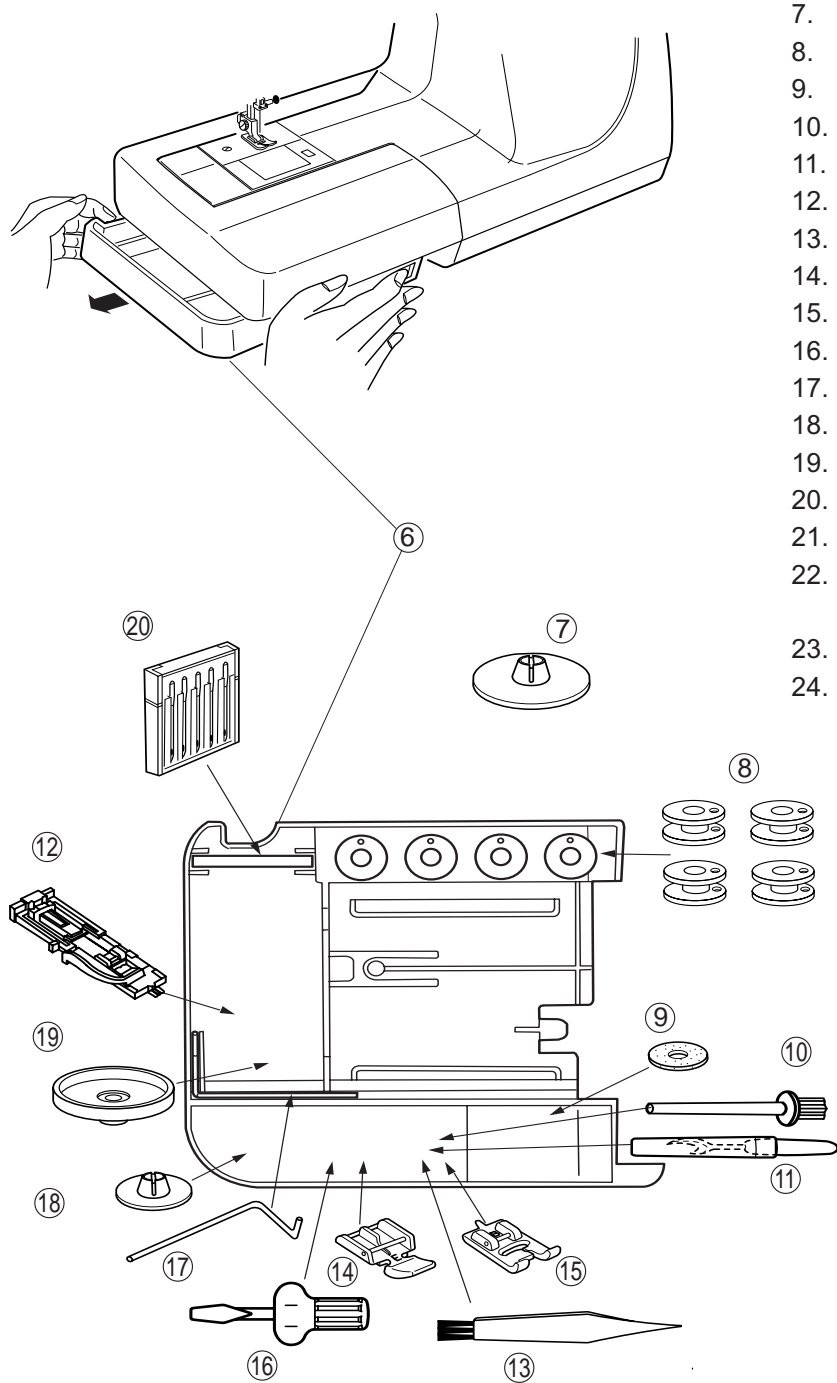
Identificazione dei componenti

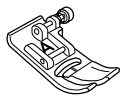




Accessori a corredo

1. G: Piedino per orlo invisibile
2. D: Piedino orlatore
3. C: Piedino per Overlock (sopraggitto elastico)
4. F: Piedino per punto Satin
5. A: Piedino metallico normale
6. Scatola accessori – Gli accessori sono collocati sotto il piano di lavoro asportabile. Per estrarre la scatola accessori, inserite la punta delle dita nell'incavo ricavato sul lato frontale e posteriore della macchina e tirate verso sinistra.
7. Fermaspola grande
8. Spoline (4 in totale)
9. Feltrino per portaspola
10. Portaspola supplementare
11. Taglia asole
12. R: Piedino per asole automatiche
13. Spazzola per filaccia
14. E: Piedino per cerniere
15. B: Piedino per asole
16. Cacciavite
17. L: Guida per ovattare
18. Fermaspola piccolo
19. Supporto portaspola
20. Aghi
21. Reostato
22. Custodia antipolvere di plastica (solo Mod. 3210)
23. Valigetta per trasporto (solo Mod. 3230)
24. Cordone alimentazione





Definizioni piedini

A: Piedino metallico normale Questo piedino è montato sulla macchina. Viene impiegato principalmente per punti diritti e zigzag con lunghezza superiore a 1 cm. Il bottone blocca il piedino in posizione orizzontale per permettere la cucitura di più strati di tessuto sovrapposti.



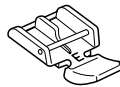
B. Piedino per asole Esegue asole piuttosto grandi per bottoni particolari o a scopo ornamentale. Le due scanalature sulla suola del piedino fanno in modo che i due lati dell'asola siano perfettamente paralleli l'uno all'altro.



C: Piedino per Overlock Il bordo del tessuto viene rifinito con un punto zigzag per evitare che si sfilacci. La spazzola sul piedino mantiene il filo disteso e riduce la formazione di grinze. Usare con tessuti di medio peso.



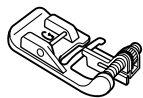
D. Piedino orlatore Il bordo del tessuto viene inserito nella chiocciola del piedino in modo che si arrotoli e formi un orlo arrotolato. Una tecnica facile e da professionista per eseguire gli orli.



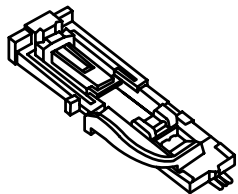
E. Piedino per cerniere Permette di cucire molto vicino al bordo esterno della cerniera ed evita che l'ago si sposti sui dentini metallici. Montare il piedino a sinistra e destra dell'ago per cucire i due lati della cerniera.



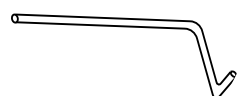
F. Piedino per punto Satin Lo scarico sulla suola del piedino serve ad evitare che i punti della cucitura diventino troppo fitti. Ideale per eseguire i punti ornamentali.



G: Piedino per orlo invisibile, regolabile La guida sul piedino fa in modo che l'ago afferri sempre soltanto uno o due fili dell'orlo così che il punto non sia visibile sul diritto del tessuto. La guida può essere regolata anche per eseguire la pieghettatura.



R: Piedino per asole automatiche Si posiziona il bottone nel piedino per determinare la dimensione dell'asola. La macchina eseguirà automaticamente l'asola della dimensione richiesta.



Guida per ovattare La guida è utile per eseguire cuciture parallele ed alla stessa distanza fra loro.

Allungabase e Braccio libero

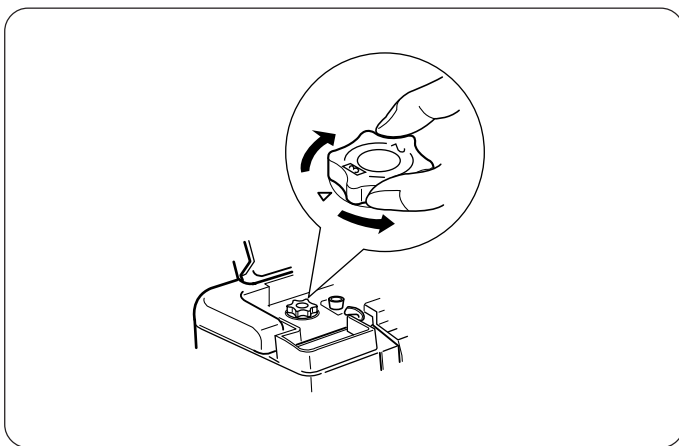
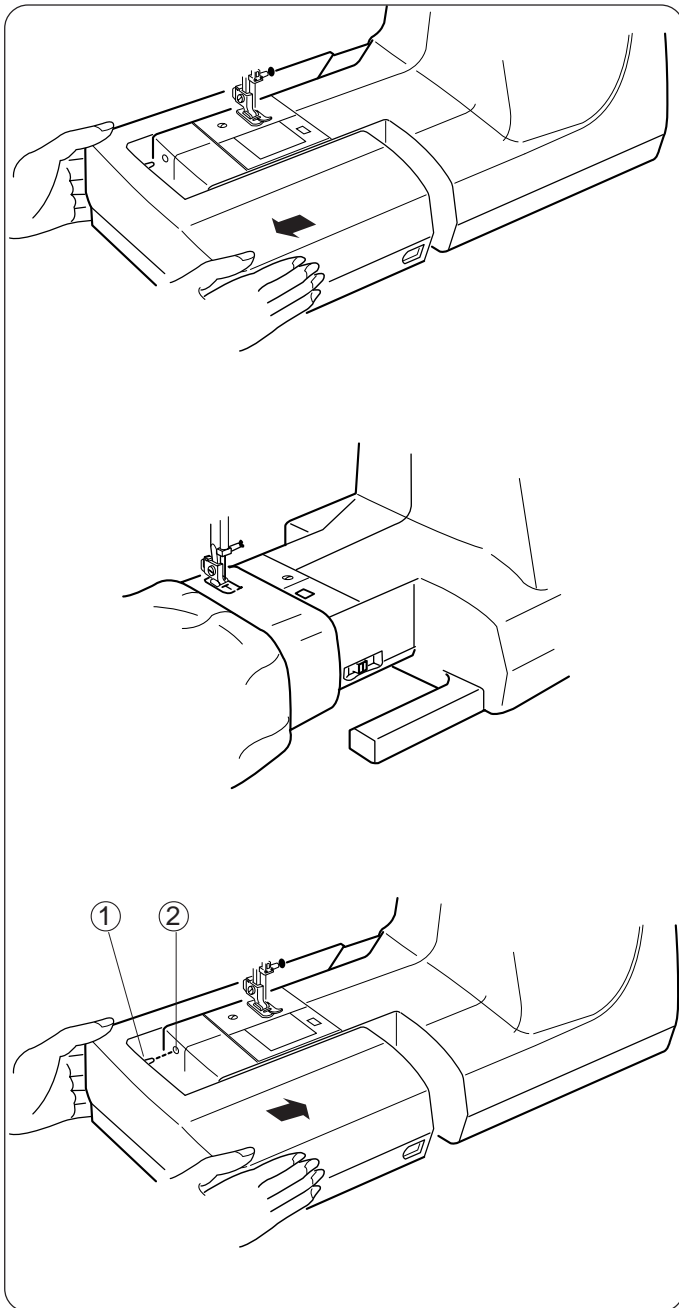
Rimozione della base piana

L'allungabase permette di avere a disposizione un piano di lavoro più ampio per cucire comodamente. Può essere rimosso facilmente ogni volta che si ha l'esigenza di cucire a braccio libero.

Per trasformare la macchina da base piana in braccio libero tirate l'estremità dell'allungabase nel senso opposto alla macchina, come indicato in figura.

Il braccio libero è utile per cucire parti tubolari come maniche, girivita e gambe di pantaloni. Se dovete rammendare dei calzini oppure zone del ginocchio o gomito, il braccio libero è ideale.

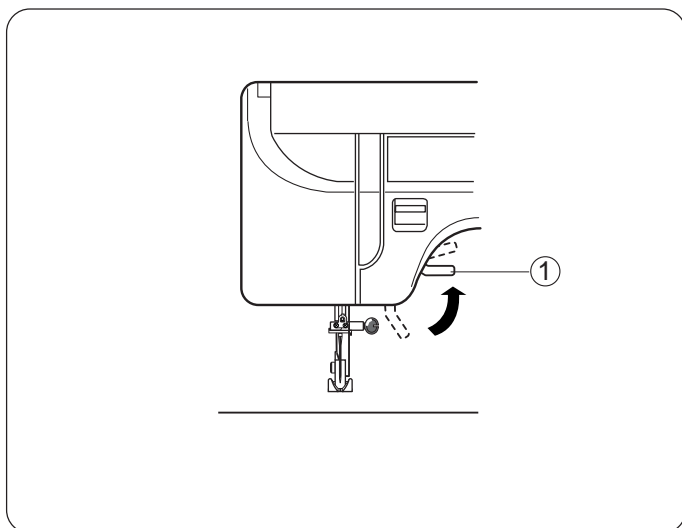
Per rimontare l'allungabase, spingetelo contro la macchina allineando il perno ① con la sede ②.



Bottone regola-pressione piedino

Posizionate questo bottone su "3" per cuciture normali.

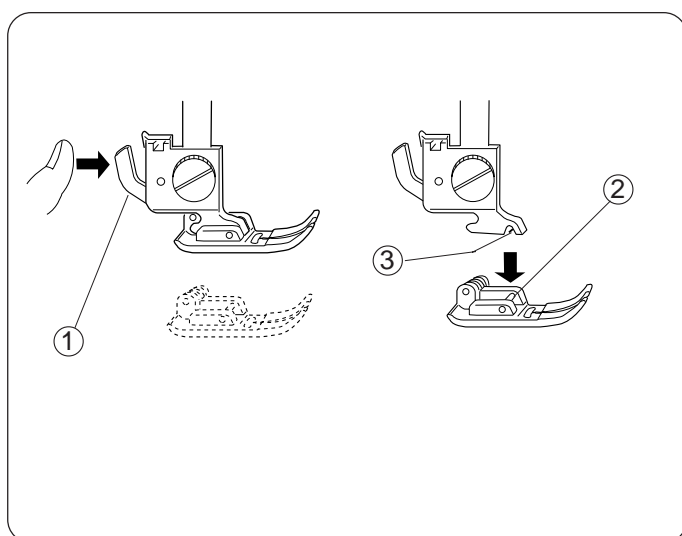
La regolazione della pressione sul piedino dipende dal peso del tessuto e dalla tecnica di cucitura impiegata. Riducete la pressione per applicazioni, traforo, ovattature e orlo giorno.



Leva alzapedino e extra-corsa

Usate questa leva ① per alzare ed abbassare il piedino premistoffa. Quando il piedino è alzato, i dischi della tensione sono aperti. Quando il piedino è abbassato, i dischi sono chiusi e si può iniziare a cucire.

Potete alzare il piedino di circa 6mm (1/4") oltre la sua normale posizione alta. Ciò vi consente di rimuoverlo con maggiore facilità ed è utile quando dovete cucire dei tessuti pesanti. Spingete la leva del premistoffa oltre la normale posizione alta.



Sostituzione del piedino

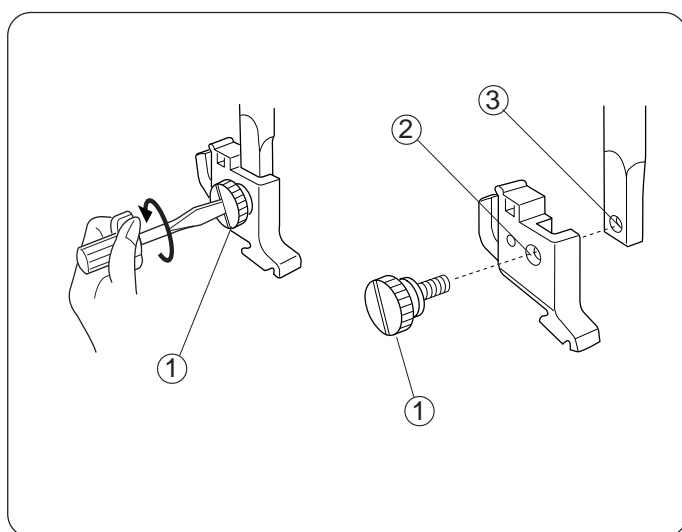
Per sganciarlo:

Ruotate il volantino verso di voi per alzare l'ago.
 OPPURE Premete il tasto Ago Alto/Basso finchè l'ago è nella posizione alta (solo Modello 3230).
 Alzate il piedino.

Premete la leva ① per lo sgancio del piedino. Il piedino si staccherà.

Per agganciarlo:

Posizionate il nuovo piedino in modo che il suo perno ② si trovi esattamente sotto la scanalatura del supporto ③. Abbassate la barra premistoffa per fissare il piedino in posizione.

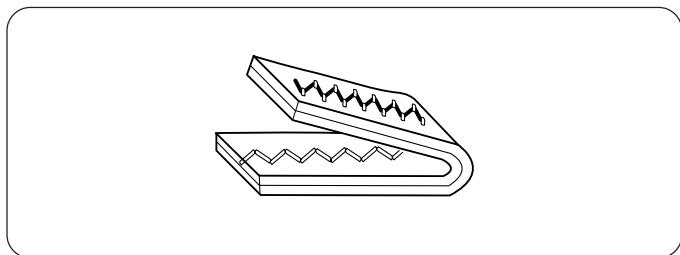
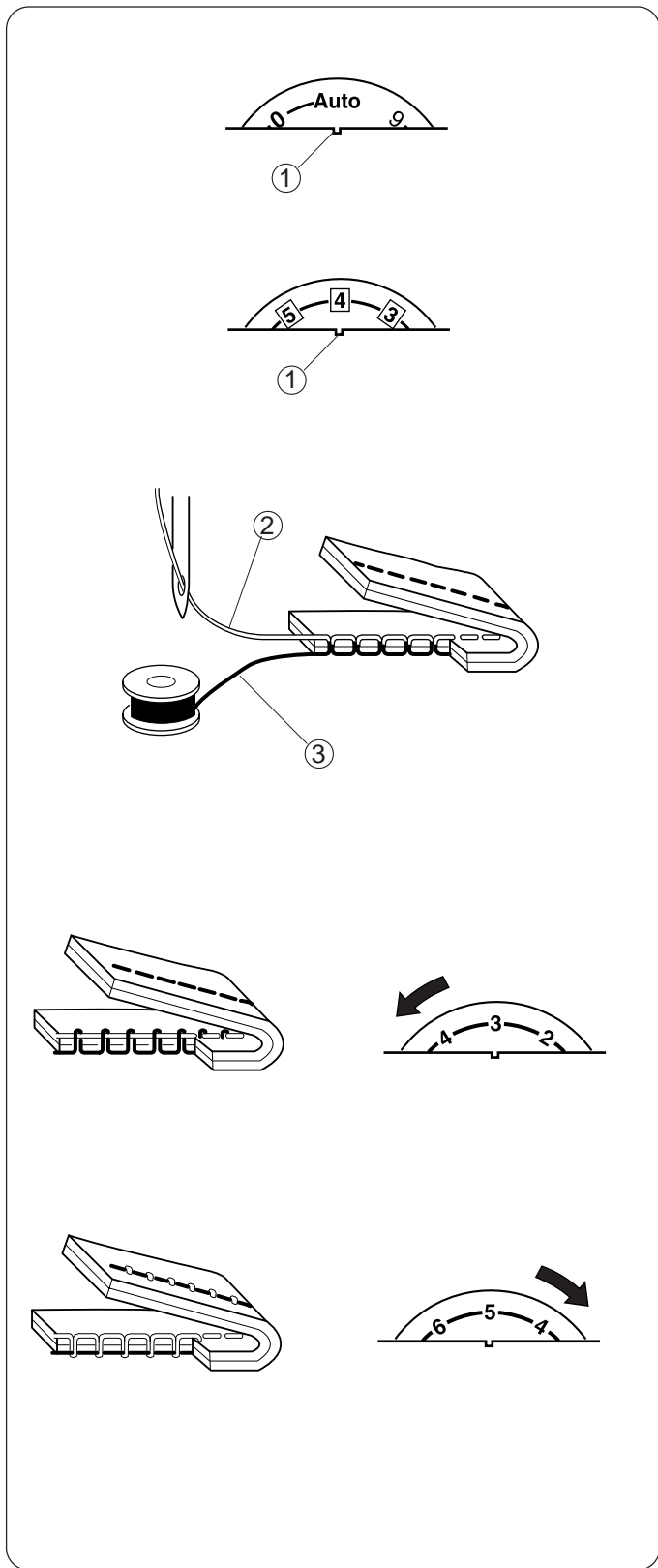


Smontaggio e Montaggio del supporto Piedino

Alzate il piedino.

Per rimuovere il supporto togliete la vite di arresto ① usando il cacciavite e girando in senso antiorario.

Per montarlo, fate corrispondere il foro nel supporto ② con il foro nella barra premistoffa ③ ed inserite la vite di arresto. Stringete la vite girando in senso orario.



Bottone regolazione tensione filo

Tensione "Auto" (solo Modello 3230)

La regolazione "Auto" sul bottone della tensione è adatta per la maggior parte delle tecniche di cucitura.

Il riferimento ① deve essere allineato con "Auto" se non vi sono altre indicazioni.

Regolazione della tensione con punto diritto

Nelle cuciture diritte il filo superiore ② ed il filo inferiore ③ devono annodarsi al centro dei due strati di tessuto. (solo per Modello 3210 – La tensione del filo superiore può variare da 3-5 con il riferimento ① normalmente sul numero 4.)

Se osservate la cucitura sul lato superiore ed inferiore, noterete che non vi sono interruzioni; ogni punto è bilanciato e regolare.

Regolando la tensione del filo superiore tenete presente che più il numero è alto, maggiore è la tensione.

Ecco alcuni casi dove può essere necessaria una regolazione diversa della tensione del filo superiore:

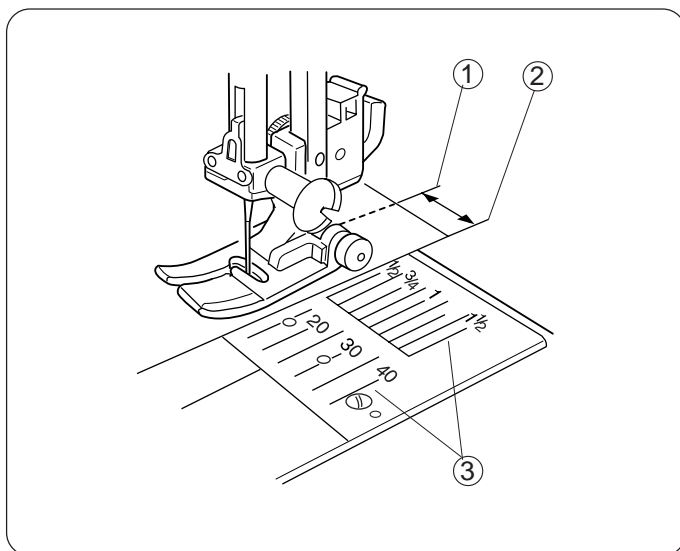
1. Tessuto rigido o pesante.
2. Dovete cucire più di due strati di tessuto.
3. Il punto impiegato non richiede l'annodamento al centro del tessuto.

- ◆ **Tensione troppo forte** Il filo inferiore è visibile sul diritto del tessuto e la cucitura è irregolare. Regolate il bottone su un numero più basso per allentare la tensione del filo superiore.

- ◆ **Tensione troppo debole** Il filo superiore è visibile sul rovescio del tessuto e la cucitura è irregolare. Regolate il bottone su un numero più alto per aumentare la tensione del filo superiore.

- ◆ **Regolazione della tensione con punto zigzag e ricamo**

Per il punto zigzag o Satin la tensione superiore dovrebbe essere leggermente più bassa di quella usata per il punto diritto. Il filo superiore deve essere appena visibile sul rovescio del tessuto.



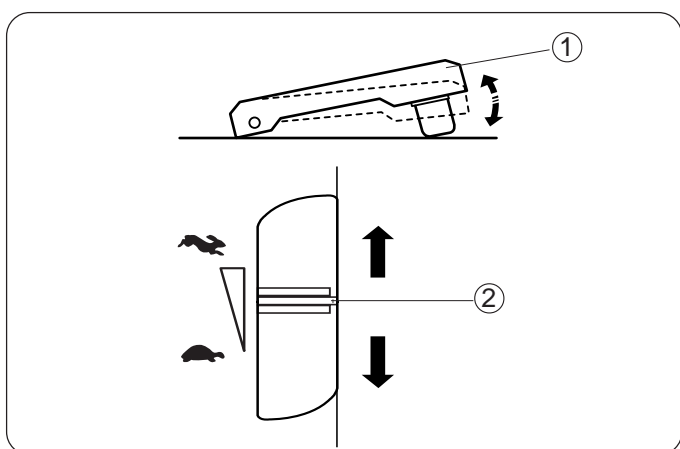
Guide per la cucitura

Le linee su placca ago e coperchio gancio sono utili per misurare la larghezza della cucitura.

I numeri indicano la distanza tra la posizione centrale dell'ago (botone regola ampiezza punto/posizione ago su 0) ed il segno sulla placca ago.

I numeri davanti sono millimetri, quelli dietro sono frazioni di pollice.

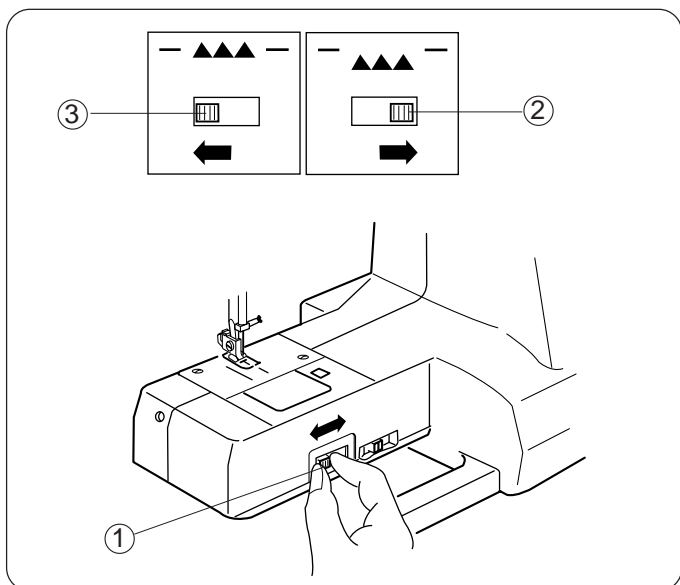
- ① Posizione centrale ago
- ② Bordo del tessuto
- ③ Linee di riferimento su placca ago



Reostato e Velocità di cucitura

La velocità di cucitura è determinata dalla pressione esercitata sul reostato ①. Più premete sul reostato e più la macchina cuce velocemente.

Solo Modello 3230 Per variare la velocità di cucitura, spostare la levetta ②. Fatela scorrere verso l'alto per aumentare la velocità, verso il basso per diminuirla.

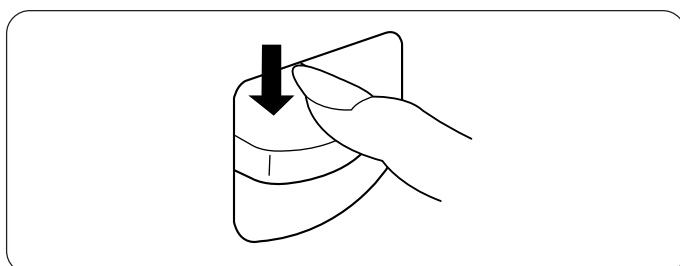


Abbassamento della griffa

Quando cucite normalmente, la griffa deve essere sempre nella posizione alzata, mentre per alcuni lavori, come il ricamo libero, ovattature particolari, applicazione di bottoni, ecc., deve essere abbassata.

Per abbassare la griffa, rimuovete l'allungabase e spingete la leva ① verso destra ②.

Quando avete terminato il lavoro, spingete la leva di nuovo a sinistra ③. Girate il volantino a mano per alzare la griffa.



Retromarcia

Il senso di cucitura si inverte premendo a fondo la palmola di retromarcia; rilasciandola, la macchina torna a cucire in avanti.

CAPITOLO II

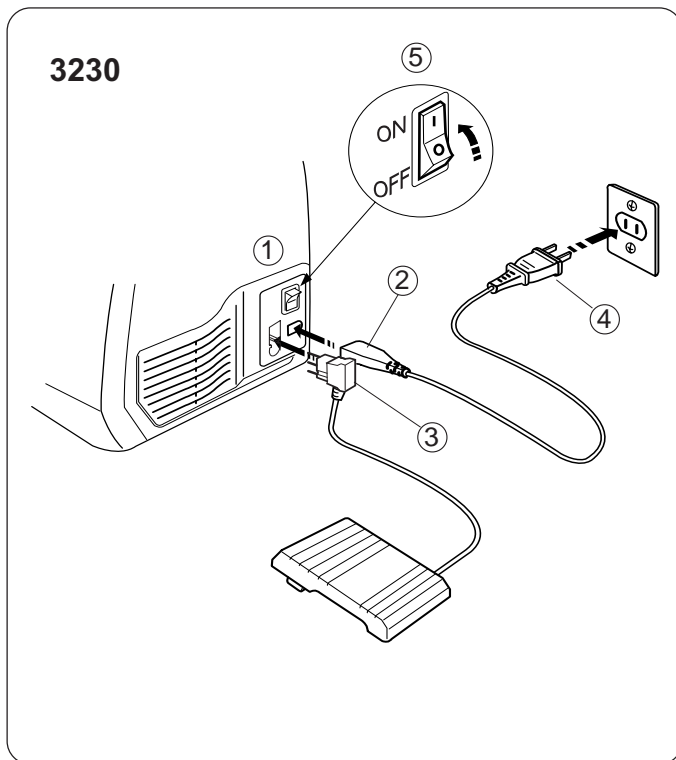
Preparazione per la cucitura

Collegamento elettrico

Il cordone di alimentazione della macchina è staccabile. Prima di collegare la macchina alla presa di corrente accertarsi che la tensione e frequenza indicate sulla targhetta dei dati della macchina siano le stesse della linea elettrica di rete.

Assicuratevi che l'interruttore generale/luce ① sia nella posizione "off". Inserite la spina ② ed il connettore del reostato ③ nella presa della macchina e la spina di alimentazione ④ nella presa a muro.

La Vostra macchina potrebbe essere dotata di spina polarizzata (una lama più larga dell'altra) che riduce il rischio di scossa. Questa spina è fatta in modo da essere innestata solo in un senso. Se non si innesta a fondo nella presa, inserirla nel senso giusto. In caso di difficoltà, fare installare una presa adeguata da un elettricista qualificato. Non modificate la spina per nessun motivo.

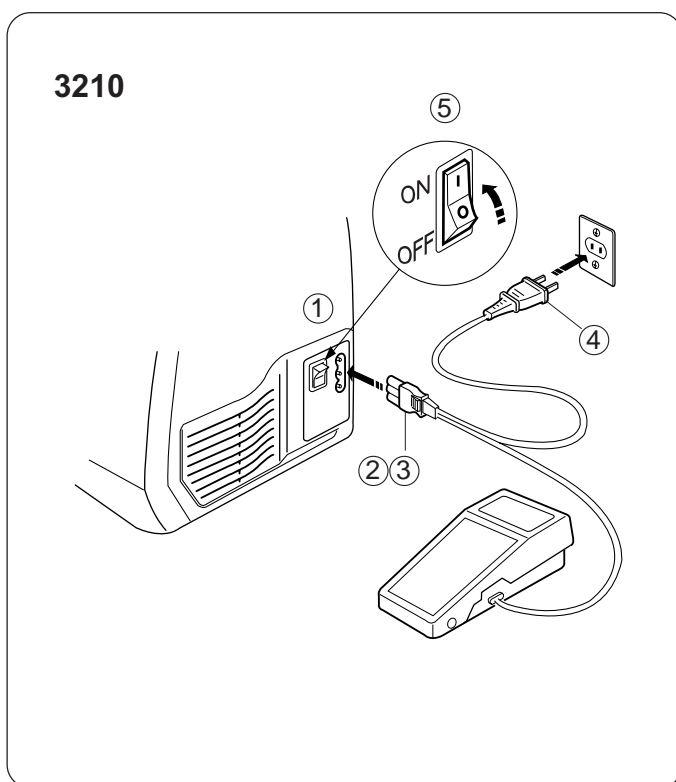


Accendete la macchina.

IMPORTANTE: Se usate la macchina per la prima volta, inserite un ritaglio di stoffa sotto il piedino e fate funzionare la macchina senza filo per qualche minuto. Asciugate eventuali gocce di olio che potrebbero formarsi.

Per la Vostra Sicurezza

1. Spegnete sempre prima l'interruttore generale e poi staccate la spina dalla presa di corrente quando:
 - ♦ lasciate la macchina incustodita
 - ♦ pulite la macchina
2. Spegnete sempre l'interruttore generale quando:
 - ♦ montate o sostituite delle parti come l'ago, il piedino, la placca ago
 - ♦ infilare l'ago o la spolina
3. Non usate prolunghe o adattatori.
4. Non toccate la spina con le mani bagnate.
5. Non appoggiate nulla sul reostato.
6. Non mettete oggetti pesanti sui cordoni. Non esponete i cordoni al calore. Non usate cordoni danneggiati. Fateli riparare immediatamente.
7. Durante il funzionamento osservate sempre la zona di cucitura e non toccate le parti in movimento, come leva tendifilo, volantino o ago.



Selezione lingua (solo Mod. 3230)

Le lingue a disposizione sono sei. Premete il tasto della lingua ① e tenetelo premuto finché la lingua desiderata non appare sul display.

Potete scegliere tra:
Inglese

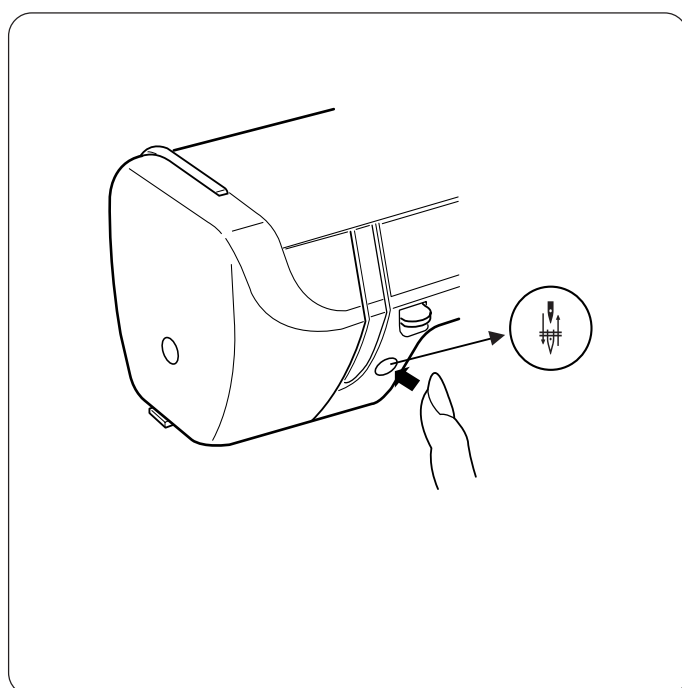
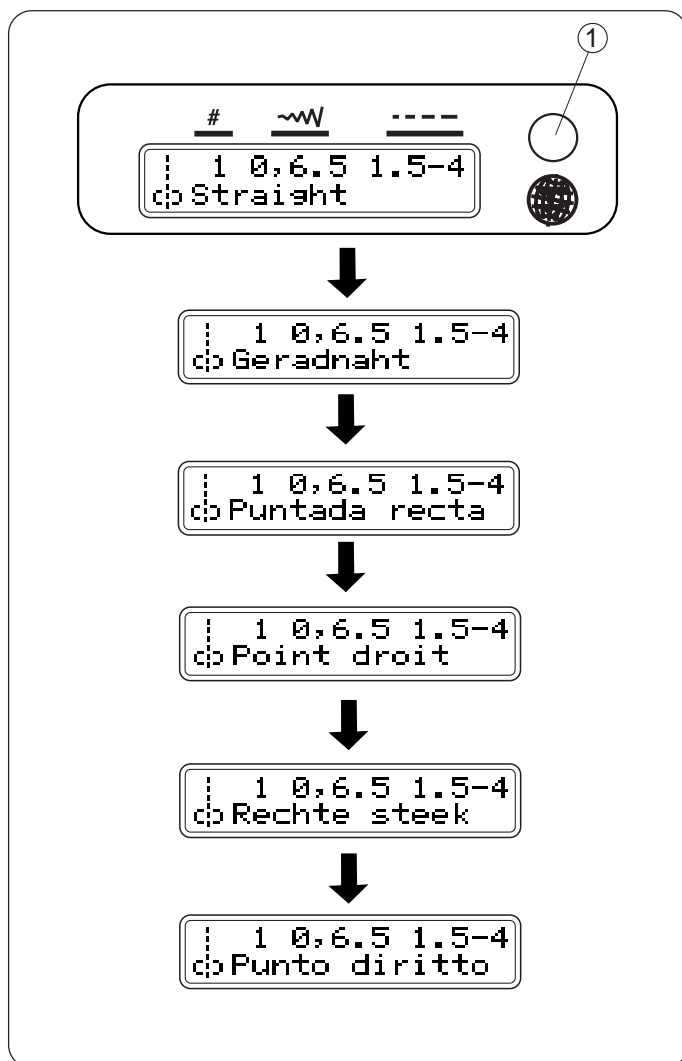
Tedesco

Spagnolo

Francese

Olandese

Italiano



Tasto di posizionamento ago (solo Mod. 3230)

Se premete il tasto quando l'ago è in alto, questo scenderà nella posizione bassa e si fermerà sempre in questa posizione.

Se premete il tasto quando l'ago è in basso, questo salirà nella posizione alta e si fermerà sempre in questa posizione.

NOTA: Quando la macchina viene accesa si arresta con l'ago nella posizione alta.

Peso	Tessuto	Tipo ago	Dim. ago	
Molto leggero	Chiffon, pizzo fine, organza	Universale	9 (65)	
		Punta rotonda	9 (65)	
Leggero	Tela Battista, Linone, Crepe di Cina, Challis Tela per fazzoletti, Crepe, Taffeta, Raso	Stretch	11 (75)	
		Universale	11 (75) 12 (80)	
		Stretch Punta rotonda	11 (75) 11 (75)	
	Pelle, Scamosciato	Pellame	11 (75)	
Medio	Flannela, Felpa, Velluto, Velluto di Cotone, Velluto a coste, Lino, Gabardine, Lana, Tessuto a spugna, Tela ruvida	Universale	14 (90)	
		Punta rotonda	14 (90)	
		Pelle, Vinile, Scamosciata	Pellame	14 (90)
		Maglia doppia, Velluto elastico, Tessuto a spugna elastico, Maglieria		
Pesante	Denim, Tela da vele, Stoffa per materassi	Denim	16 (100)	
		Universale	16 (100)	
		Pelle, Scamosciato	Pellame	16 (100)
Molto pesante	Teloni, Tela da vele, Tappezzerie	Universale	16 (100)	
		Impunture e cuciture di finitura	11 (75) 14 (90)	

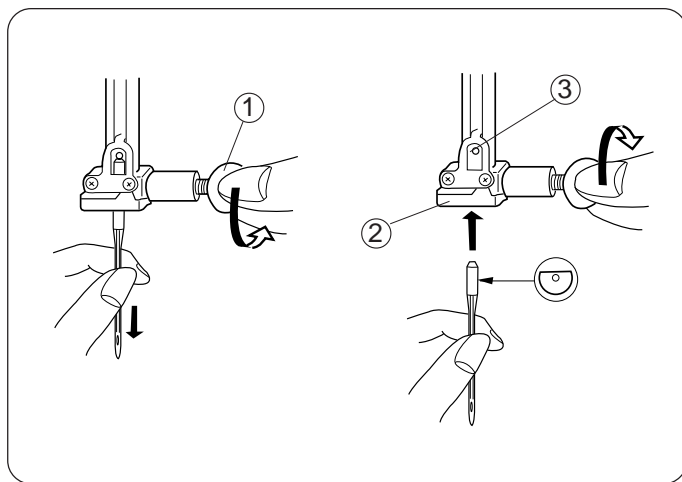
Scelta dell'ago e del filato

La scelta dell'ago dipende dal filo ed entrambi sono determinati dal tipo di tessuto. Ciò è molto importante per ottenere dei buoni risultati.

Assicuratevi sempre che il filato sia di buona qualità. Deve essere resistente, liscio e uniforme nello spessore. Usate lo stesso filo per ago e spolina. Provate sempre il filato e la dimensione dell'ago su ritaglio del tessuto.

In genere per i tessuti leggeri vengono impiegati filati sottili (più il numero è alto, più sottile è il filo) ed aghi sottili (più basso è il numero, più sottile è l'ago) e per tessuti pesanti filati e aghi più spessi. Presso il rivenditore dove avete acquistato la macchina potete trovare una vasta scelta di aghi speciali.

Verificate sempre se l'ago è integro (la punta non deve essere ruvida o consumata). Fili tirati e smagliature in tessuti di maglina, seta, o simili, sono quasi sempre causati da un ago danneggiato.



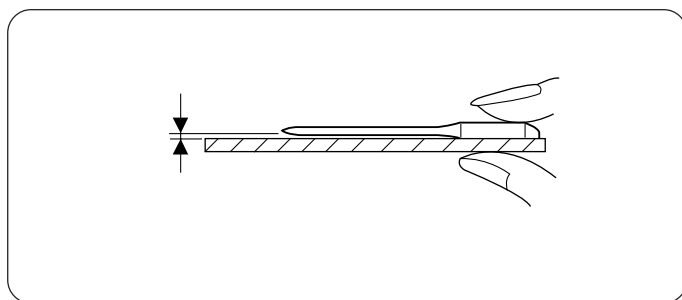
Sostituzione dell'ago

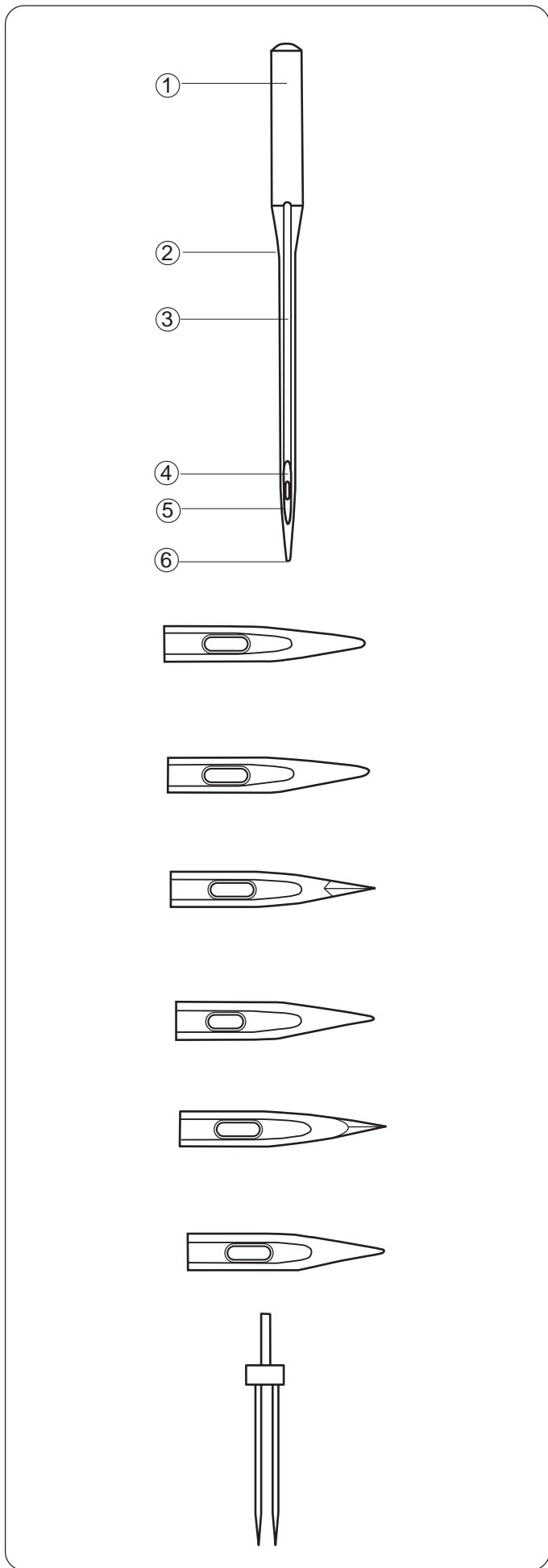
Ruotate il volantino verso di voi per portare l'ago in alto. OPPURE Premete il tasto *Posizionamento Ago* finché l'ago si trova nella posizione alta (solo Mod. 3230). Abbassate il piedino. **Spegnete la macchina.**

Allentate la vite ① girando in senso antiorario. Estraete l'ago dal morsetto.

Inserite il nuovo ago nel morsetto ② con la parte piatta rivolta verso il lato posteriore della macchina, spingendolo bene in alto, contro il perno di arresto ③. Stringete la vite a fondo.

Assicuratevi sempre che l'ago sia di buona qualità. Sostituite l'ago frequentemente. Non usate mai aghi piegati o rotti perchè possono causare il salto di punti o la rottura del filo. Se l'ago è difettoso può rovinare la stoffa. Per verificare se l'ago è difettoso, appoggiate la sua parte piatta su un piano (placca ago, pezzo di vetro, ecc.). La distanza tra l'ago ed il piano deve essere regolare.





Definizioni aghi

La figura mostra le parti principali dell'ago di una macchina per cucire.

- ① Codolo
- ② Gambo
- ③ Scanalatura lunga (lato arrotondato dell'ago)
- ④ Scanalatura corta (lato piatto dell'ago)
- ⑤ Crana
- ⑥ Punta

Universale – un ago adatto alla maggior parte di tessuti e maglieria. La macchina viene fornita con un ago universale 14/90.

Punta rotonda – La punta stende le fibre, evitando strappi nel tessuto. Questo tipo di ago è adatto in modo particolare per la maglieria. Non è raccomandato per il ricamo.

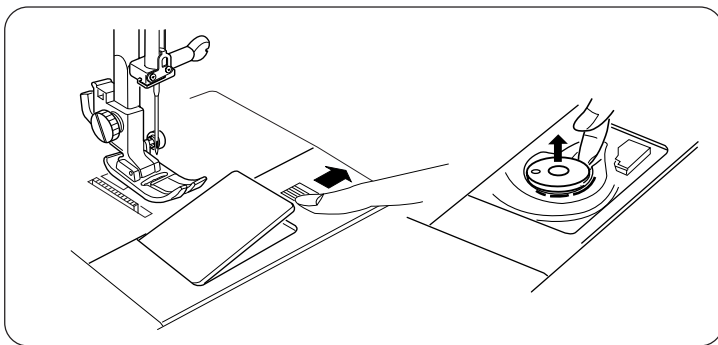
Denim – La punta tagliente penetra efficacemente nei tessuti a trama fitta come il denim o i teloni.

Stretch – E' un ago speciale che evita il salto di punti nei tessuti sintetici e in quelli a maglia elasticizzati (indumenti da bagno).

Pellame – La punta tagliente crea dei piccoli fori nella pelle e nello scamosciato.

Impunture – La punta molto tagliente penetra in più strati di tessuto; crana e scanalatura sono più grandi per consentire l'impiego di filati spessi per impunture.

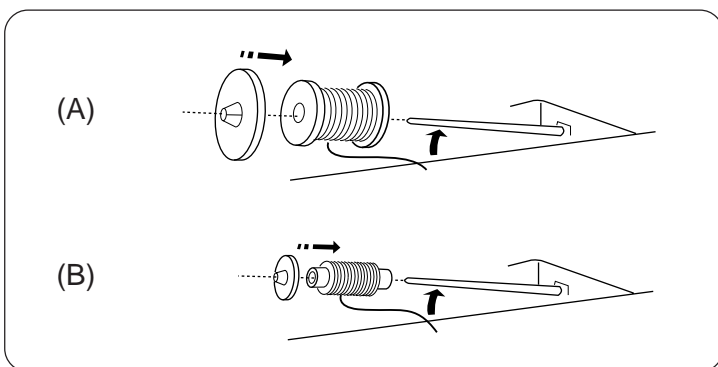
Gemellare/Doppio – Sono due aghi uniti da una barra trasversale con un unico gambo. Eseguce due cuciture parallele. Disponibile nella versione universale e con punta rotonda.



Avvolgimento della spolina

Per estrarre la spolina, spostate la palmola di sblocco coperchio gancio verso destra e togliete il coperchio.

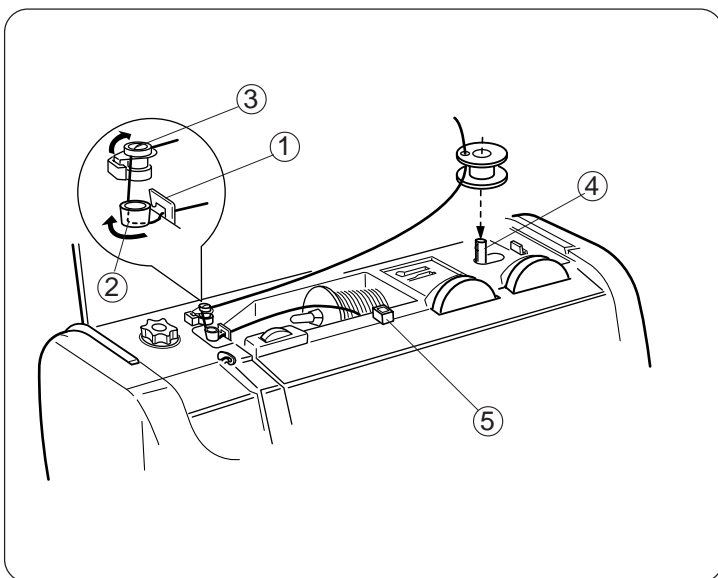
Estraete la spolina.



1. Alzate il portaspola. Inserite la spola sul perno con il filo pendente come mostra la figura. Inserite l'apposito disco e premetelo contro la spola per fermarla .

NOTA: A seconda del tipo di spola impiegate il disco piccolo o quello grande.

- A. Spola grande
- B. Spola piccola



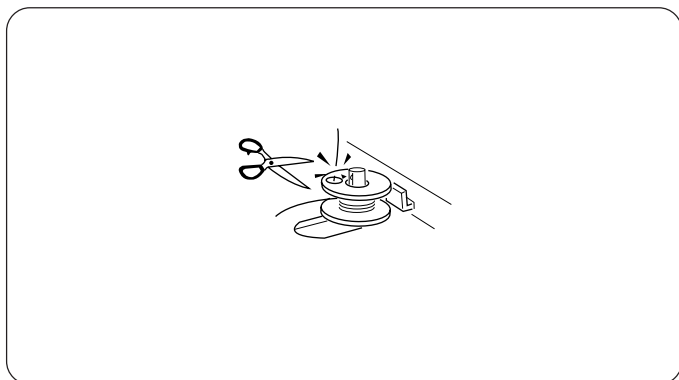
2. Fate passare il filo nella guida ① ed avvolgetelo intorno ai passafili ② e ③ come si vede in figura.

3. Infilate il capo del filo nel foro della spolina dall'interno verso l'esterno. Inserite la spolina sull'asse del filarello ④.

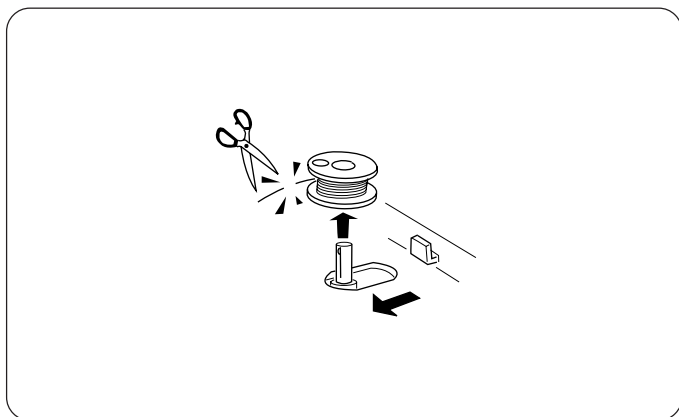
⑤ Sede per portaspola supplementare.
Vedi pagina 15.



4. Spingete l'asse del filarello verso destra. (solo Modello 3230 - sul display apparirà l'informazione "Avvolgimento".)

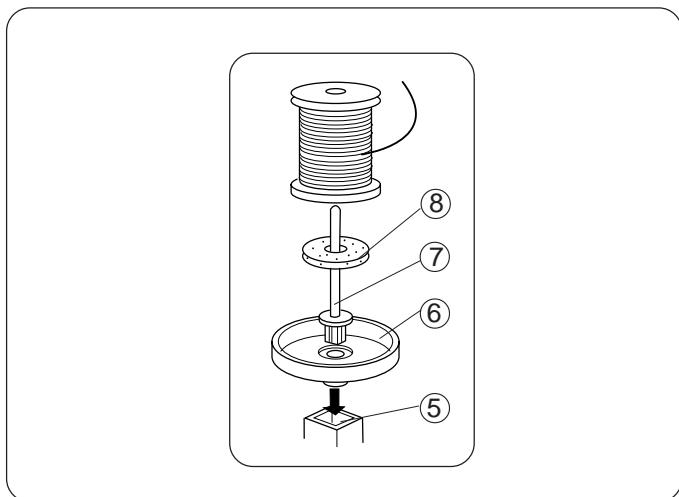


5. Trattenendo con la mano il capo libero del filo, premete il reostato. Fermate la macchina dopo qualche giro di avvolgimento e tagliate il filo sporgente dal foro della spolina. Premete nuovamente il reostato. Quando la spolina sarà piena si fermerà automaticamente.



6. Riportate il filarello nella posizione originale spostando l'asse a sinistra e tagliate il filo.

NOTA: Non spostate l'asse del filarello quando la macchina è in movimento.

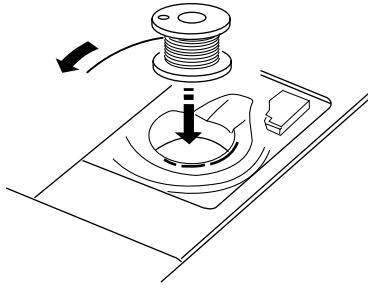


Portaspola supplementare Usando il portaspola supplementare potete avvolgere un'altra spolina senza disinfilare la macchina.

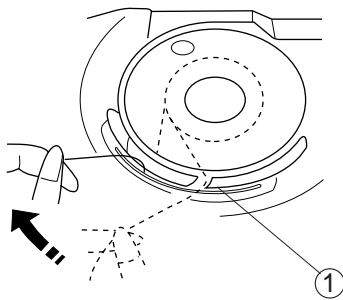
COME MONTARLO: Inserite il portaspola supplementare ⑦ con il suo supporto ⑥ nell'apposita sede ⑤ (sul lato frontale destro del portaspola). Posizionate il feltrino ⑧ e la spola sul perno con il filo che esce come mostra la figura.

Inserimento della spolina

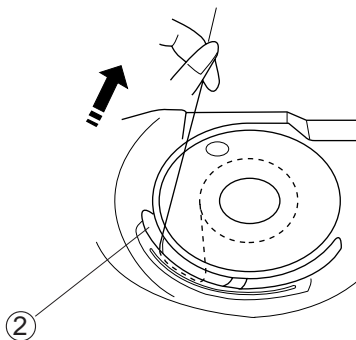
Inserite la spolina nella capsula in modo che il filo si svolga in senso antiorario.



Fate passare il filo nell'intaglio ① sul lato frontale della capsula.

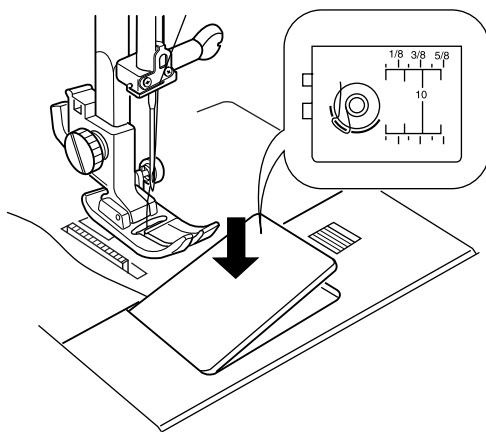


Trattenendo la spolina con la mano destra, tirate il filo verso sinistra, facendolo passare attraverso la molletta della tensione.



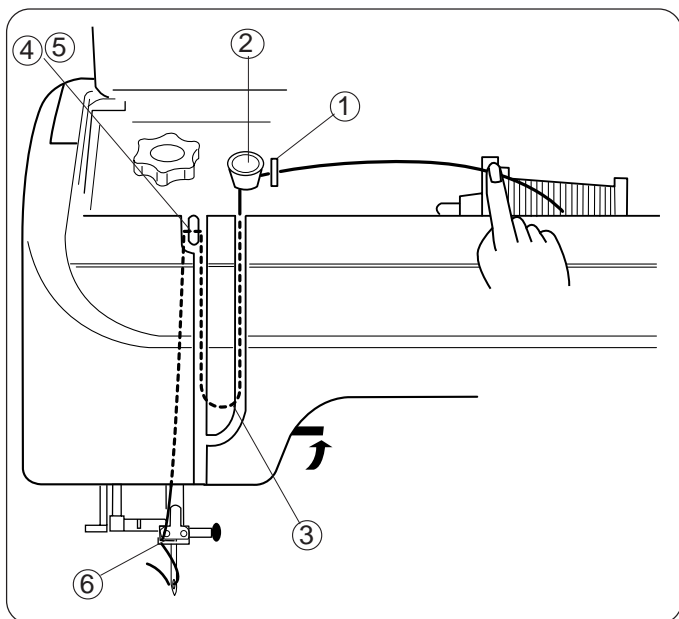
Continuate a tirare il filo leggermente finchè non entra nel secondo intaglio ②.

Estraete circa 15 cm (6") di filo.



Rimettete a posto il coperchio del gancio.

Verificate se l'infilatura è corretta osservando lo schema sul coperchio del gancio.

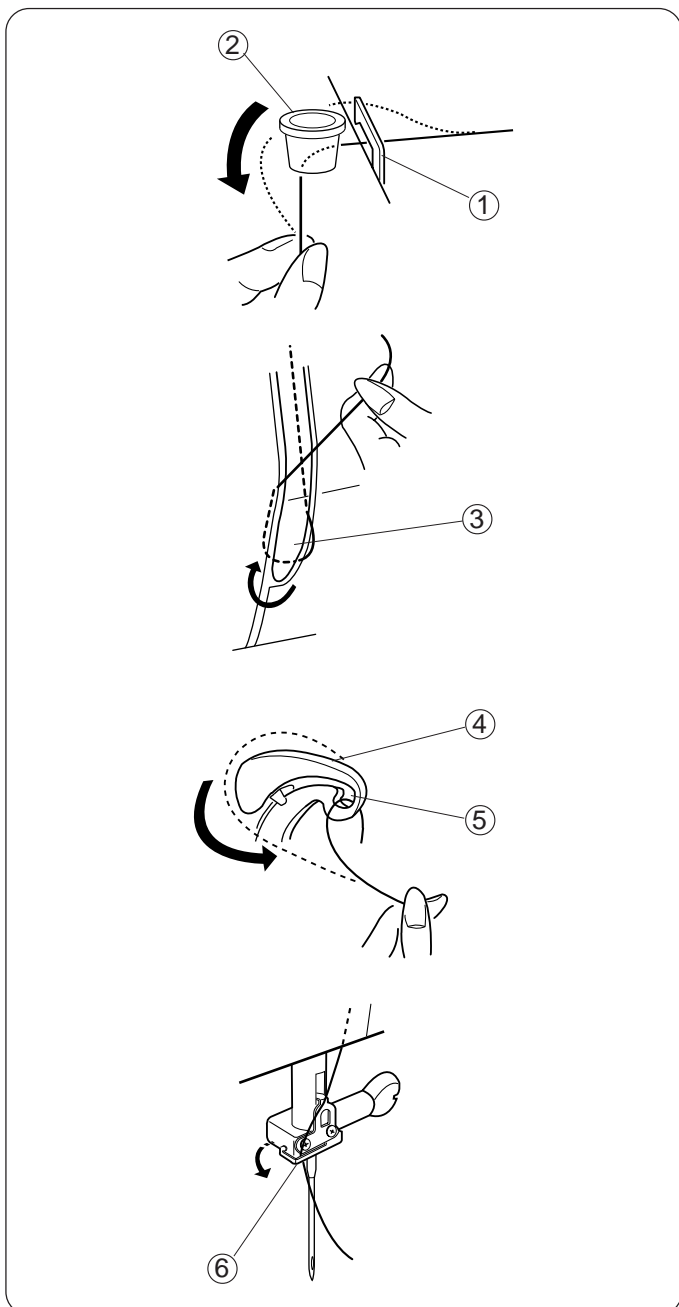


Infilatura superiore della macchina

Ruotate il volantino verso di Voi per portare l'ago in alto.
 OPPURE Premete il tasto *Posizionamento Ago* finchè
 l'ago è nella posizione alta (solo Mod. 3230).

Alzate il piedino.

Spegnete la macchina.

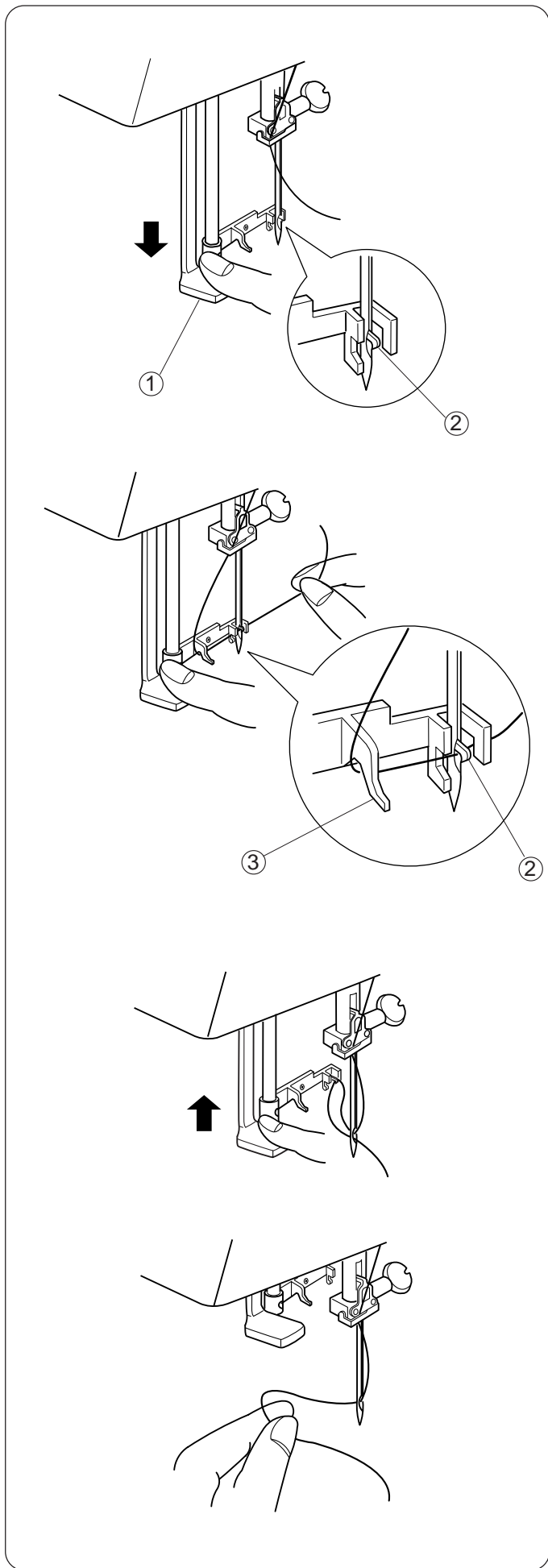


Fate passare il filo nella guida ① e nel passafilo
 superiore ②.

Portate il filo verso il basso attraverso i dischi della
 tensione e la molla recuperafilo ③.

Fate passare il filo da destra a sinistra sopra al tendifilo
 ④ e poi attraverso la sua feritoia ⑤.

Tirate il filo verso il basso e introducetelo nel passafilo
 ⑥ della barra ago.
 Infilate l'ago dal davanti verso la parte posteriore oppure
 usate l'infilafilo incorporato nella macchina.



Infila-ago incorporato

La macchina deve essere spenta con l'ago nella posizione alta.

Abbassate il piedino. Spingete in basso la levetta ① dell'infila-ago fino a sentire che si arresta. Il gancetto ② viene inserito automaticamente nella cruna.

Fate passare il filo intorno al passafilo ③ e sotto il gancetto ②.

Rilasciate la levetta per riportare l'infila-ago nella posizione originale.

A mano fate passare il filo attraverso la cruna dell'ago tirando il cappio verso il lato posteriore.

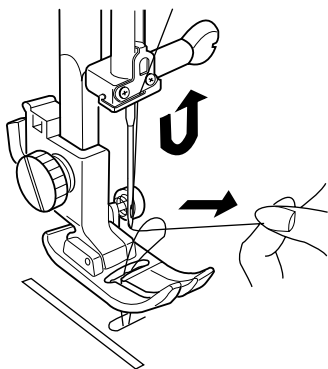
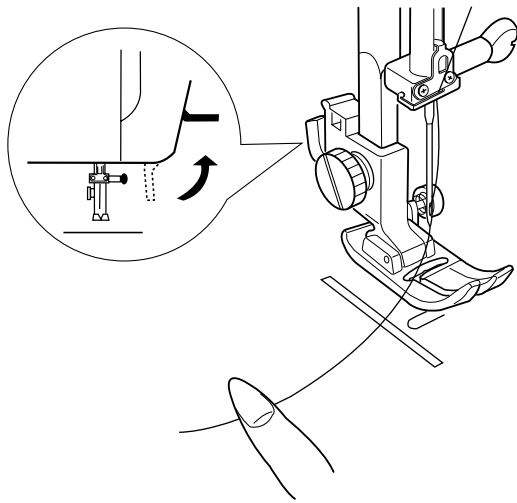
- ♦ L'infila-ago può essere usato con aghi #11(75) fino a #16(100). Come filato potete usare un numero da 30 a 100.

NOTA: L'infila-ago non può essere usato con l'ago gemellare.

Estrazione del filo inferiore

Alzate il piedino. Con la sinistra trattenete il capo di filo che esce dall'ago.

Accendete la macchina.

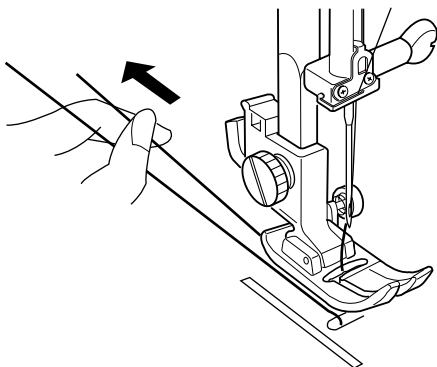


Girate a mano il volantino verso di voi per far scendere l'ago nel punto più basso. Continuate a girare il volantino finché l'ago è risalito (leva tendifilo nel punto più alto).

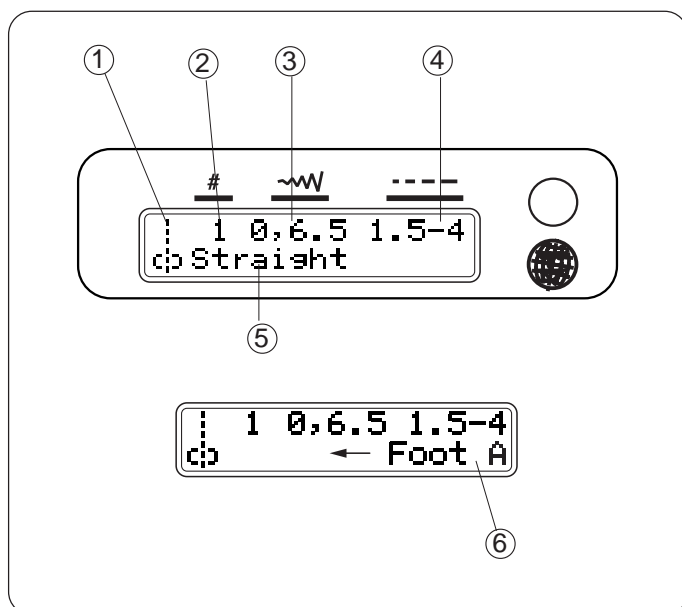
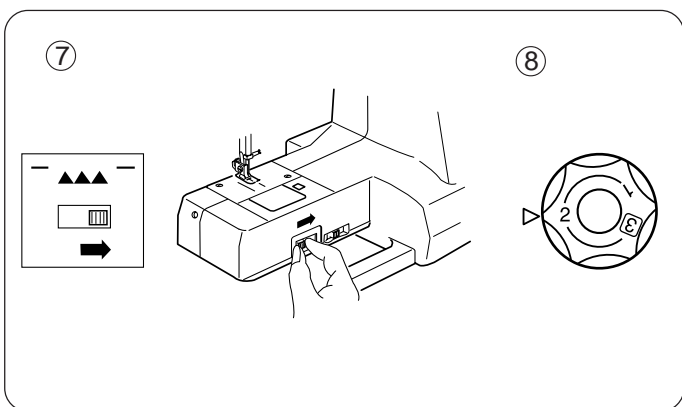
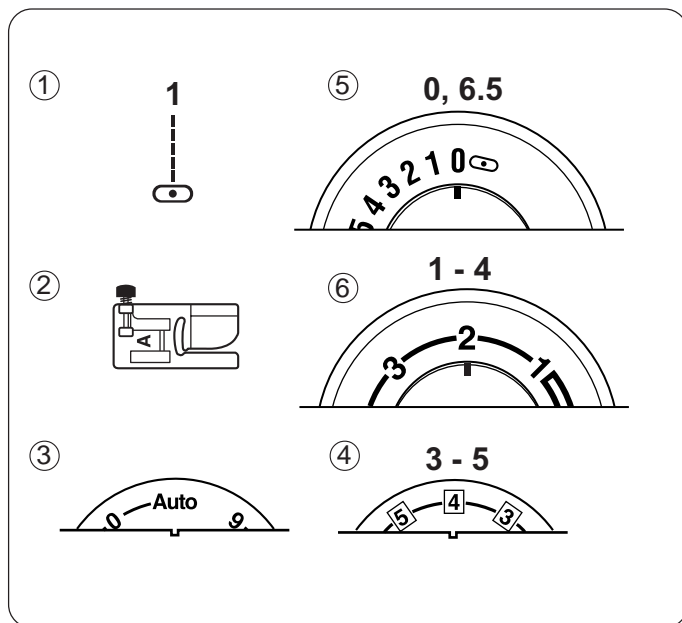
OPPURE

Premete due volte il tasto *Posizionamento Ago* per raccogliere il filo inferiore (solo Mod. 3230).

Trattenendo sempre il filo fra le dita, tiratelo fino a che il filo inferiore uscirà dal foro della placca ago.



Portate le estremità dei due fili, circa 10 cm (4"), sotto e dietro il piedino.



Letture informazioni per regolazioni macchina - Esempio: Punto Dritto

Prima di iniziare a cucire il punto o della tecnica desiderata. Per ogni punto/tecnica descritti nel Capitolo III vengono visualizzate le informazioni per una regolazione ottimale con l'aiuto di disegni.

① **Selezione punto** Regolare il selettore sul punto indicato. Vedi pagina 21.

② **Quale Piedino usare** Usare il piedino indicato per ottenere risultati ottimali. Vedi pagina 5.

③ **Reg. bottone tensione (solo Mod. 3230)** Regolare il bottone su "Auto". Vedi pagina 8.

④ **Reg. bottone tensione (solo Mod. 3210)** Regolare il bottone su 4. Il tipo di tessuto e filo usati e il numero di strati da cucire possono richiedere una regolazione diversa che può variare da 3 a 5. Vedi pagina 8.

⑤ **Reg. bottone ampiezza punto/pos. ago** Regolare il bottone su 0. La regolazione può essere variata fino a 6.5 per la posizione sinistra. Vedi pagina 21-22.

⑥ **Regolazione bottone regolapunto** Regolare il bottone su 2.5. A seconda del peso del tessuto la regolazione può variare da 1 a 4. Vedi pagina 22.

⑦ **Abbassamento griffa** Se la tecnica impiegata richiede l'abbassamento della griffa, apparirà questo simbolo. Vedi pagina 9.

⑧ **Variazione reg. bottone pressione piedino** Se la tecnica impiegata richiede una regolazione diversa da "3", apparirà questo simbolo. Vedi pagina 6.

LCD Display (solo Mod. 3230)

Le regolazioni standard della macchina per i vari punti vengono visualizzate sul display. Girate il selettore punto e per qualche secondo si vedrà a sinistra il nome del punto con il piedino raccomandato.

① Disegno punto

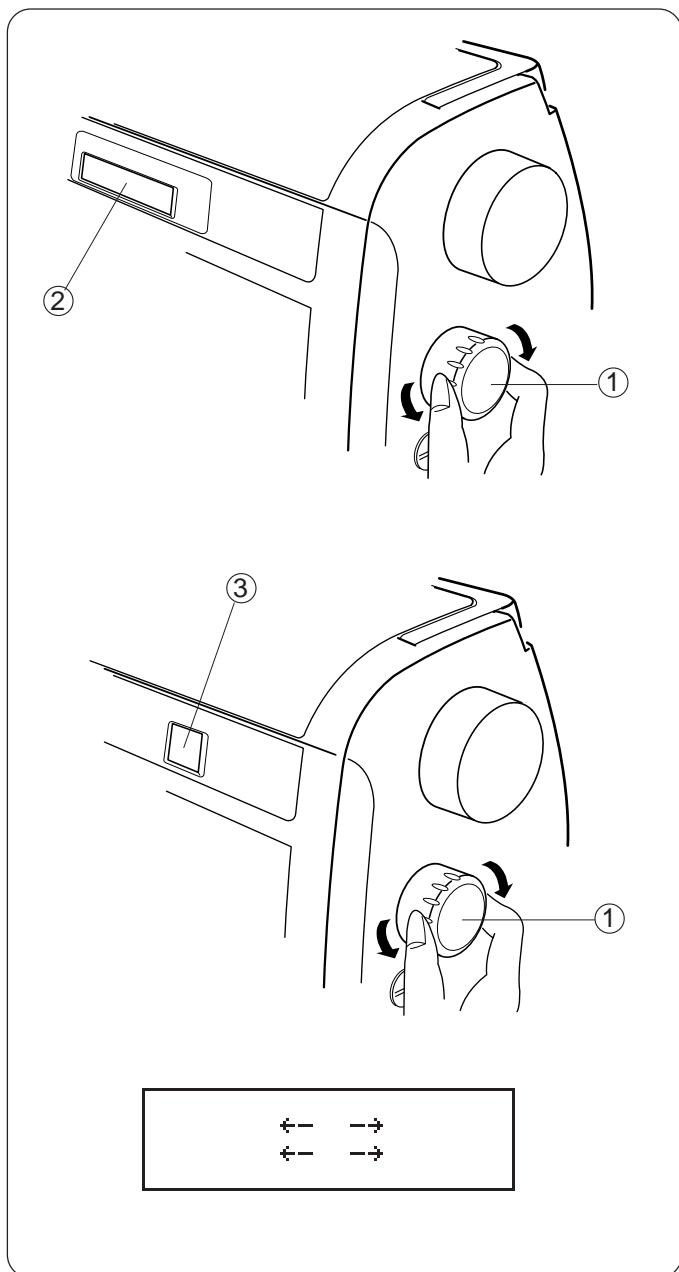
② Numero punto

③ Larghezza punto/posizione ago – 0 oppure 6.5

④ Lunghezza punto – da 1.5 a 4

⑤ Nome punto

⑥ Piedino

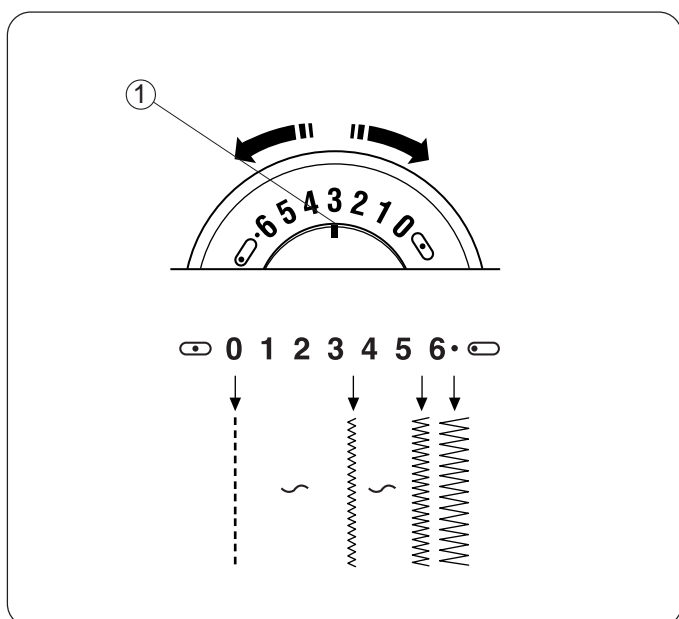


Selettore punto

Quando selezionate il punto l'ago deve essere sempre in alto. Girate a mano il volantino verso di voi per far salire l'ago. OPPURE Premete il tasto *Posizionamento Ago* finchè l'ago si trova nella posizione alta (solo Mod. 3230).

Girare il selettore punto ① fino a quando nel LCD Display ② (solo Mod. 3230) oppure Display selezione punto ③ (solo Mod. 3210) compare il punto scelto.

Solo Mod. 3230: Se sul display appaiono solo delle frecce e non il punto selezionato, il bottone selettore non è posizionato correttamente. Ruotate il bottone selettore fino a quando il punto desiderato viene visualizzato.

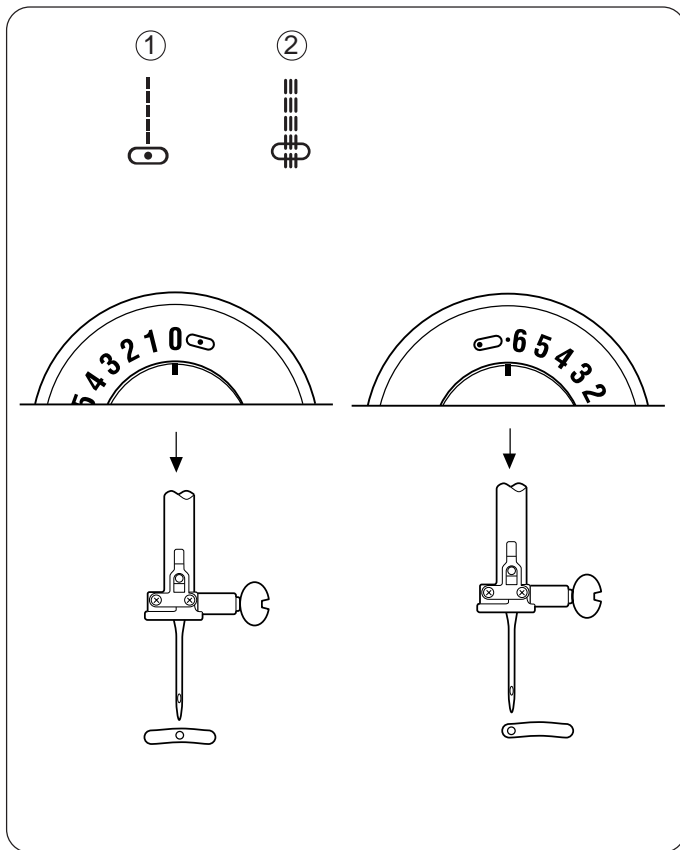


Bottone regolazione ampiezza punto/ Posizione ago

Quando si cambia la larghezza del punto o la posizione dell'ago, questo deve essere sempre in alto. Girate a mano il volantino verso di voi per far salire l'ago. OPPURE Premete il tasto *Posizionamento Ago* finchè l'ago si trova nella posizione alta (solo Mod. 3230).

Ruotate questo bottone in modo da far corrispondere il valore di ampiezza desiderato con il segno di riferimento ①. Ruotando il bottone verso i numeri bassi l'ampiezza del punto si riduce, verso i numeri alti aumenta. L'ampiezza massima possibile con questa macchina è 6.5 mm.

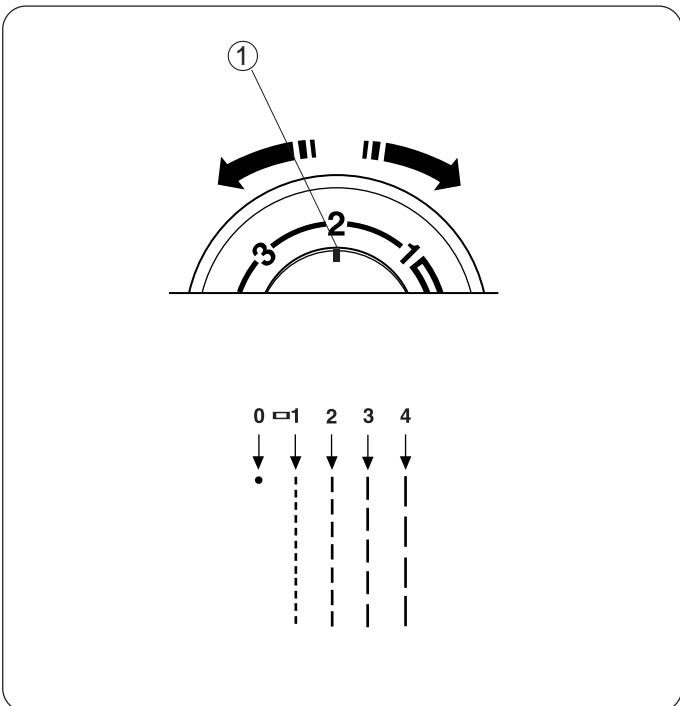
NOTE: Se la regolazione è "0" la macchina esegue un punto diritto (o cucitura tripla) con posizione ago centrale.



Posizione ago variabile

Il punto diritto ① e quello triplo ② possono essere eseguiti con posizioni ago diverse:

- ♦ posizione ago centrale – regolazione 0.
- ♦ posizione ago sinistra – regolazione tra 0 e 6.5. (6.5 corrisponde alla posizione estrema sinistra).

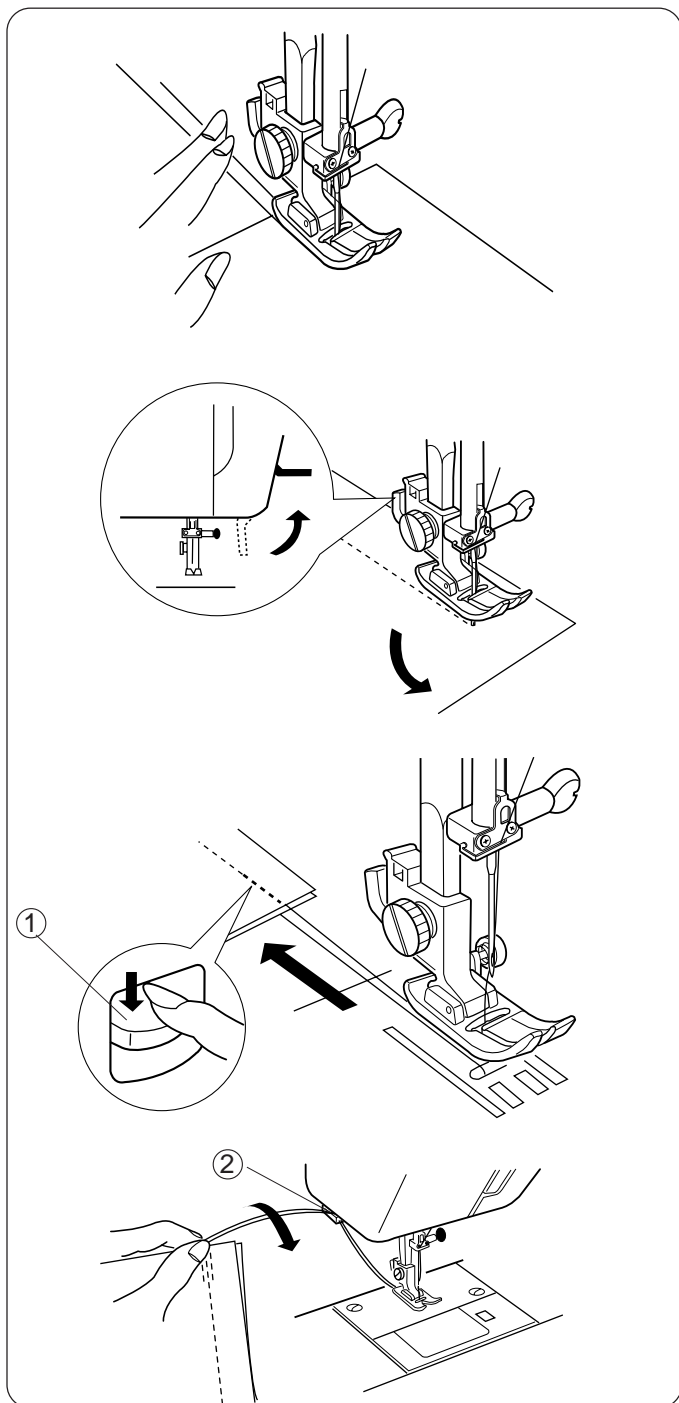
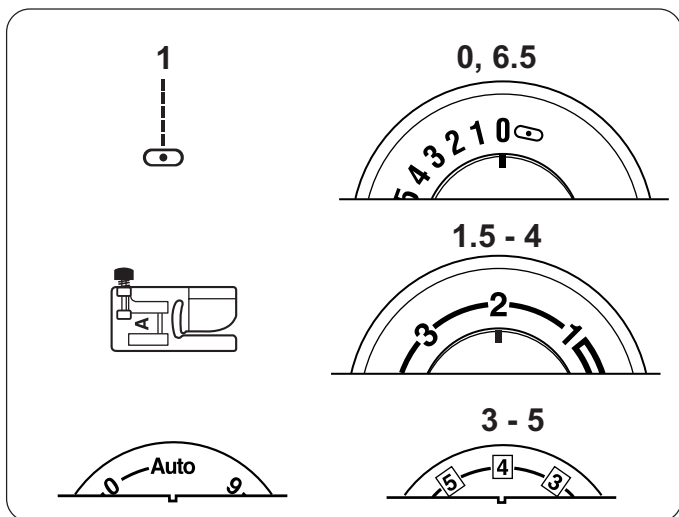


Bottone regolapunto

Quando si cambia la lunghezza del punto, l'ago deve essere sempre in alto. Girate a mano il volantino verso di Voi per far salire l'ago. **OPPURE** Premete il tasto *Posizionamento Ago* finchè l'ago si trova nella posizione alta (solo Mod. 3230).

Ruotate il bottone in modo da far corrispondere il valore di lunghezza voluto con il segno di riferimento ①. Ruotando il bottone verso i numeri bassi la lunghezza del punto si riduce, verso i numeri alti aumenta.

Il disegno dell'asola mostra come regolare il bottone per l'esecuzione delle asole. La densità del punto in questo caso deve essere adattata al peso del tessuto. Vedi pagina 33.



CAPITOLO III

Cucitura

Punto diritto

Il punto diritto viene usato per cuciture di unione nei normali tessuti ad anche per arricciature, imbastiture, inserimento della cerniera, nervature, orli arrotolati ed orli con doppia cucitura.

NOTA: Per i tessuti sottili si consiglia una lunghezza punto tra 1.5 e 2.5, per tessuti di medio peso tra 2.0 e 3.0 e per quelli pesanti tra 3.0 e 4.0.

Inizio cucitura

Alzate il piedino e posizionate il tessuto in modo che risulti allineato con un segno sulla placca ago .

Abbassate l'ago nel punto dove volete iniziare la cucitura. Abbassate il piedino e portate i due fili sotto e dietro di esso. Premete il reostato. Guidate il tessuto dolcemente seguendo la guida sulla placca ago, senza tirarlo, ne frenarlo.

NOTA: Per fermare i fili all'inizio di una cucitura eseguite alcuni punti in retromarcia premendo l'apposita palmola ①.

Cambio direzione cucitura

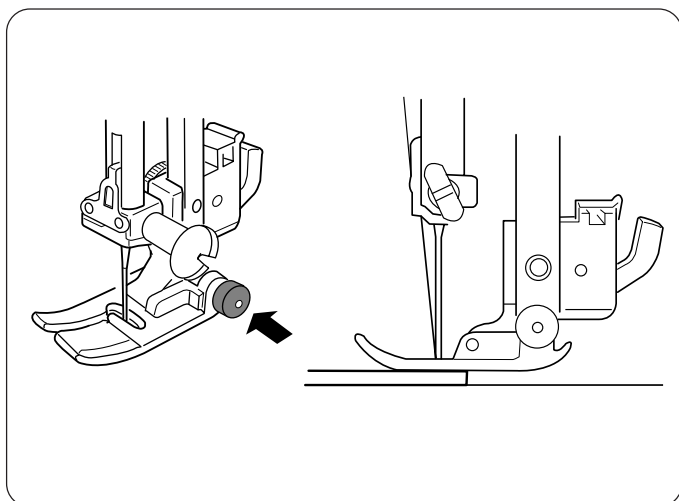
Interrompete la cucitura nel punto dove volete girare il tessuto. Usando il volantino oppure il tasto *Posizionamento Ago* (solo Mod. 3230), abbassate l'ago nel tessuto.

Alzate il piedino. Ruotate il lavoro per cambiare la direzione di cucitura con l'ago immerso nel tessuto. Abbassate il piedino e riprendete la cucitura.

Fine cucitura

Per fermare la parte finale della cucitura, eseguite alcuni punti in retromarcia premendo l'apposita palmola ①.

Alzate il piedino. Usando il volantino oppure il tasto *Posizionamento Ago* (solo Mod. 3230), portate l'ago nel punto più alto. Rimuovete il lavoro; inserite i fili nel tagliafilo ② e tagliateli lasciando una lunghezza sufficiente per iniziare un'altra cucitura.

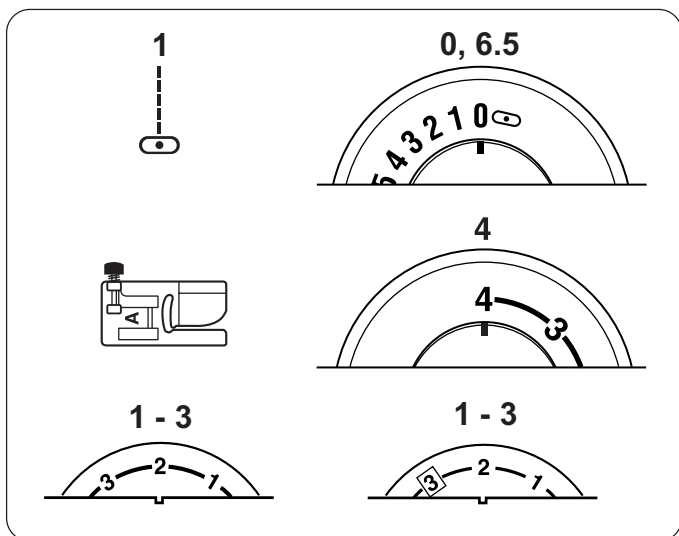


Cucitura su tessuti pesanti

Premendo il bottone nero posto sul piedino A prima di abbassarlo, il piedino si blocca in posizione orizzontale. Questo assicura un trasporto regolare ad inizio cucitura ed è utile nella cucitura di diversi strati di tessuto, ad esempio nell'esecuzione dell'orlo dei jeans.

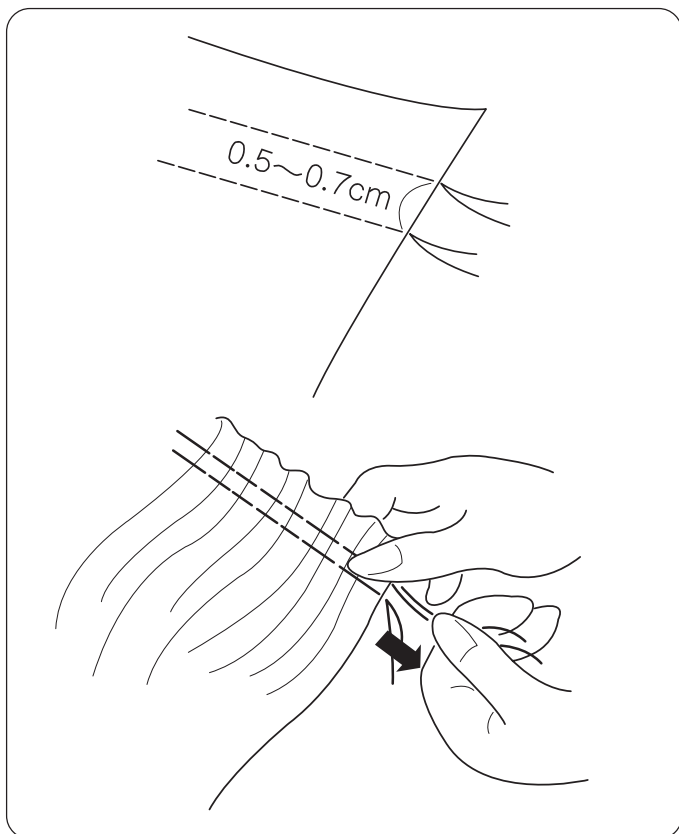
Quando si raggiunge il punto in cui lo spessore aumenta, abbassate l'ago ed alzate il piedino. Premete il bottone nero. Abbassate il piedino e continuate la cucitura.

Il rilascio del bottone avviene automaticamente dopo la cucitura di qualche punto



.Arricciature/Incrispatura

Con questa cucitura si distribuisce uniformemente il tessuto creando delle piccolissime pieghe. Per l'arricciatura si esegue in genere una sola cucitura a punto diritto o due parallele, per l'increspatura tre o più cuciture parallele. Con tessuti leggeri e anche con quelli di medio peso si ottengono i risultati migliori.



Eseguite due cuciture parallele, una vicino al bordo non rifinito e l'altra vicino alla prima, usando il bordo del piedino come guida. All'inizio e fine di ogni cucitura lasciate del filo libero piuttosto lungo.

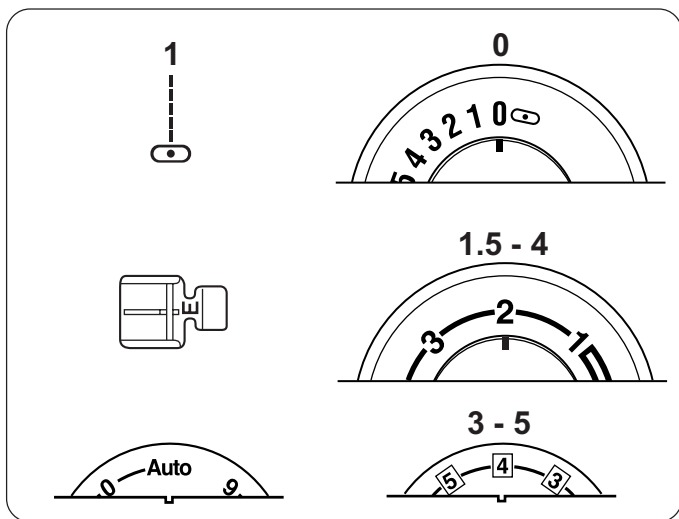
Tirate contemporaneamente i fili inferiori sui due lati in modo da produrre l'arricciatura.

Annodate i fili alle due estremità e distribuite uniformemente l'arricciatura. Ripristinate le regolazioni macchina per il punto diritto normale. Vedi pagina 23.

Fermate l'arricciatura cucendo tra una fila di punti e l'altra.

OPPURE

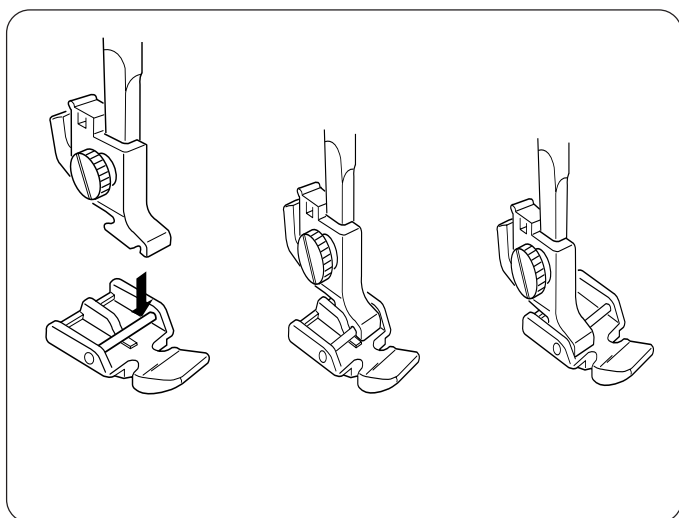
Disponete il tessuto arricciato su quello piatto ed unite direttamente i due tessuti cucendo sulla seconda cucitura.



Inserimento cerniera

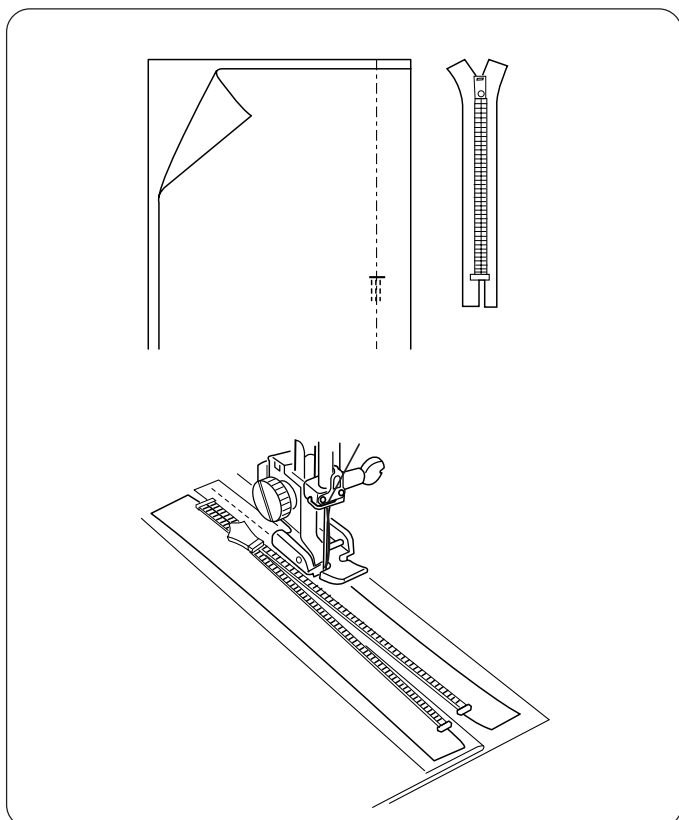
Applicazione sovrapposta

Con questa tecnica la cerniera viene inserita nella cucitura laterale del capo, di solito su gonne o pantaloni, per esempio.



Inserite il perno del piedino per cerniere E nella scanalatura del supporto.

- ◆ Per cucire il lato sinistro della cerniera, montate il piedino a destra dell'ago.
- ◆ Per cucire il lato destro, montatelo a sinistra dell'ago.



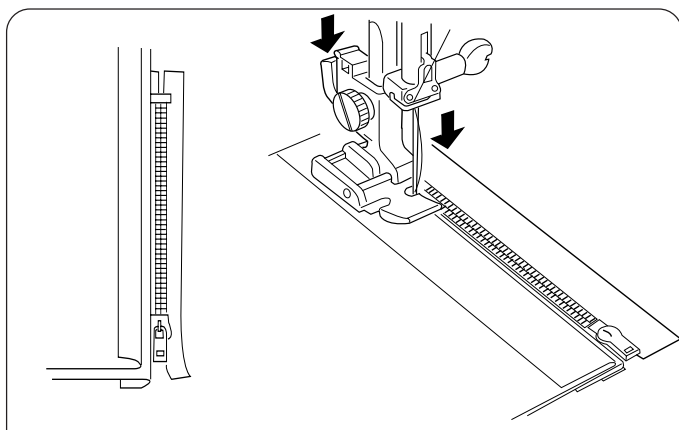
◆ Preparazione del tessuto

Aggiungete 1 cm (3/8") alla lunghezza della cerniera. Usate questa misura per marcare l'apertura della cerniera.

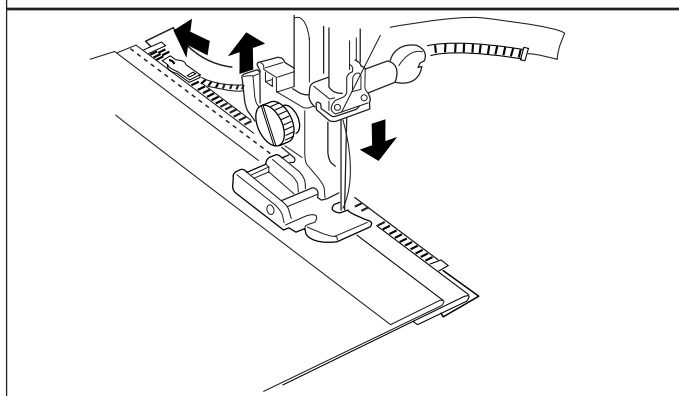
Fate combaciare i due diritti del tessuto ed eseguite la cucitura terminandola sotto la cerniera. (In questa zona fermate i punti invertendo il senso di cucitura.)

Aumentate a 4 la lunghezza del punto, diminuite a 2 la tensione del filo e chiudete l'apertura della cerniera con un'imbastitura. Aprite i lembi cuciti ed appiattite con ferro da stiro.

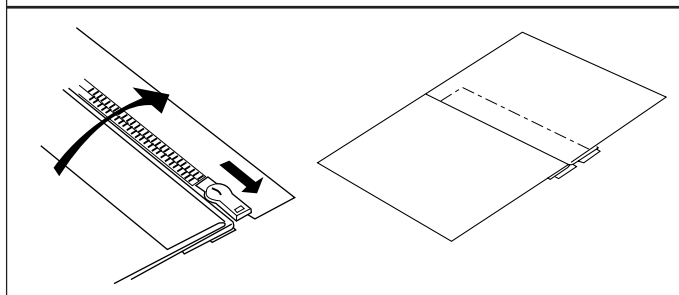
Aprite la cerniera e, con il lato diritto rivolto verso il basso, posizionala sulla cucitura. I dentini della cerniera devono trovarsi sulla linea di cucitura e l'estremità superiore della cerniera deve essere ad 1 cm (3/8") dal bordo superiore del tessuto. Fissate il piedino con il perno sinistro. Imbastite la cerniera in questa posizione partendo dal basso.



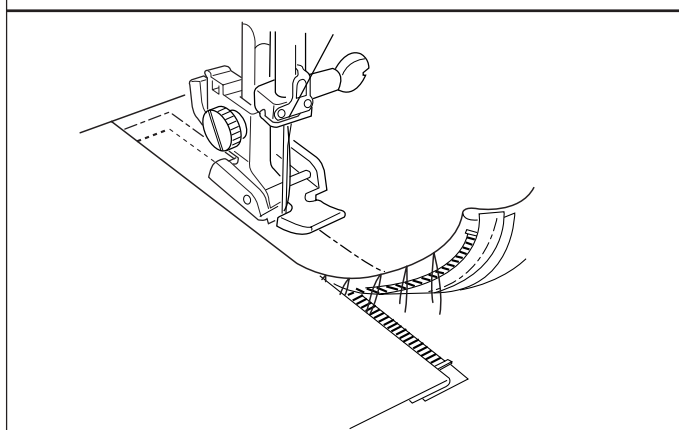
Chiudete la cerniera. Rivoltate il capo dal diritto (la cucitura destra forma una piccola piega in corrispondenza dell'imbastitura) ed allontanate i dentini della cerniera dalla cucitura. Ora fissate il piedino con il perno destro. Ripristinate le regolazioni macchina per il punto diritto normale. Partendo dal basso cucite sulla piega e sul bordo della cerniera.



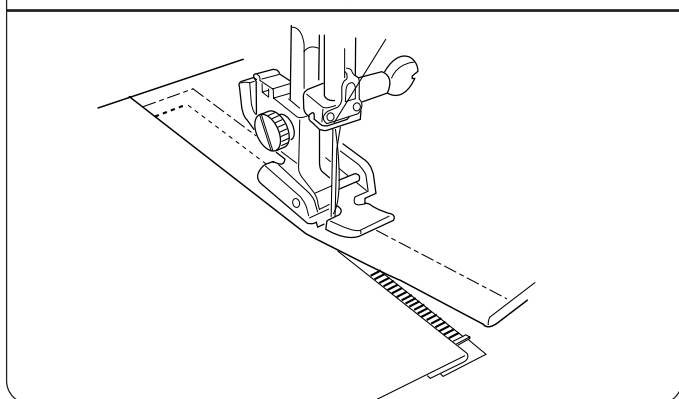
Fermatevi appena prima del cursore della cerniera. Abbassate leggermente l'ago nel tessuto. Alzate il piedino ed aprite la cerniera. Abbassate il piedino e completate la cucitura.



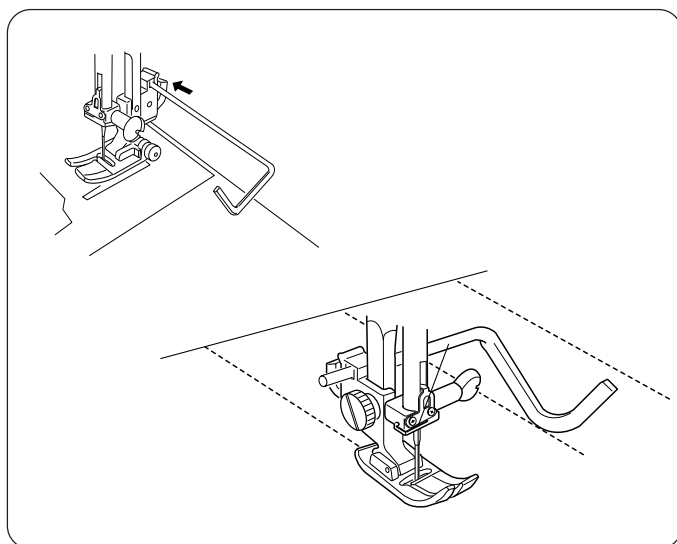
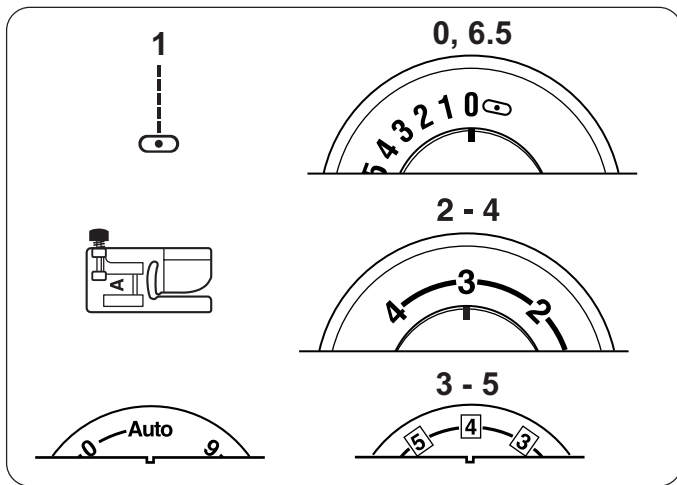
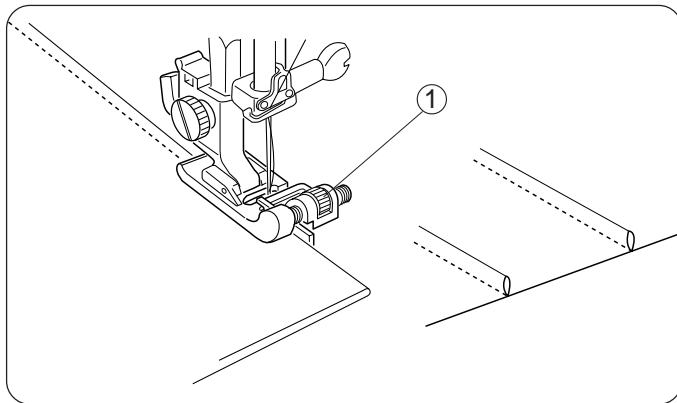
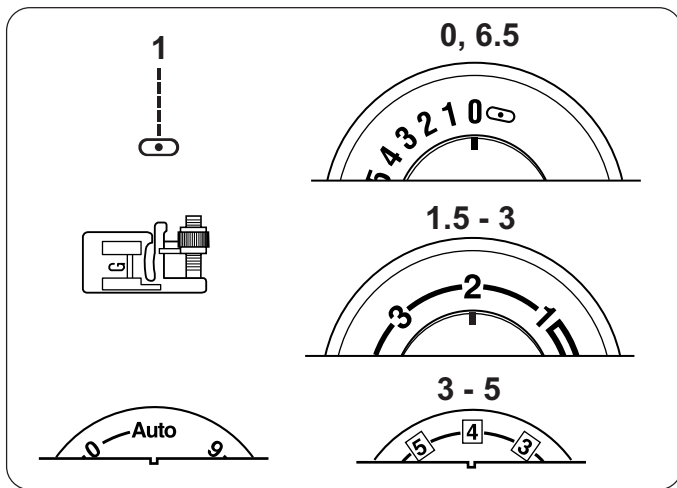
Chiudete la cerniera e stendete il tessuto con il diritto rivolto verso l'alto. Unite il lembo aperto ed il bordo della cerniera con un'imbastitura.



Spostate il piedino sul perno sinistro. Guidate il bordo del piedino lungo i dentini della cerniera in modo che la cucitura penetri l'indumento ed il bordo della cerniera. Fermatevi a circa 5 cm (2") dall'estremità superiore della cerniera. Abbassate leggermente l'ago nel tessuto. Alzate il piedino, togliete i punti d'imbastitura ed aprite la cerniera.



Abbassate il piedino e completate la cucitura, assicurandovi che la piega sia regolare. Sfilate i restanti punti d'imbastitura.



Piegoline

Conferiscono un tocco delicato ad un vestito elegante o una blusa stile ottocento, per esempio. Quando si ritaglia il modello occorre aggiungere all'ampiezza dell'indumento la quantità di stoffa richiesta dalle pieghe

1. Usate un marcatore lavabile per tessuti e tracciate delle linee nella posizione delle pieghe sul lato diritto del tessuto.
2. Piegare il tessuto in corrispondenza della prima linea facendo combaciare i rovesci.
3. Posizionate il tessuto piegato sotto il piedino, contro la guida del piedino orlatore. Decidete la larghezza delle pieghe e spostate la vite di regolazione ①.
4. Cucite usando il piedino come guida per il bordo piegato.
5. Cucite tutte le pieghe. Togliete le marcature prima di passare le pieghe con il ferro da stiro su un solo lato.

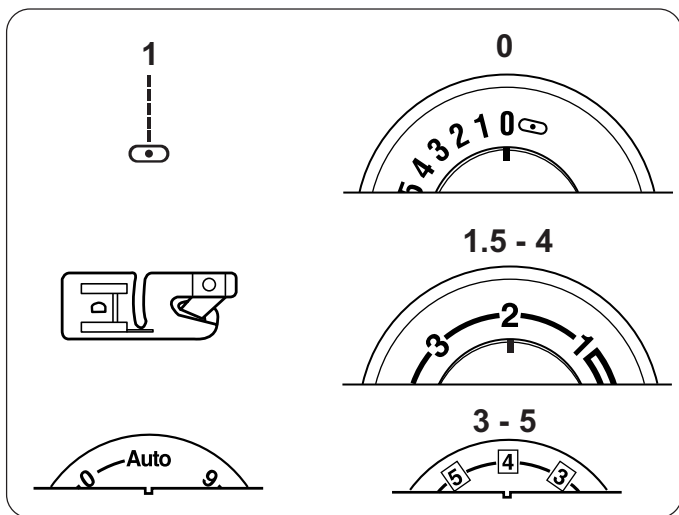
Ovattature

Sono lavorazioni che consistono nell'unione di due strati di tessuto interponendo dell'ovatta per rendere il capo più voluminoso e caldo. Tradizionalmente usate per coperte, ora le ovattature sono molto di moda e si usano anche per giacche, piumini, indumenti da lavoro e nell'arredamento di una casa.

La guida per ovattare serve per eseguire delle cuciture parallele alla stessa distanza. Infilate la guida nel foro posteriore del supporto piedino. Regolate la posizione secondo la distanza che si vuole ottenere tra una cucitura e l'altra.

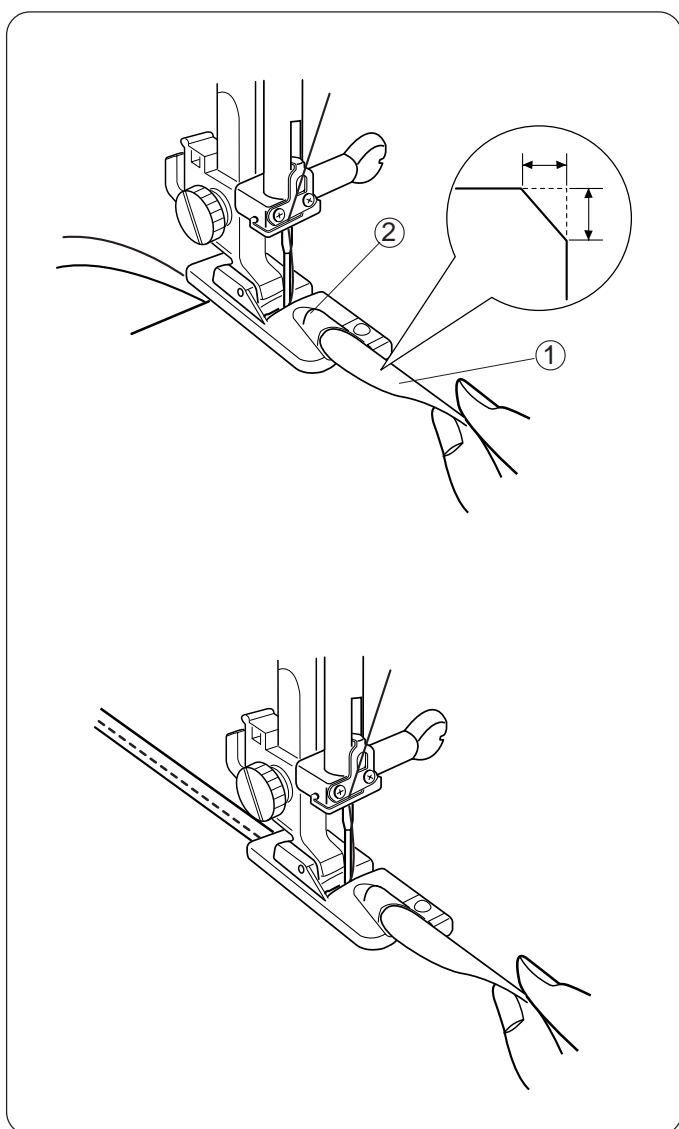
Usate un marcatore lavabile per tracciare la prima cucitura. Eseguite la prima cucitura. Per le cuciture successive, spostate il tessuto in modo che la guida si disponga sulla cucitura precedente.

La guida per ovattature può essere impiegata anche con il piedino trasporto superiore (trasporto uniforme), un accessorio optional.



Orlo arrotolato

Un modo facile per eseguire orli da professionista. Il bordo del tessuto viene inserito nella chiocciola del piedino orlatore che lo arrotola. Raccomandato per tessuti sottili e leggeri, come quelli degli abiti da sposa per esempio.



Tagliate via dagli angoli 6.5 mm (1/4") x 8 mm (3/8") di tessuto per ridurre lo spessore.

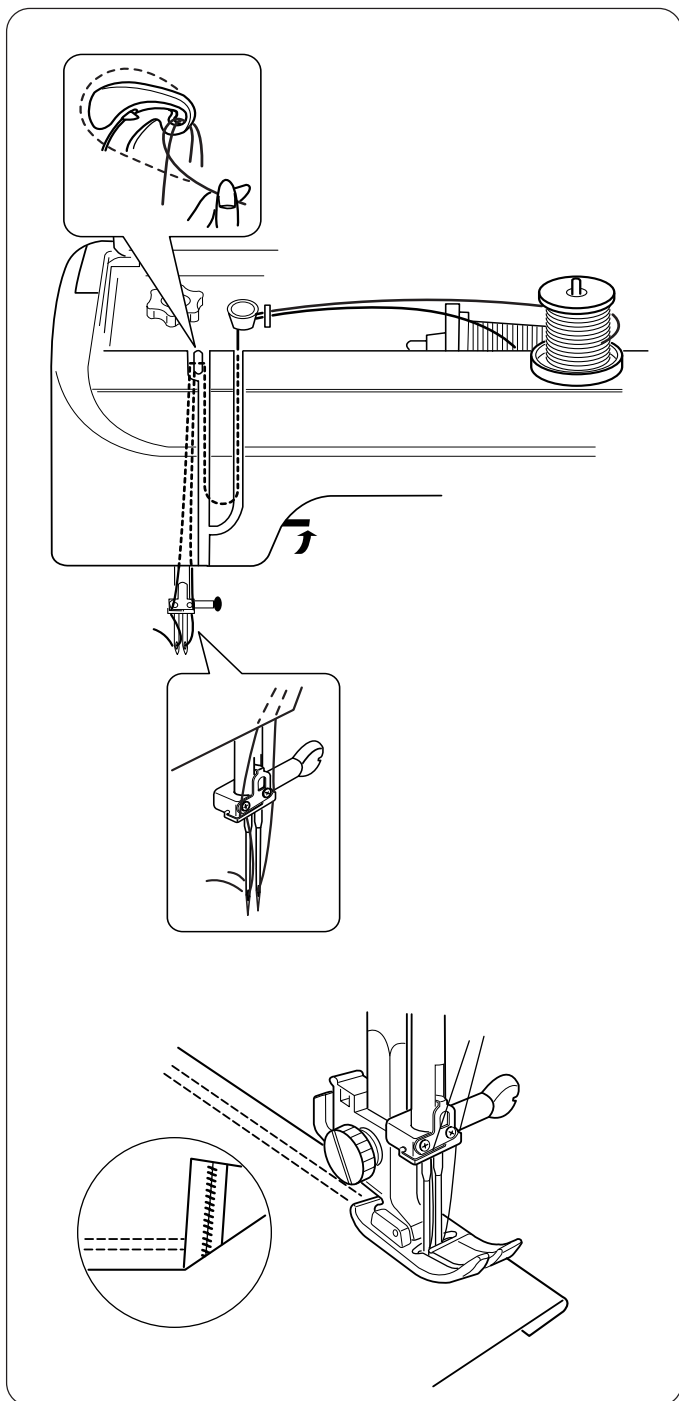
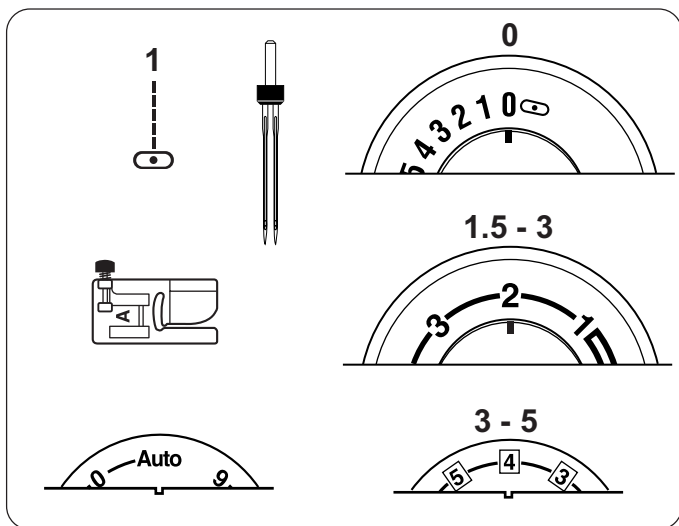
Fate una piega doppia di 3 mm (1/8") per una lunghezza di circa 8 cm (3").

Allineate il bordo dell'orlo con il lato interno della punta destra del piedino ①. Usate questa posizione come riferimento per guidare il tessuto. Abbassate il piedino. Eseguite 3 o 4 punti trattenendo i due fili. Fermate la macchina.

Abbassate l'ago nel tessuto ed alzate il piedino. Inserite la parte di tessuto piegata nella chiocciola del piedino ②.

Abbassate il piedino e cucite sollevando leggermente il bordo del tessuto in modo da facilitarne l'imbocco nella chiocciola del piedino.

NOTA: Potete eseguire l'orlo anche con un punto zigzag con ampiezza 1.0 – 2.0.



Orlatura a due aghi (ago optional)

Questo tipo di orlo è veloce e facile da eseguire. E' particolarmente indicato per i tessuti a maglia perchè lo zigzag del filo inferiore consente all'orlo di estendersi insieme al resto del tessuto. Assicuratevi che l'ago gemellare impiegato sia quello "stretch" per maglina.

ATTENZIONE: Gli aghi doppi sono disponibili in varie dimensioni e larghezze. Prima di cucire verificate sempre che gli aghi non urtino contro il piedino girando a mano il volantino per alcuni giri. Se non usate il punto diritto la larghezza del punto non deve superare i 3 mm.

Spegnete la macchina. Montate l'ago gemellare e il portaspola supplementare (vedi pagina 15).

Infilate la macchina come fate per l'ago singolo (vedi pagina 17), impiegando però due fili.

Infilate gli aghi dal davanti verso il lato posteriore.

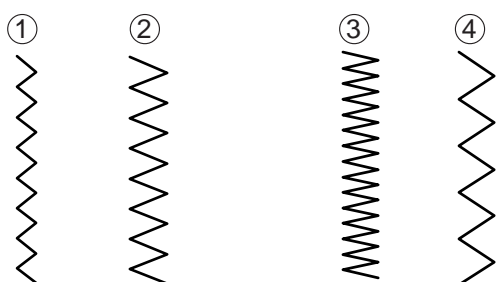
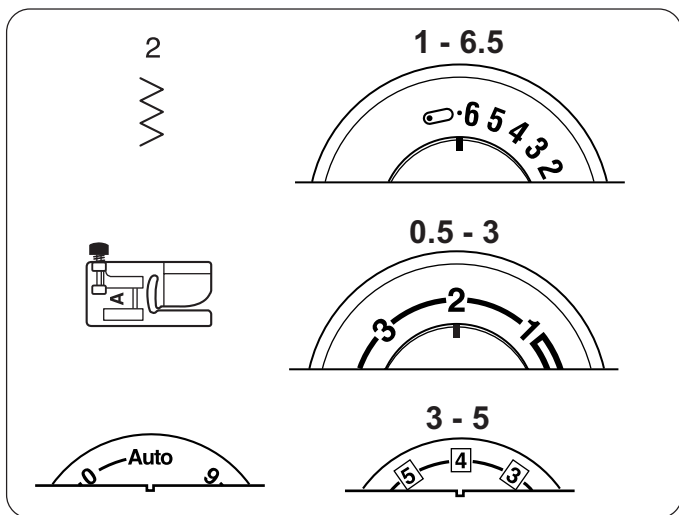
NOTA: Con l'ago gemellare non si può usare l'infilago.

Accendete la macchina.

Piegate il bordo del tessuto della quantità voluta e impunturate con l'ago doppio. Rifilate il tessuto eccedente con delle forbici affilate, badando di non tagliare la cucitura.

Spegnete la macchina.

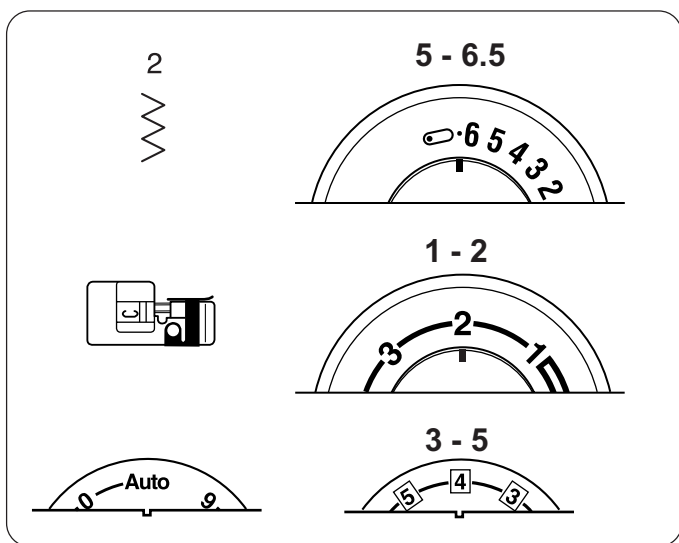
Rimuovete l'ago gemellare. Regolate la macchina per la cucitura con ago singolo.



Punto Zigzag

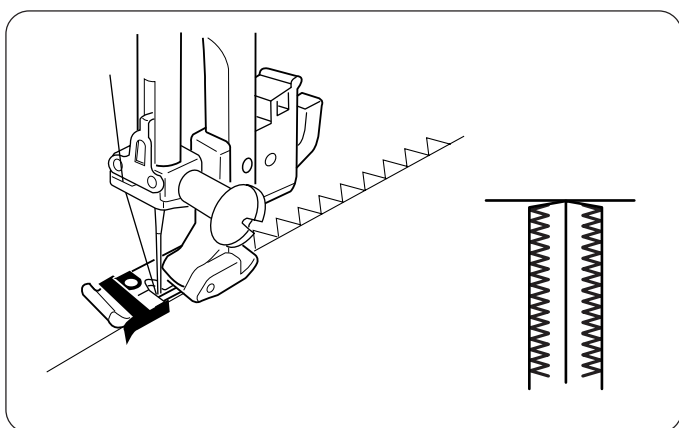
Il punto zigzag è un punto molto versatile. Basta variare l'ampiezza e la lunghezza. Usatelo per rifinire i bordi nelle cuciture di unione, per orli stretti, applicazioni con punto Satin, per applicare i bottoni, ecc.

- ① Punto più stretto (numero più basso)
- ② Punto più largo (numero più alto)
- ③ Punto più corto (numero più basso)
- ④ Punto più lungo (numero più alto)



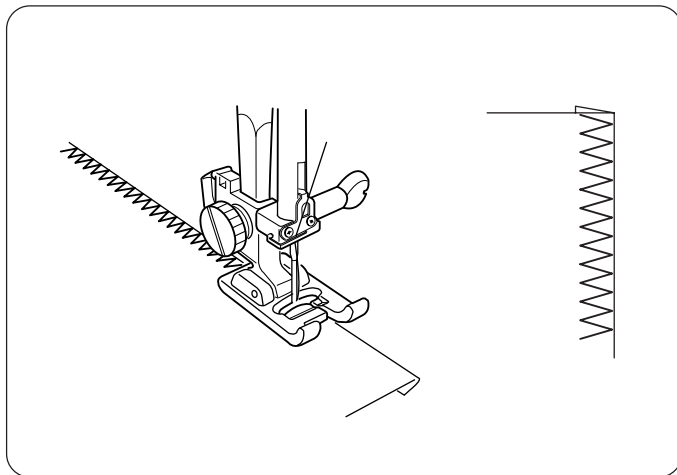
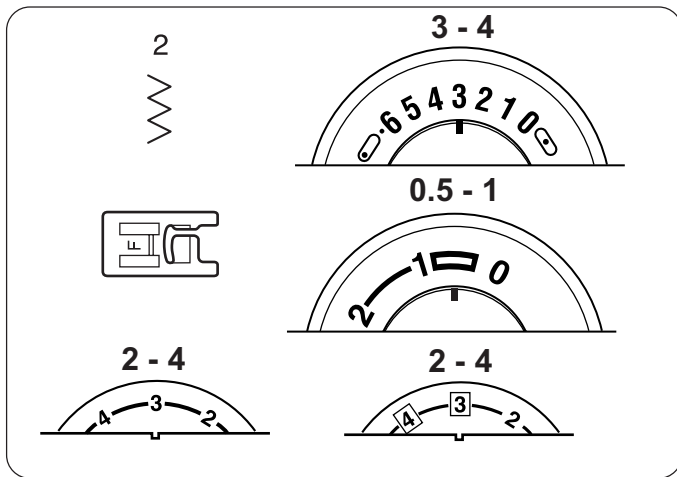
Sopraggitto

Il punto zigzag semplice viene impiegato per rifinire i bordi delle cuciture di unione per evitare che il tessuto si sfilacci. Questo tipo di cucitura viene chiamata sopraggitto (o surfilo).



ATTENZIONE: Se usate il piedino Overlock l'ampiezza punto deve essere minimo 5.

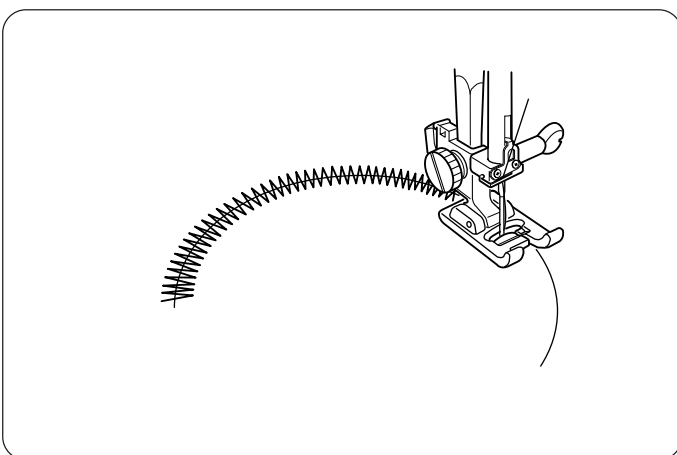
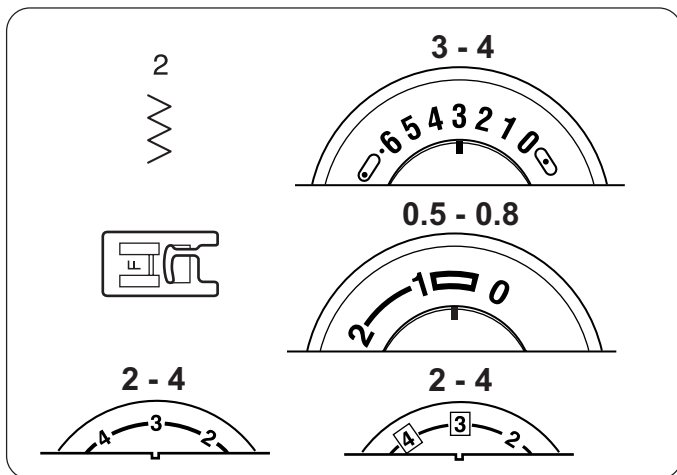
Posizionate il bordo del tessuto contro la guida nera del piedino. I punti zigzag devono essere alternativamente all'interno ed all'esterno del tessuto.



Orlo arrotolato a punto zigzag

Usate questa tecnica sui bordi di volants, ad esempio, ed anche per orli. Questo tipo di orlatura è adatto soltanto su tessuti leggeri ed è molto indicato per orlare la biancheria preziosa del corredo.

1. Il bordo del tessuto deve essere rifilato e non presentare zone sfilacciate .
2. Posizionate il bordo del tessuto al centro del piedino in modo che i punti a destra si annodino all'esterno dell'orlo. Iniziate a cucire lentamente: il tessuto si arrotolerà automaticamente sotto il punto.



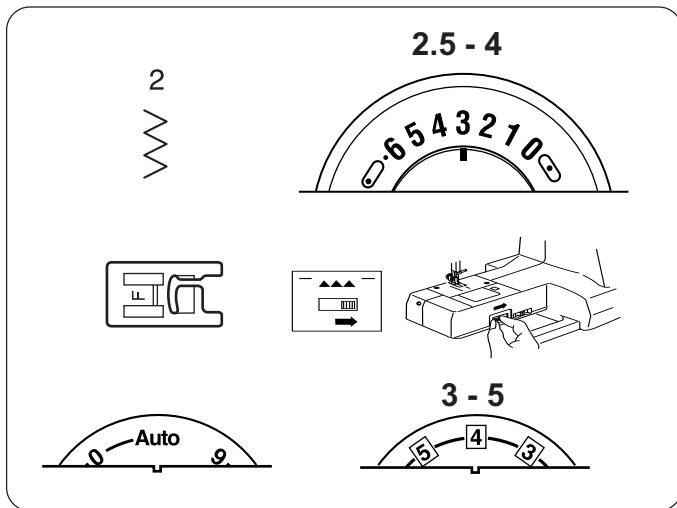
Applicazioni con punto Satin

Di solito il punto Satin viene impiegato per applicazioni, monogrammi, per ricamare il gambo o i petali di un fiore. (Il punto Satin è un punto zigzag corto.) I risultati migliori si ottengono con filati di cotone 100%, rayon o seta.

- ◆ Perché il punto si formi correttamente occorre applicare un rinforzo al tessuto.

◆ Preparazione dell'applicazione

1. Se il tessuto è leggero, rinforzate il rovescio con un nastro termoadesivo.
2. Ritagliate la forma del disegno. Fate aderire il disegno al tessuto.
3. Cucite lungo il bordo dell'applicazione facendo in modo che il punto zigzag prenda il tessuto sottostante.
4. Quando arrivate a un punto dove dovete girare, abbassate l'ago nel tessuto, alzate il piedino, girate il tessuto, abbassate il piedino e riprendete la cucitura.

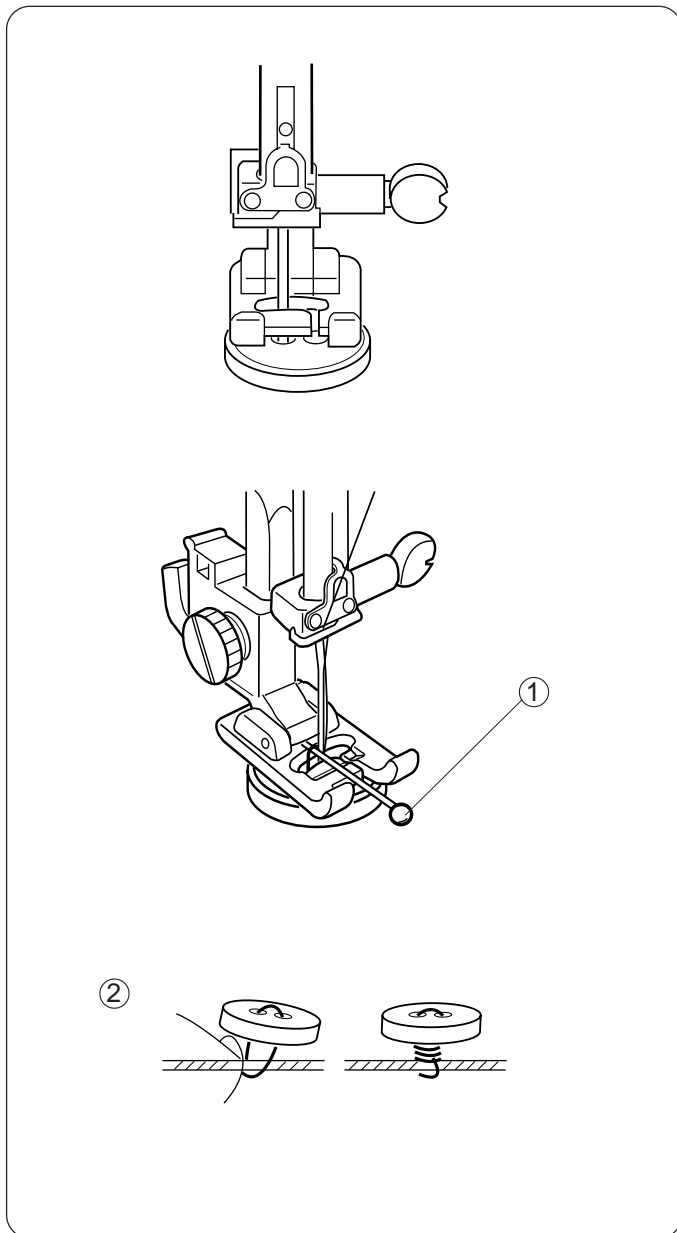


Applicazione dei Bottoni

Attaccare i bottoni a mano è un lavoro che richiede tempo.

Ora potete applicarli rapidamente, in una sola operazione.

- ♦ Regolate l'ampiezza del punto zigzag in base alla posizione dei fori nel bottone. • Abbassate la griffa. Vedi pagina 9.
- ♦ Regolate la lunghezza punto su un numero qualsiasi.



1. Marcate la posizione del bottone sull'indumento. Con colla lavabile o nastro adesivo trasparente, fissate provvisoriamente il bottone nella posizione segnata. Collocate il bottone tra piedino e tessuto in modo che i fori siano allineati con la feritoia del piedino. Girate a mano il volantino per far entrare l'ago in un foro del bottone. Abbassate il piedino.

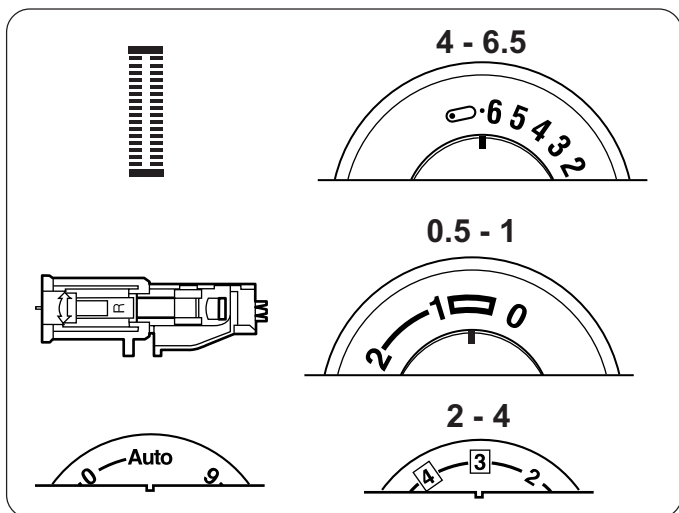
2. Girate a mano il volantino e controllate che l'ago entri esattamente nell'altro foro. Eventualmente correggete la posizione del bottone o l'ampiezza zigzag. Per formare lo stelo, mettete uno spillo ① sulla parte superiore del piedino.

Eseguite un pò di punti per foro.

Dopo aver fissato il bottone, tagliate il filo lasciando però sporgere 10-15 cm (4-6").

3. Tirate il filo sul rovescio del tessuto ed annodate i due fili. (Per formare lo stelo ② – tirate le due estremità del filo sotto il bottone, avvolgetele intorno alla cucitura ed annodatele.)

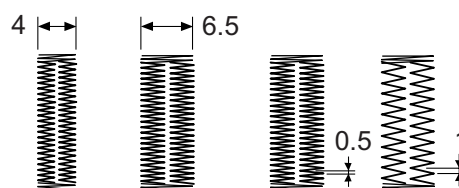
Quando avete terminato il lavoro alzate la griffa.



Asola automatica

Si consiglia di rinforzare tutte le asole con materiale dello stesso peso del tessuto impiegato. Il rinforzo è particolarmente importante quando si cuce su tessuti elastici. Prima di eseguire l'asola sull'indumento, provate **sempre** le regolazioni su un ritaglio della stoffa che intendete usare.

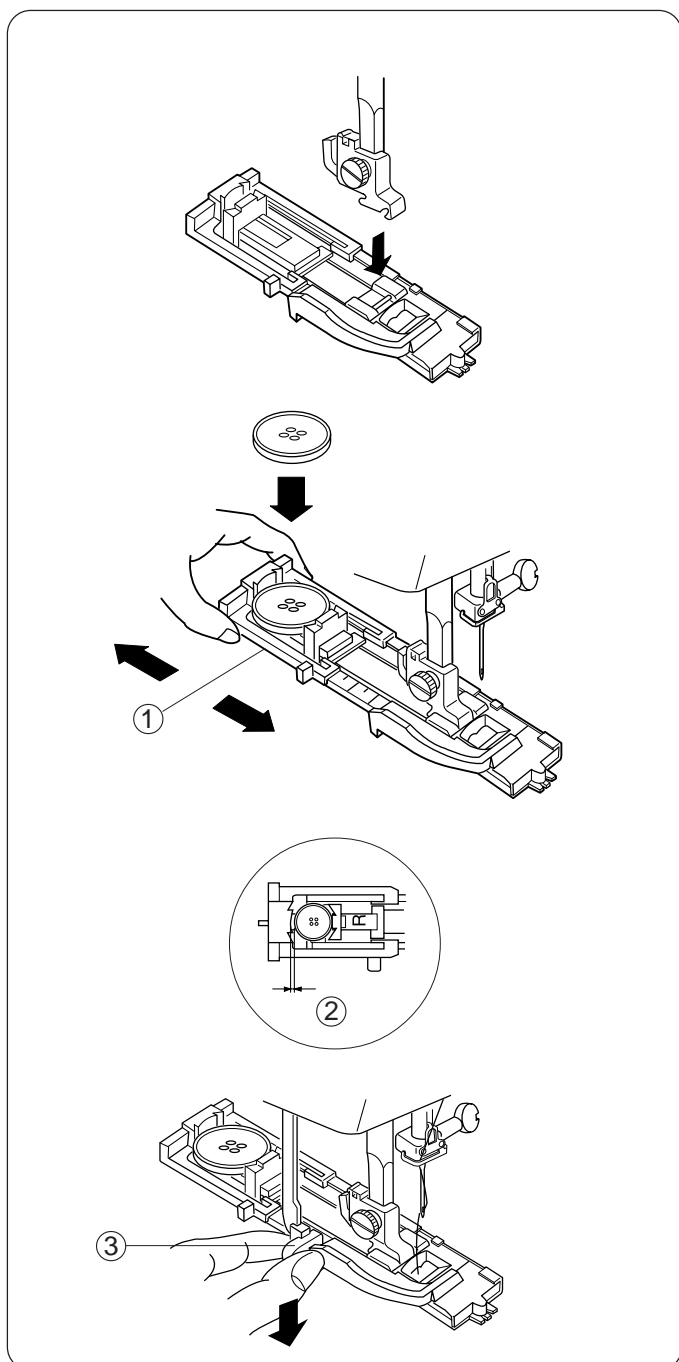
- ♦ Per un asola sottile usate un punto stretto (4), per un asola più spessa uno più ampio (6.5).
- ♦ Per tessuti leggeri usate un punto corto (0.5), per quelli pesanti uno più lungo (1).

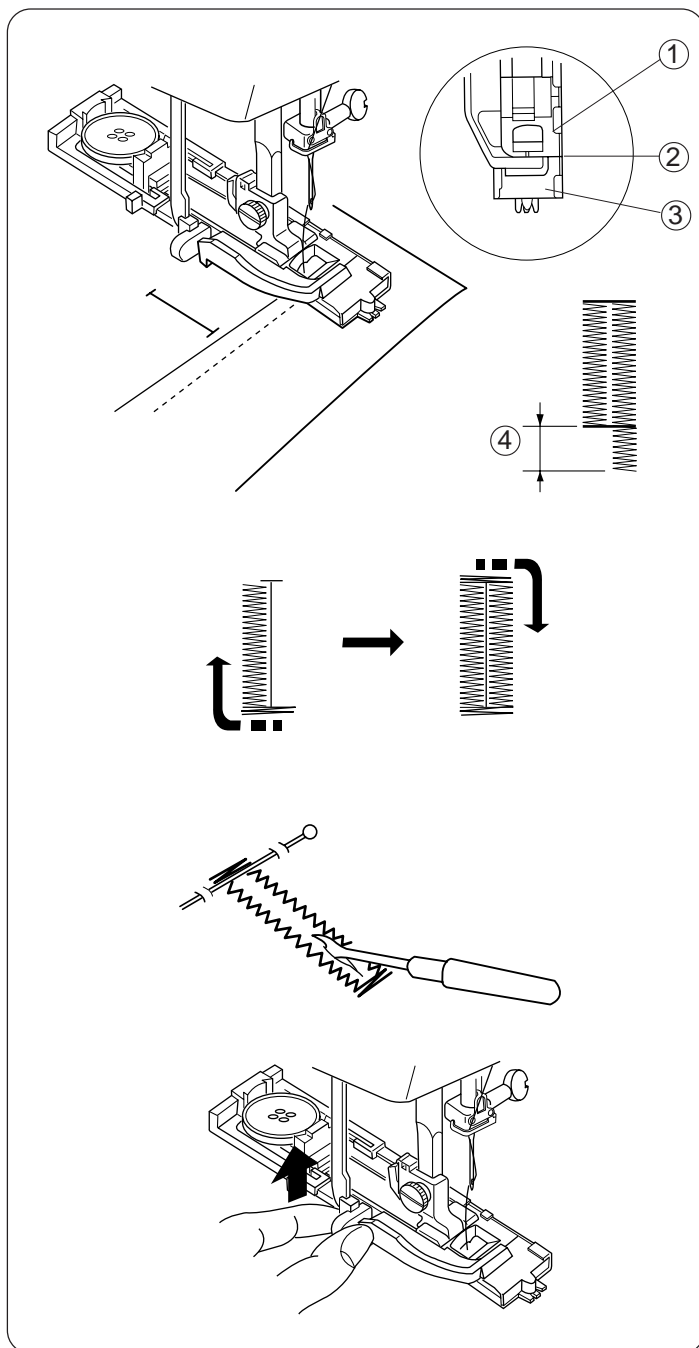


1. Montate il piedino per asole automatiche. La sede del bottone deve trovarsi sulla parte posteriore del piedino quando lo montate.
2. Estraete il supporto bottone ② tirandolo indietro. Posizionate il bottone e bloccatelo premendo il supporto contro di esso.

NOTA: La dimensione dell'asola viene fissata in modo automatico posizionando il bottone nel piedino asolatore. Il supporto bottone sul piedino può contenere bottoni con un diametro massimo di 2.5 cm (1"). Se il bottone è molto spesso ed entra a fatica nell'asola di prova, potete aumentare la lunghezza dell'asola spostando indietro ancora un pò il supporto bottone ②.

3. Abbassate completamente la levetta ③.





4. Segnate sul tessuto la posizione dell'asola. Tirate a sinistra e sotto il piedino i due fili. Inserite il tessuto sotto il piedino e girate il volantino finché l'ago penetra nel tessuto. L'ago deve entrare esattamente nella posizione segnata per l'asola. Abbassate il piedino.

5. **NOTE:** Assicuratevi che tra la slitta ① e il supporto molla ② non vi sia spazio libero ③. Se ci fosse, i cordoncini dell'asola non avrebbero la stessa lunghezza ④.

L'asola viene eseguita automaticamente partendo da:

1. travetta frontale e cordoncino sinistro, poi
2. travetta posteriore,
3. cordoncino destro

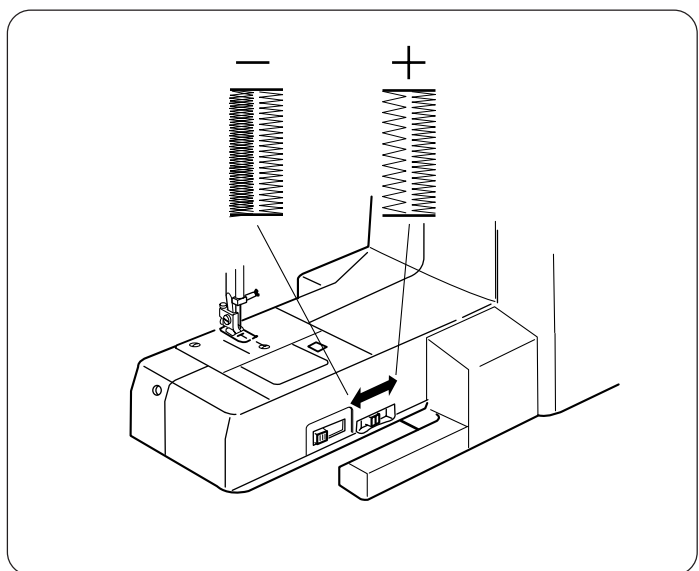
La macchina si ferma automaticamente quando l'asola è completa.

6. Alzate il piedino e rimuovete il tessuto. Tagliate i fili lasciando sporgere 10 cm (4"). Portate sul rovescio l'estremità del filo superiore tirando il filo inferiore. Annodate i fili

Per tagliare il tessuto tra i due cordoncini usate il taglia-asole, inserendo uno spillo nella travetta per evitare di tagliare i punti inavvertitamente.

ATTENZIONE: Per fare l'asola successiva, posizionate il selettore punto su un altro motivo e poi riportatelo sull'asola.

Quando avete eseguito tutte le asole alzate completamente la levetta dell'asola.

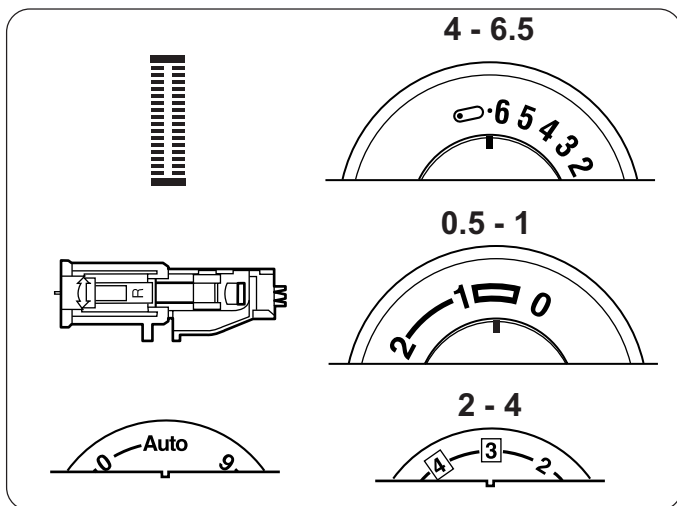


Regolazione fine per asole

Se i cordoncini dell'asola non presentano la stessa densità di punto, correggete la differenza con la leva di regolazione fine per asole.

Se i punti del cordoncino sinistro sono più fitti di quello destro, spostate la leva verso destra (+).

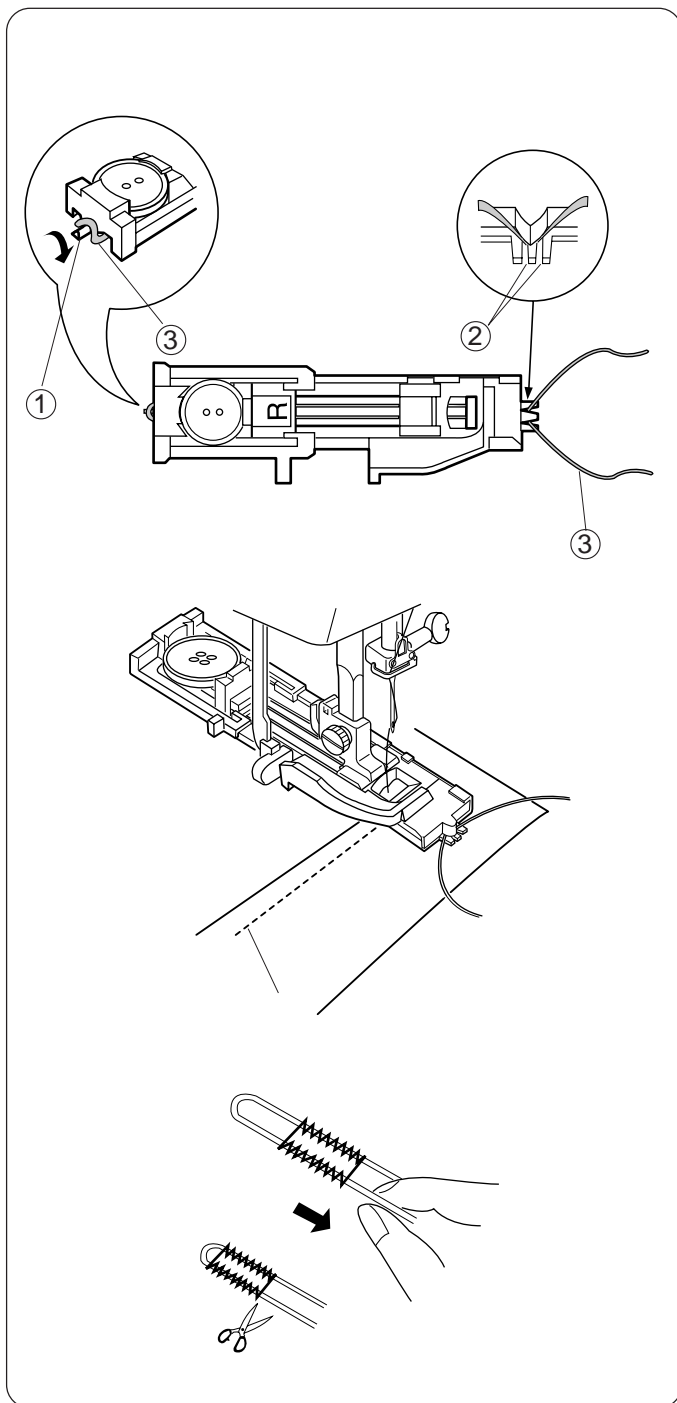
Se invece sono meno fitti, spostate la leva verso sinistra (-).



Asola con cordoncino in rilievo

Questo tipo di asola viene usato su giacche, cappotti ed altri indumenti che richiedono delle asole molto resistenti. Il cordoncino rinforza ed accentua l'asola. Prima di eseguire l'asola sull'indumento, provate **sempre** le regolazioni, nonché le combinazioni di stoffa, ago e filo su un ritaglio della stoffa che intendete usare.

- ♦ Regolate un'ampiezza punto superiore allo spessore del cordoncino.

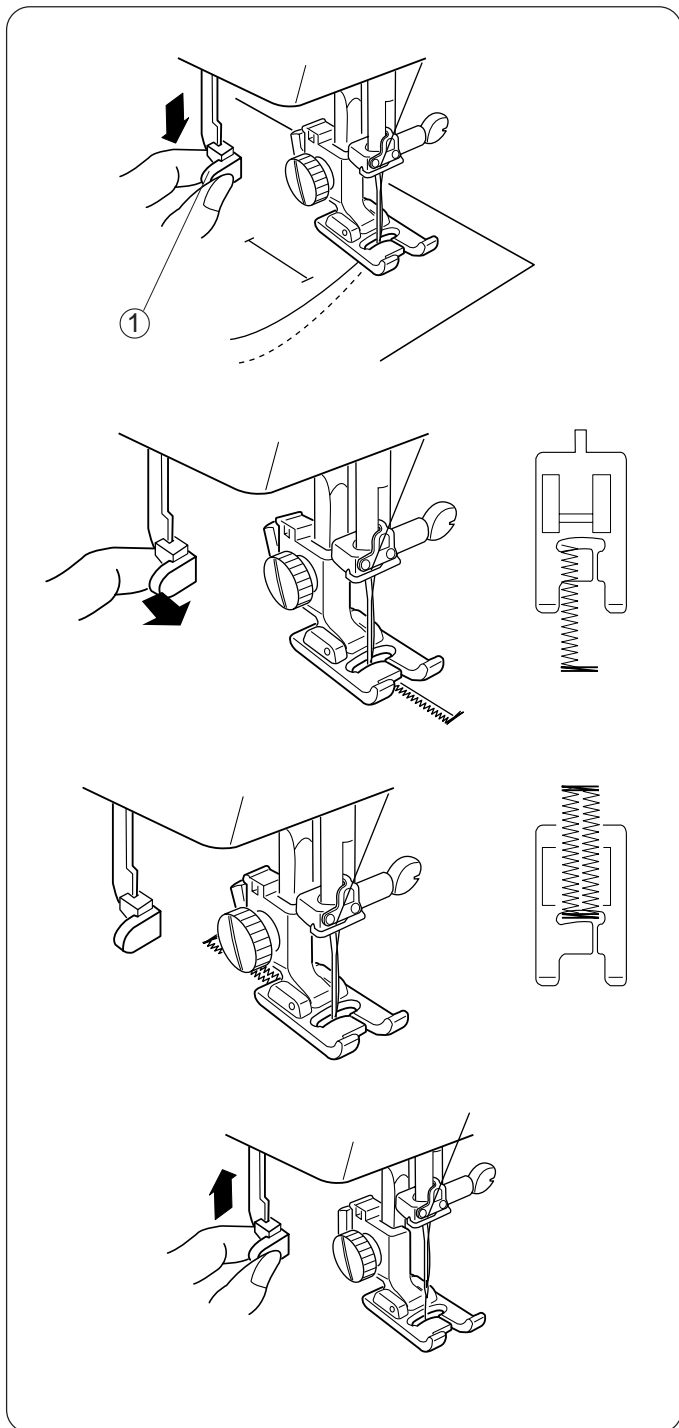
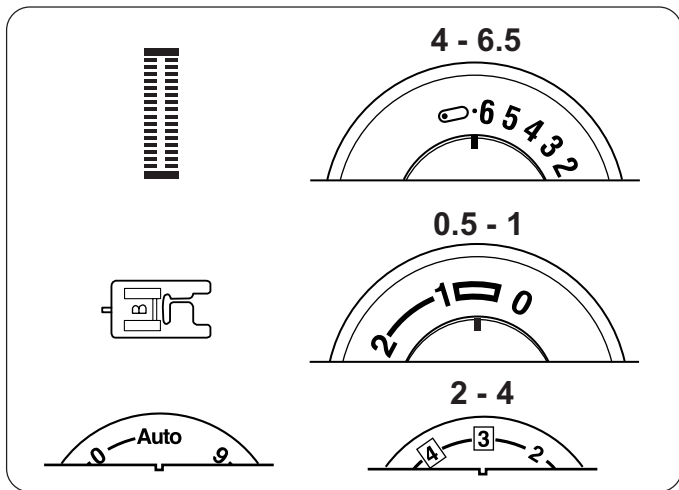


Con il piedino asolatore alzato, agganciate il cordoncino ③ al piccolo sperone posteriore ① della suola. Tirate verso di voi le estremità e disponetele parallele fra loro sotto il piedino. Posizionate il cordoncino nei dentini ②, sulla punta del piedino, in modo da tenerlo tirato.

Eseguite l'asola usando la stessa procedura descritta per l'asola automatica. I due lati dell'asola devono essere cuciti sul cordoncino, coprendolo. Se i punti prendono anche il cordoncino, occorre aumentare l'ampiezza del punto.

Estraete il lavoro e tagliate soltanto i fili della cucitura. Tirate l'estremità sinistra del cordoncino in modo che rimanga teso. Inserite l'estremità in un ago per rammendo, tiratela sul rovescio del tessuto e tagliate.

Aprite il foro dell'asola.



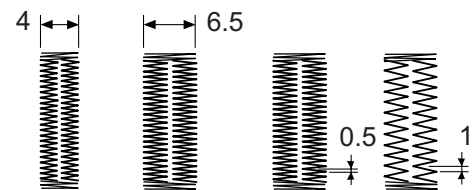
Asola manuale

Se i bottoni sono molto grandi o particolari, eseguite l'asola a mano.

Prima di eseguire l'asola sull'indumento, si raccomanda di provare **sempre** le regolazioni e le combinazioni di stoffa, ago e filo su un ritaglio della stoffa che volete impiegare.

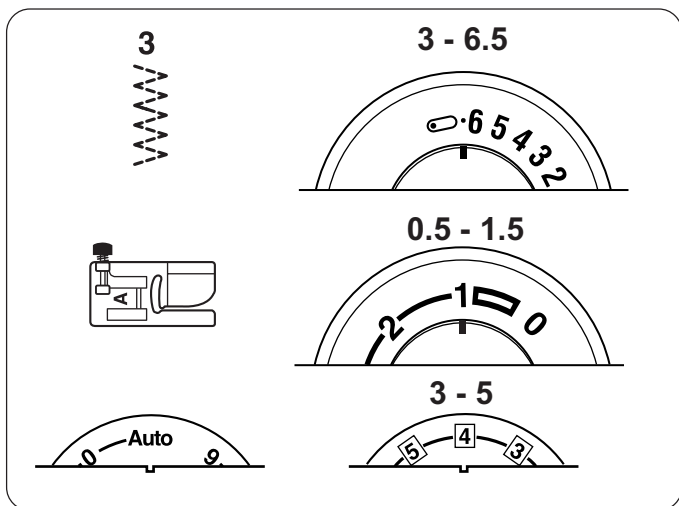
NOTA: Se volete ottenere delle asole precise, si consiglia di utilizzare basse velocità.

- ♦ Per un asola sottile usate un punto stretto (4), per un asola più spessa uno più ampio (6.5).
- ♦ Per tessuti leggeri usate un punto corto (0.5), per quelli pesanti uno più lungo (1).



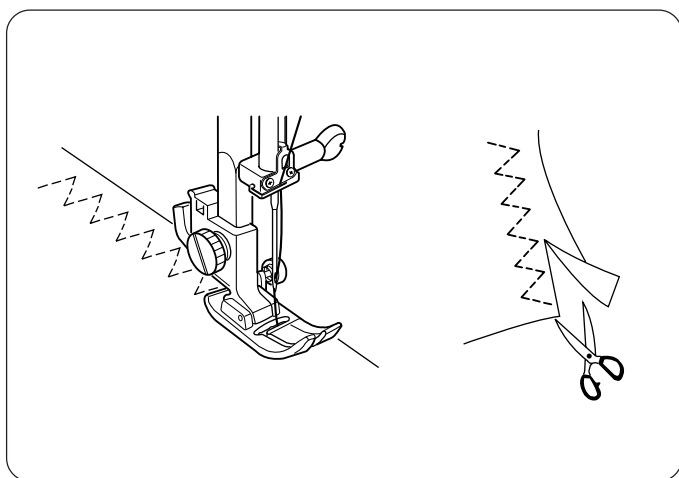
1. Abbassate completamente la levetta dell'asola ①. Segnate sul tessuto la posizione dell'asola. Inserite il tessuto sotto il piedino e, girando il volantino, fate scendere l'ago nel punto dove avete segnato l'asola. Abbassate il piedino.
2. La macchina eseguirà la travetta anteriore e poi il cordoncino sinistro in retromarcia. Quando il cordoncino di sinistra ha la lunghezza voluta, FERMATE la macchina e tirate in avanti la levetta dell'asola.
3. Eseguite la travetta anteriore ed il cordoncino di destra. FERMATE la macchina all'altezza della travetta anteriore. Alzate il piedino ed estraete il tessuto. Tagliate i fili lasciando sporgere circa 10 cm (4"). Portate sul rovescio l'estremità del filo superiore tirando il filo inferiore. Annodate i fili. Per fare l'asola successiva, posizionate il selettore punto su un altro motivo e poi riportatelo sull'asola.
4. Quando avete finito il lavoro alzate completamente la leva dell'asola.

Per aprire il foro dell'asola o per la regolazione fine, vedi pagina 34.

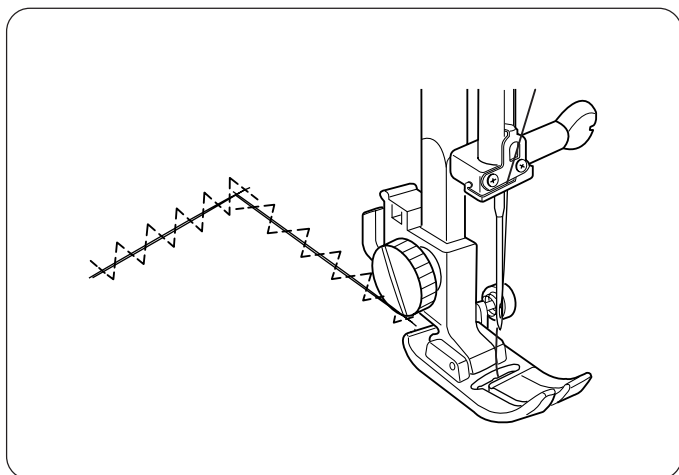


Punto zigzag triplo

Questo punto (chiamato anche zigzag multiplo) viene usato per rifinire i bordi delle cuciture d'unione. Rispetto allo zigzag normale questa cucitura ha il vantaggio che evita l'arricciatura del tessuto. Viene anche impiegato per il rammendo degli strappi.



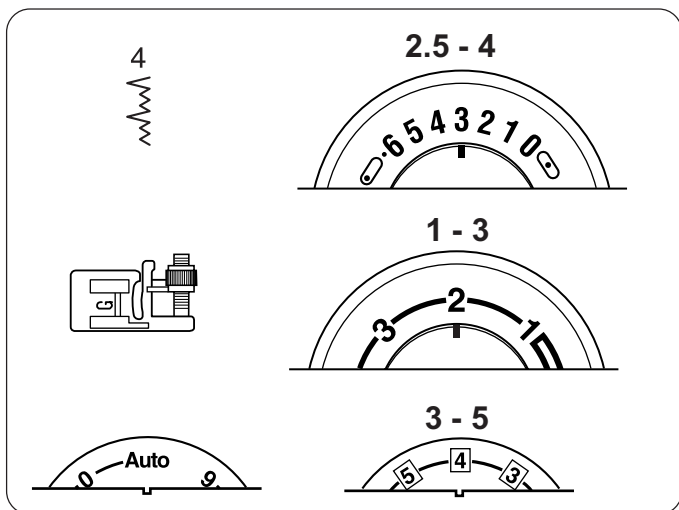
Posizionate il tessuto sotto il piedino in modo che i punti a destra si annodino all'esterno del bordo oppure rifilate il tessuto eccedente dopo averlo cucito.



- **Rammendo di strappi**

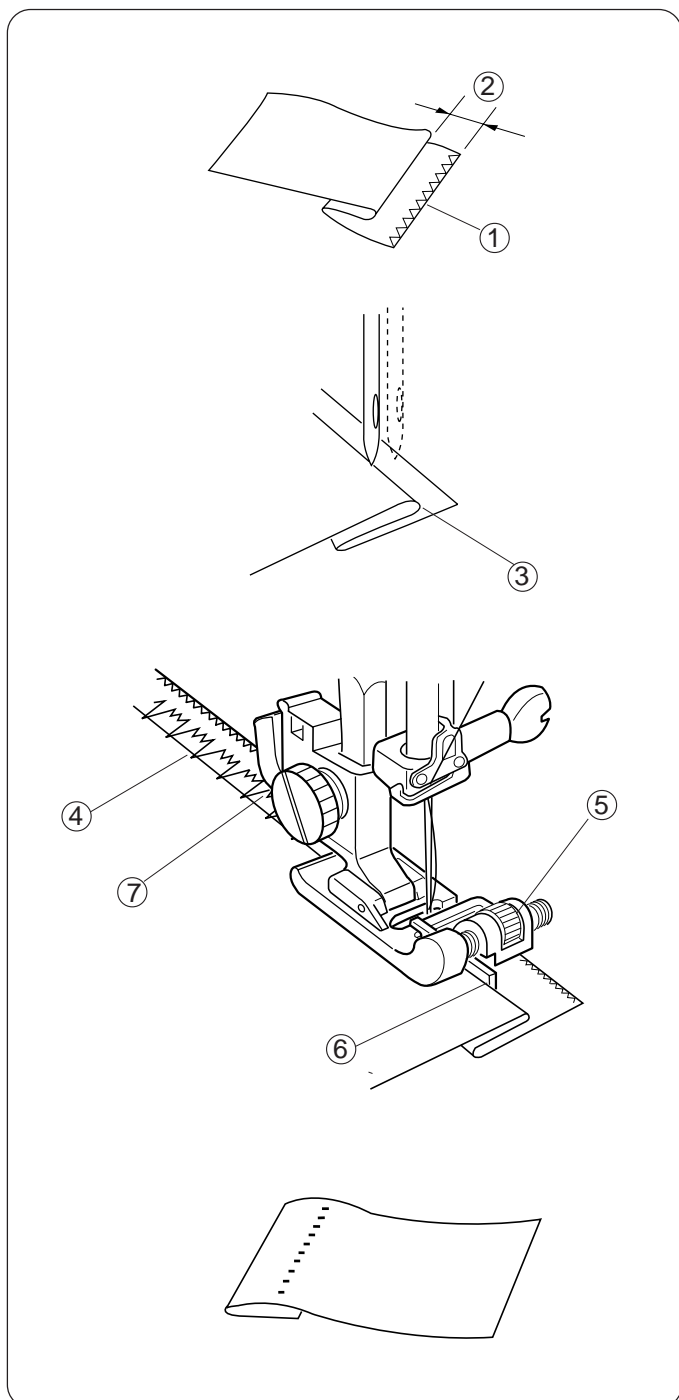
Dopo aver unito i lembi dello strappo applicate sul rovescio un rinforzo leggermente più grande dello strappo.

Incominciate la cucitura sopra lo strappo. Cucite al centro, badando che i punti prendano da una parte e dall'altra dello strappo. Non fermatevi dove finisce lo strappo, ma proseguite un pò oltre. A seconda delle dimensioni dello strappo, può essere necessario ripassare la zona 2 o 3 volte.



Punto invisibile elastico (cieco)

Potete usare questo punto sia sui tessuti a maglia che su quelli normali.

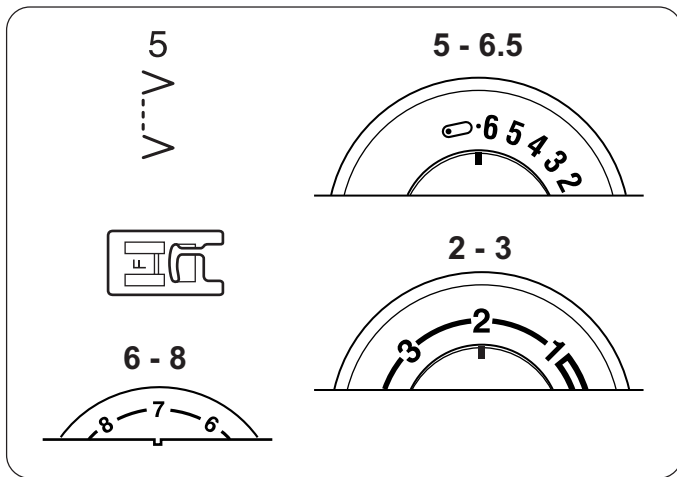


Prima di eseguire l'orlo invisibile, rifinite il bordo tagliato ① con uno zigzag normale oppure con lo zigzag triplo. Piegate l'indumento come indicato in figura in modo da lavorare sul rovescio del tessuto e stirate la piega. A destra lasciate sporgere un bordo ② con larghezza 6.5-10 mm (1/4"- 3/8").

Posizionate il tessuto (rovescio in alto) e, usando il volantino, abbassate l'ago nel bordo piegato in modo che, quando si esegue il punto largo alla sinistra ③, afferrì uno o due fili soltanto del tessuto. Abbassate il piedino. (La piega deve trovarsi sul lato sinistro della guida ⑥).

Eseguite i primi punti, assicurandovi che solo lo zigzag grande ④ morda la parte inferiore della piega. La vite di regolazione ⑤ serve per spostare la guida ⑥ a destra o sinistra. (Lo zigzag piccolo ⑦ si vede nel bordo non piegato del tessuto).

NOTA: Se l'ago penetra troppo nella piega, i punti saranno visibili sul dritto del tessuto.

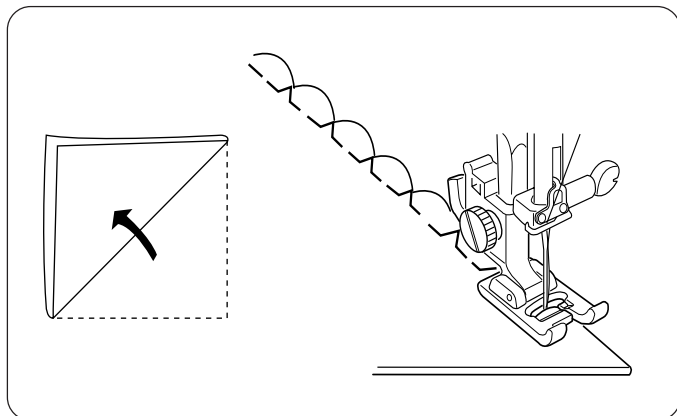


Punto Conchiglia (solo Mod. 3210)

E' un bel punto impiegato per orlare biancheria intima e indumenti di maglia

.Può essere usato anche per cuciture parallele ornamentali

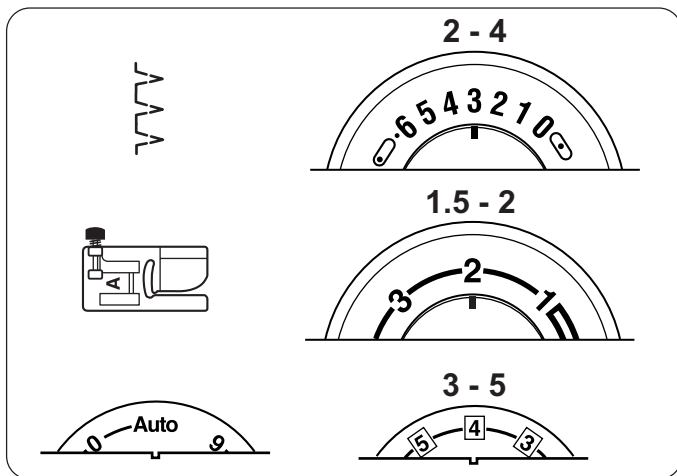
- ♦ Regolate la larghezza e lunghezza del punto voluta.
- ♦ Per ottenere risultati ottimali è necessario aumentate un pò la tensione del filo superiore.



Usate un tessuto leggero, ad esempio il tricot. Piegare il tessuto e cucite sullo sbieco. Nel movimento verso destra, l'ago deve appena superare il bordo piegato del tessuto.

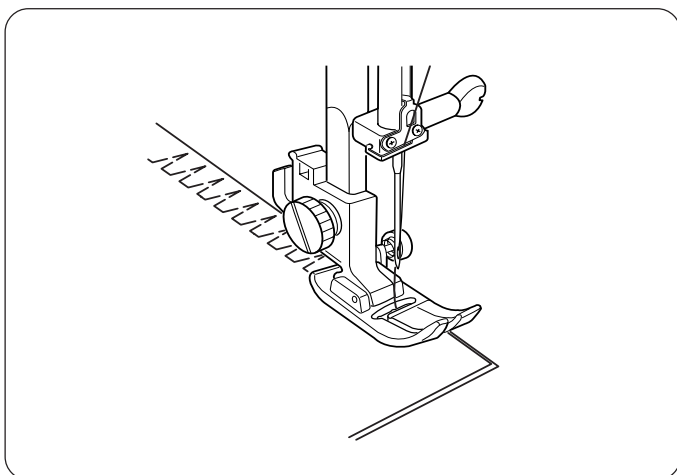
Se fate più cuciture, lasciate una distanza minima di 1.5 cm (5/8") tra l'una e l'altra.

I punti possono essere eseguiti sia in avanti che indietro, anche sui tessuti a maglia o di seta.

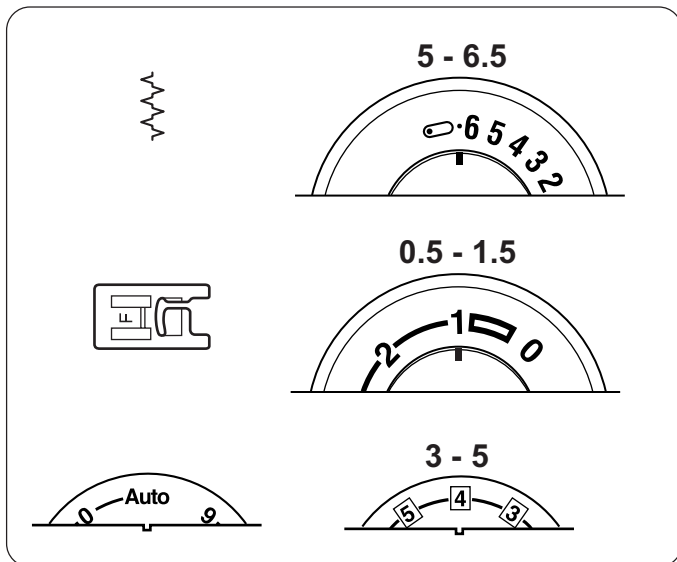


Punto Bambola (solo Mod. 3230)

E' adatto per orli piccoli su biancheria intima e tessuti a maglia leggeri. Trattandosi di una cucitura estensibile, l'indumento diventa comodo e pratico da portare.

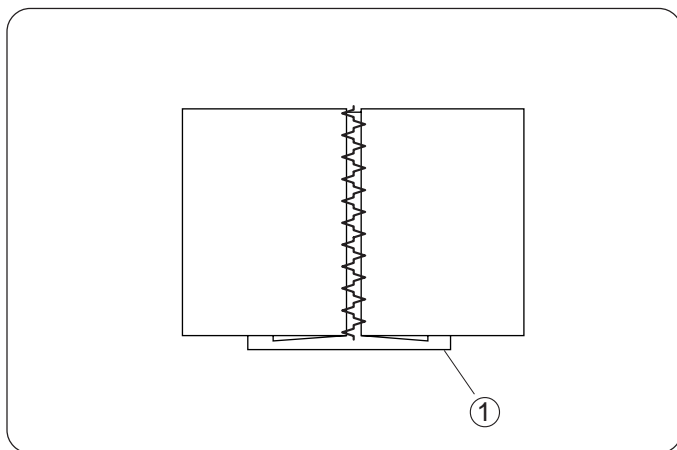


Posizionare il tessuto in modo che lo zigzag a destra sfiori il bordo esterno del tessuto.

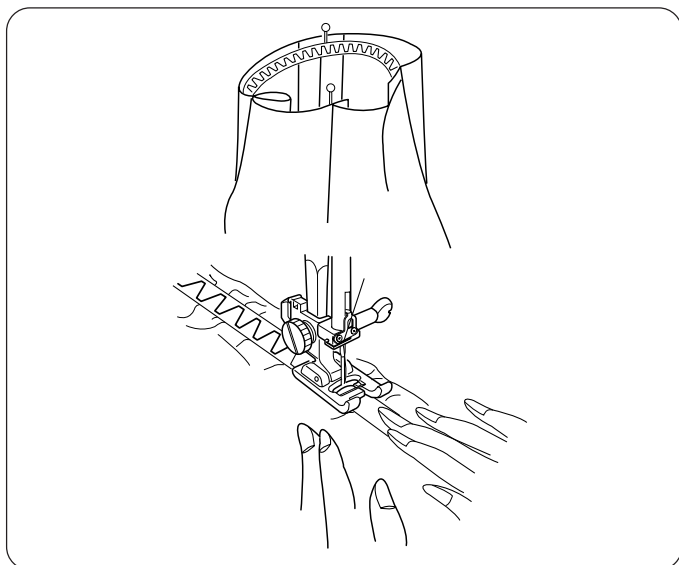
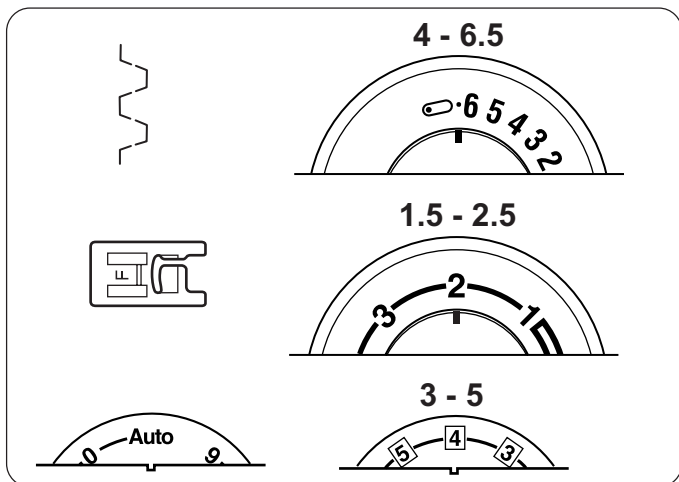
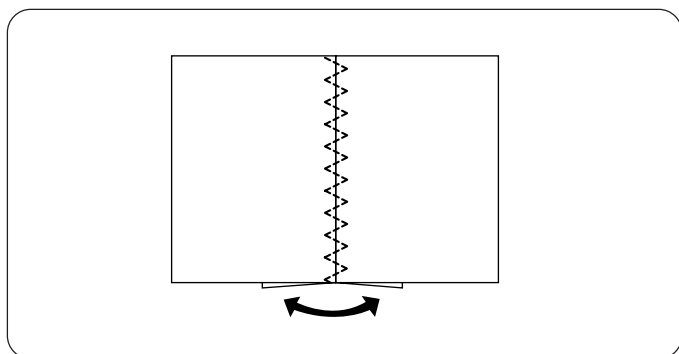
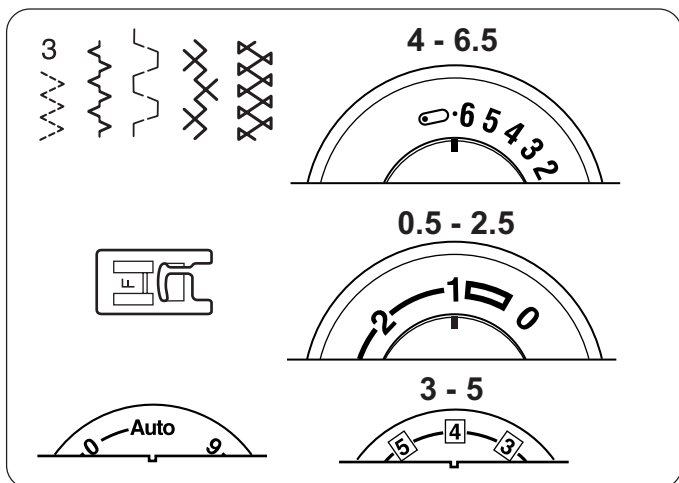


Punto Fagoting

E' un punto molto usato per decorare biancheria da tavola e quella preziosa del corredo. Dei fili uniscono due bordi piegati e tenuti staccati. Usate lino, cotone o un tessuto misto lino/cotone.



1. Infilate la macchina, usando un filato sottile per ricamo (numero 50 o più sottile) sia per l'ago che la spolina. Stabilizzate il tessuto con amido da spruzzare.
2. Ripiegate sul rovescio i bordi dei due tessuti da unire e stirate la piega .
3. Imbastite i bordi piegati su un foglio di carta sottile oppure usate uno stabilizzatore idrosolubile ①.
4. Cucite al centro, sulla carta, in modo che il punto prenda tutt'e due i bordi .
5. Staccate la carta o rimuovete lo stabilizzatore con acqua.



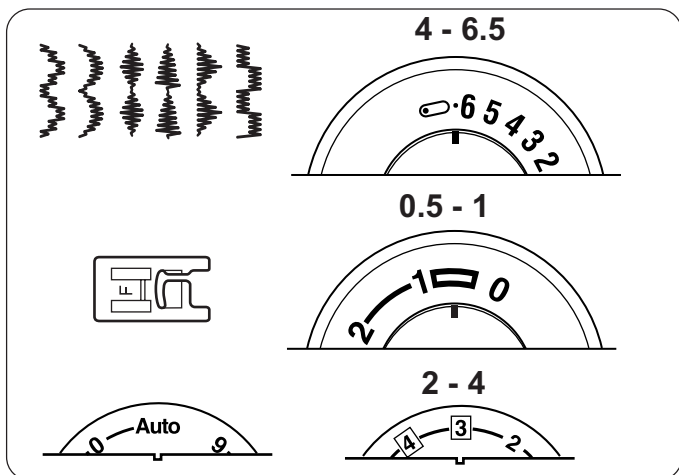
Punti per Patchwork

E' un punto ornamentale, ideale per unire dei riquadri di tessuto.

Unite i due lembi di tessuto con una cucitura diritta, apriteli e stirateli. Eseguite il punto patchwork sul dritto del lavoro, al centro tra le due parti di tessuto, seguendo la prima cucitura.

Punto Box (doppio elastico) Scegliete questo punto per applicare l'elastico direttamente sul tessuto senza doverlo inserire all'interno della cintura.

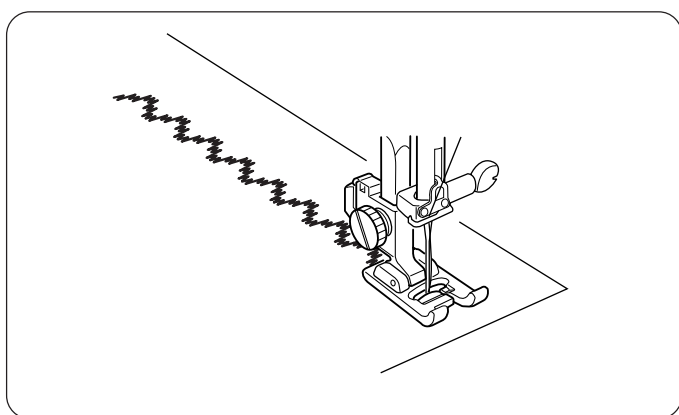
1. Dividete l'elastico in quarti, segnate i punti e fateli coincidere con il centro del davanti, il centro schiena e le cuciture sui fianchi.
2. Posizionate la parte centrale dell'elastico al centro della suola del piedino ed eseguite la cucitura, controllando che l'elastico sia teso in modo uniforme.



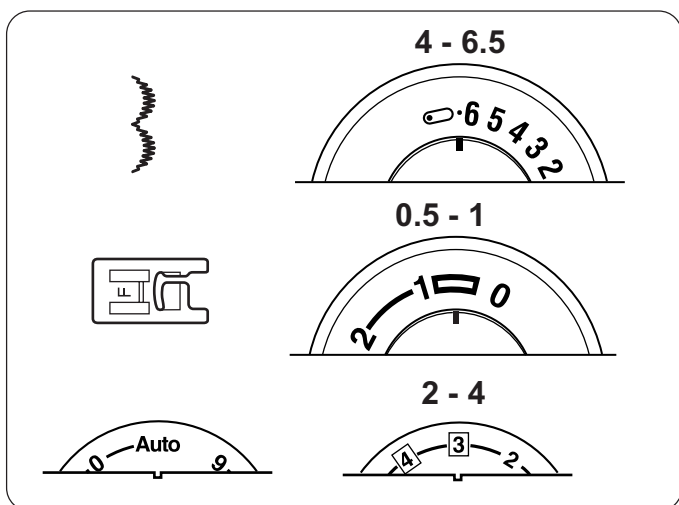
Punti Satin decorativi

Esprimete la vostra creatività impiegando uno di questi punti per decorare un indumento o la vostra biancheria.

Per l'esecuzione corretta del punto è molto importante che si rinforzi il tessuto sul rovescio. Come rinforzo usate del materiale della stessa consistenza del tessuto.

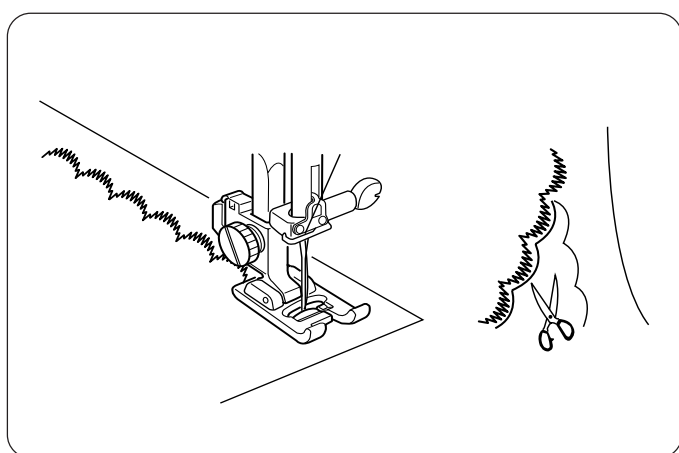


1. Con un marcatore per tessuti lavabile, tracciate delle linee nel punto dove volete eseguire le cuciture.
2. Posizionate il tessuto sotto il piedino. Abbassate il piedino e cucite seguendo la linea.

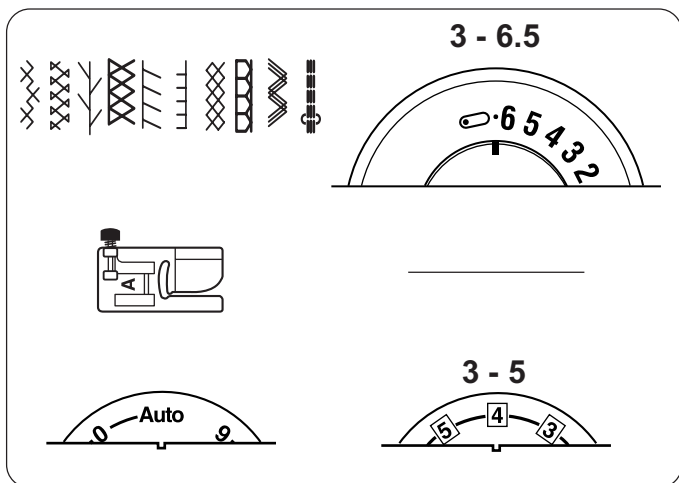


Bordatura a punto festone

Questo motivo a punto Satin viene impiegato di solito per rifinire i bordi di colletti, tasche e sottopiatti.



1. Se volete bordare un colletto, interponete un rinforzo tra sopracollo e sottocollo ed eseguite il festone sulla cucitura di unione.
2. Ad operazione ultimata rifilate il tessuto lungo il ricamo, facendo attenzione a non tagliare i festoni.

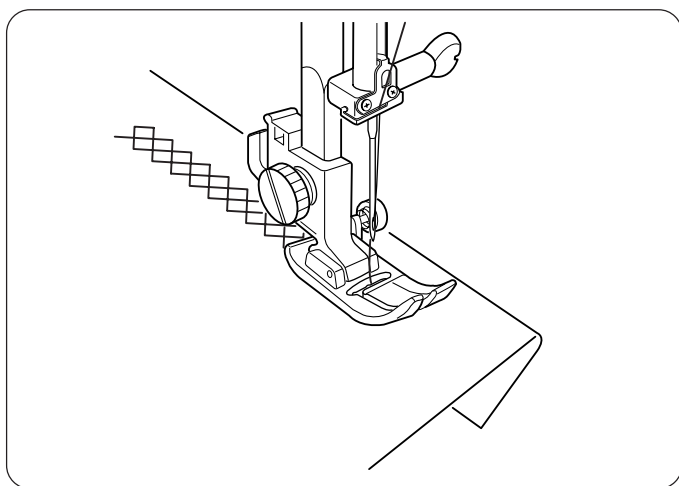


Punti elastici

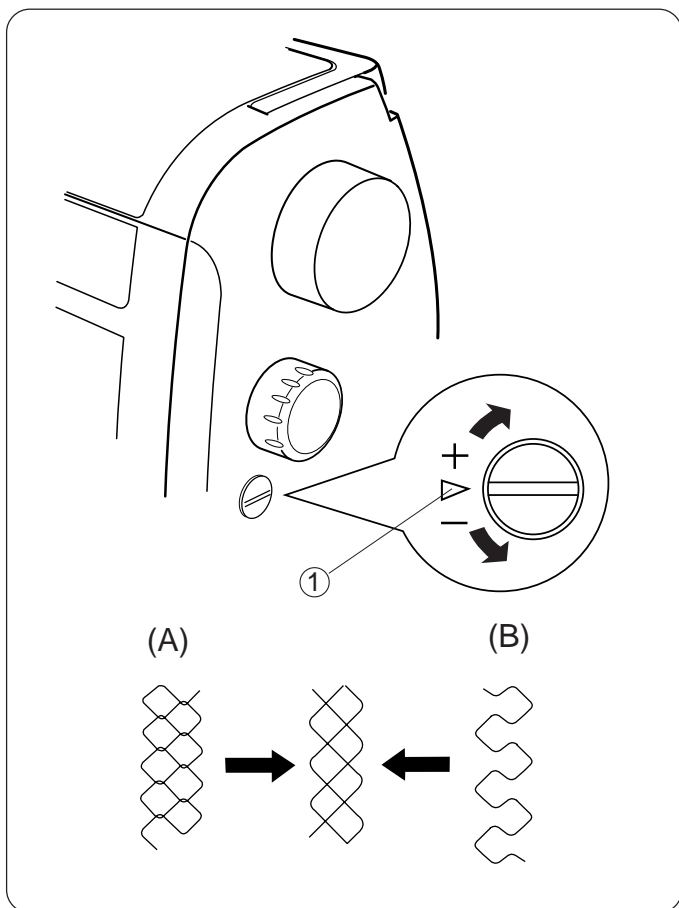
Punti elastici ornamentali

Se dovete orlare degli indumenti di maglina, questi punti sono ideali.

- ♦ Regolate l'ampiezza punto su 0 oppure 6.5 per cucitura tripla.
- ♦ Scegliete la lunghezza punto desiderata.



1. Piegate in sotto il bordo da orlare e passate la piega con il ferro da stiro.
2. Posizionate il tessuto sotto il piedino. Abbassate il piedino e cucite l'orlo.
3. Tagliate il tessuto eccedente.

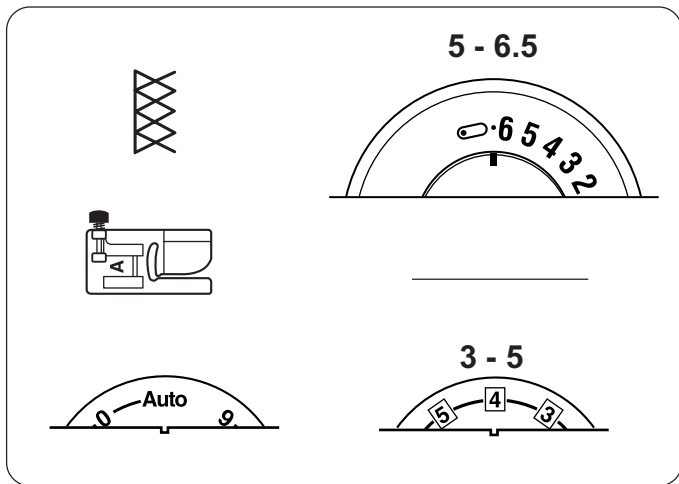


Regolazione fine per punti elastici

Il segno di riferimento ① deve coincidere con il riferimento della regolazione standard. Se i ricami stretch non sono regolari, con questo bottone potete correggere il punto.

Se il ricamo è compresso (A), girate il bottone verso il segno "+".

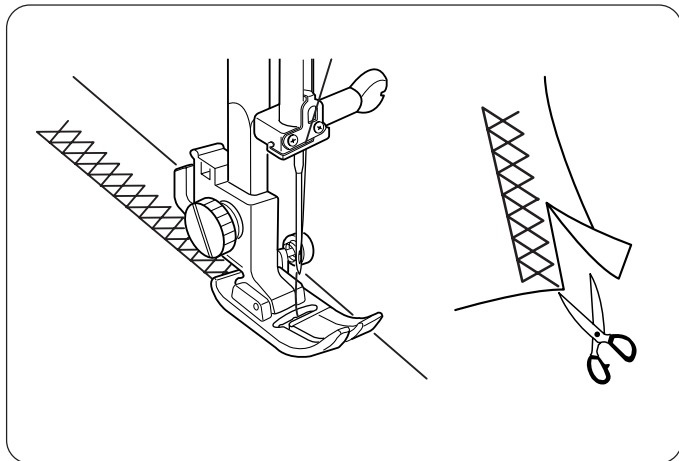
Se il ricamo è allungato (B), girate il bottone verso il segno "-".



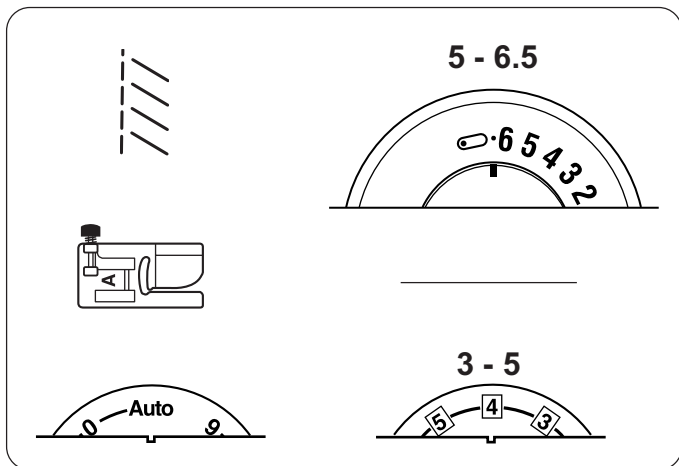
Punto Elastico

Si raccomanda questo punto molto flessibile per cucire tessuti elastici che tendono ad arricciarsi, come ad esempio la maglina.

- ◆ Scegliete la lunghezza punto desiderata.



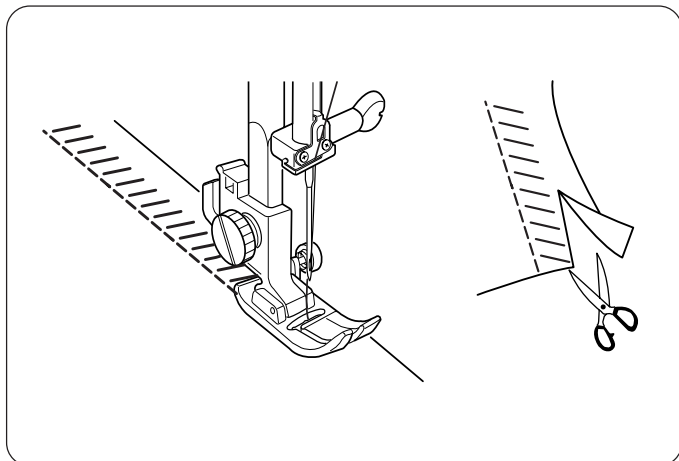
Posizionate sotto il piedino i bordi dei tessuti da unire. Eseguite la cucitura lungo il bordo.



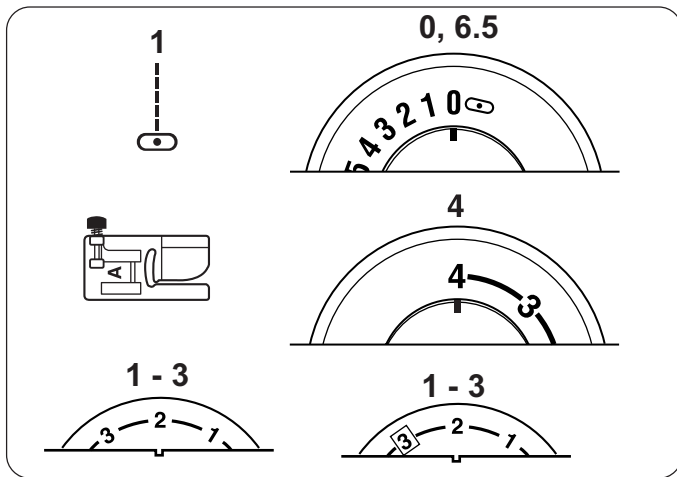
Punto Super Stretch

Questo punto è consigliato per cucire costumi da bagno, per esempio, o tessuti particolari come il velluto estensibile, in quanto garantisce la massima elasticità e tenuta. Le cuciture rimangono piatte e non si deformano. A seconda del tessuto potrebbe essere necessario ridurre la pressione del piedino.

- ◆ Scegliete la lunghezza punto desiderata.

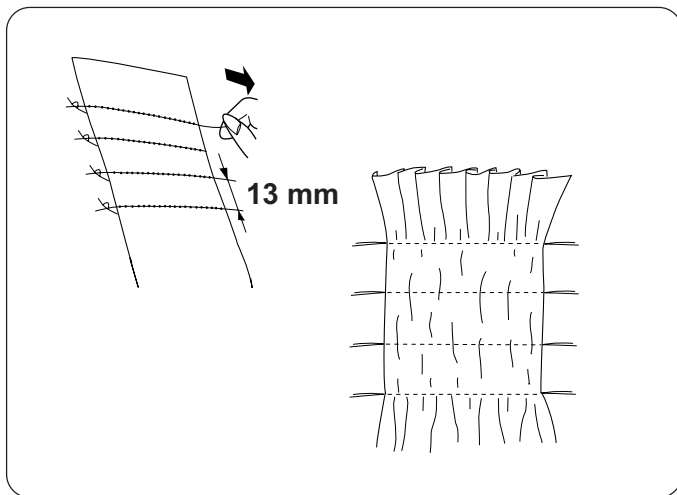


Posizionate sotto il piedino i bordi dei tessuti da unire. Eseguite la cucitura e tagliate il tessuto eccedente.

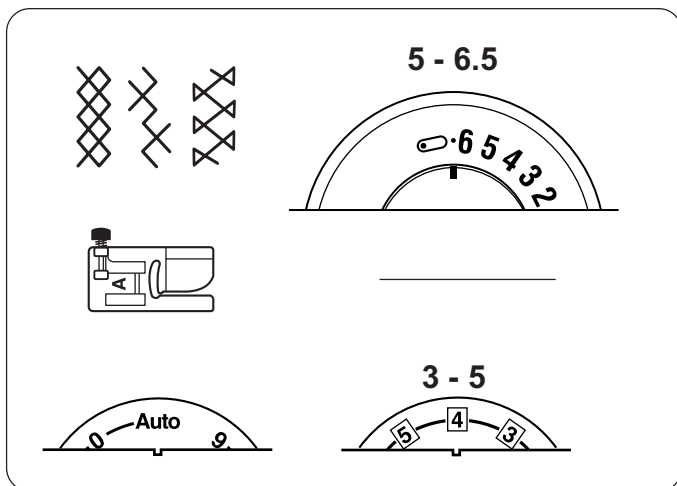


Punto Smock

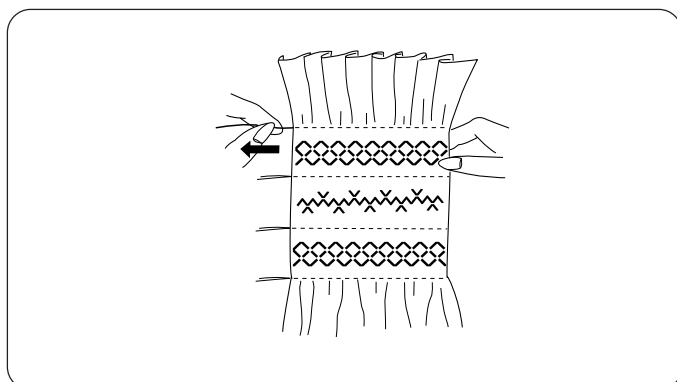
E' un punto ornamentale molto bello e delicato. Viene usato solitamente sul davanti di vestitini e camicette. Scegliete un tessuto soffice e molto leggero, come la tela batista, il percale o il challis. Tagliate la stoffa con una larghezza tre volte superiore a quella finita.



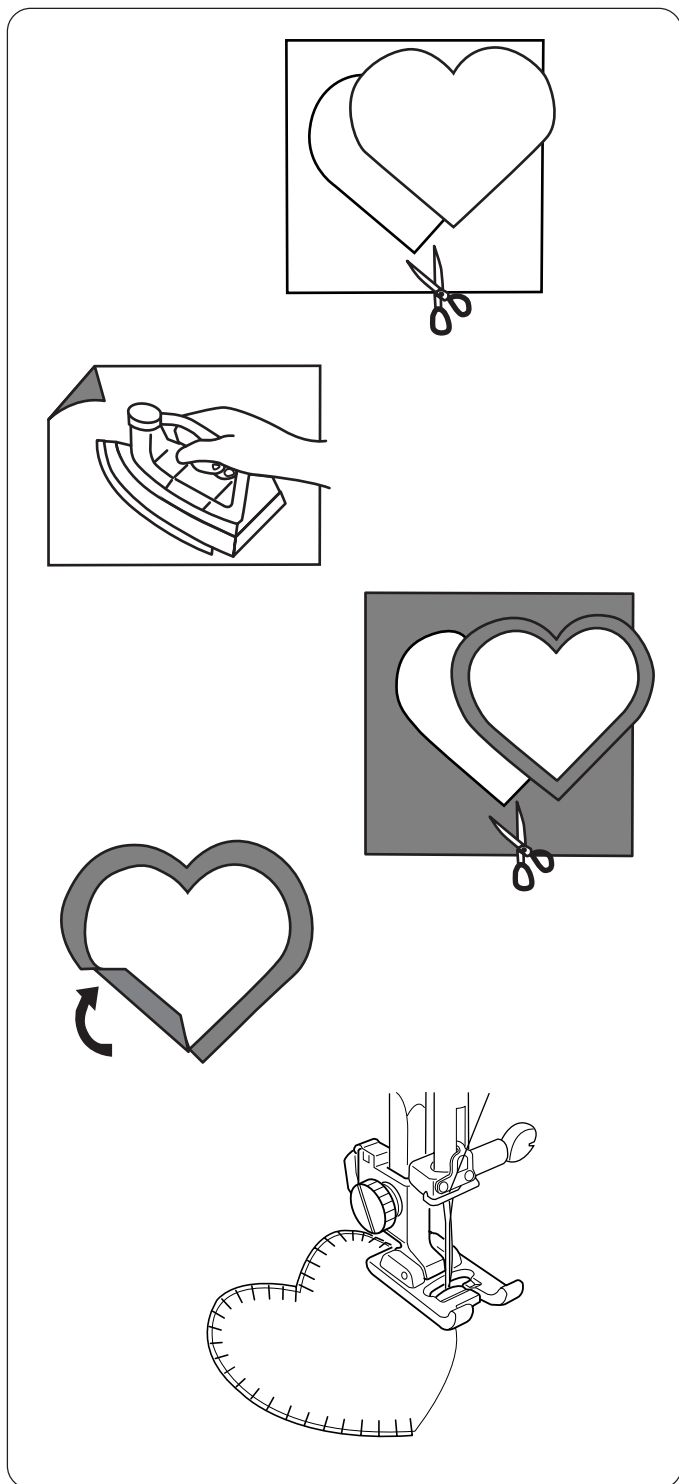
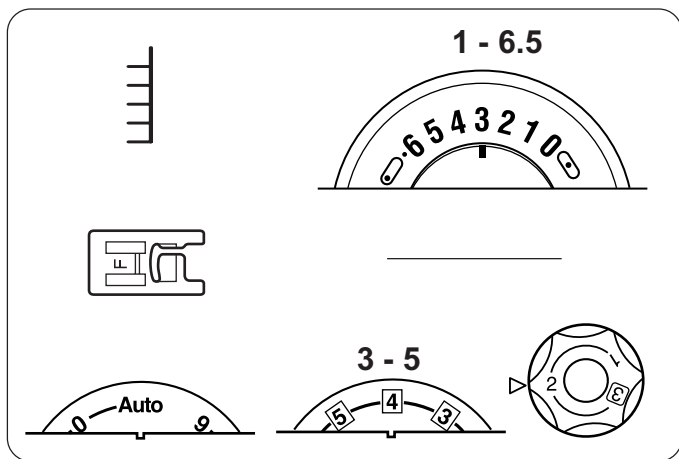
1. Sulla parte da ricamare, eseguite delle cuciture parallele a punto diritto, ad una distanza di 13 mm (1/2") l'una dall'altra. Annodate i fili su un lato. Tirate il filo inferiore di ciascuna cucitura per increspature il tessuto.
2. Distribuite uniformemente l'increspatura. Annodate i fili sull'altro lato.



3. Regolate il selettore punto su un ricamo.
 - ◆ Scegliete la lunghezza punto desiderata.



4. Eseguite la cucitura ornamentale tra le cuciture parallele.
5. Sfilate le cuciture diritte.



Punto per Applicazioni

Questo tipo di applicazioni è molto usato per decorare trapunte e coperte.

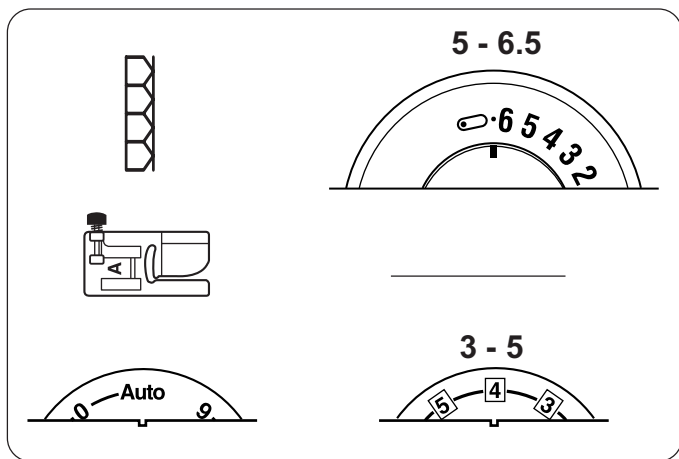
Impiegate un filo da ricamo sottile ed un ago adatto al tessuto.

Di solito è necessario portare a 2 la pressione del piedino.

- ♦ Scegliete la lunghezza di punto desiderata.

1. In questo tipo di applicazioni i bordi non rifiniti vengono ripiegati in sotto. Per preparare il bordo non rifinito occorre prima ritagliare il disegno su carta.
2. Incollate del materiale termoadesivo sul rovescio della stoffa che userete per l'applicazione .
3. Ritagliate il disegno sulla stoffa, leggermente più grande di quello sulla carta.
4. Piegate in sotto la stoffa in modo da adattarla alla dimensione del disegno su carta. Togliete la carta. Premete solo il bordo per dare al disegno una forma perfetta.
NOTA: Dove è necessario eliminate le curve.
5. Applicare il disegno al tessuto e cucite seguendo il profilo dell'applicazione. La barretta del punto deve essere vicinissima al bordo esterno dell'applicazione.

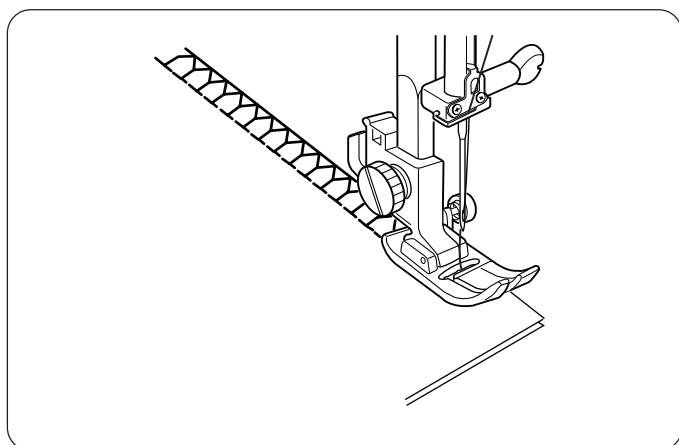
NOTA: Per cucire su curve ed angoli, abbassate l'ago nel bordo esterno dell'applicazione, alzate il piedino, ruotate il lavoro ed abbassate il piedino.



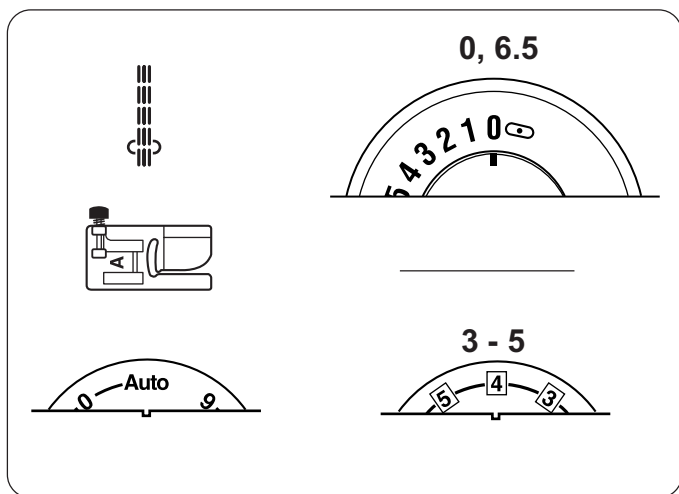
Punto Super Overlock

Questo punto overlock imita quello industriale. E' ideale per unire e rifinire i tessuti in una sola operazione. Se si tratta di indumenti a maglia, creano delle nervature, mantengono la loro forma.

- ◆ Scegliete la lunghezza di punto desiderata.



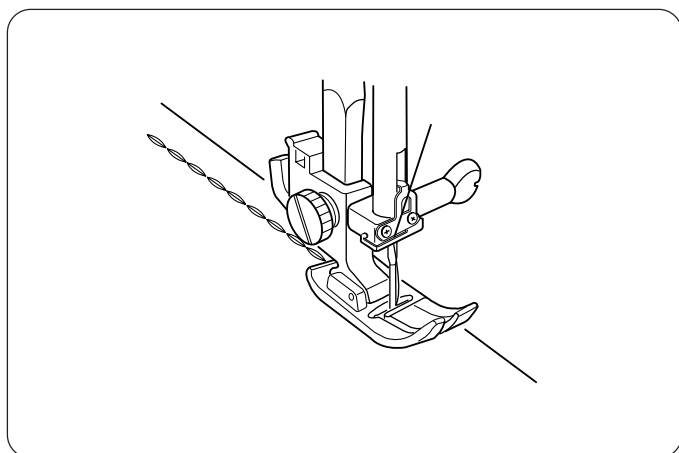
Posizionate sotto il piedino i bordi dei tessuti da unire ed eseguite la cucitura.



Cucitura tripla

Le caratteristiche di questo punto sono la resistenza e l'elasticità. E' raccomandato in tutti quei casi dove sono richiesti comfort e durata. Usatelo per rinforzare zone di indumenti soggette a sollecitazione, come il cavallo dei pantaloni, il sottomanica, ecc. E' adatto anche per cucire zaini e articoli simili dove le cuciture devono essere molto resistenti. Può essere usato anche per cuciture ornamentali.

- ◆ Scegliete la lunghezza punto desiderata.



Imbastite le parti da unire con punto diritto (lunghezza punto 4). Controllate se il lavoro va bene. Regolate di nuovo la macchina per la cucitura tripla e cucite.

CAPITOLO IV

Cura della Macchina

Questa macchina è stata progettata e costruita con grande cura per regalarvi anni di cucito piacevole. Non riponetela in luoghi umidi, vicino a caloriferi o esposta alla luce solare diretta. La macchina non richiede lubrificazione. Tuttavia, dopo un uso prolungato, è necessario pulire la zona del cestello e del gancio. Per lo smontaggio dei pezzi procedete unicamente nel modo descritto in queste pagine. Pulite l'esterno della macchina con un panno morbido e sapone neutro.

Pulizia del gancio e della griffa

Resti di filo e polvere possono essere la causa di punti irregolari o della rottura del filo. Quando avete terminato un lavoro, controllate sempre che questi punti siano liberi da filaccia e lanugine.

Girate il volantino o premete il tasto di *Posizionamento Ago* (Mod. 3230) per portare l'ago in alto.

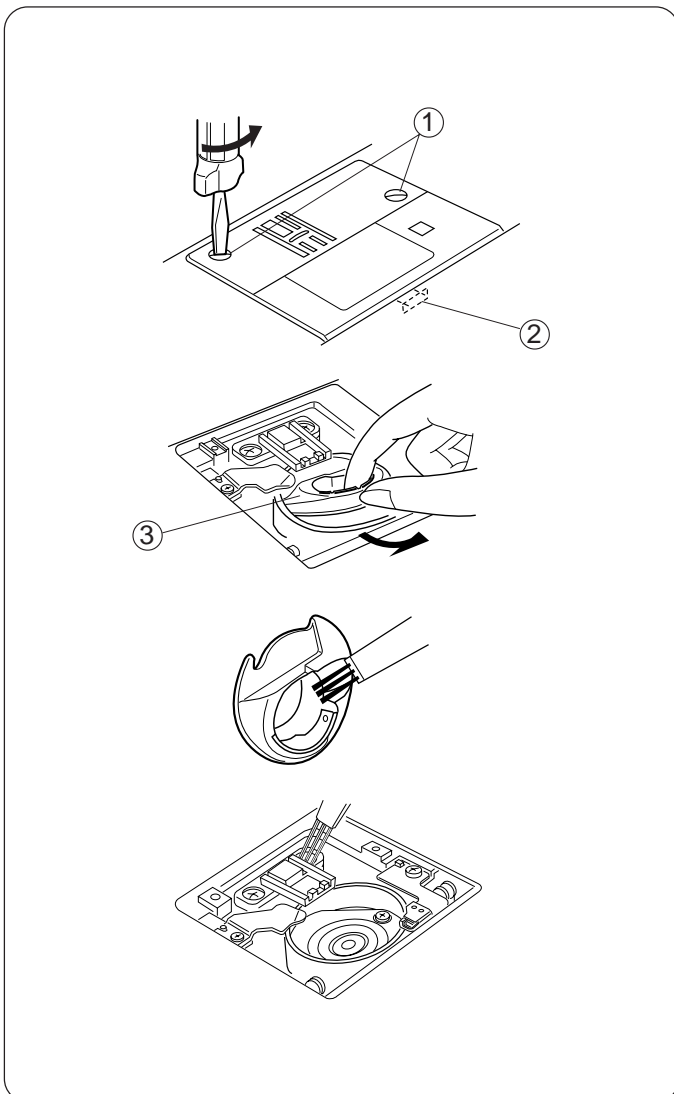
PRIMA DI PULIRE LA MACCHINA STACCATE LA SPINA DALLA PRESA DI CORRENTE.

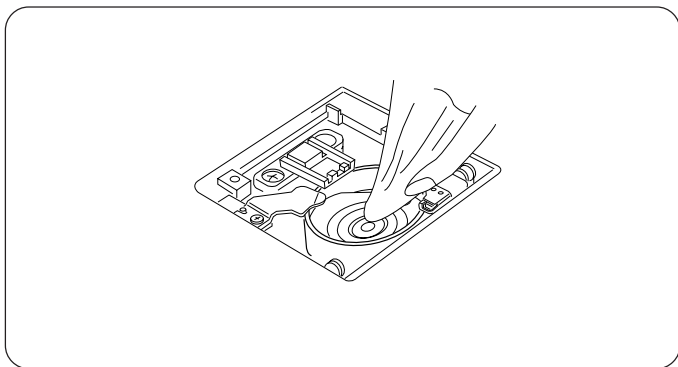
Togliete il piedino e l'ago. Per rimuovere le due viti ① usate il cacciavite fornito a corredo della macchina. Sbloccate il gancio ② e smontate la placca ago.

Togliete la spolina ed il cestello ③.

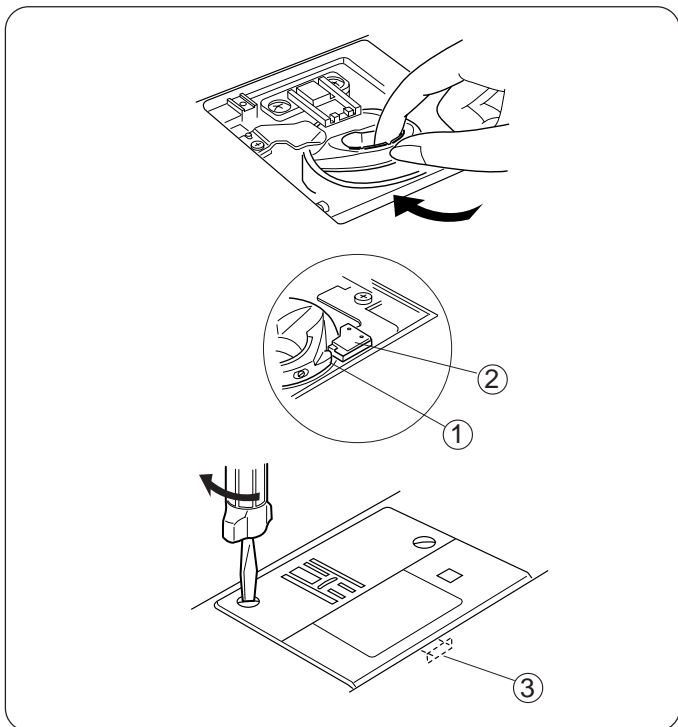
Con l'apposita spazzola ed un panno morbido eliminate la polvere e la filaccia.

Con la spazzola pulite i dentini della griffa e la zona del gancio.





Pulite delicatamente con un panno morbido ed asciutto all'interno della zona gancio. (Potete usare anche un aspiratore.)

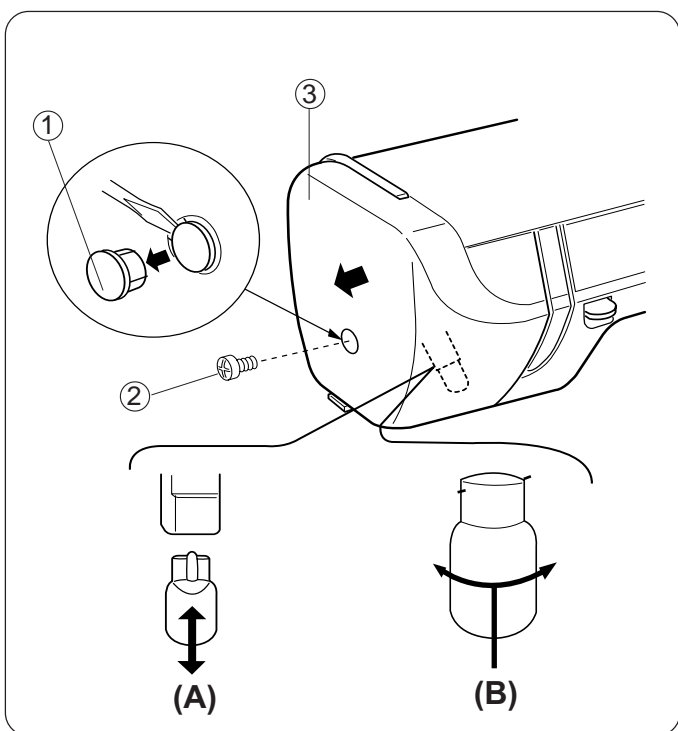


Reinserimento del cestello e della placca ago

Inserite il cestello in modo che la sporgenza ① si adatti al fermo ②.

Rimontate la placca ago allineando il gancio ③. Rimontate le viti.

A pulizia completata, non dimenticate di reinserire l'ago, il piedino e la spolina.



Sostituzione della lampadina

La lampada per l'illuminazione della zona di cucitura si trova dietro il coperchio sinistro.

STACCATE LA SPINA DALLA PRESA DI CORRENTE.

Prima di estrarre la lampadina lasciate che si raffreddi!

Togliete il coperchietto ①, la vite ② ed il coperchio sinistro ③.

Per smontarla: estraetela dal portalamпада.

Per rimontarla: inseritela nel portalamпада.

Montate il coperchio sinistro, la vite e il suo coperchietto.

NOTA: La lampadina deve essere da 12V- 5W per il Mod. 3230 e 230V-15W per il Mod.3210.

PROBLEMI DI PRESTAZIONI - COME RISOLVERLI

Condizione	Causa	Vedi pagina
Macchina rumorosa e funzionamento duro.	1. Fili incastrati nella zona gancio.	48-49
	2. Griffa piena di filaccia.	48-49
Rottura del filo superiore.	1. Infilatura superiore non corretta.	17
	2. Tensione superiore troppo elevata.	8
	3. Ago piegato o spuntato.	12
	4. Ago non inserito correttamente.	12
	5. Filo troppo grosso o troppo sottile per l'ago.	12
	6. I fili non erano sotto il piedino all'inizio cucitura.	23
Rottura del filo inferiore.	1. Infilatura non corretta del cestello.	16
	2. Pezzi di filo nel cestello.	48-49
	3. La spolina è danneggiata e non gira bene.	sostituite la spolina.
Rottura dell'ago.	1. Ago non inserito correttamente.	12
	2. Ago piegato o spuntato.	12
	3. Vite morsetto ago allentata.	12
	4. Tensione superiore troppo elevata.	8
	5. Ago troppo fine per il tessuto impiegato.	12
	6. Girato selettore punto con ago nel tessuto.	21
Salto di punti.	1. Ago non inserito correttamente.	12
	2. Ago piegato o spuntato.	12
	3. Ago e/o filo non adatto al tessuto impiegato.	12
	4. Non usato ago per cucitura di tessuti elastici, molto sottili e sintetici.	12-13
	5. Infilatura superiore non corretta.	17
Raggrinzature.	1. Tensione superiore troppo elevata.	8
	2. Macchina non infilata correttamente.	17
	3. Ago troppo grosso per il tessuto impiegato.	12
	4. Punto troppo lungo per il tessuto.	22, 23
	5. Pressione piedino non regolata correttamente.	6
	6. Fili impigliati nella zona gancio.	48-49
	7. <i>Sotto i tessuti leggeri applicate un rinforzo che potete rimuovere dopo la cucitura.</i>	
Formazione di cappoline sul rovescio.	1. Tensione superiore troppo bassa.	8
	2. Ago troppo grosso o troppo piccolo per il filato.	12
Trasporto irregolare.	1. Griffa piena di filaccia.	48-49
	2. Pressione piedino non regolata correttamente.	6
	3. Punti troppo corti	22, 23
	4. Piedino non adatto al lavoro.	20
	5. Griffa abbassata.	9
La macchina non gira.	1. Spina non inserita nella presa di corrente.	10
	2. Filo impigliato nella zona gancio.	48-49
	3. Filarellino in posizione di avvolgimento.	14-15
L'asola non è corretta.	1. Lunghezza punto non adatta al tessuto.	12
	2. Non usato rinforzo sotto al tessuto.	33-36
	3. Levetta di regolazione fine per asola non posizionata correttamente.	34

A		P	
Accessori	4	Palmola retromarcia	3, 9
Aghi	12-13	Patchwork	41
Allungabase	3, 6	Piedino Sostituzione	7
Applicazione bottoni	32	Altezza	7
Applicazioni con punto Satin	31	Definizioni	5
Applicazioni	31, 46	Piegoline	27
Arricciature	24	Portaspole	3, 15
Asola automatica	33-34	Posizione ago	21, 22
Asola con cordoncino	35	Pulizia	
Asola manuale	36	Cestello e gancio	48-49
Asole	33-36	Griffa	48-49
		Macchina	48-49
B		Punti elastici	43
Bottone amp. punto/pos. ago	3, 20, 21-22	Punti Satin	42
Bottone regol. pressione piedino	3, 6	Punti zigzag	30
Bottone regolapunto	3, 20, 22	Punto Box (doppio elastico)	41
Bottone tensione filo	3, 8, 20	Punto Conchiglia	39
Braccio libero	3, 6	Punto Corsetteria	39
		Punto diritto	23
C		Punto Fagoting	40
Cerniere lampo	25-26	Punto Smock	45
Cerniere sovrapposte	25-26	Punto Super Stretch	44
Collegamento elettrico	10		
Come girare il tessuto	23, 46	R	
Componenti	3	Rammento di strappi	37
Coperchio sinistro	3, 49	Regolazione fine	34, 43
Cucitura tripla	47	Reostato	4, 9, 10
		Rimozione cestello	48-49
E		Rinforzo	33, 35, 36, 42
Elastico	41		
Estrazione filo inferiore	19	S	
		Scatola accessori	3, 4
F		Selettore punto	3, 20, 21, 34
Festoni	42	Sopraggitto	30, 44
Filo	12	Sostituzione ago	12
		Spolina	
G		Inserimento	16
Gambo	7	Avvolgimento	14-15
Griffa	3, 9, 32	Stabilizzatore	33, 35, 36, 42
Guida per ovattature	27		
Guide per cucitura	9	T	
		Taglia-filo	3, 23
I		Tensione	8
Increspatura	24	Tessuto	12
Infilatura	17, 29		
Interruttore generale/luce	3, 10	V	
		Velocità	9
L		Volantino	3, 12
Lampadine	1, 49		
LCD Display	20	Z	
		Zigzag triplo	37
O			
Orli	28, 29, 31, 38, 39, 43		
Orlo a due aghi	29		
Orlo arrotolato a punto zigzag	31		
Orlo invisibile elastic	38		