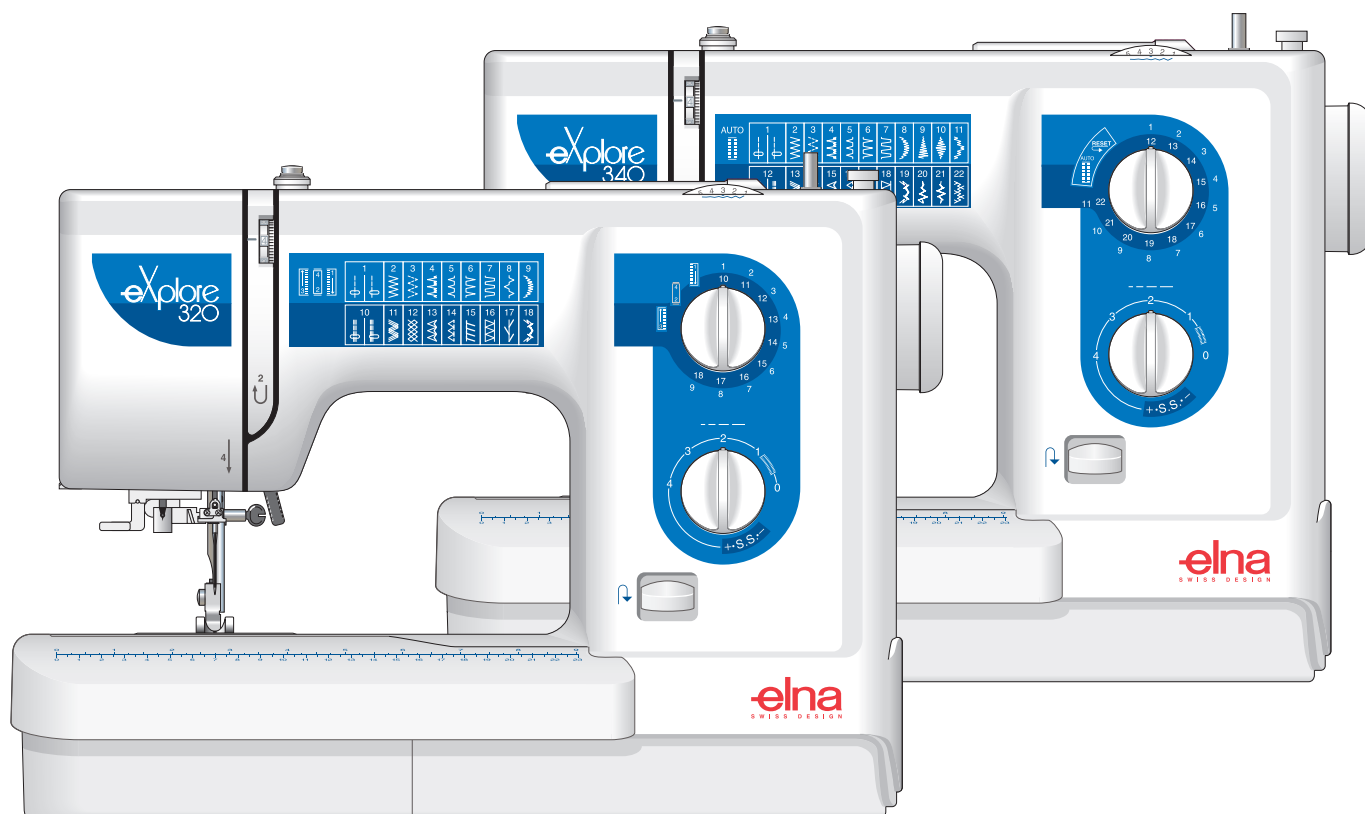


elna
SWISS DESIGN

eXplore 320-340

I Modo d'Uso I



IMPORTANTI ISTRUZIONI DI SICUREZZA

Quando si utilizza un apparecchio elettrico, è necessario seguire sempre le precauzioni fondamentali per la sicurezza, tra cui le seguenti:

Leggere tutte le istruzioni prima dell'uso di questo apparecchio.

PERICOLO— Per ridurre il rischio di scosse elettriche:

1. Un apparecchio elettrico non dovrebbe mai essere lasciato incustodito se collegato alla corrente. Scollegare sempre la macchina da cucire dalla presa elettrica subito dopo aver finito di utilizzarla e prima della pulizia.
2. Scollegare sempre la macchina da cucire prima di sostituire la lampadina. Sostituire la lampadina con una dello stesso tipo (15 watt).

AVVERTENZA— Per ridurre il rischio di ustioni, incendi, scosse elettriche o lesioni personali:

1. Evitare che i bambini giochino con la macchina. La macchina non deve essere utilizzata da bambini o da disabili senza supervisione. Non permettere che questa macchina venga utilizzata per giocare. Prestare particolare attenzione quando la macchina viene utilizzata da bambini o in loro presenza.
2. Utilizzare la macchina esclusivamente per l'uso prescritto, secondo quanto indicato nel presente manuale. Utilizzare solo gli accessori raccomandati dal fabbricante, nel modo indicato nel presente manuale.
3. Non utilizzare mai la macchina se il cavo elettrico o la presa sono danneggiati, se non funziona correttamente, se è caduta o danneggiata o se è caduta nell'acqua. Riportare la macchina da cucire al più vicino rivenditore autorizzato o centro di assistenza per farla esaminare, riparare o sottoporre a regolazioni elettriche o meccaniche.
4. Non utilizzare mai la macchina se una delle aperture dell'aria è ostruita. Evitare che filaccia, polvere e pezzi di stoffa ostruiscano le aperture di ventilazione della macchina da cucire o si accumulino sul comando a pedale.
5. Non far cadere né inserire mai nessun oggetto in alcuna apertura.
6. Non utilizzare all'aperto.
7. Non utilizzare la macchina in luoghi in cui vengano vaporizzati prodotti spray o venga somministrato ossigeno.
8. Per scollegare la macchina, impostare tutti i comandi in posizione off ("O"), quindi rimuovere la spina dalla presa di corrente.
9. Non tirare il cavo elettrico per estrarre la spina. Per staccare la spina, afferrare la spina e non il cavo.
10. Non avvicinare le dita alle parti in movimento. Occorre rivolgere una particolare attenzione all'ago della macchina.
11. Utilizzare sempre la placca ago specifica. L'uso della placca sbagliata può provocare la rottura dell'ago.
12. Non utilizzare aghi piegati.
13. Non tirare né spingere la stoffa mentre si cuce. Si rischia di flettere l'ago provocandone la rottura.
14. Regolare la macchina da cucire sulla posizione off ("O") quando si effettuano regolazioni in prossimità dell'ago, per esempio quando s'infila l'ago o lo si sostituisce, quando s'infila la spolina o si cambia il piedino premistoffa ecc.
15. Staccare sempre la spina della macchina da cucire dalla presa elettrica quando si rimuovo no gli sportelli, si procede alla lubrificazione o si effettua qualsiasi altra regolazione descritta nel manuale di istruzioni.

CONSERVARE QUESTE ISTRUZIONI

Il modello e le specifiche sono soggette a modifica senza preavviso.

INDICE

SEZIONE 1. INFORMAZIONI SULLA MACCHINA DA CUCIRE

Nomi delle parti	2
Accessori standard	3
Vano porta accessori	3
Piano di cucito	4
Cucitura a braccio libero	4

SEZIONE 2. PREPARAZIONE AL CUCITO

Collegamento all'alimentazione di corrente	5
Controllo della velocità di cucito	5
Leva fermapunto	6
Manopola di regolazione pressione piedino	6
Abbassamento della griffa di trasporto	6
Sollevamento e abbassamento del piedino premistoffa	7
Sostituzione del piedino premistoffa	7
Rimozione e montaggio del supporto piedino	7
Sostituzione aghi	8
Tabella aghi e fili	8
Avvolgimento della spolina	9
Posizionamento del rocchetto	9
Rimozione della spolina	9
Avvolgimento della spolina	10
Inserimento della spolina	11
Esecuzione dell'infilatura	12
Infila ago	13
Estrazione del filo della spolina	14
Selezione del disegno/punto	15
Manopola di selezione punto	15
Manopola di regolazione lunghezza punto	15
Bilanciamento punti elastic	16
Manopola di regolazione larghezza punto	16
Posizione ago regolabile	16
Regolazione della tensione del filo superiore	17

SEZIONE 3. CUCITO BASE

Cucitura di punti diritti	18
Modifica della direzione di cucitura	18
Fine cucitura	18
Guide di cucitura della placca ago	19
Cucitura di un angolo retto	19

SEZIONE 4. PUNTI UTILI

Punto zig-zag semplice	20
Sopraggitto	20
Punto maglia	21
Punto tricot (punto zig-zag multiplo)	21
Punto elastico diritto	22
Punto elastico zig-zag	22
Cucitura di bottoni	23
Asola automatica	24
Regolazione della densità del punto per asole	26
Asola cordonata	27
Asola manuale	28
Applicazione di cerniere	30
Orlo invisibile	33

SEZIONE 5. PUNTI DECORATIVI

Punti decorativi pieni	34
Punti decorativi elastici	34

Punto smock	35
Trapuntatura	36
Punto orlo piatto	37
Orlo a conchiglia	37
Punto a giorno	38
Patchwork	38
Applicazioni	39

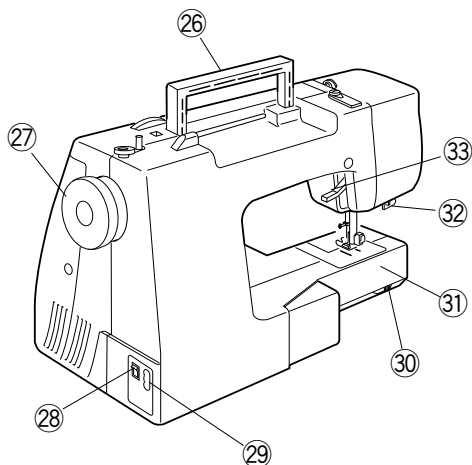
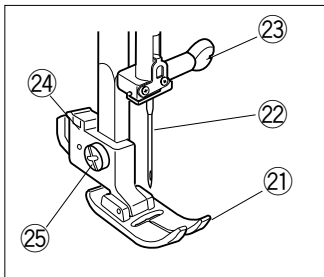
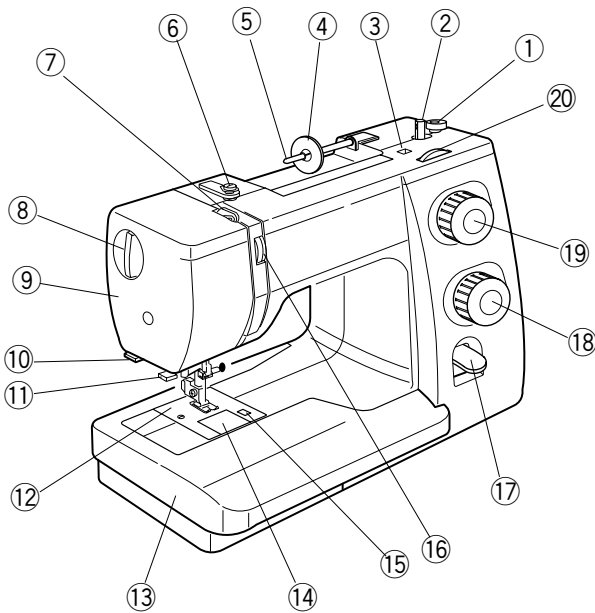
SEZIONE 6. CURA E MANUTENZIONE

Pulizia della guida del crochet e delle griffe di trasporto	40
Sostituzione del supporto spolina	41
Sostituzione della lampadina	41
Risoluzione dei problemi	42

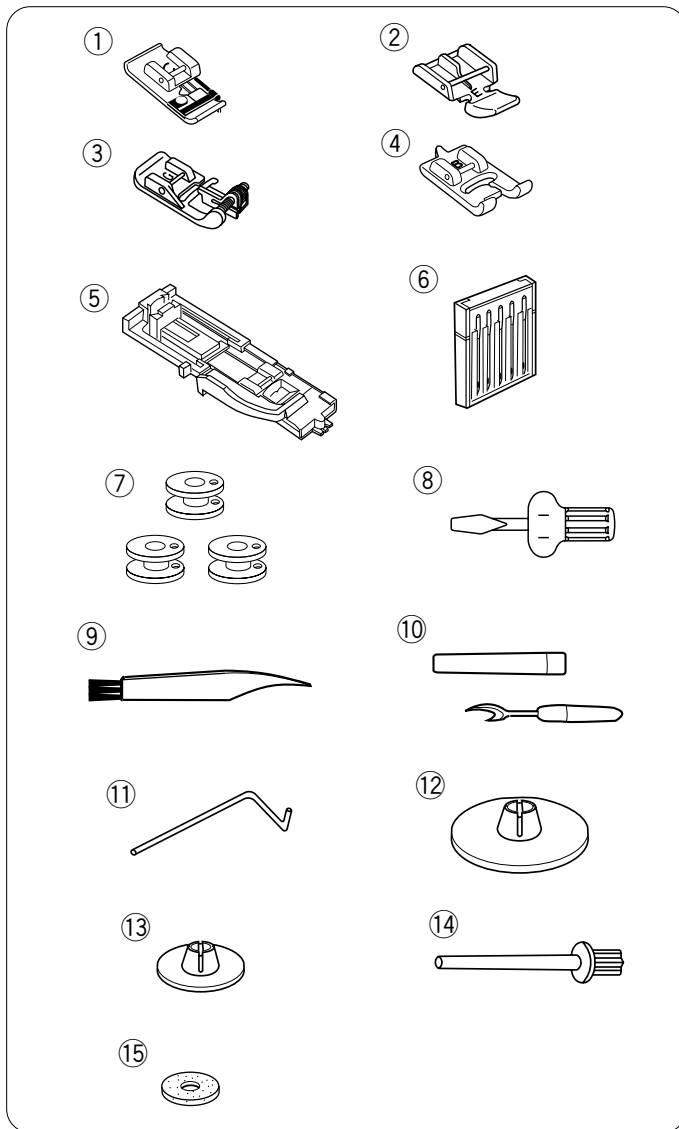
SEZIONE 1. INFORMAZIONI SULLA MACCHINA DA CUCIRE

Nomi delle parti

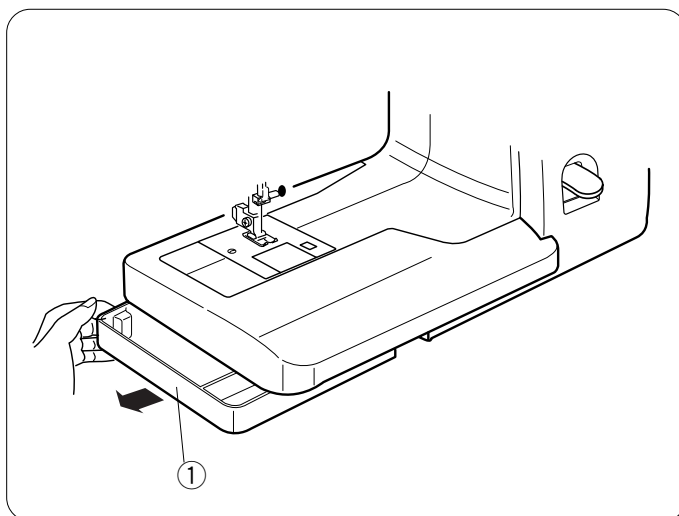
- ① Arresto avvolgitore della spolina
- ② Albero avvolgitore della spolina
- ③ Foro per portarocchetto supplementare
- ④ Supporto rocchetto
- ⑤ Portarocchetto
- ⑥ Guida avvolgitore della spolina
- ⑦ Leva tendifilo
- ⑧ Manopola di regolazione pressione piedino
- ⑨ Coperchio
- ⑩ Tagliafilo
- ⑪ Infila ago
- ⑫ Placca ago
- ⑬ Piano di cucito (vano porta accessori)
- ⑭ Coperchio del crochet
- ⑮ Pulsante di rilascio coperchio del crochet
- ⑯ Rotella di regolazione tensione del filo
- ⑰ Leva fermapunto
- ⑱ Manopola di selezione lunghezza punto
- ⑲ Manopola di selezione del disegno
- ⑳ Manopola di selezione larghezza punto
- ㉑ Piedino premistoffa
- ㉒ Ago
- ㉓ Vite morsetto ago
- ㉔ Supporto piedino
- ㉕ Vite di regolazione
- ㉖ Maniglia di trasporto
- ㉗ Volantino
- ㉘ Interruttore generale
- ㉙ Presa della macchina da cucire
- ㉚ Leva di abbassamento griffa di trasporto
- ㉛ Braccio libero
- ㉜ Leva per asole
- ㉝ Leva alzapiedino



Accessori standard



- ① Piedino per soprappetto C
- ② Piedino per cerniere E
- ③ Piedino per orlo invisibile G
- ④ Piedino per asole B
- ⑤ Piedino per asole automatiche R
- ⑥ Aghi
- ⑦ Spoline
- ⑧ Cacciavite
- ⑨ Spazzolino per la pulizia
- ⑩ Taglia asole (per aprire le asole)
- ⑪ Guida per trapuntatura
- ⑫ Supporto rocchetto (grande)
- ⑬ Supporto rocchetto (piccolo)
- ⑭ Portarocchetto supplementare
- ⑮ Spessore di feltro

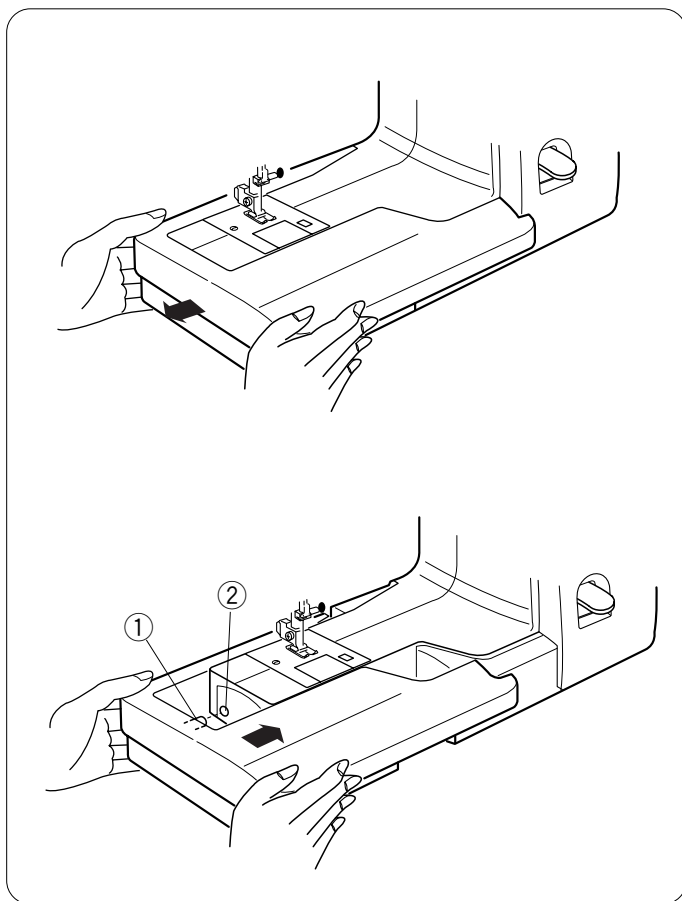


Vano porta accessori

Gli accessori standard possono essere conservati nel cassetto porta accessori posto sotto il tavolino allungabile.

Estrarre il cassetto porta accessori come illustrato.

- ① Cassetto porta accessori



Piano di cucito

Per sganciarlo:

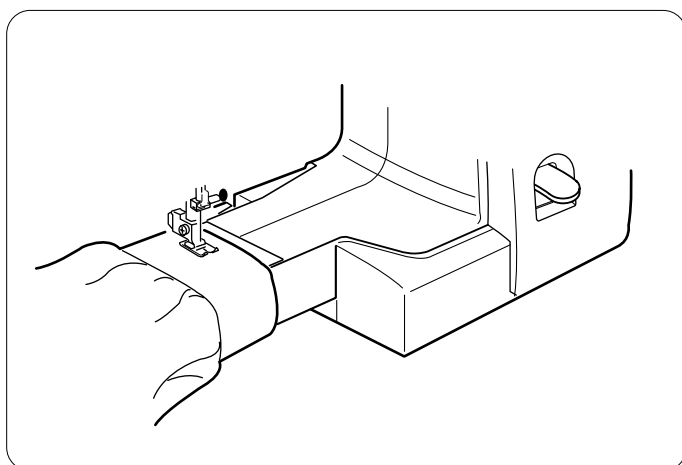
Tirare il piano di cucito verso sinistra.

Per agganciarlo:

Inserire il perno all'interno del foro e spingere il piano di cucito per farlo scattare in posizione.

① Perno

② Foro



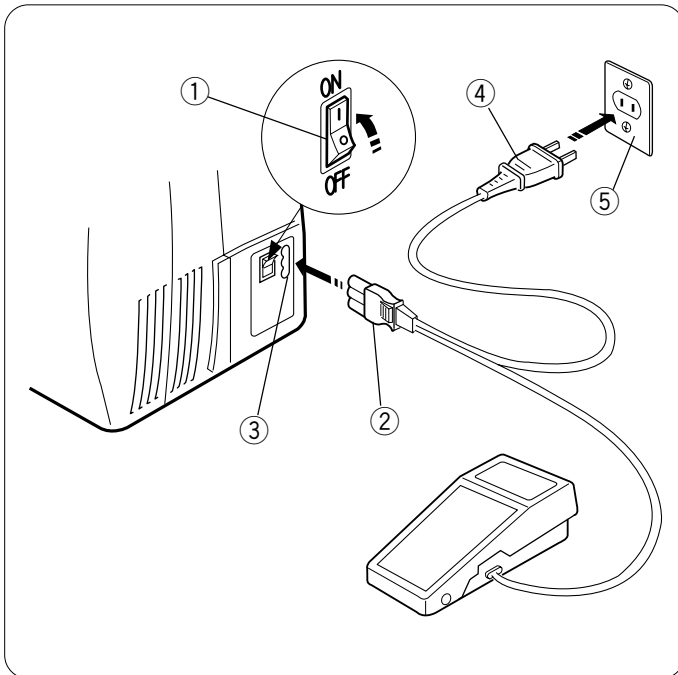
Cucitura a braccio libero

La cucitura a braccio libero si utilizza per cucire maniche, cinturini, gambe di pantaloni o qualsiasi altro tipo di indumento tubolare.

È utile anche per eseguire rammendi su calzini, ginocchia o gomiti.

SEZIONE 2. PREPARAZIONE AL CUCITO

Collegamento all'alimentazione di corrente



- 1 Spegnere l'interruttore generale.
- 2 Inserire la spina della macchina da cucire nella presa della macchina da cucire.
- 3 Inserire la spina di alimentazione nella presa a muro.
- 4 Accendere l'interruttore generale.
 - ① Interruttore generale
 - ② Spina della macchina da cucire
 - ③ Presa della macchina da cucire
 - ④ Spina di alimentazione
 - ⑤ Presa a muro

NOTA:

Prima di eseguire il collegamento all'alimentazione, accertarsi che la tensione indicata sulla macchina da cucire corrisponda a quella della corrente elettrica in uso.

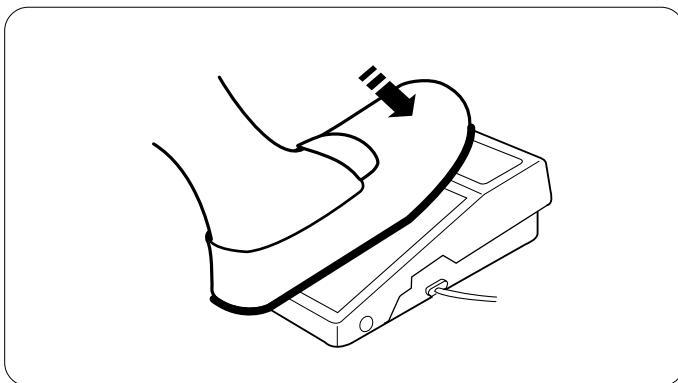
! AVVERTENZA:

Quando la macchina da cucire è in funzione, prestare sempre la massima attenzione all'area di cucitura e a non toccare le parti in movimento, quali per esempio la leva tendifilo, il volantino o l'ago.

Spegnere l'interruttore generale e scollegare sempre dall'alimentazione:

- quando si lascia la macchina da cucire incustodita;
- quando si montano o si rimuovono eventuali parti;
- quando si esegue la pulizia della macchina da cucire.

Non appoggiare alcun oggetto sul comando sul pedale, altrimenti la macchina potrebbe avviarsi accidentalmente.



Controllo della velocità di cucito

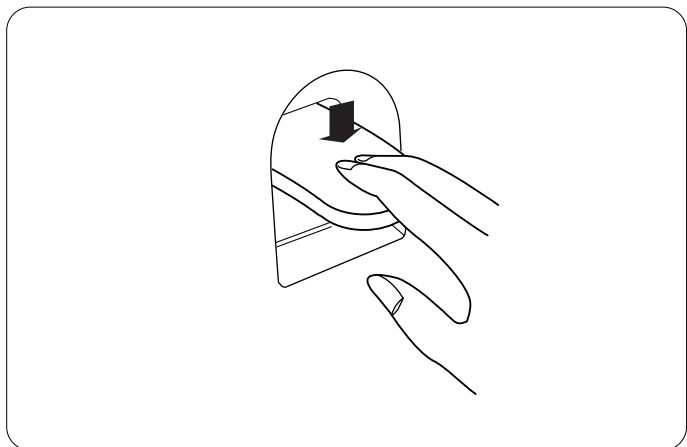
Pedale

È possibile modificare la velocità di cucitura tramite il pedale.

La velocità di cucitura della macchina aumenta o diminuisce a seconda della pressione che si esercita sul comando sul pedale.

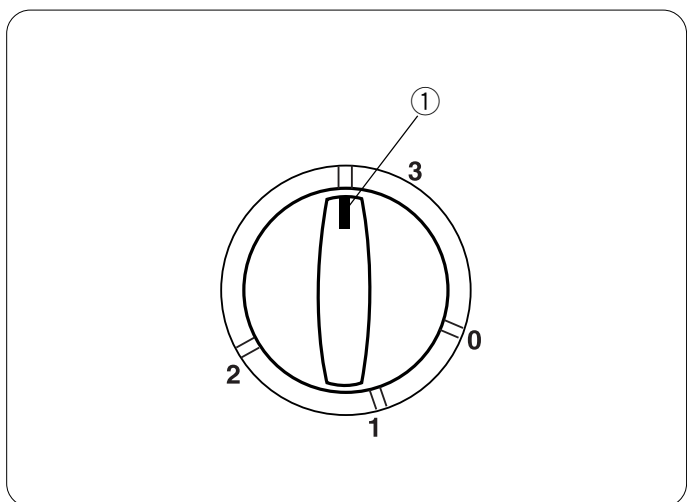
Istruzioni per il funzionamento:

Il simbolo "O" riportato su un interruttore indica la posizione "off" (spento) dell'interruttore stesso.



Leva fermapunto

Premere questa leva per cucire dei punti di fermatura. Abbassando la leva, la macchina cuce indietro.



Manopola di regolazione pressione piedino

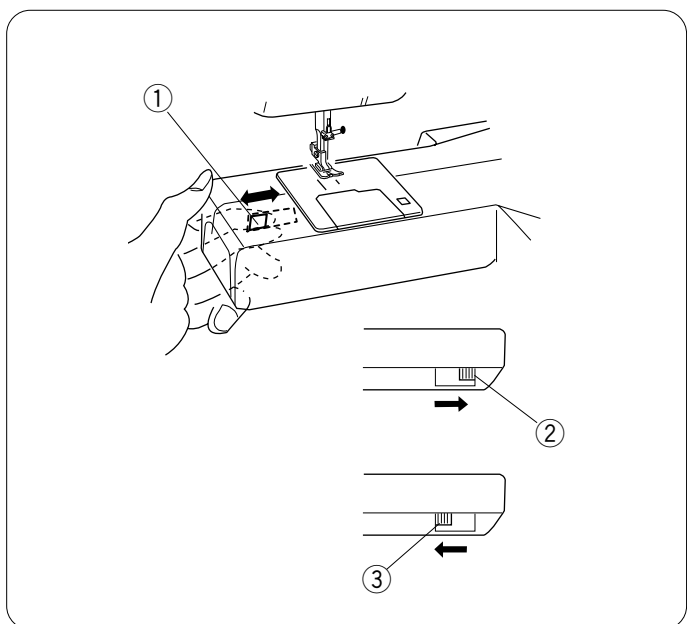
Ruotare questa manopola per regolare la pressione del piedino.

Per eseguire una normale cucitura si deve impostare la pressione del piedino su "3".

Ridurre la pressione a "2" per applicazioni, ricami a intaglio, ricami sfilati e imbastiture.

Impostare il contrassegno di regolazione su "1" per la lavorazione di chiffon, merletti, organza e altri tessuti sottili.

① Contrassegno di regolazione



Abbassamento della griffa di trasporto

La leva per abbassare la griffa di trasporto si trova sotto la base del braccio libero sul retro della macchina da cucire.

Per abbassare la griffa di trasporto premere la leva nel senso indicato dalla freccia come illustrato.

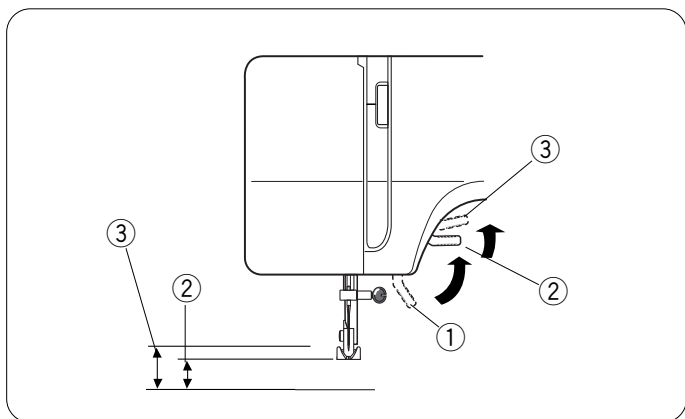
Per sollevare la griffa di trasporto premere la leva nel senso indicato dalla freccia come illustrato, ruotando il volantino verso di sé.

La griffa di trasporto dovrà essere alzata per la cucitura normale.

① Leva di abbassamento griffa di trasporto

② Posizione alzata

③ Posizione abbassata



Sollevamento e abbassamento del piedino premistoffa

La leva alzapedino solleva e abbassa il piedino premistoffa.

È possibile sollevare il piedino di circa 1/4" (0,6 cm) in più rispetto alla posizione di sollevamento normale per rimuovere più agevolmente il piedino oppure per posizionare più facilmente tessuti pesanti sotto il piedino.

- ① Posizione abbassata
- ② Posizione sollevata normale
- ③ Posizione di sollevamento extra



Sostituzione del piedino premistoffa

Per rimuoverlo:

Sollevare l'ago portandolo nella posizione più alta ruotando il volantino in senso antiorario. Sollevare il piedino premistoffa e premere la leva sulla parte posteriore del supporto del piedino.

- ① Leva

⚠ ATTENZIONE:

Spegnere l'interruttore prima di cambiare il piedino. Utilizzare sempre il piedino corretto per il disegno selezionato.

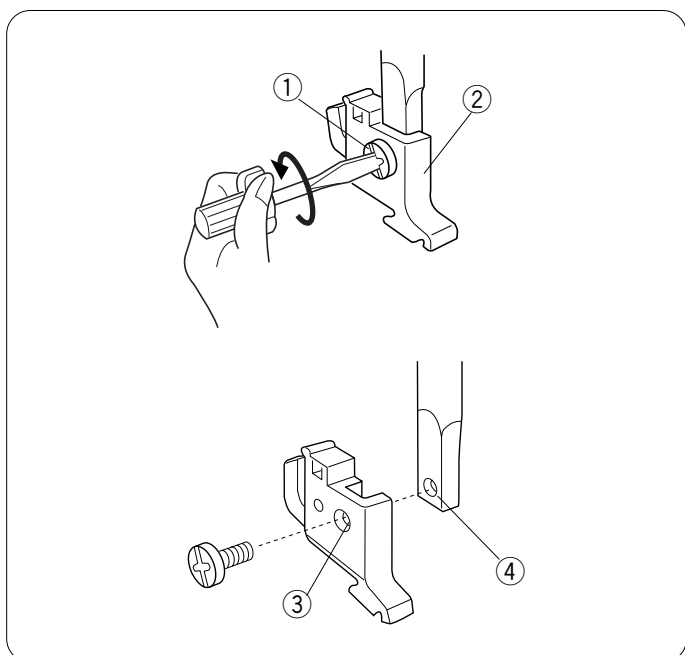
L'uso del piedino sbagliato può provocare la rottura dell'ago.

Non premere la leva per evitarne la rottura.

Per montarlo:

Posizionare il piedino premistoffa desiderato in modo che il perno sul piedino si trovi esattamente sotto la scanalatura del supporto del piedino. Abbassare la leva alzapedino premistoffa in modo da bloccare il piedino in posizione.

- ② Scanalatura
- ③ Perno



Rimozione e montaggio del supporto piedino

⚠ AVVERTENZA:

Spegnere l'interruttore prima di togliere o montare il supporto del piedino.

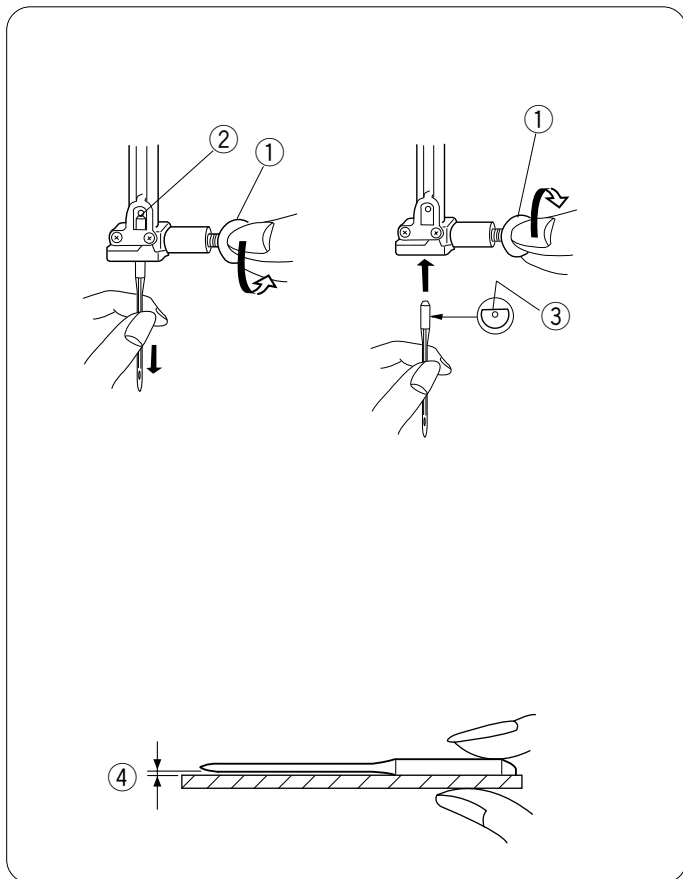
Per rimuoverlo:

Svitare la vite di regolazione ruotandola in senso antiorario con un cacciavite e rimuovere il supporto del piedino.

Per montarlo:

Posizionare il foro del supporto all'altezza del foro filettato della barra. Inserire la vite di fissaggio nel foro. Serrare la vite girandola in senso orario con un cacciavite.

- ① Vite di fissaggio
- ② Supporto piedino
- ③ Foro
- ④ Foro filettato



Sostituzione aghi



ATTENZIONE:

Assicurarsi sempre di spegnere l'interruttore e staccare la macchina dall'alimentazione prima di sostituire l'ago.

Solleverare l'ago ruotando il volantino e abbassare il piedino premistoffa.

Spegnere l'interruttore generale.

- 1 Allentare la vite del morsetto ago svitandola in senso antiorario.

Rimuovere l'ago dal morsetto.

① Vite morsetto ago

- 2 Inserire un nuovo ago nel morsetto ago tenendolo con il lato piatto rivolto verso la parte posteriore.

Inserendo l'ago nel morsetto ago, spingerlo contro il perno di arresto e stringere la vite di fissaggio.

② Perno di arresto

③ Lato piatto

Per controllare se l'ago è dritto, porre il lato piatto dell'ago su una superficie piana (placca ago, vetro ecc.)

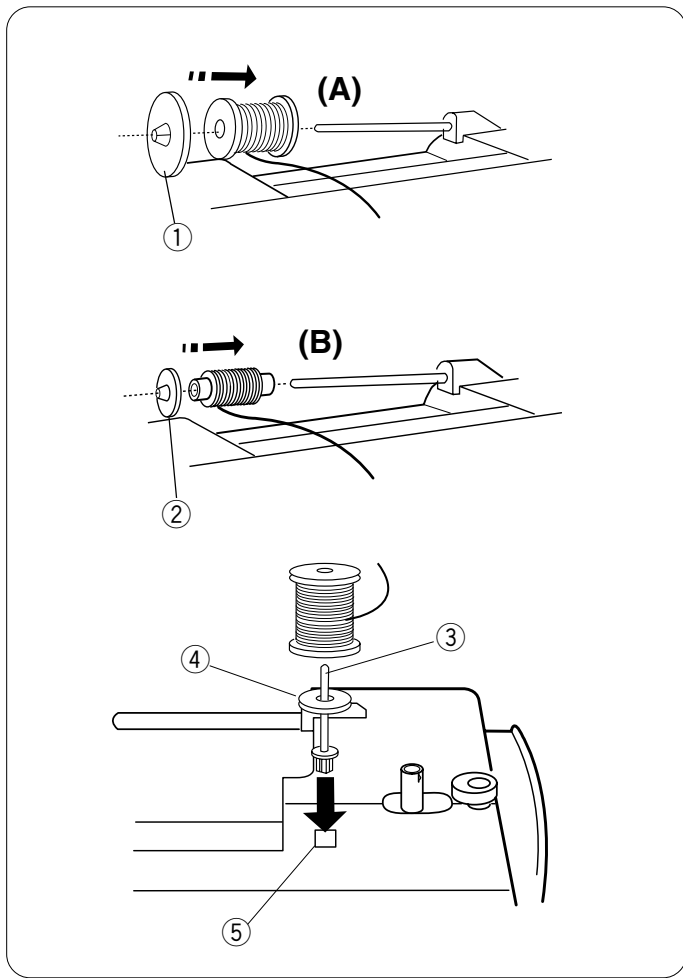
La distanza tra l'ago e la superficie piana dovrebbe essere uniforme.

Non utilizzare mai un ago spuntato.

④ Distanza

Tabella aghi e fili

SPESSORE	TESSUTI	TIPO di AGO	MISURA AGO
Molto leggero	Chiffon, georgette, merletto sottile, rete di organza, tulle	Universale con punta a sfera	9 (65) 9 (65)
Leggero	Batista, voile, lino, pura seta, crepe de chine, crepe sottile, chambray, lino per fazzoletti, tessuto di cotone a quadretti, challis, percalle, crespo di lana, peau de soie, taffetà, satin, seta surah, crepe foderato di satin, qiana	Ago universale con sezione posteriore blu	11 (75) 11 (75) 12 (80)
	Maglia singola, jersey, indumenti da bagno, maglia	Ago con sezione posteriore blu e punta a sfera	11 (75) 11 (75)
	Pelle, camoscio	Ago per pelli punta triangolare	11 (75)
Medio	Flanella, velours, velluto, mussola, velluto di cotone, popeline, velluto a coste, panno rasato, lino, chintz, gabardine, feltro, tessuto di spugna, tela ruvida, tessuti trapuntati	Universale	14 (90)
	Maglia doppia, velours elastico (sintetico e naturale), tessuto di spugna elastico, pullover	Punta a sfera	14 (90)
	Pelle, vinile, camoscio	Ago per pelli con punta triangolare	14 (90)
Pesante	Denim, olona, rigatino	Ago per denim	16 (100)
	Lana double face, tessuto pesante per cappotti, pelliccia finta, tessuti per tendaggi	Universale	16 (100)
	Pelle, camoscio	Ago per pelli con punta triangolare	16 (100) 18 (110)
Molto pesante	Tela, olonetta, tessuti per tappezzeria	Universal	16 (100)
	Rinforzi per finiture particolari	Ago per finiture	14 (90)



Avvolgimento della spolina

Posizionamento del rocchetto

Inserire il rocchetto di filo sul portarocchetto in modo che il filo si svolga dal rocchetto come illustrato.

A: Premere il disco ferma-rocchetto grande contro il rocchetto di filo.

① Disco ferma-rocchetto grande

B: Per un rocchetto piccolo, utilizzare il disco piccolo.

② Disco ferma-rocchetto piccolo

Portarocchetto supplementare

Il portarocchetto supplementare serve a riempire la spolina senza dover sfilare l'ago.

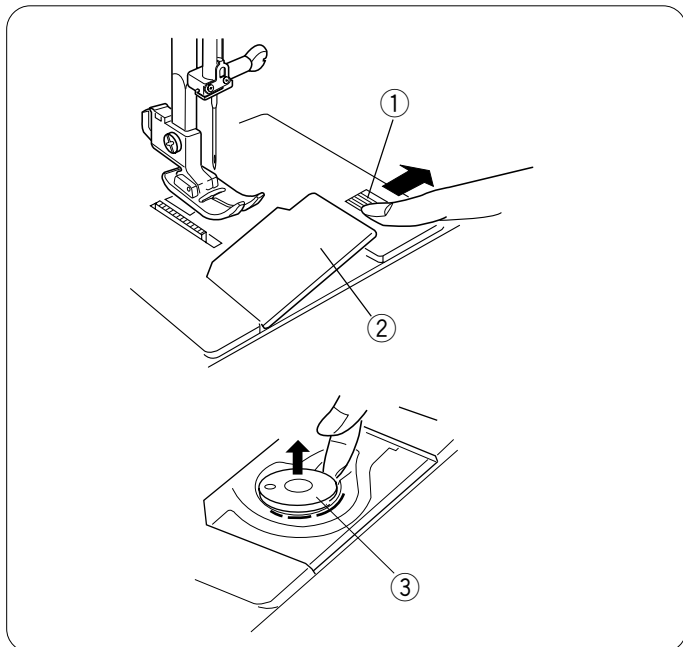
Inserire il portarocchetto supplementare nel foro.

Inserire lo spessore di feltro e un rocchetto sul portarocchetto.

③ Portarocchetto supplementare

④ Spessore di feltro del portarocchetto

⑤ Foro per portarocchetto



Rimozione della spolina

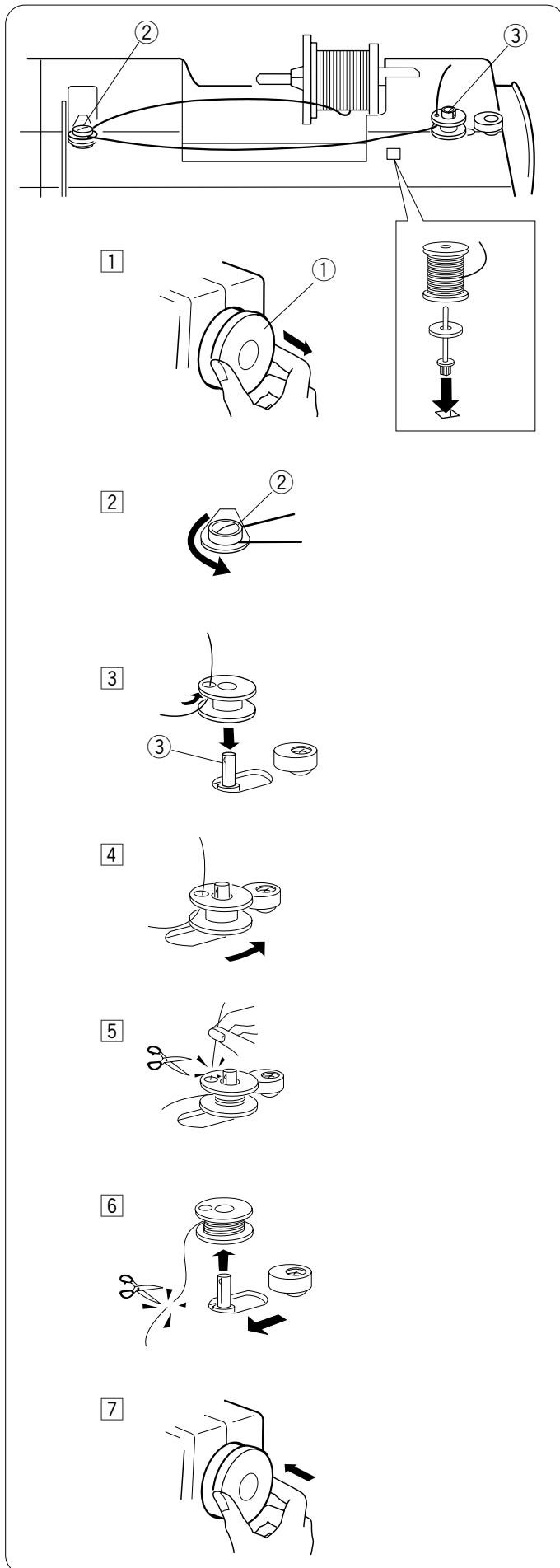
① Premere il pulsante di rilascio a destra del coperchio del crochet e togliere il coperchio del crochet.

① Pulsante di rilascio coperchio del crochet

② Coperchio del crochet

② Estrarre la spolina.

③ Spolina



Avvolgimento della spolina

- 1 Tirare il volantino verso di sé per escludere la trasmissione del motore.
 - ① Volantino

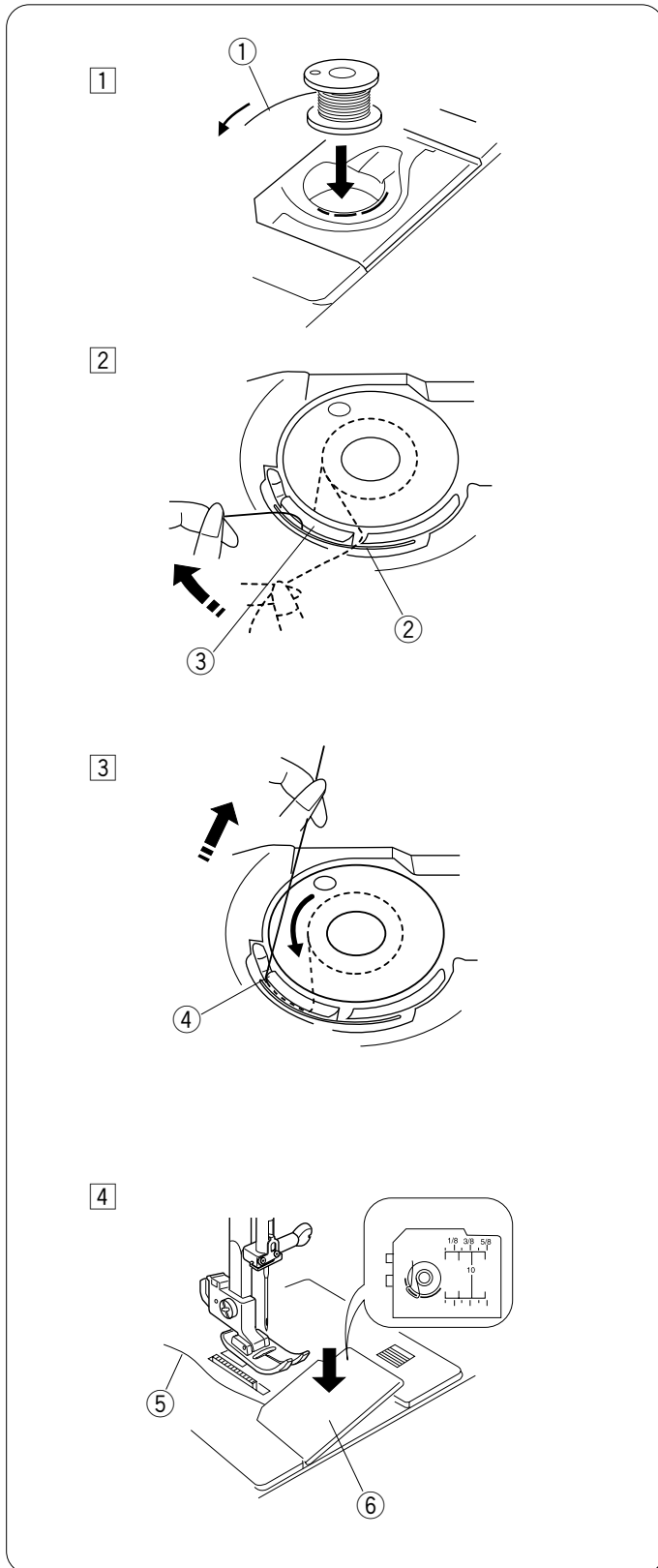
 - 2 Svolgere il filo dal rocchetto. Guidare il filo attorno alla guida dell'avvolgitore della spolina.
 - ② Guida dell'avvolgitore spolina

 - 3 Fare passare il filo attraverso il foro nella spolina dall'interno verso l'esterno. Inserire la spolina sull'albero avvolgitore della spolina in modo che l'estremità libera del filo fuoriesca dalla parte superiore.
 - ③ Albero avvolgitore della spolina

 - 4 Spingere la spolina verso destra.
- NOTA:**
Non spostare l'albero avvolgitore mentre la macchina è in funzione.
- 5 Tenendo in mano l'estremità libera del filo, premere il pedale. Quando la spolina si è avvolta per alcuni giri, arrestare la macchina e tagliare il filo vicino alla spolina.

 - 6 Premere nuovamente il pedale. Una volta completato l'avvolgimento della spolina, la macchina si fermerà automaticamente. Riportare l'avvolgitore spolina nella sua posizione originale spostando l'albero verso sinistra, quindi tagliare il filo come illustrato.

 - 7 Spingere il volantino verso la macchina per ripristinare la trasmissione del motore.



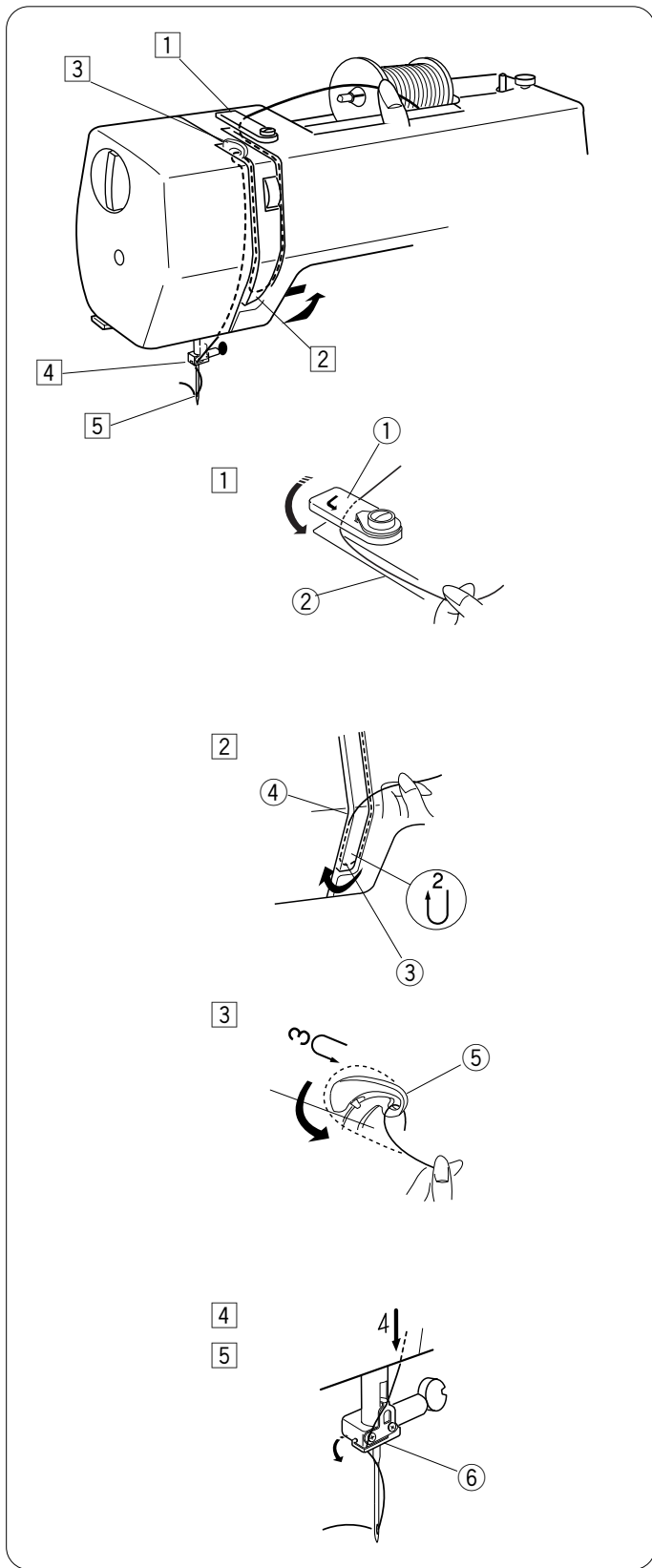
Inserimento della spolina

- 1 Inserire la spolina nel crochet in modo che il filo fuoriesca come illustrato.
 - ① Filo

- 2 Guidare il filo nell'incavo anteriore sul davanti del crochet. Tirare il filo verso sinistra e tra le lamelle della tensione a molla.
 - ② Incavo anteriore
 - ③ Tensione a molla

- 3 Continuare a tirare il filo delicatamente finché scivola nell'incavo laterale.
 - ④ Incavo laterale

- 4 Estrarre circa 10 cm (4") di filo. Montare il coperchio del crochet. Controllare l'infilatura facendo riferimento alla tabella illustrata sul coperchio del crochet.
 - ⑤ Filo
 - ⑥ Coperchio del crochet



Esecuzione dell'infilatura

Per impostare l'infilatura dell'ago:
Sollevare la leva tendifilo nella posizione più alta ruotando il volantino.
Alzare il piedino premistoffa.

1 Svolgere il filo dal rocchetto e farlo passare sotto la guida del filo. Quindi, condurlo lungo il canale di destra.

- ① Guida del filo
- ② Canale di destra

2 Svolgere il filo verso l'alto intorno alla base della piastra guidafilo.

- Tirare il filo verso l'alto lungo il canale di sinistra.
- ③ Piastra guidafilo
- ④ Canale di sinistra

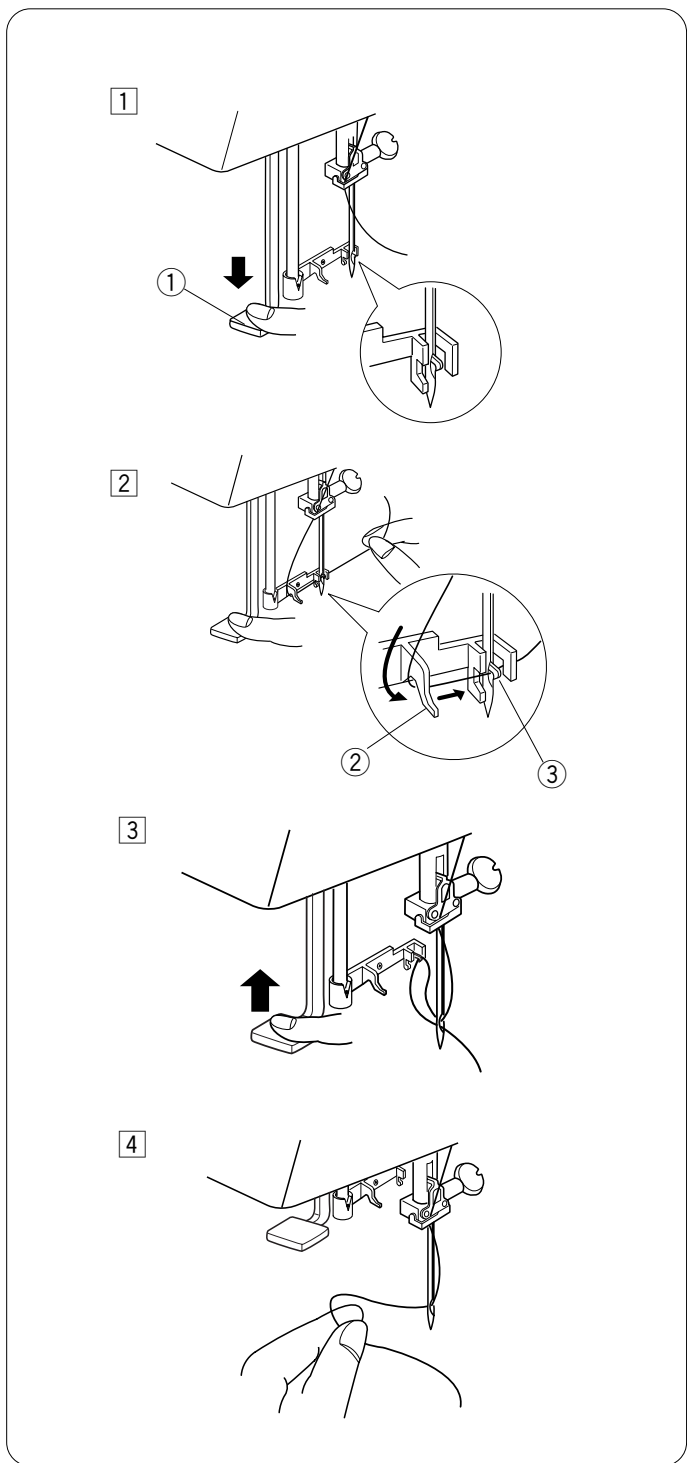
3 Tirare il filo teso da destra a sinistra sopra la leva tendifilo e dentro l'occhiello della leva tendifilo.

- ⑤ Leva tendifilo

4 Passare il filo verso il basso lungo il canale di sinistra e farlo entrare da sinistra nella guida della barra ago.

- ⑥ Guida della barra dell'ago

5 Infilare la cruna dell'ago da davanti.



Infila ago

- 1 Sollevare l'ago portandolo nella posizione più alta e abbassare il piedino premistoffa. Premere fino in fondo la manopola dell'infilare ago. Il gancio fuoriesce dalla parte posteriore della cruna dell'ago.

① Manopola dell'infilare ago

- 2 Svolgere il filo da sinistra intorno alla guida e sotto il gancio.

② Guida

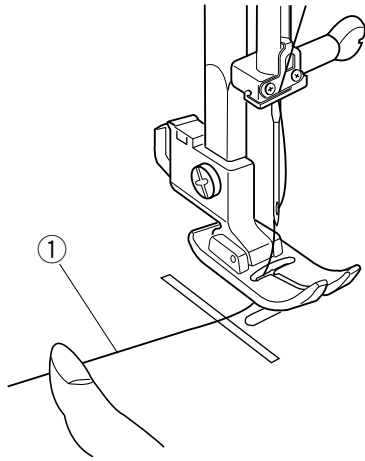
③ Gancio

- 3 Rilasciare lentamente la manopola tenendo l'estremità del filo con la mano. Un cappio del filo viene tirato verso l'alto attraverso la cruna dell'ago.

- 4 Estrarre l'estremità del filo dalla cruna dell'ago.

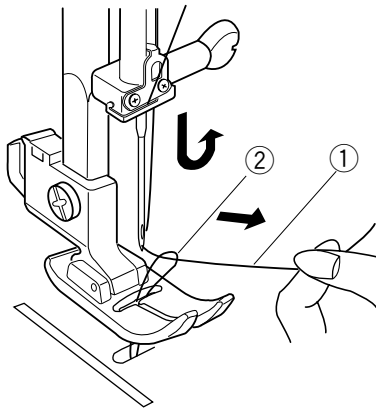
Estrazione del filo della spolina

1



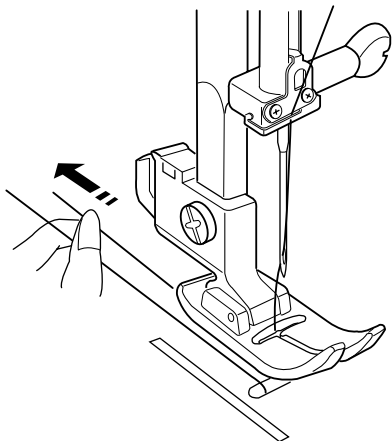
- 1 Sollevare il piedino premistoffa e tenere con delicatezza il filo dell'ago con la mano sinistra.
① Filo dell'ago

2



- 2 Girare lentamente il volantino verso di sé di un giro completo. Estrarre il filo della spolina tirando il filo dell'ago come illustrato.
① Filo dell'ago
② Filo della spolina

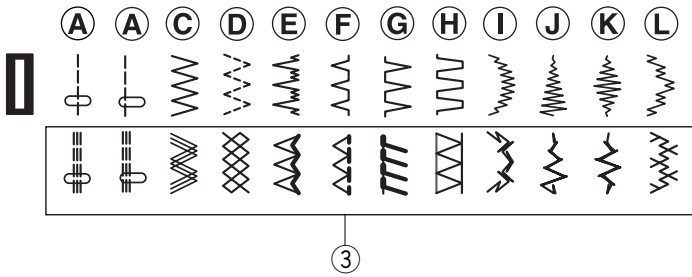
3



- 3 Estrarre le estremità di entrambi i fili per una lunghezza pari a 10 cm (4") facendole passare dietro e sotto il piedino premistoffa.

Selezione del disegno/punto

Sollevare l'ago portandolo nella posizione più alta.



Manopola di selezione punto

Girare la manopola di selezione portando il simbolo del punto desiderato.

- ① Manopola di selezione del disegno
- ② Contrassegno di regolazione

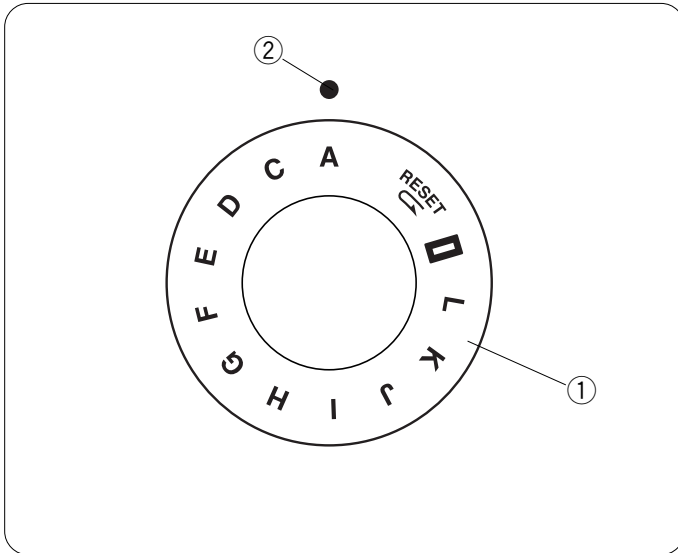


ATTENZIONE:

Non girare la manopola di selezione punto se l'ago è abbassato nel tessuto, altrimenti l'ago può piegarsi o rompersi.

Per selezionare i punti elastici, impostare la manopola della lunghezza punto su S.S.

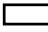
- ③ Punti elastici



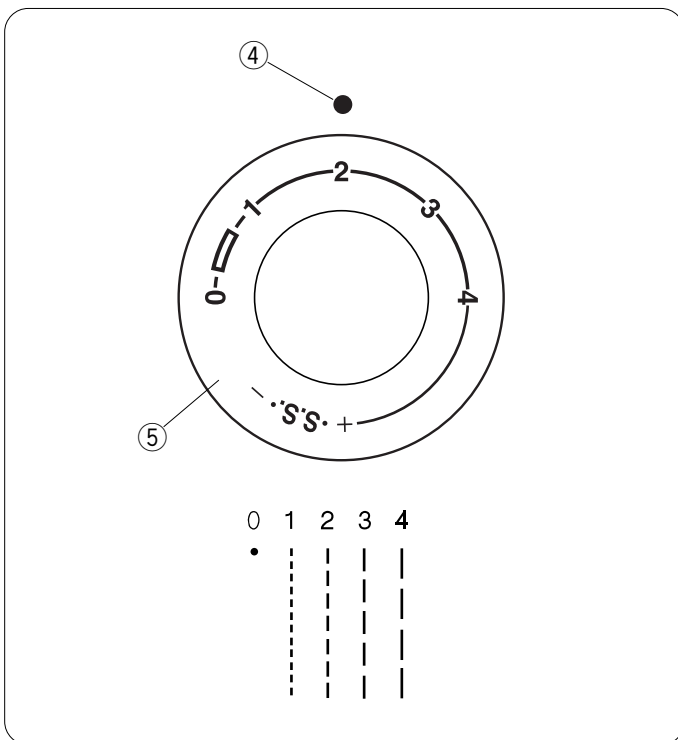
Manopola di regolazione lunghezza punto

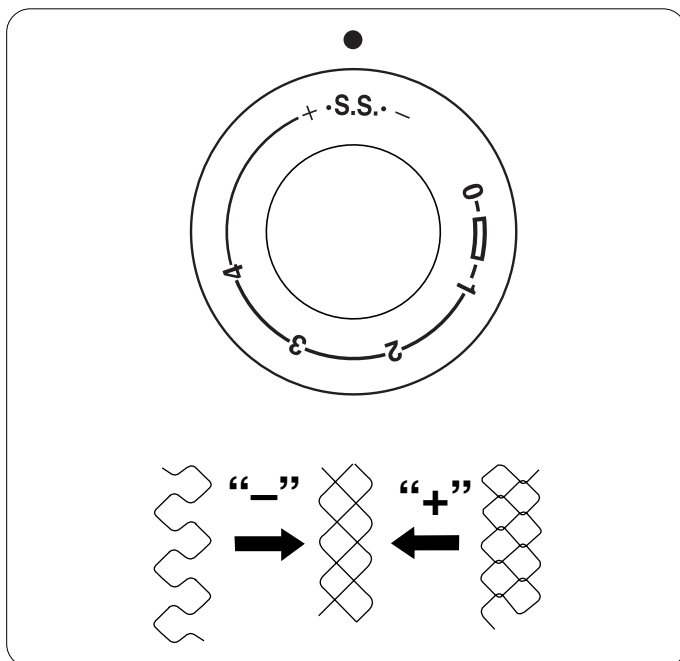
Ruotare la manopola della regolazione lunghezza punto sul contrassegno di regolazione relativo alla lunghezza del punto desiderata.

Più alto è il numero, più lungo sarà il punto.

Il contrassegno "  " mostra la regolazione del punto per l'asola.

- ④ Contrassegno di regolazione
- ⑤ Manopola di regolazione lunghezza punto



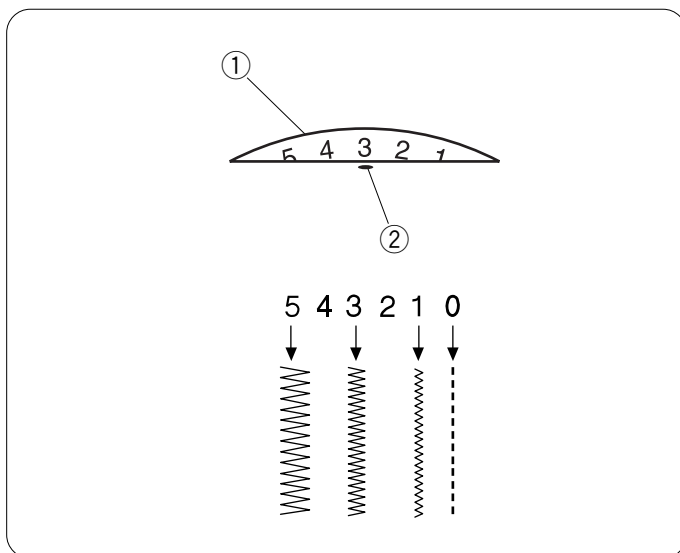


Bilanciamento punti elastici

Se, cucendo su un tessuto particolare, i punti elastici risultano irregolari, bisogna correggerli ruotando la manopola della lunghezza punto.

Se i disegni risultano allungati, correggerli spostando la manopola su “-”.

Se i disegni risultano compressi, correggerli spostando la manopola su “+”.



Manopola di regolazione larghezza punto

Ruotare la manopola della larghezza punto sul contrassegno di regolazione relativo alla larghezza del punto desiderata.

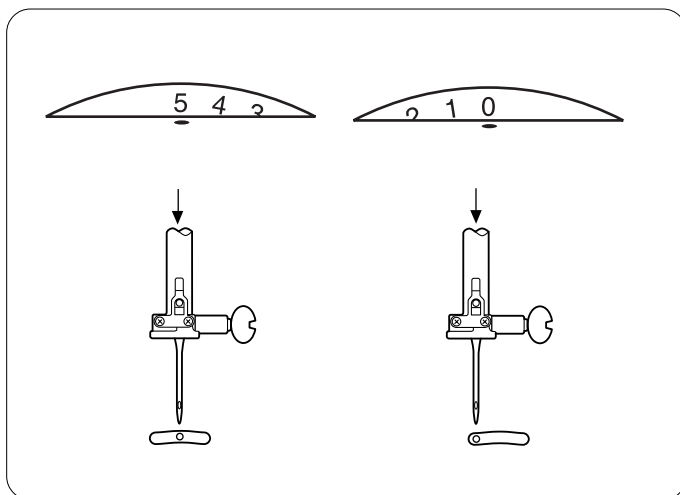
Più alto è il numero, più largo sarà il punto.

- ① Manopola di regolazione larghezza punto
- ② Contrassegno di regolazione



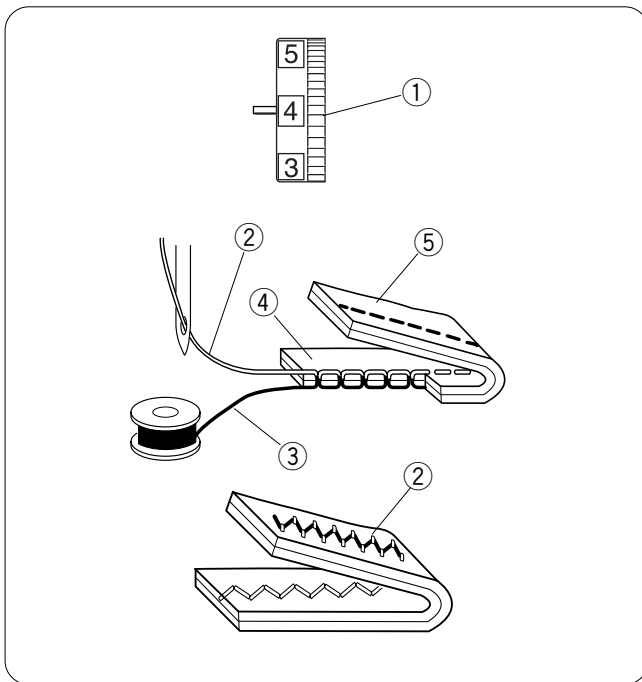
ATTENZIONE:

Non ruotare la manopola della larghezza punto se l'ago è abbassato nel tessuto, altrimenti l'ago può piegarsi o rompersi.



Posizione ago regolabile

La posizione dell'ago abbassato del punto dritto può essere spostata tra il centro (5) e il lato sinistro (0) con la manopola della larghezza punto.



Regolazione della tensione del filo superiore

La tensione del filo deve essere regolata in base ai materiali, lo spessore del tessuto e il metodo di lavorazione.

Per regolare la tensione del filo, ruotare la manopola di regolazione tensione.

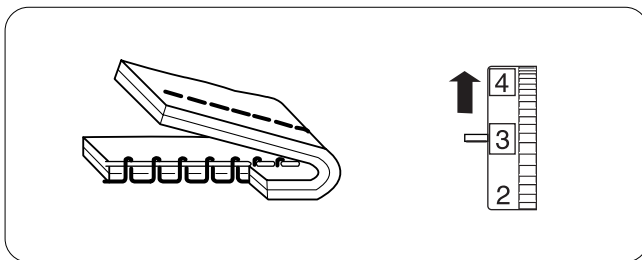
- ① Manopola di regolazione tensione

Regolazione della tensione:

In un punto diritto ideale, i fili si incrociano tra i due strati di tessuto, come illustrato.

Per un punto zig-zag ottimale, il filo della spolina non deve essere visibile sul dritto (lato superiore) del tessuto, mentre il filo dell'ago è parzialmente visibile sul rovescio (lato inferiore) del tessuto.

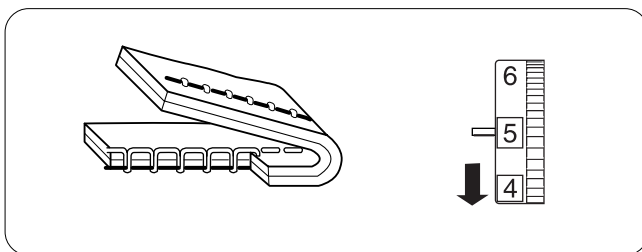
- ② Filo dell'ago (filo superiore)
- ③ Filo della spolina (filo inferiore)
- ④ Dritto (lato superiore) del tessuto
- ⑤ Rovescio (lato inferiore) del tessuto



Tensione eccessiva del filo dell'ago:

Il filo della spolina (filo inferiore) è visibile sul dritto (lato superiore) del tessuto.

Allentare la tensione del filo dell'ago spostando la manopola di selezione su un numero più basso.



Tensione del filo dell'ago insufficiente:

Il filo dell'ago (filo superiore) si annoda sul rovescio (lato inferiore) del tessuto.

Aumentare la tensione del filo dell'ago spostando la manopola di selezione su un numero più alto.

SEZIONE 3. CUCITO BASE

Cucitura di punti diritti

Impostazione della macchina:

- ① Punto: A
- ② Larghezza del punto: 0 o 5
- ③ Lunghezza del punto: 1,5 – 4
- ④ Tensione del filo: 2 – 6
- ⑤ Piedino premistoffa: Piedino zig-zag A

Inizio cucitura

Sollevare il piedino premistoffa e inserire il tessuto sotto il piedino.

Abbassare l'ago nel tessuto.

Abbassare il piedino premistoffa e tirare i fili indietro.

Premere il pedale.

NOTA:

Durante la cucitura con il piedino per asole, tirare i fili verso sinistra.

Per fermare l'inizio di una cucitura, cucire prima alcuni punti di fermatura indietro, quindi cucire in avanti.

Modifica della direzione di cucitura

Arrestare la macchina e ruotare il volantino verso di sé per abbassare l'ago nel tessuto.

Sollevare il piedino premistoffa.

Ruotare il tessuto attorno all'ago per cambiare la direzione di cucitura come desiderato. Abbassare il piedino premistoffa e proseguire la cucitura nella nuova direzione.

Fine cucitura

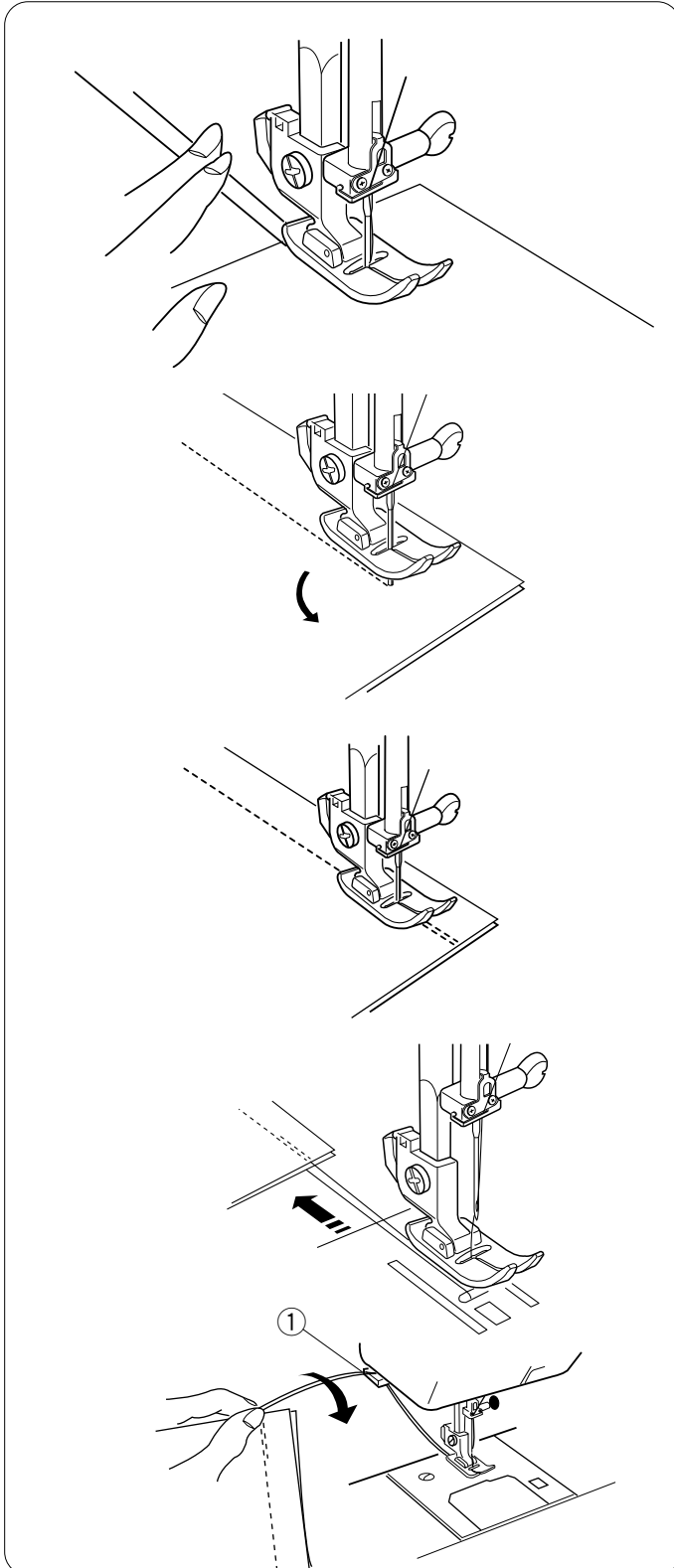
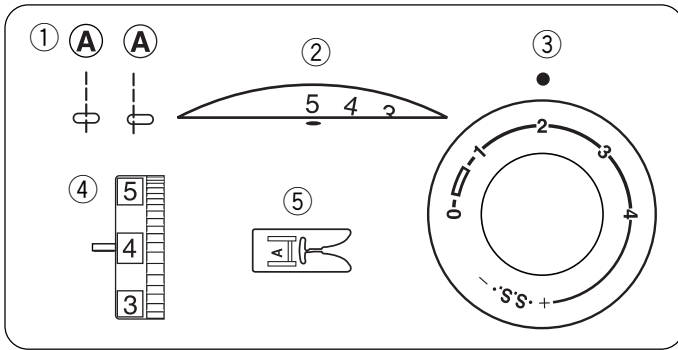
Premere la leva fermapunto e cucire alcuni punti di fermatura al termine della cucitura.

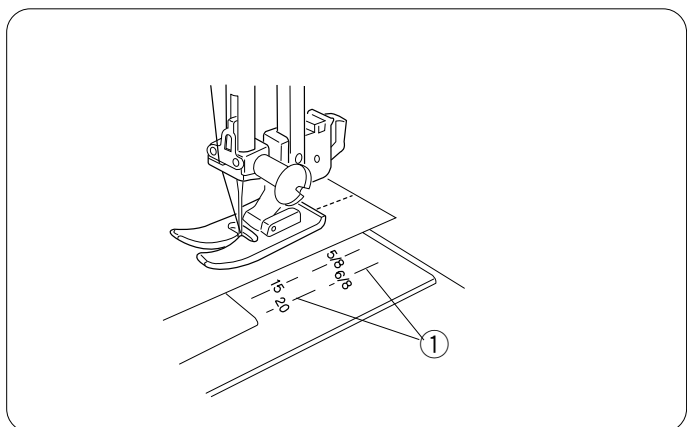
Sollevare il piedino premistoffa e rimuovere il tessuto, guidando i fili verso il retro.

Tirare i fili verso l'alto e nel tagliafilo.

I fili saranno tagliati alla lunghezza necessaria per iniziare la prossima cucitura.

- ① Tagliafilo





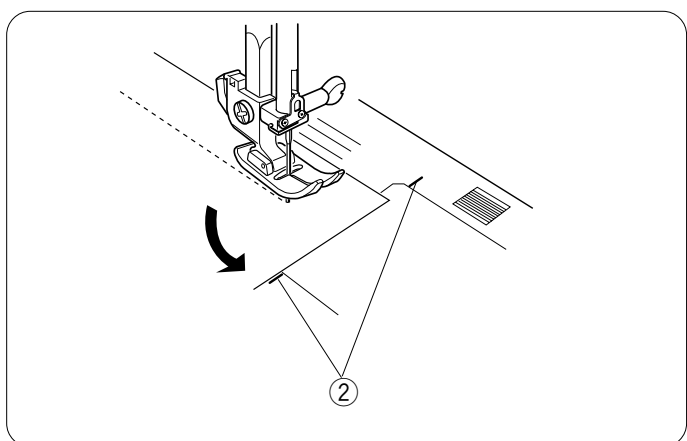
Guide di cucitura della placca ago

Le guide di cucitura sulla placca ago aiutano a misurare la larghezza del margine di cucitura.

I numeri indicano la distanza tra la posizione centrale dell'ago e la guida di cucitura.

① Guide di cucitura

Numero	15	20	4/8	5/8	6/8
Distanza (cm)	1,5	2,0	1,3	1,6	1,9
Distanza (inch)	(5/8)	(3/4)	1/2	5/8	3/4



Cucitura di un angolo retto

La guida per angoli aiuta a mantenere un margine di cucitura di 1,6 cm (5/8") durante la realizzazione di un angolo.

Una volta allineato il bordo del tessuto alla guida per angoli come in figura, arrestare la macchina e abbassare l'ago nel tessuto ruotando il volantino verso di sé.

Sollevarlo il piedino premistoffa e ruotare il tessuto in modo che il bordo del tessuto sia allineato con la guida di cucitura di 1,6 cm (5/8").

Abbassare il piedino premistoffa e cucire nella nuova direzione.

② Guida per angoli

SEZIONE 4. PUNTI UTILI

Punto zig-zag semplice

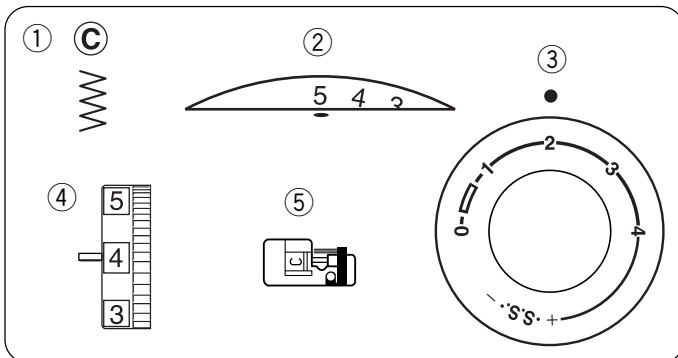
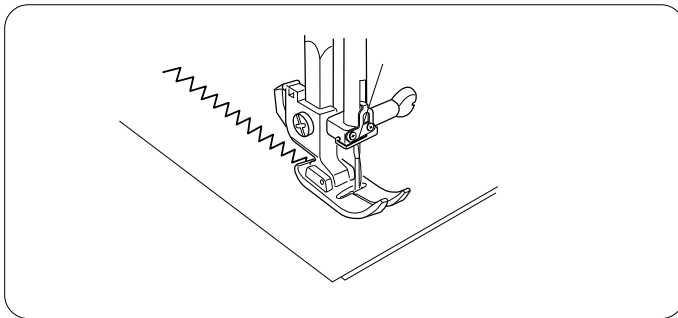
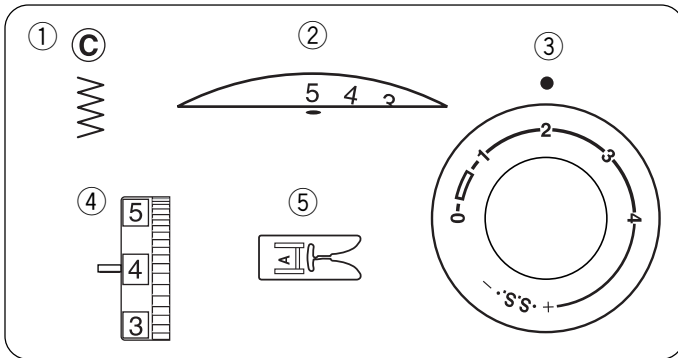
Impostazione della macchina

- ① Punto: C
- ② Larghezza del punto: 1 – 5
- ③ Lunghezza del punto: 0,5 – 3
- ④ Tensione del filo: 2 – 5
- ⑤ Piedino premistoffa: Piedino zig-zag A

Il punto zig-zag semplice è maggiormente utilizzato per il sopraggitto, la cucitura di bottoni ecc. Regolare la lunghezza del punto per adattarla alle proprie esigenze di cucito.

NOTA:

Utilizzare uno stabilizzatore per i tessuti elastici come la maglia per evitare arricciature.



Sopraggitto

Impostazione della macchina

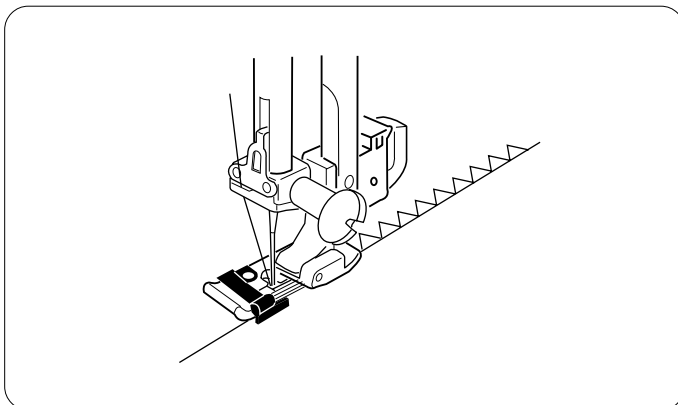
- ① Punto: C
- ② Larghezza del punto: 5
- ③ Lunghezza del punto: 1 – 2
- ④ Tensione del filo: 3 – 7
- ⑤ Piedino premistoffa: Piedino per sopraggitto C

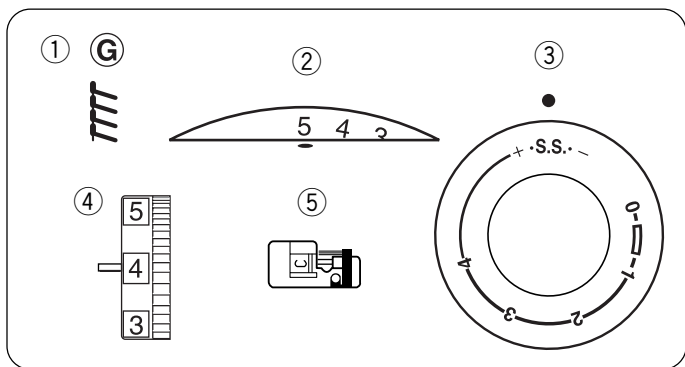
Finire il bordo non cuito del tessuto per evitare deterioramento. Sistemare il bordo non tessuto vicino alla guida del piedino ed iniziare a cucire.



ATTENZIONE:

Non impostare la larghezza del punto ad un parametro inferior 5 quando si utilizza il piedino per sopraggitto per evitare che l'ago abbatte contro i fili del piedino.

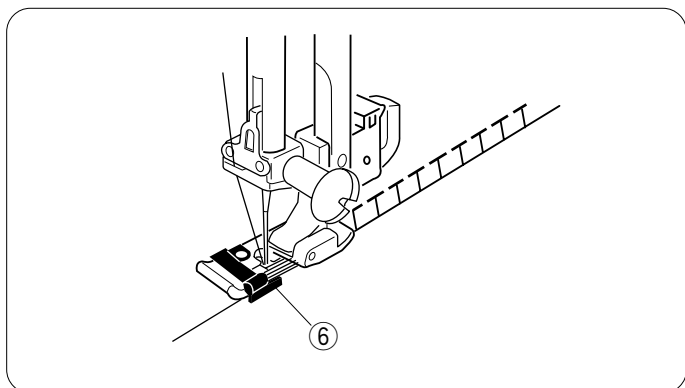




Punto maglia

Impostazione della macchina

- ① Punto: G
- ② Larghezza del punto: 5
- ③ Lunghezza del punto: S.S.
- ④ Tensione del filo: 3 – 7
- ⑤ Piedino premistoffa: Piedino zig-zag A



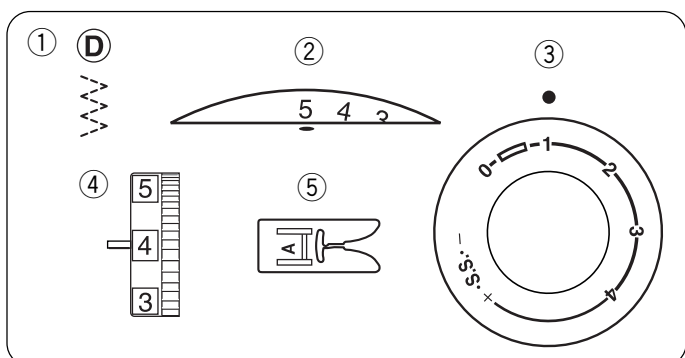
Questo punto è ideale per cuciture di 0,6 cm (1/4") su maglia o tessuti di spessore medio/alto per ottenere una cucitura stretta. È ottimo anche per cucire su costumi da bagno elasticizzati. Posizionare il tessuto in modo da lasciare un margine di 1,6 cm (5/8").

Tagliare il margine di cucitura una volta terminata la cucitura.



ATTENZIONE:

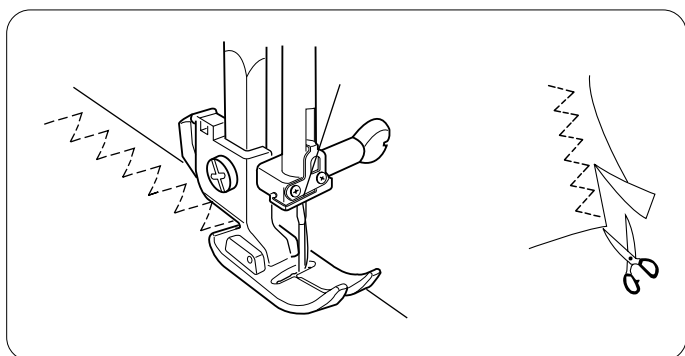
Non impostare la larghezza del punto ad un parametro inferior 5 quando si utilizza il piedino per soprappiù per evitare che l'ago abbatte contro i fili del piedino.



Punto tricot (punto zig-zag multiplo)

Impostazione della macchina

- ① Punto: D
- ② Larghezza del punto: 3 – 5
- ③ Lunghezza del punto: 0,5 – 1,5
- ④ Tensione del filo: 3 – 6
- ⑤ Piedino premistoffa: Piedino zig-zag A

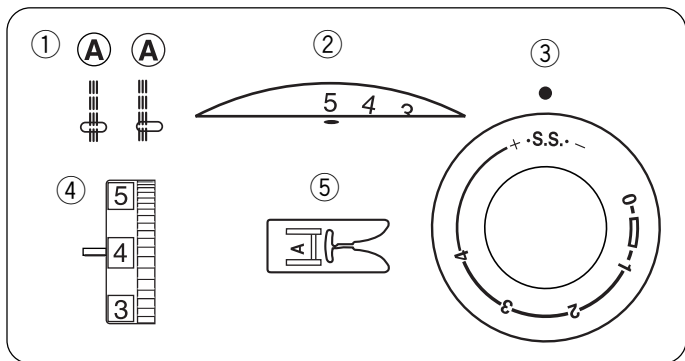


Questo punto è utilizzato per rifinire tessuti sintetici o altri tessuti che tendono ad arricciarsi.

Posizionare il tessuto in modo da lasciare un margine di 1,6 cm (5/8").

Tagliare il margine di cucitura una volta terminata la cucitura.

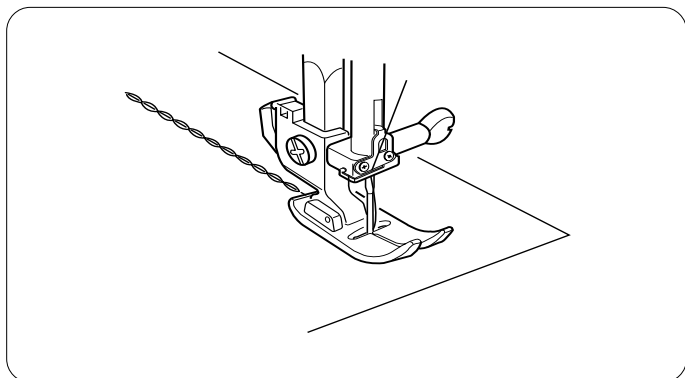
Si utilizza anche per eseguire rammendi.



Punto elastico dritto

Impostazione della macchina

- ① Punto: A
- ② Larghezza del punto: 0 o 5
- ③ Lunghezza del punto: S.S.
- ④ Tensione del filo: 2 – 5
- ⑤ Piedino premistoffa: Piedino zig-zag A

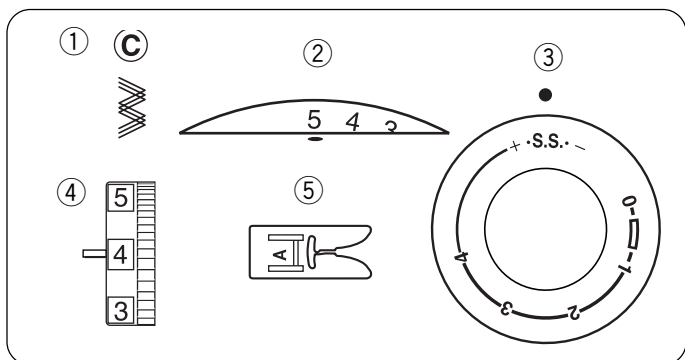


Il disegno si cuce con due punti in avanti e uno indietro, formando una cucitura molto resistente.

Utilizzare questo punto per rinforzare aree come le cuciture del cavallo o del giro manica.

Utile anche per cucire oggetti come zaini, ecc. per ottenere una maggiore resistenza.

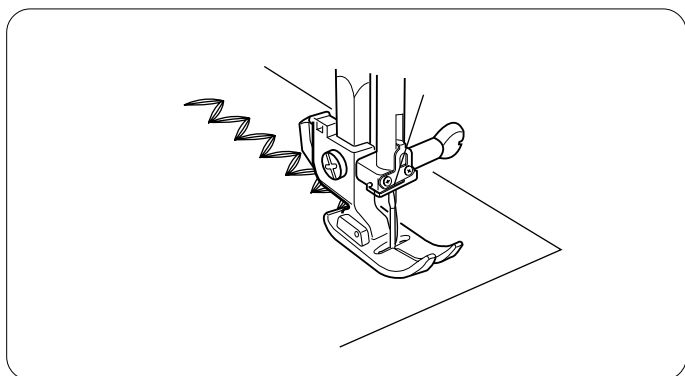
Durante la cucitura, guidare il tessuto con attenzione poiché si muove in avanti e indietro.



Punto elastico zig-zag

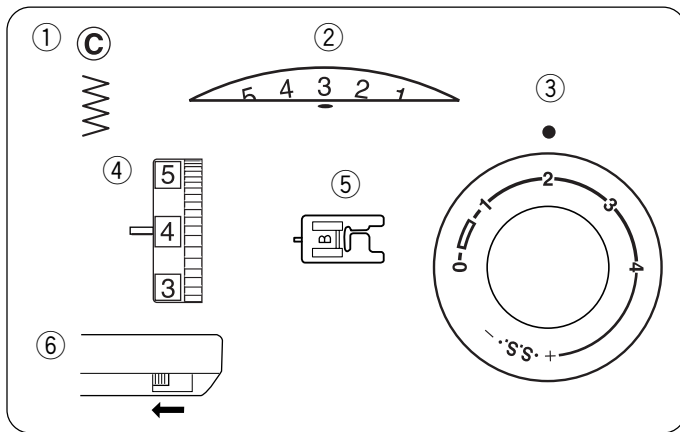
Impostazione della macchina

- ① Punto: C
- ② Larghezza del punto: 2 – 5
- ③ Lunghezza del punto: S.S.
- ④ Tensione del filo: 2 – 5
- ⑤ Piedino premistoffa: Piedino zig-zag A



Cucire su ogni area dei tessuti elastici su cui si può utilizzare un punto zig-zag.

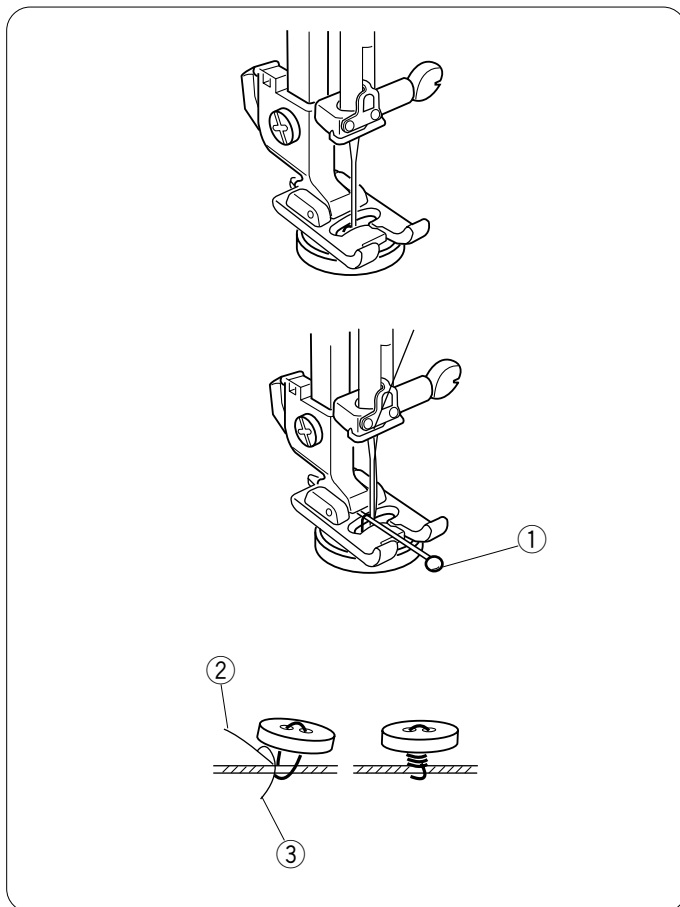
Questo punto si utilizza anche come impuntura decorativa.



Cucitura di bottoni

Impostazione della macchina

- ① Punto: C
- ② Larghezza del punto: Regolare secondo necessità
- ③ Lunghezza del punto: Qualsiasi
- ④ Tensione del filo: 3 – 7
- ⑤ Piedino premistoffa: Piedino per asole B
- ⑥ Griffa di trasporto: Abbassata



Togliere il filo dalla cruna dell'ago. Regolare la larghezza del punto in modo che corrisponda alla distanza tra i fori del bottone. Ruotare il volantino per controllare che l'ago entri in ciascun foro del bottone.

Abbassare il piedino in modo da bloccare il bottone in posizione.

I fori sul bottone dovrebbero essere allineati con la scanalatura del piedino.

È possibile appoggiare uno spillo sull'ago in modo da cucire un gambo.

Assicurarsi di controllare che l'ago entri in entrambi i fori del bottone.

① Spillo

Infilare nuovamente l'ago e cucire circa 10 punti. Quindi, tagliare i fili dell'ago e della spolina alle estremità.

Solleverlo il piedino premistoffa e rimuovere il tessuto. Tagliare i fili dell'ago e della spolina lasciando 20 cm (8") di filo libero.

Passare il filo dell'ago tra il bottone e il tessuto attraverso i fori nel bottone.

Tirare il filo dell'ago in modo da estrarre il filo inferiore sul diritto del tessuto.

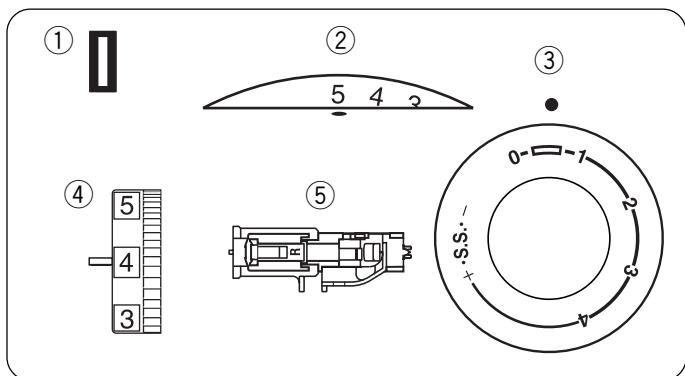
Avvolgere i fili in modo da formare un gambo, quindi legarli insieme.

② Filo dell'ago

③ Filo della spolina

NOTA:

Una volta terminata la cucitura, sollevare la griffa di trasporto.



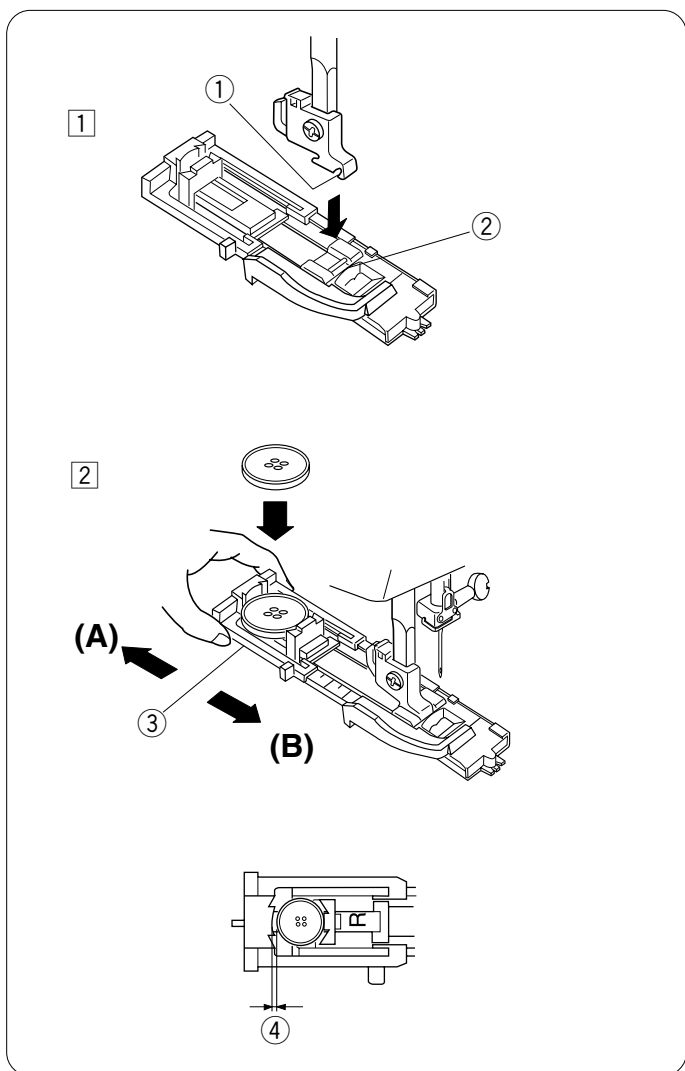
Asola automatica

Impostazione della macchina

- ① Punto: BH
- ② Larghezza del punto: 4 – 5
- ③ Lunghezza del punto: 0,5 – 1
- ④ Tensione del filo: 1 – 5
- ⑤ Piedino premistoffa: Piedino per asole automatiche R

NOTA:

La dimensione dell'asola viene fissata in modo automatico posizionando il bottone nella parte posteriore del piedino asolatore. Il supporto bottone sul piedino può contenere bottoni con un diametro massimo di 2,5 cm (1"). Prima di cucire l'asola provate le regolazioni su un ritaglio della stoffa che intendete usare. Utilizzare un rinforzo su tessuti elastici.



Ruotare il volantino verso di sé per sollevare l'ago nella posizione più alta.

- ① Montate il piedino per asole automatiche. Assicuratevi che abbassando il piedino premistoffa, il perno si innesti nella scanalatura del supporto.

- ① Scanalatura
- ② Perno

- ② Tirare indietro il supporto bottoni per aprirlo (A), posizionate il bottone all'interno. Spingere indietro (B) il supporto bottoni contro di esso per tenerlo saldamente.

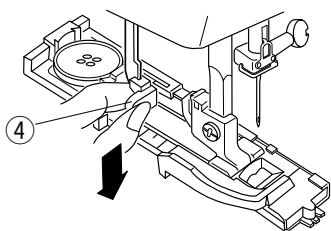
- ③ Supporto bottoni

NOTA:

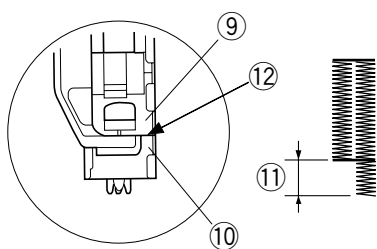
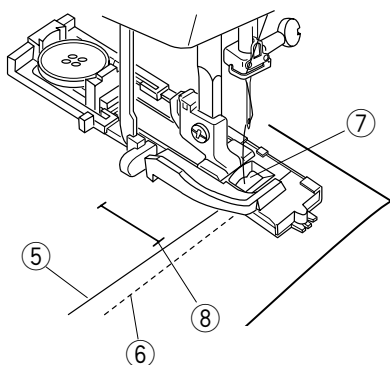
Se il bottone è molto spesso è consigliabile fare prima una prova. Se l'inserimento del bottone nell'asola risulta difficile, potete aumentare la lunghezza dell'asola spostando ancora un po' indietro la slitta posta dietro al piedino.

- ④ Tirare leggermente

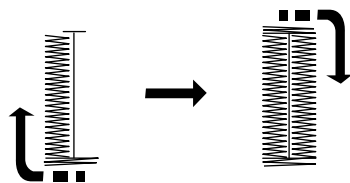
3



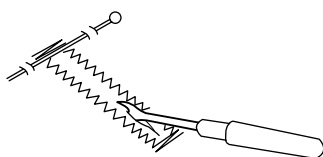
4



5



6



3 Tirare la leva per asole verso il basso fino in fondo.

④ Leva per asole

4 Sollevare il piedino e far passare il filo dell'ago attraverso l'apertura nel piedino. Svolgere i fili dell'ago e della spolina verso sinistra.

Inserire il tessuto sotto il piedino, quindi abbassare l'ago nel tessuto al punto iniziale.

Abbassare il piedino.

⑤ Filo dell'ago

⑥ Filo della spolina

⑦ Apertura

⑧ Punto iniziale

NOTA:

Assicurarsi che non vi sia alcuno spazio tra il piedino scorrevole e l'arresto anteriore. In caso di spazi, la lunghezza delle righe destra e sinistra dell'asola sarà diversa.

⑨ Piedino scorrevole

⑩ Arresto anteriore

⑪ Differenza

⑫ Non deve esservi spazio.

5 Cucire lentamente e arrestare la macchina una volta terminata un'asola.

La macchina cuce prima la travetta anteriore e la riga sinistra, quindi la travetta posteriore e la riga destra.

6 Sollevare il piedino e rimuovere il tessuto.

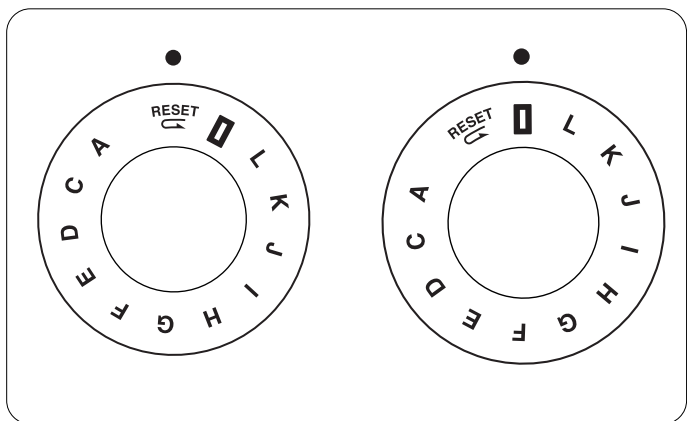
Tagliare sia il filo della spolina sia quello dell'ago lasciando estremità di filo di circa 10 cm (4").


Portare il filo dell'ago sul rovescio del tessuto, tirando il filo della spolina.

Quindi, annodare i fili.

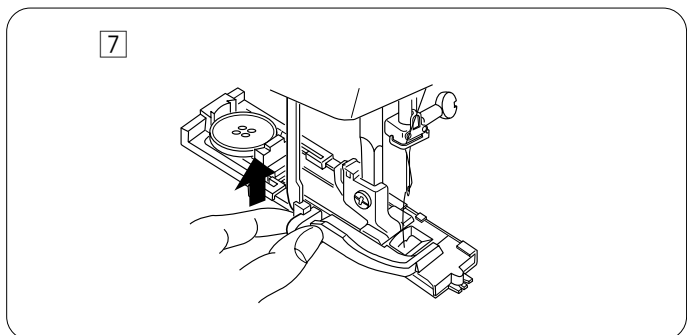
Inserire uno spillo all'interno della travetta. Quindi tagliare l'apertura con il taglia asole.

Fare attenzione a non tagliare i punti.

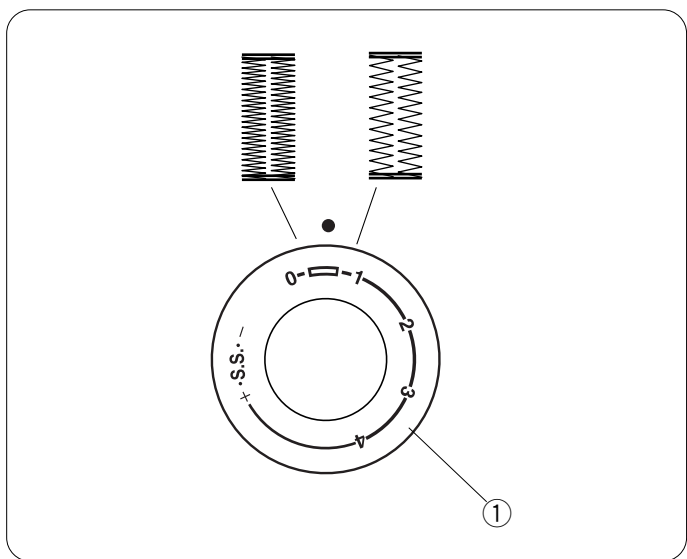


Per cucire un'altra asola, ruotare il selettore punti su "RESET" (Ripristina), quindi di nuovo su "  ", come illustrato


Premere semplicemente il comando a pedale per cucire un'asola identica.



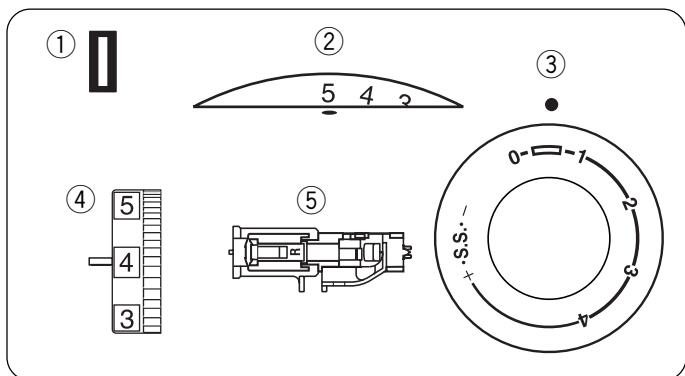
7 Al termine della cucitura di un'asola, spingere la leva per asole quanto più possibile verso l'alto.



Regolazione della densità del punto per asole

Ruotare la manopola di selezione lunghezza punto nell'intervallo "  " per regolare la densità del punto per asole.

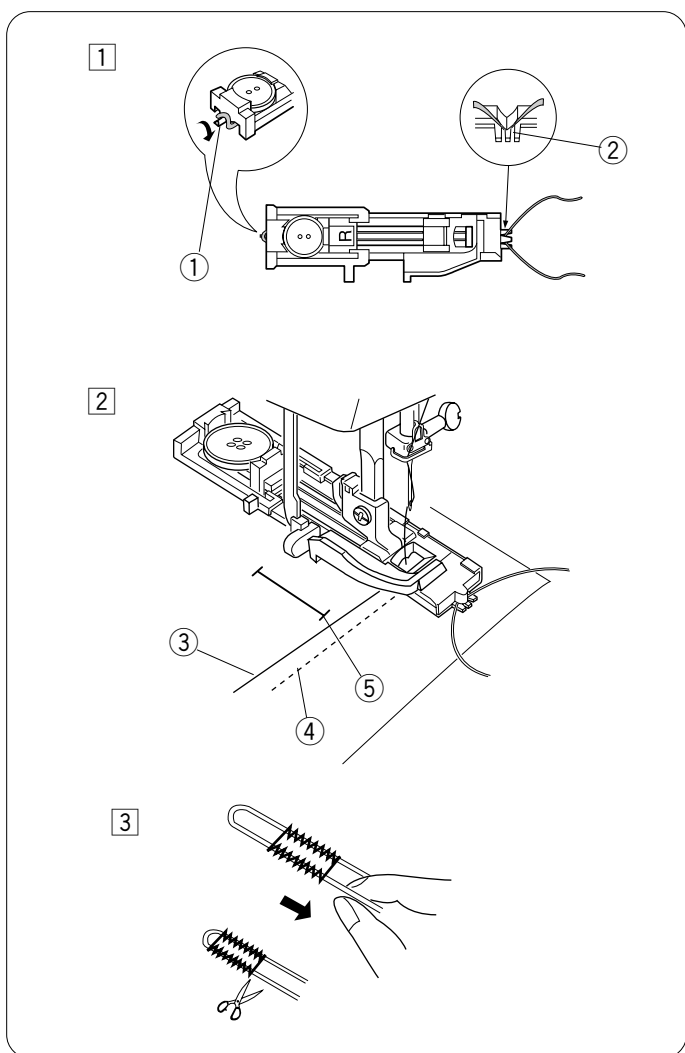
① Manopola di selezione lunghezza punto



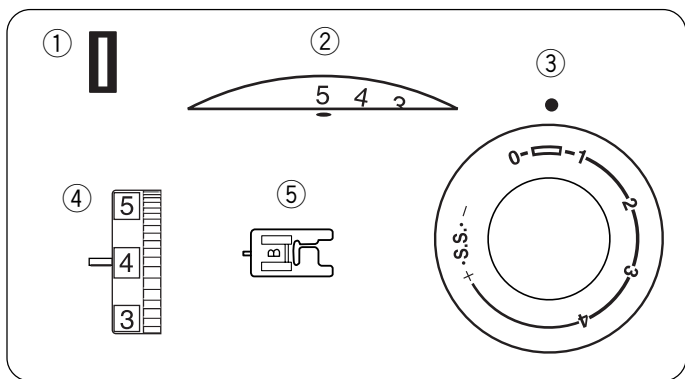
Asola cordonata

Impostazione della macchina

- ① Punto: BH
- ② Larghezza del punto: 4 – 5
- ③ Lunghezza del punto: 0,5 – 1
- ④ Tensione del filo: 1 – 5
- ⑤ Piedino premistoffa: Piedino per asole automatiche R



- ① Con il piedino per asole sollevato, agganciare il cordoncino di riempimento al perno sul retro del piedino. Tirare le due estremità del filo sotto il piedino ed in avanti, senza incrociarle. Agganciare le estremità del cordoncino alle forcelle sulla parte anteriore del piedino per fermarle.
 - ① Perno
 - ② Forcelle
- ② Tirare il filo dell'ago e della spolina verso sinistra. Abbassare l'ago nel tessuto nel punto in cui inizia la cucitura e abbassare il piedino. Premere con delicatezza il pedale, quindi cucire l'asola sul cordoncino. La sequenza di cucitura è uguale a quella dell'asola automatica.
 - ③ Filo dell'ago
 - ④ Filo della spolina
 - ⑤ Punto iniziale
- ③ Tirare l'estremità sinistra della corda di riempimento per stringerla e tagliare il filo in eccesso. Per tagliare l'apertura dell'asola, fare riferimento alle istruzioni a pagina 25.

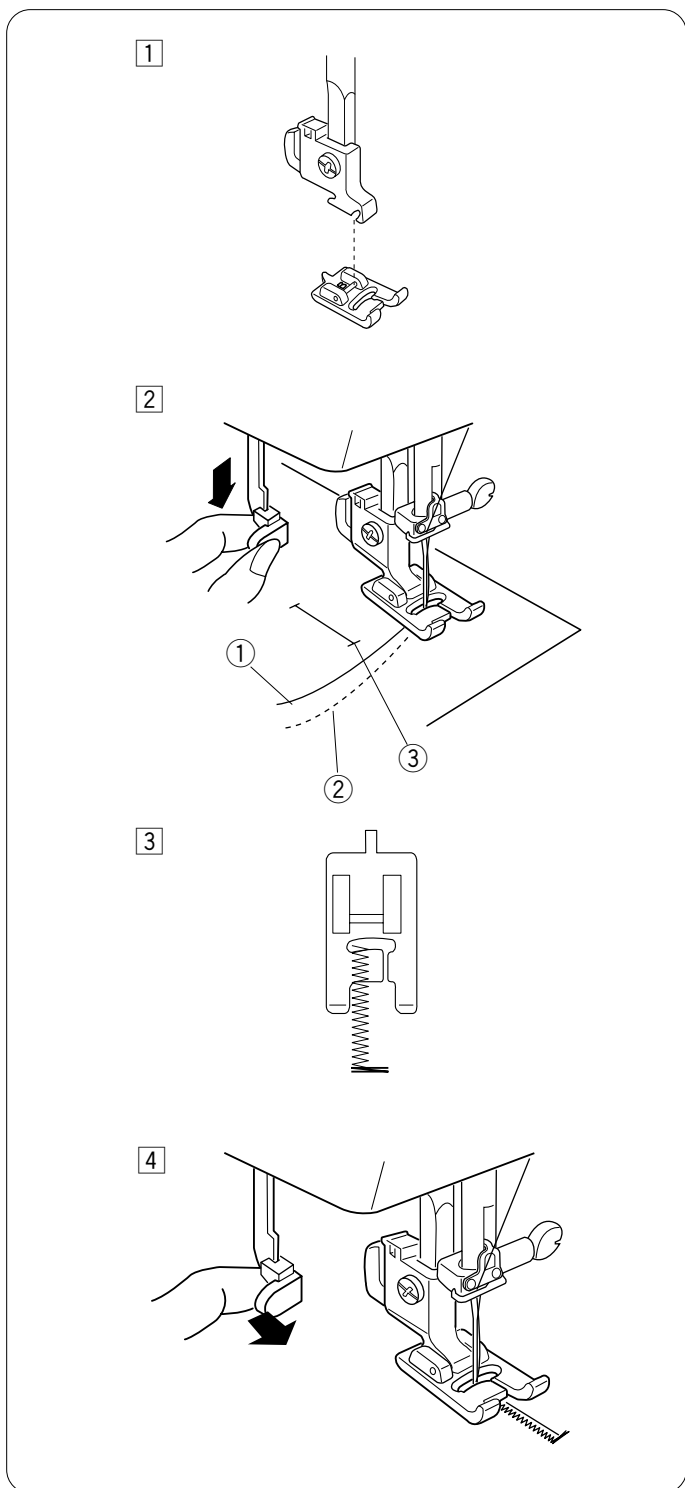


Asola manuale

Impostazione della macchina

- ① Punto: BH
- ② Larghezza del punto: 4 – 5
- ③ Lunghezza del punto: 0,5 – 1
- ④ Tensione del filo: 1 – 5
- ⑤ Piedino premistoffa: Piedino per asole B

Se il diametro dell'asola è superiore a 2,5 cm (1"), occorre realizzare un'asola manualmente, come segue:



- ① Sostituire il piedino con il piedino per asole B.

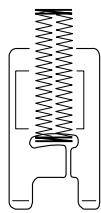
- ② Tirare la leva per asole verso il basso fino in fondo. Svolgere il filo dell'ago e della spolina verso sinistra. Abbassare l'ago nel tessuto nel punto in cui si inizia la cucitura e abbassare il piedino.

- ① Filo dell'ago
- ② Filo della spolina
- ③ Punto iniziale

- ③ Cucire la travetta anteriore e la riga sinistra alla lunghezza desiderata, quindi arrestare la macchina.

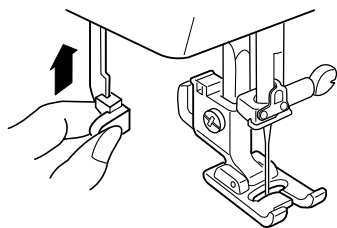
- ④ Tirare la leva per asole fino a fare clic verso di sé.

5

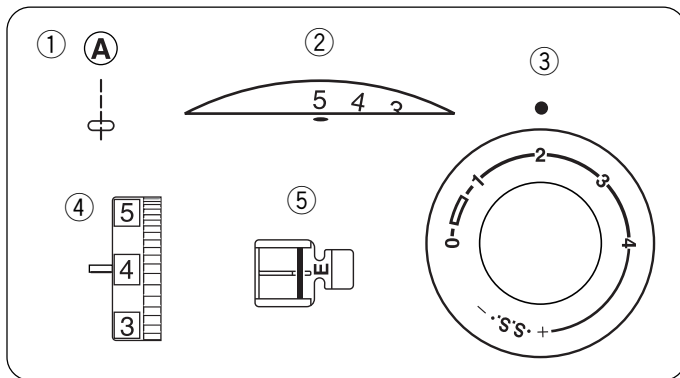


5 Riavviare la macchina per cucire la travetta posteriore e la riga destra, quindi arrestarla nel punto iniziale.

6



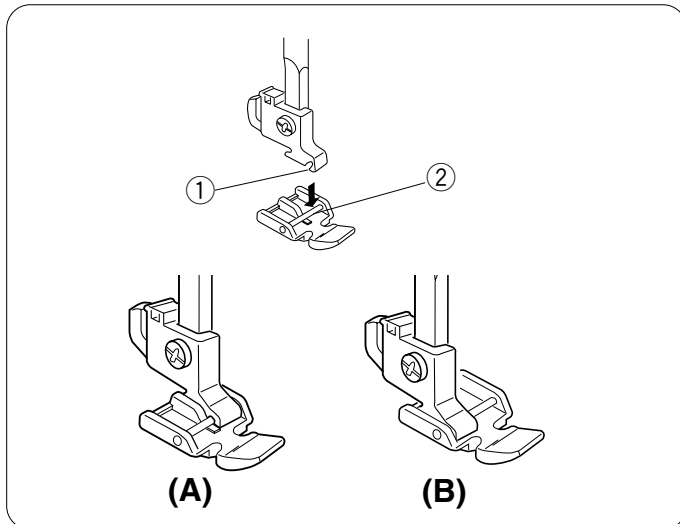
6 Al termine della cucitura di un'asola, spingere la leva per asole verso l'alto fino in fondo.



Applicazione di cerniere

Impostazione della macchina

- ① Punto: A
- ② Larghezza del punto: 5
- ③ Lunghezza del punto: 1,5 – 4
- ④ Tensione del filo: 3 – 6
- ⑤ Piedino premistoffa: Piedino per cerniere E

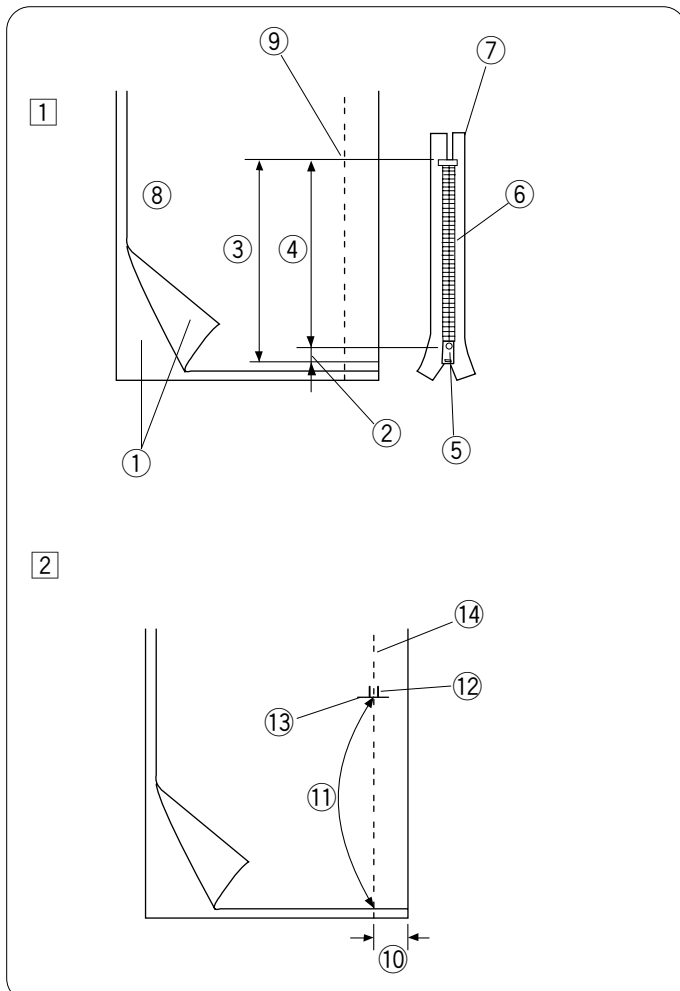


Aggancio del piedino per cerniere

A: Per cucire il lato sinistro della cerniera, agganciare il piedino per cerniere con il perno di destra.

B: Per cucire il lato destro della cerniera, agganciare il piedino per cerniere con il perno di sinistra.

- ① Scanalatura
- ② Perno



Preparazione del tessuto

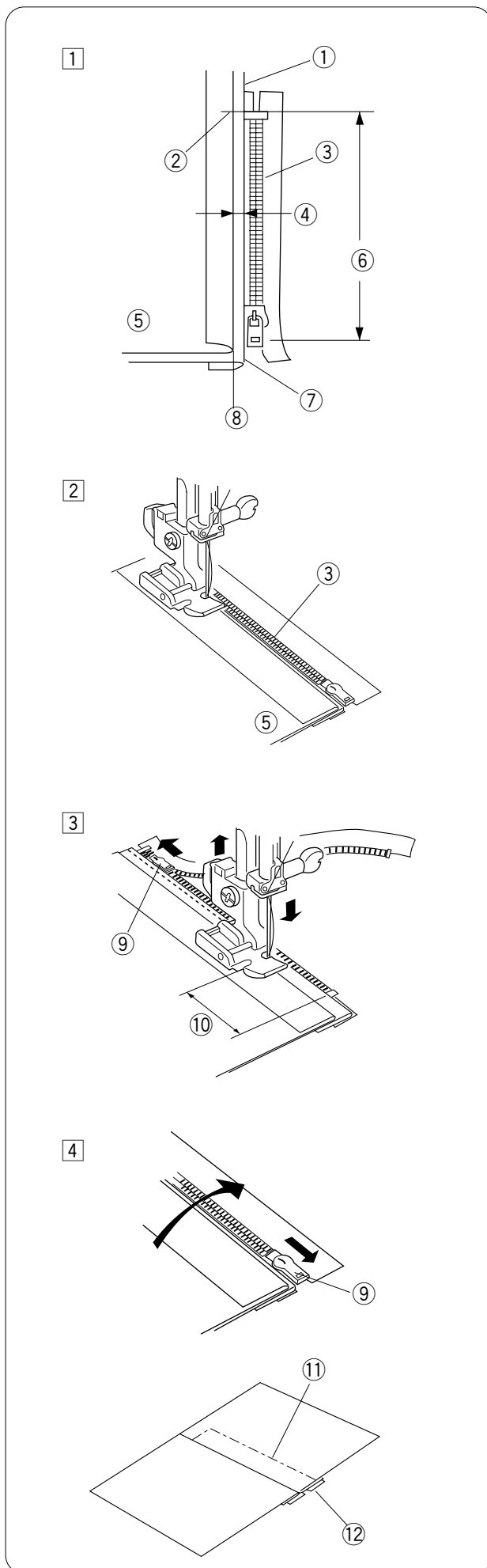
① Aggiungere 1 cm (3/8") alla lunghezza della cerniera. Questa è la misura di apertura complessiva.

- ① Dritto del tessuto
- ② 1 cm (3/8")
- ③ Apertura
- ④ Lunghezza cerniera
- ⑤ Chiusura della cerniera
- ⑥ Denti della cerniera
- ⑦ Nastro della cerniera
- ⑧ Rovescio del tessuto
- ⑨ Fine dell'apertura

② Appoggiare la stoffa dritto contro dritto. Eseguire una cucitura in basso di 2 cm (5/8") dal bordo destro al punto di arresto in basso della cerniera. Cucire qualche punto di fermatura per bloccare.

Aumentare la lunghezza del punto a "4", allentare la tensione del filo dell'ago a "1" e imbastire l'intera lunghezza del tessuto.

- ⑩ 2 cm (5/8")
- ⑪ Imbastitura
- ⑫ Punto di fermatura
- ⑬ Fine dell'apertura
- ⑭ Cucitura in basso



Per cucire

- 1 Agganciare il piedino per cerniere con il perno di destra.
 Ripiegare il margine di cucitura dello strato superiore.
 Ripiegare il margine di cucitura dello strato inferiore in modo da lasciare un margine di 0,4 cm (1/8") di tessuto.

 - ① Strato inferiore
 - ② Fine dell'apertura
 - ③ Denti della cerniera
 - ④ Margine di 0,4 cm (1/8")
 - ⑤ Strato superiore
 - ⑥ Apertura
 - ⑦ Bordo ripiegato
 - ⑧ Imbastitura

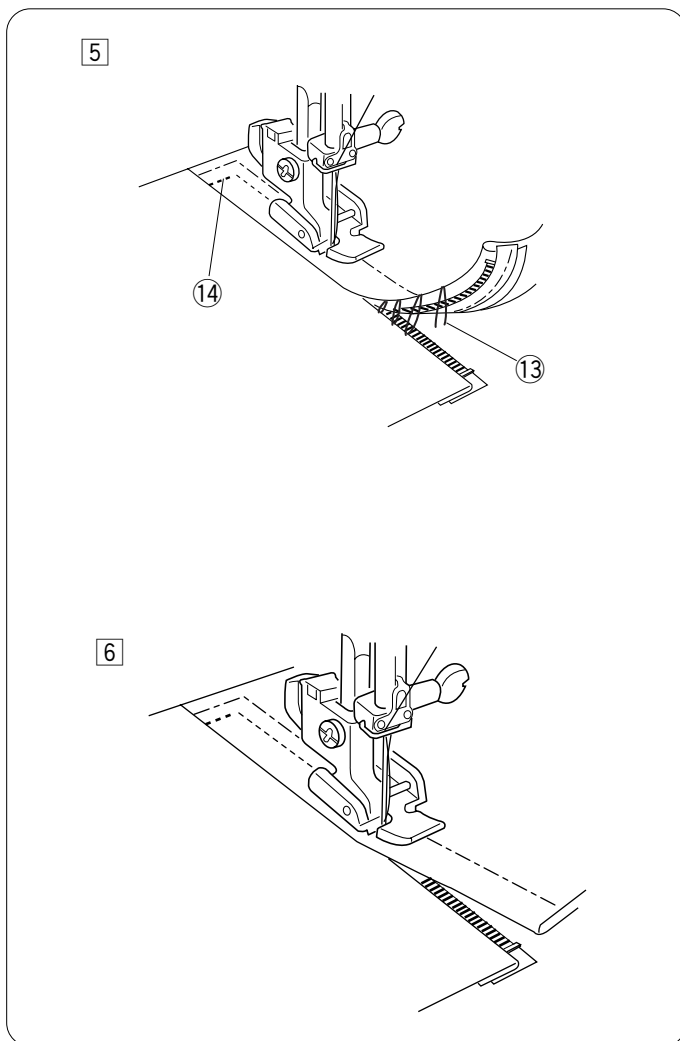
- 2 Collocare i denti della cerniera accanto al bordo e imbastire il nastro della cerniera sullo strato inferiore di tessuto.
 Allineare il piedino per cerniere al bordo. Riportare la tensione del filo e la lunghezza del punto alle impostazioni originali.
 Eseguire una cucitura lungo tutto il nastro della cerniera.

- 3 Arrestare la macchina con l'ago abbassato 5 cm (2") prima di raggiungere la chiusura della cerniera, e sollevare il piedino. Quindi, aprire la cerniera di pochi centimetri per lasciare lo spazio per cucire.

 - ⑨ Chiusura della cerniera
 - ⑩ 5 cm (2")

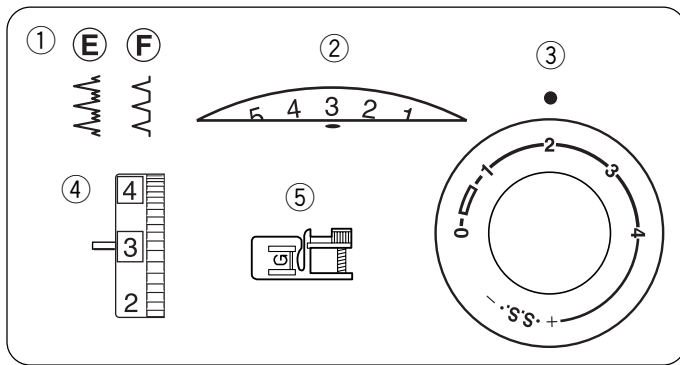
- 4 Togliere il tessuto e chiudere la cerniera. Distendere lo strato superiore di tessuto sopra la cerniera.
 Imbastire il nastro della cerniera sullo strato superiore del tessuto.

 - ⑪ Imbastitura
 - ⑫ Nastro della cerniera



- 5 Sollevare e togliere il piedino, quindi riagganciarlo con il perno di sinistra.
 Iniziando appena al di sotto dell'arresto in basso della cerniera, cucire il tessuto ad una distanza di circa 1 cm (3/8") dalla linea di imbastitura.
 Ruotare il tessuto di 90 gradi ed eseguire una cucitura sulla parte restante del nastro della cerniera. Prima di raggiungere la chiusura, arrestare la macchina con l'ago nel tessuto e sollevare il piedino. Utilizzare un taglia asole per scucire l'imbastitura per pochi centimetri.
- 13 Imbastitura scucita
 - 14 1 cm (3/8")

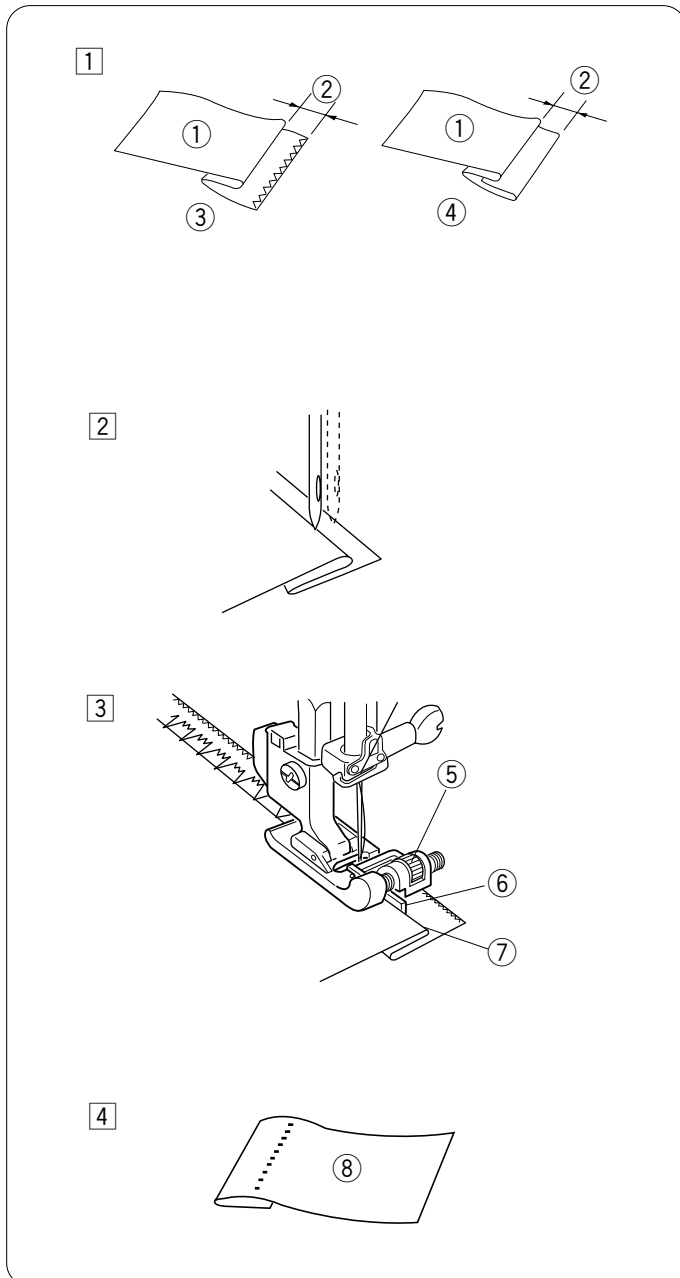
- 6 Aprire la cerniera di alcuni centimetri per lasciare lo spazio per cucire.
 Al termine della cucitura, cucire qualche punto di fermatura per bloccare.
 Una volta cuciti entrambi i lati della cerniera, utilizzare un taglia asole per tagliare i punti di imbastitura.



Orlo invisibile

Impostazione della macchina

- ① Punto: E o F
- ② Larghezza del punto: 2 – 3
- ③ Lunghezza del punto: 2 – 3
- ④ Tensione del filo: 1 – 4
- ⑤ Piedino premistoffa: Piedino per orlo invisibile G



- ① I bordi di tessuti molto pesanti che si sfilacciano facilmente, devono essere rifiniti prima di cucire l'orlo. Ripiegare di sotto una porzione di tessuto come illustrato per i tessuti di spessore leggero o medio. Ripiegare con il rovescio rivolto verso l'alto in modo che si formi un margine di 0,5 cm (1/8").

- ① Rovescio del tessuto
- ② 0,5 cm (1/8")
- ③ Tessuto molto pesante
- ④ Tessuto di spessore medio e leggero

- ② Disporre il tessuto in modo che l'ago, quando si trova all'estrema sinistra, penetri impercettibilmente il bordo ripiegato. Abbassare il piedino premistoffa.

- ③ Girare la vite per allineare la guida del piedino ai bordi ripiegati in modo che l'ago penetri impercettibilmente nel tessuto. Se l'ago penetra troppo a sinistra, spostare leggermente la guida a sinistra. Se l'ago non raggiunge la piega, spostare la guida leggermente a destra. Cucire lentamente guidando il bordo ripiegato lungo la guida.

- ⑤ Vite
- ⑥ Guida
- ⑦ Bordo ripiegato

- ④ Stendere e stirare il tessuto al termine della cucitura.
- ⑧ Diritto del tessuto

NOTA:

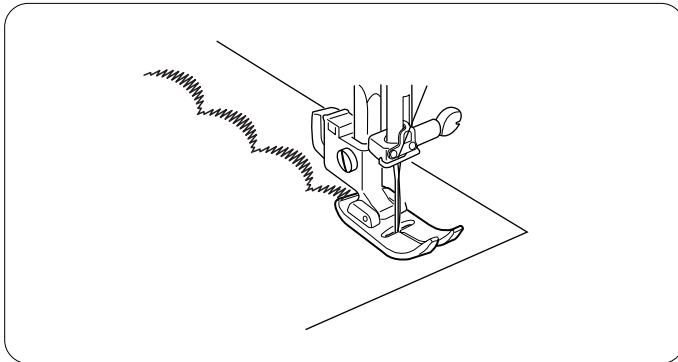
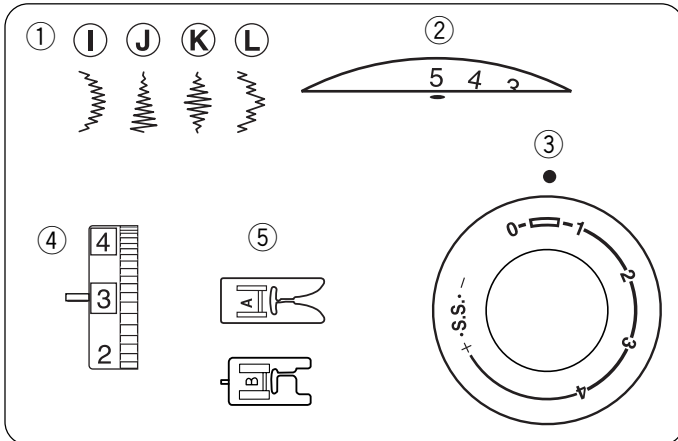
Nel caso in cui l'ago scenda troppo a sinistra, i punti saranno visibili sul diritto del tessuto.

SEZIONE 5. PUNTI DECORATIVI

Punti decorativi pieni

Impostazione della macchina

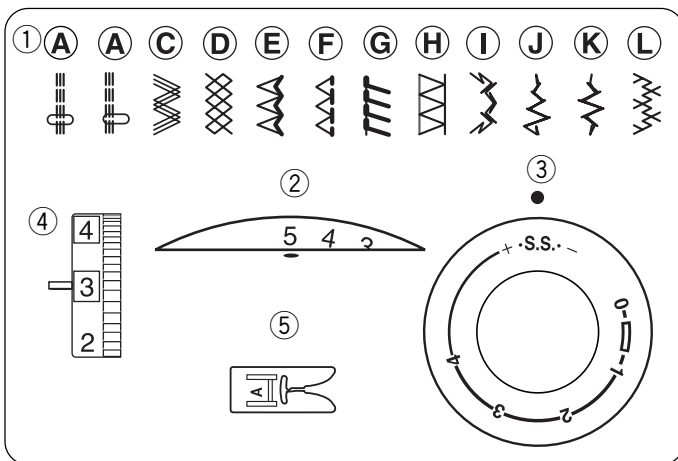
- ① Punto: I – L
- ② Larghezza del punto: 3 – 5
- ③ Lunghezza del punto: 0,5 – 1
- ④ Tensione del filo: 1 – 4
- ⑤ Piedino premistoffa: Piedino zig-zag A o piedino per asole B



Stabilire la densità corretta del punto eseguendo una cucitura di prova.

Per mantenere l'aspetto delicato di tessuti come chiffon ecc., ricamare su uno solo strato di stoffa rinforzato con dello stabilizzante (Fliselina, Avalon, wcc.).

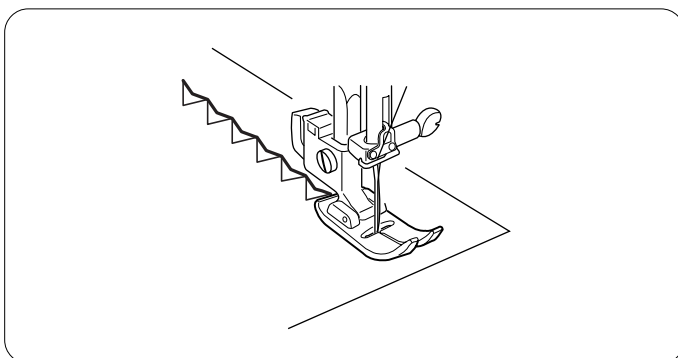
Ridurre leggermente la tensione del filo dell'ago per ottenere un risultato migliore.



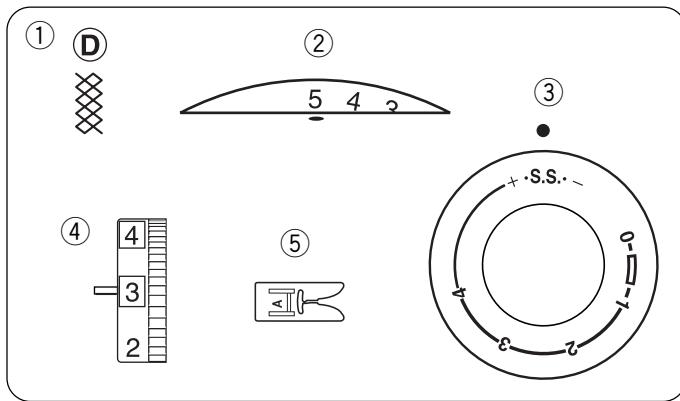
Punti decorativi elastici

Impostazione della macchina

- ① Punto: A – L
- ② Larghezza del punto: 3 – 5
- ③ Lunghezza del punto: S.S.
- ④ Tensione del filo: 1 – 4
- ⑤ Piedino premistoffa: Piedino zig-zag A



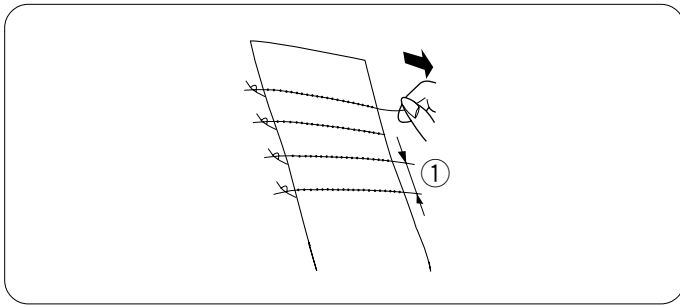
I disegni decorativi con punti elastici si utilizzano per aggiungere un tocco creativo personale agli oggetti. Durante la cucitura, guidare il tessuto con attenzione poiché si muove in avanti e indietro.



Punto smock (Nido d'ape)

Impostazione della macchina

- ① Punto: D
- ② Larghezza del punto: 3 – 5
- ③ Lunghezza del punto: S.S.
- ④ Tensione del filo: 1 – 4
- ⑤ Piedino premistoffa: Piedino zig-zag A

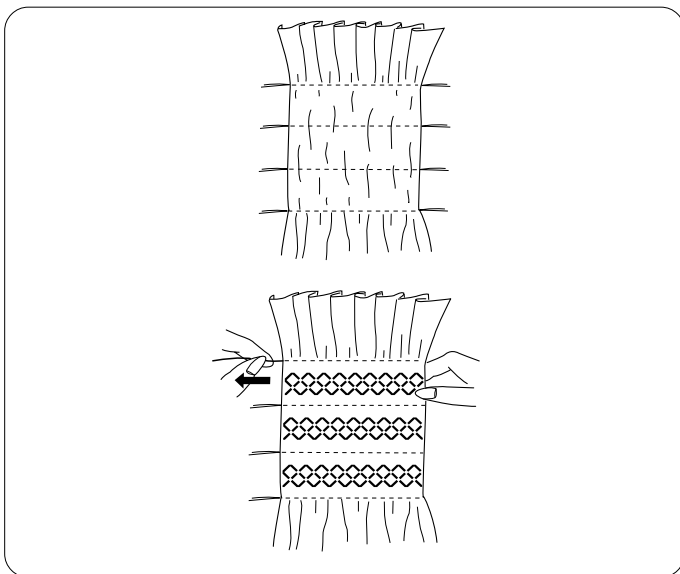


Fase 1:

Scegliere un tessuto morbido e di spessore leggero come batista, tessuto di cotone a quadretti o challis. Tagliare il tessuto di una larghezza pari a tre volte la larghezza del progetto.

Aumentare la lunghezza del punto a "4" e diminuire la tensione del filo a "1". Cucire file di punti dritti a 1 cm (3/8") di distanza nell'area da arricciare.

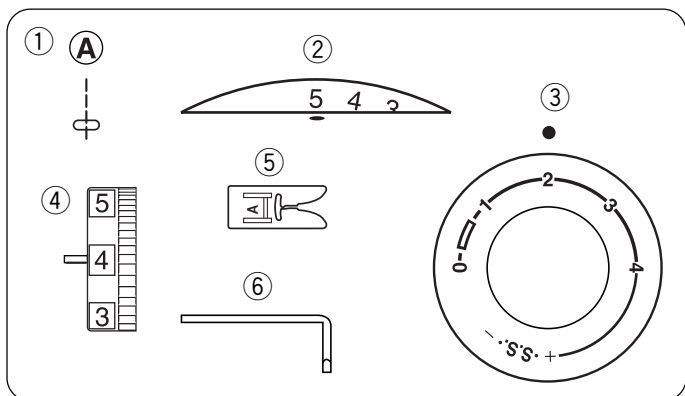
- ① 1 cm (3/8")



Fase 2:

Annodare i fili su un lato. Sull'altra estremità, tirare i fili della spolina per distribuire uniformemente l'arricciatura e fissare i fili.

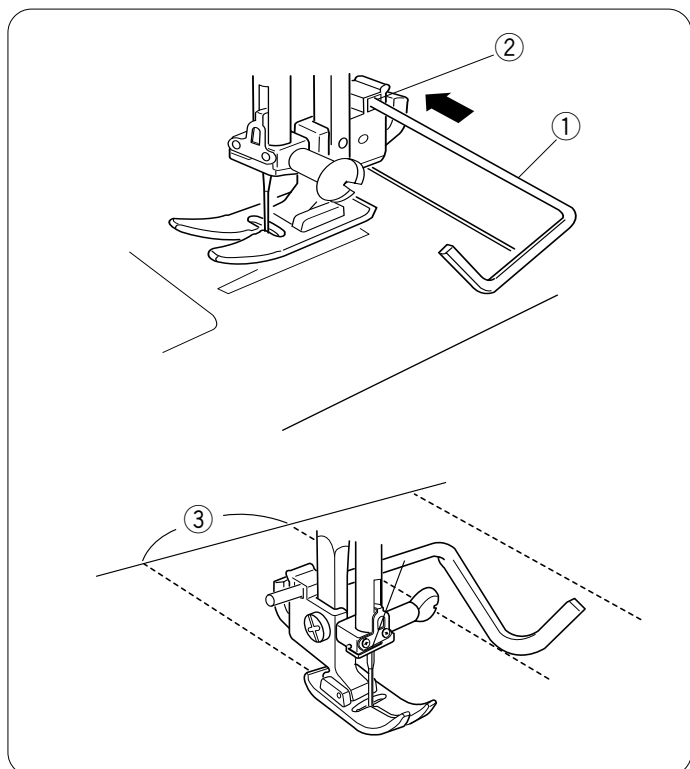
Riportare la tensione del filo all'impostazione originale. Cucire file di punto nido d'ape tra i punti dell'arricciatura. Al termine della cucitura, togliere i punti dell'arricciatura.



Trapuntatura

Impostazione della macchina

- ① Punto: A
- ② Larghezza del punto: 0 o 5
- ③ Lunghezza del punto: 1,5 – 4
- ④ Tensione del filo: 3 – 6
- ⑤ Piedino premistoffa: Piedino zig-zag A
- ⑥ Guida per trapuntatura



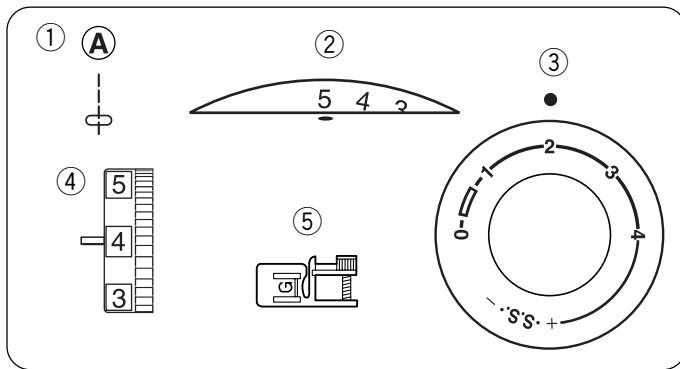
La guida per trapuntatura aiuterà a mantenere costante la distanza della cucitura.

Inserire la guida per trapuntatura nell'apertura e impostarla per la distanza della cucitura desiderata

- ① Guida per trapuntatura
- ② Apertura per guida per trapuntatura

Cucire, seguendo la riga precedente di punti con la guida per trapuntatura.

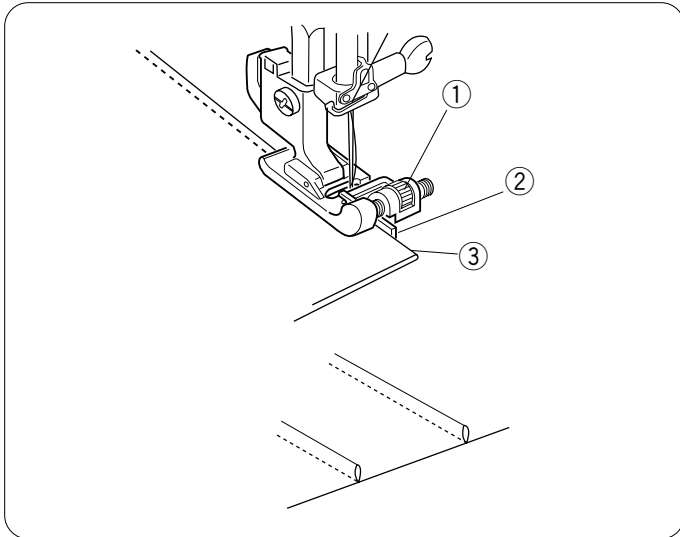
- ③ Distanza della cucitura



Punto orlo piatto

Impostazione della macchina

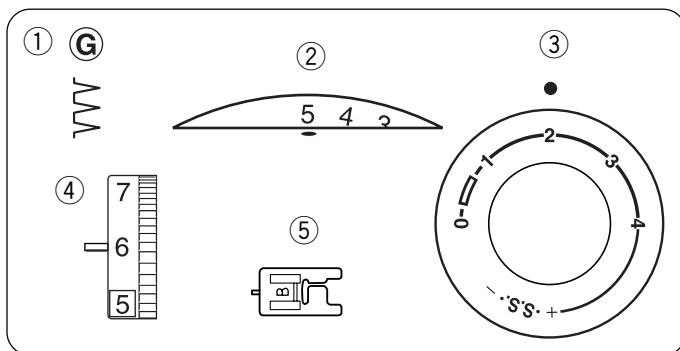
- ① Punto: A
- ② Larghezza del punto: 0 o 5
- ③ Lunghezza del punto: 1,5 – 3
- ④ Tensione del filo: 2 – 6
- ⑤ Piedino premistoffa: Piedino per orlo invisibile G



Piegare la stoffa rovescio contro e abbassare l'ago nel tessuto a 0,1 – 0,2 cm di distanza dal bordo ripiegato. Abbassare il piedino e ruotare la vite per allineare la guida del piedino al bordo ripiegato. Cucire lentamente guidando il bordo ripiegato lungo la guida.

Aprire il tessuto e stirare la piega.

- ① Vite
- ② Guida
- ③ Bordo ripiegato



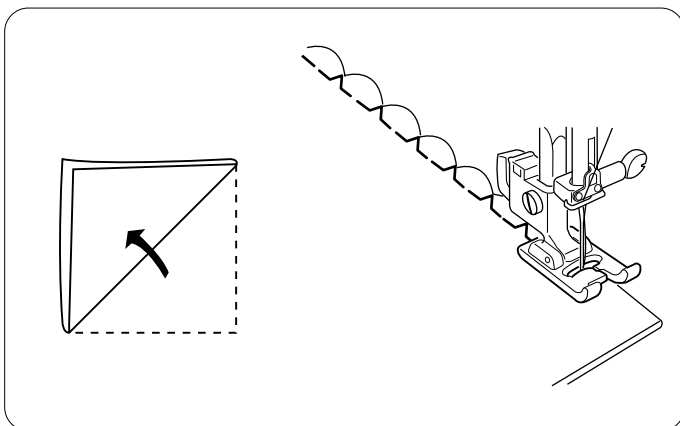
Orlo a conchiglia

Impostazione della macchina

- ① Punto: G
- ② Larghezza del punto: 5
- ③ Lunghezza del punto: 2 – 3
- ④ Tensione del filo: 6 – 8
- ⑤ Piedino premistoffa: Piedino per asole B

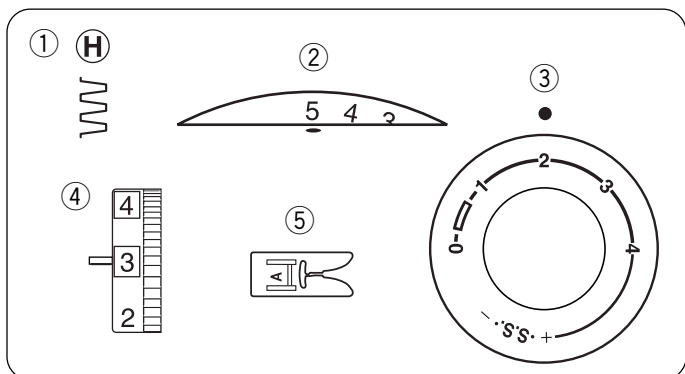
Utilizzare un tessuto leggero (ad esempio, maglia). Piegare e cucire sullo sbieco.

Quando l'ago si sposta a destra, lasciare che l'ago fuoriesca semplicemente dal bordo ripiegato del tessuto. Al termine della cucitura, aprire il tessuto e stirare il punto provvisorio da un lato.



NOTA:

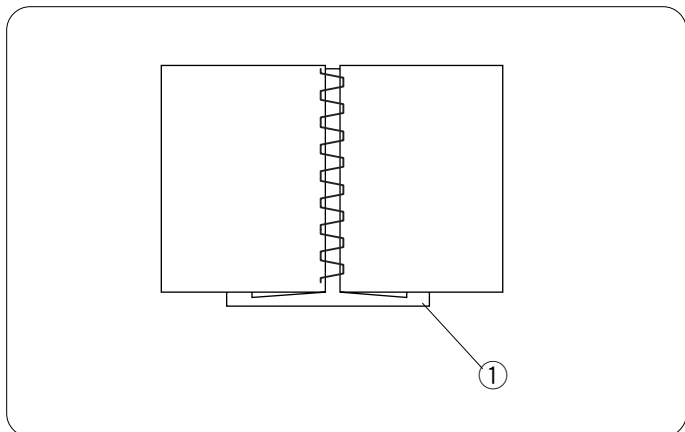
Aumentare la tensione del filo per creare orli in rilievo.



Punto a giorno

Impostazione della macchina

- ① Punto: H
- ② Larghezza del punto: 3 – 5
- ③ Lunghezza del punto: 1 – 3
- ④ Tensione del filo: 1 – 4
- ⑤ Piedino premistoffa: Piedino zig-zag A



Utilizzare questo punto per unire due pezzi di tessuto e per creare un effetto traforato, conferendo al lavoro un disegno interessante.

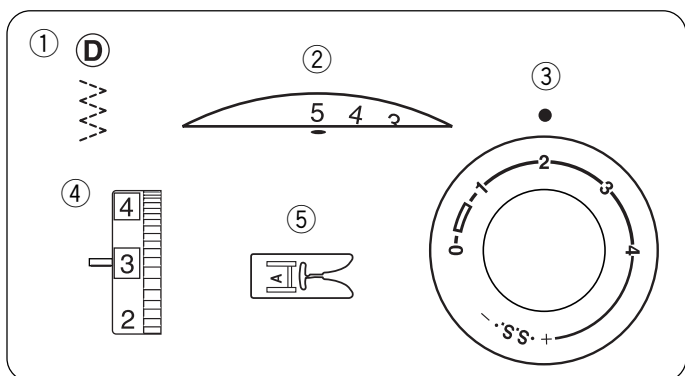
Piegare il bordo di ogni pezzo di tessuto di 1,3 cm (1/2") e stirare.

Appuntare i due bordi su un pezzo di carta o su un rivestimento rimovibile a una distanza di 0,3 cm (1/8").

- ① Carta

Cucire lentamente, guidando il tessuto in modo che l'ago raggiunga il bordo ripiegato su ogni lato.

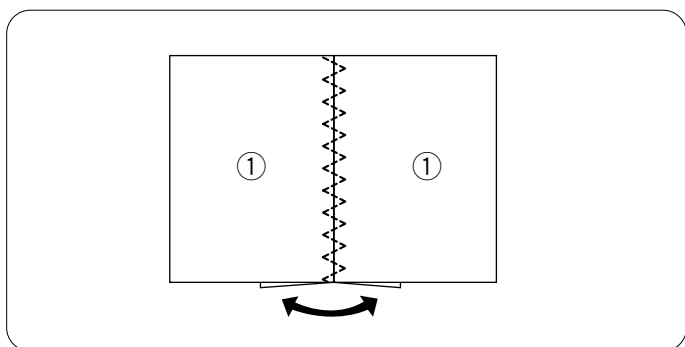
Rimuovere lo stabilizzante al termine della cucitura.



Patchwork

Impostazione della macchina

- ① Punto: D
- ② Larghezza del punto: 5
- ③ Lunghezza del punto: 1 – 3
- ④ Tensione del filo: 1 – 4
- ⑤ Piedino premistoffa: Piedino zig-zag A



Unire i due strati di tessuto, dritto contro dritto.

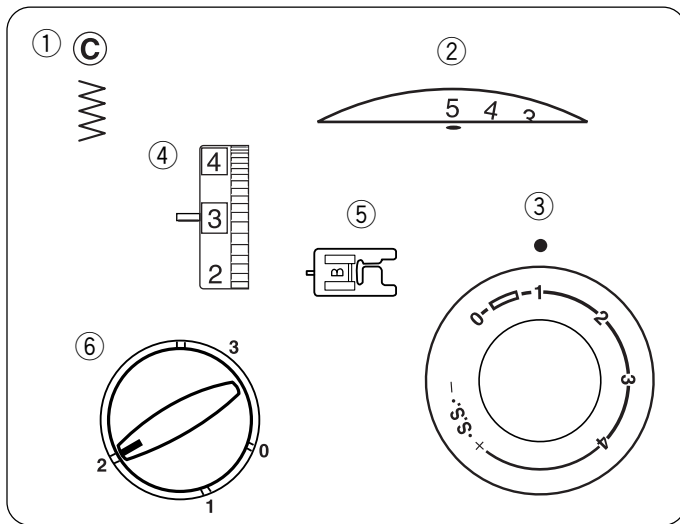
Cucire lungo i margini con il punto dritto.

Stendere il tessuto e piegare aperti i margini di cucitura.

Posizionare il tessuto sotto il piedino in modo che la linea di cucitura corrisponda al centro della larghezza del piedino.

Abbassare il piedino e cucire il disegno lungo la linea di cucitura.

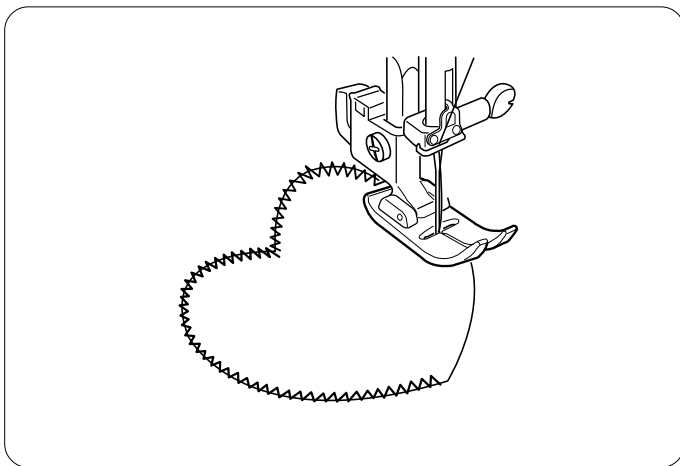
- ① Dritto del tessuto



Applicazioni

Impostazione della macchina

- ① Punto: C
- ② Larghezza del punto: 3 – 5
- ③ Lunghezza del punto: 0,5 – 1
- ④ Tensione del filo: 1 – 4
- ⑤ Piedino premistoffa: Piedino per asole B
- ⑥ Pressione del piedino: "2"



Imbastire i pezzi di applicazione sul tessuto o fonderli con un applicatore per tessuti mediante stiratura.

Cucire attorno all'applicazione assicurandosi che l'ago, spostandosi a destra, scenda lungo il bordo esterno dell'applicazione.

Cambiare direzione:

Arrestare la macchina e abbassare l'ago nel tessuto sul bordo esterno dell'applicazione.

Sollevare il piedino premistoffa e girare il tessuto nella nuova direzione.

NOTA:

Al termine, riportare la manopola del piedino premistoffa su "3".

SEZIONE 6. CURA E MANUTENZIONE



AVVERTENZA:

Spegnere l'interruttore generale e staccare la spina della macchina prima di pulirla.

NOTA:

Non smontare la macchina diversamente da quanto descritto in questa sezione.

Pulire l'esterno della macchina con un panno morbido e un detergente delicato.

Pulizia della guida del crochet e delle griffe di trasporto

- 1 Togliere il piedino premistoffa e l'ago. Togliere la vite della placca ago con un cacciavite. Togliere la placca ago ed estrarre la spolina.

① Vite

- 2 Sollevare e togliere il supporto spolina.

② Supporto spolina

- 3 Eliminare polvere e filaccia con uno spazzolino. Pulire il supporto spolina con un panno morbido e asciutto.

- 4 Pulire le griffe di trasporto e la guida del crochet con lo spazzolino di pulizia.

③ Spazzolino per la pulizia

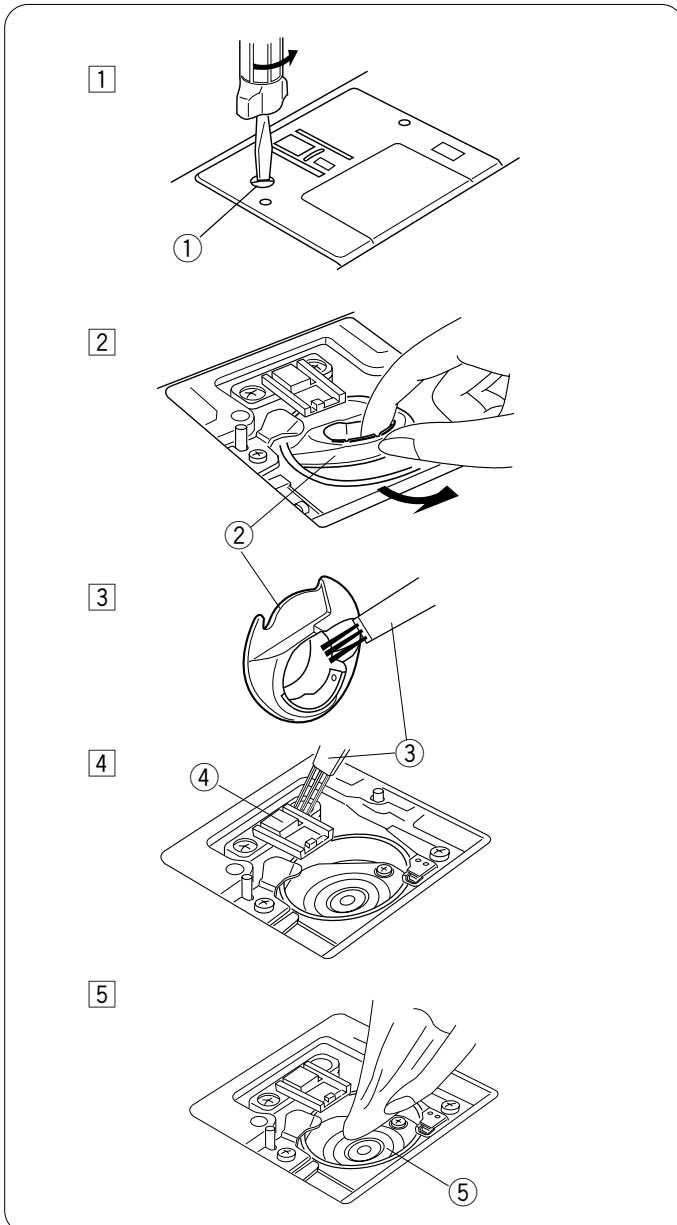
④ Griffe di trasporto

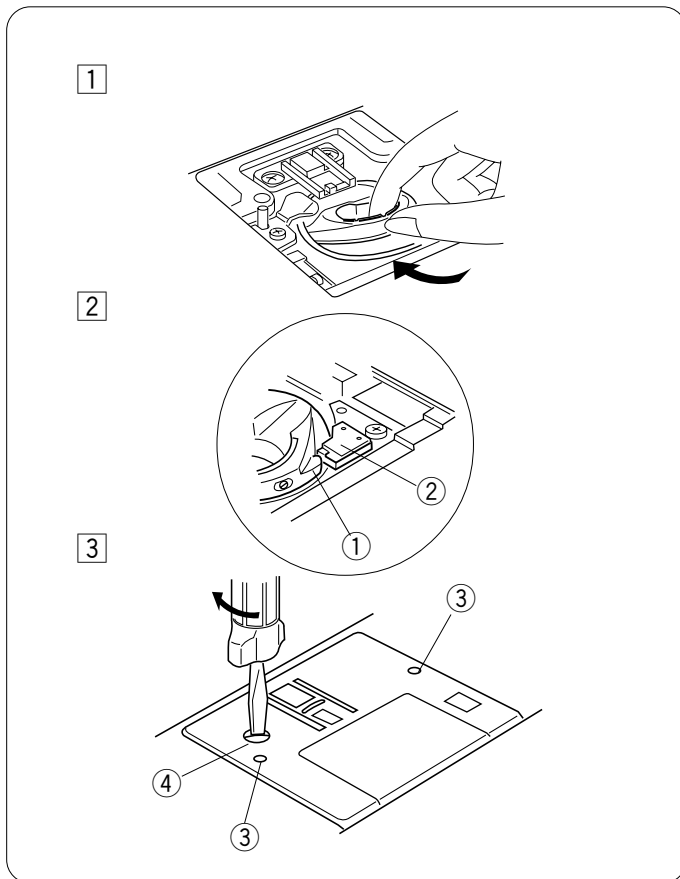
- 5 Pulire la guida del crochet con un panno morbido e asciutto.

⑤ Guida del crochet

NOTA:

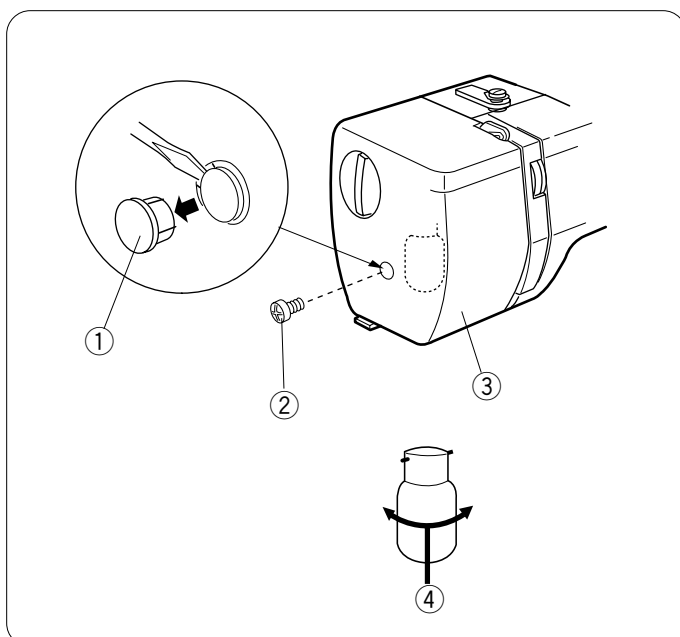
Si può anche utilizzare un aspirapolvere.





Sostituzione del supporto spolina

- 1 Inserire il supporto spolina nella guida del crochet.
- 2 Assicurarsi che il perno del supporto spolina si incastri vicino all'arresto sulla guida.
 - 1 Perno
 - 2 Arresto
- 3 Sostituire la spolina.
Montare la placca ago inserendo i due perni di guida nei fori della placca. Serrare strettamente la vite con un cacciavite.
 - 3 Fori di guida
 - 4 Vite



Sostituzione della lampadina



AVVERTENZA:

Per sostituire la lampadina, spegnere la macchina e staccare la spina.
Attendere che la lampadina si raffreddi prima di toccarla.

Togliere il tappo e la vite. Togliere la placca di copertura.

- 1 Tappo
- 2 Vite
- 3 Coperchio

Spingere la lampadina e ruotarla in senso antiorario per toglierla.

Spingere la lampadina e ruotarla in senso orario per sostituirla.

- 4 Lampadina

Risoluzione dei problemi

Situazione	Causa	Riferimento
Il filo dell'ago si rompe.	<ol style="list-style-type: none"> 1. L'ago non è infilato correttamente. 2. La tensione del filo dell'ago è eccessiva. 3. L'ago è piegato o spuntato. 4. L'ago non è inserito correttamente. 5. Il filo dell'ago e il filo della spolina non vengono guidati verso il retro e non sono inseriti correttamente sotto il piedino all'inizio della cucitura. 6. Il tessuto non viene tirato indietro al termine della cucitura. 7. Il filo è troppo pesante o troppo sottile per l'ago. 	Pagina 10 Pagina 17 Pagina 8 Pagina 8 Pagina 18 Pagina 18 Pagina 8
Il filo della spolina si rompe.	<ol style="list-style-type: none"> 1. Il filo della spolina non è infilato correttamente nel supporto spolina. 2. Si sono accumulati residui di filo all'interno del supporto spolina. 3. La spolina è danneggiata e non gira regolarmente. 4. Il filo non è avvolto correttamente sulla spolina. 	Pagina 11 Pagina 40 Sostituire la spolina Riavvolgere la spolina.
L'ago si rompe.	<ol style="list-style-type: none"> 1. L'ago non è inserito correttamente. 2. L'ago è piegato o spuntato. 3. La vite del morsetto ago è allentata. 4. Non è stato utilizzato il piedino corretto. 5. Il tessuto non viene tirato indietro al termine della cucitura. 6. L'ago è troppo sottile per il tessuto. 	Pagina 8 Pagina 8 Pagina 8 Utilizzare un piedino corretto. Pagina 18 Pagina 8
Formazione del punto difettosa.	<ol style="list-style-type: none"> 1. La tensione del filo dell'ago è insufficiente. 2. La dimensione dell'ago non è adatta al filo. 	Pagina 17 Pagina 8
Punti saltati	<ol style="list-style-type: none"> 1. L'ago non è inserito correttamente. 2. L'ago è piegato o spuntato. 3. L'ago e/o il filo non sono adatti per il tessuto scelto. 4. Non è utilizzato un ago con sezione posteriore blu per cucire su tessuti elastici, molto sottili e sintetici. 5. L'ago non è infilato correttamente. 6. Si sta utilizzando un ago di qualità scadente. 	Pagina 8 Pagina 8 Pagina 8 Pagina 8 Pagina 10 Sostituire l'ago
Arricciature sul tessuto	<ol style="list-style-type: none"> 1. La tensione del filo dell'ago è eccessiva. 2. L'ago non è infilato correttamente. 3. L'ago è troppo grosso per il tessuto che si sta cucendo. 4. La lunghezza del punto è eccessiva per il tessuto. <p>* Per i tessuti molto sottili, utilizzare uno stabilizzatore.</p>	Pagina 17 Pagina 11 Pagina 8 Diminuire la lunghezza del punto
Il trasporto della stoffa non procede regolarmente	<ol style="list-style-type: none"> 1. La griffa di trasporto è satura di filaccia. 2. I punti sono troppo corti. 3. La griffa di trasporto non è stata risolledata dopo averla abbassata. 4. Il piedino premistoffa non è regolato correttamente. 	Pagina 40 Aumentare la lunghezza del punto Pagina 6 Pagina 6
La macchina non funziona.	<ol style="list-style-type: none"> 1. La macchina non è collegata alla corrente. 2. Il filo è rimasto impigliato nella guida del crochet. 3. Il volantino è rimasto nella posizione per avvolgere la spolina. 	Pagina 5 Pagina 40 Pagina 10
I disegni risultano distorti.	<ol style="list-style-type: none"> 1. Il punto non è bilanciato. 	Pagina 16
Asola difettosa	<ol style="list-style-type: none"> 1. La densità del punto non è adatta al tessuto. 2. Non si sta utilizzando teletta con i tessuti elastici. 	Pagina 26 Pagina 24
Rumorosità di funzionamento	<ol style="list-style-type: none"> 1. La griffa di trasporto è satura di filaccia. 2. Si è accumulata filaccia all'interno del supporto spolina. 	Pagina 40 Pagina 40
Scivolamento degli strati	<ol style="list-style-type: none"> 1. La pressione del piedino premistoffa non è regolata correttamente. 	Pagina 6

