



MANUALE D'ISTRUZIONI

H | CLASS™ E10

ISTRUZIONI DI SICUREZZA

Questo apparecchio è una macchina per cucire realizzata in conformità con IEC/EN 60335-2-28.

Collegamento elettrico

La presente macchina per cucire deve essere messa in funzione con la tensione indicata sulla targhetta con i dati elettrici.

Note sulla sicurezza

- Questa macchina per cucire non è destinata a persone (e bambini) con ridotte capacità fisiche, mentali o sensorie, né a utenti inesperti o privi delle necessarie conoscenze a meno che non la utilizzino sotto la supervisione o secondo le istruzioni di una persona responsabile della loro sicurezza.
- I bambini devono essere sorvegliati onde accertare che non giochino con la macchina per cucire.
- Evitare di lasciare la macchina non presidiata quando la stessa è alimentata.
- Staccare la spina della macchina per cucire dopo averne terminato l'utilizzo e prima di eseguire qualsiasi operazione di pulizia.
- Spegnerne la macchina per cucire ("0") nel caso in cui sia necessario eseguire una qualsiasi operazione che coinvolga l'ago, come ad esempio l'infilatura, la sostituzione dell'ago stesso, la sostituzione del piedino e così via.
- Non mettere in funzione la macchina per cucire se il cavo o la spina di alimentazione sono danneggiati.
- Tenere le dita lontano dalle parti in movimento. È necessario agire con particolare attenzione in prossimità dell'ago della macchina.
- Utilizzare la macchina solo per l'uso descritto nel presente manuale. Utilizzare solo gli accessori raccomandati dal produttore, come descritto nel manuale.



Attenzione: per essere smaltito questo prodotto deve essere riciclato in sicurezza in accordo con la legislazione del Paese in materia di riciclaggio relativa ai prodotti elettrici/elettronici. In caso di dubbi contattare il proprio rivenditore autorizzato.

Congratulazioni!

Come proprietari di questa nuova macchina per cucire avrete modo di verificare la precisione e la qualità delle cuciture su tutti i tipi di tessuti, da quelli con molti strati alle sete più delicate.

La macchina per cucire è unica quanto a comodità e semplicità di funzionamento. Per la propria sicurezza e per godere appieno dei numerosi vantaggi e della semplicità di funzionamento della macchina per cucire, si consiglia di leggere tutte le istruzioni importanti per la sicurezza e di utilizzare e seguire le istruzioni riportate nel presente manuale di istruzioni.

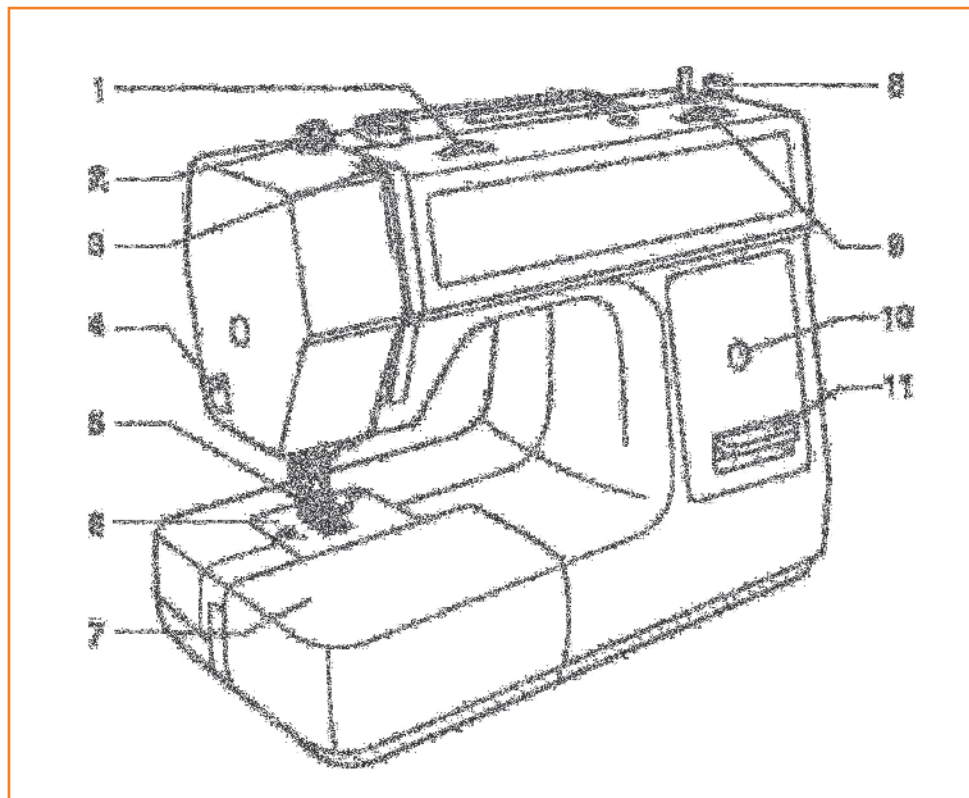
Prima di iniziare a utilizzare la macchina per cucire vi suggeriamo di scoprire le sue funzioni e i suoi vantaggi leggendo questo manuale e seguendo le istruzioni fornite passo passo con la macchina per cucire davanti a sé.

Per garantire sempre le funzionalità di cucitura più all'avanguardia, il produttore si riserva il diritto di modificare l'aspetto, il design o gli accessori di questa macchina per cucire secondo le necessità.

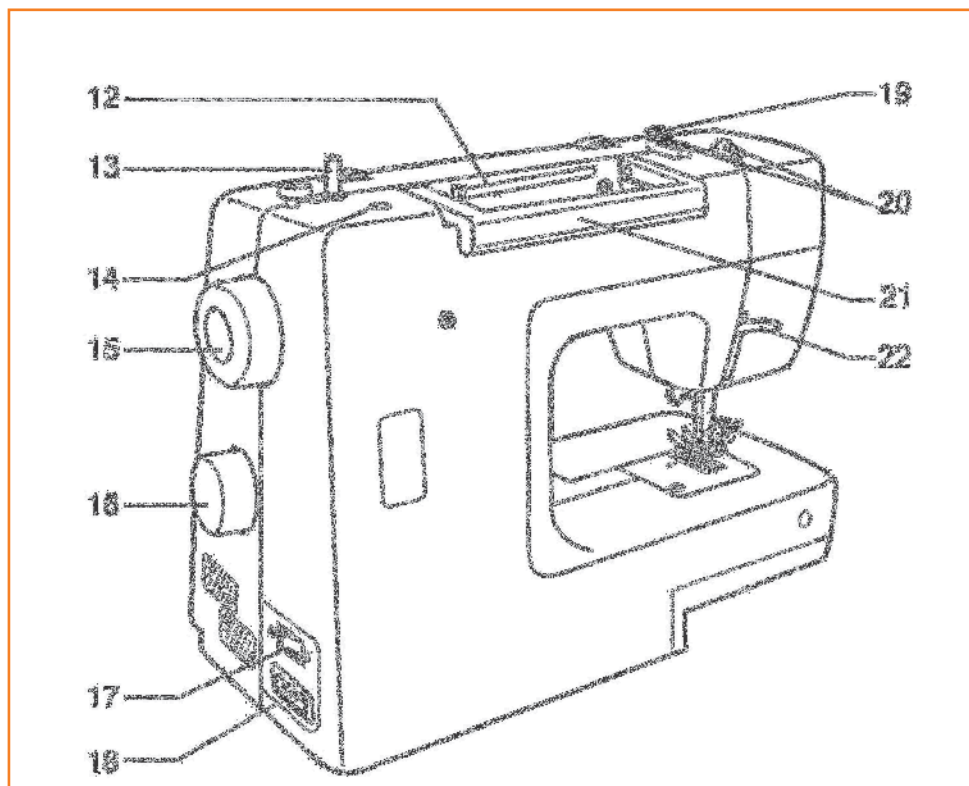
SOMMARIO

COMPONENTI PRINCIPALI DELLA MACCHINA PER CUCIRE	5
ACCESSORI	7
INSERIMENTO DEL BOX ACCESSORI A SCATTO	8
COLLEGAMENTO DELLA MACCHINA PER CUCIRE ALL'ALIMENTAZIONE.....	9
Pedale	9
Lampadina.....	9
SOSTITUZIONE DELLA LAMPADINA	10
LEVA DEL PIEDINO/REGOLAZIONE DELLA PRESSIONE DEL PIEDINO	11
COLLEGAMENTO DEL GAMBO/ATTACCO DEL PIEDINO	12
CARICAMENTO DELLA BOBINA	13
INSERIMENTO DELLA BOBINA.....	14
INSERIMENTO DELL'AGO	15
INFILATURA DEL FILO SUPERIORE	16
TENSIONE DEL FILO	17
PRELEVAMENTO DEL FILO DELLA BOBINA.....	18
CUCITURA IN RETROMARCIA/RIMOZIONE DEL TESSUTO/TAGLIO DEL FILO	19
ABBINAMENTO DI AGO / TESSUTO / FILO	20
CUCITURA A PUNTI DRITTI.....	21
CUCITURA A PUNTI ZIGZAG	22
ASOLE.....	23
ORLO INVISIBILE	25
CERNIERE E PROFILI.....	26
ZIGZAG A 3 PASSI.....	27
SELEZIONE PUNTO.....	28
MANUTENZIONE.....	29
GUIDA ALLA RISOLUZIONE DEI PROBLEMI.....	30

COMPONENTI PRINCIPALI DELLA MACCHINA PER CUCIRE

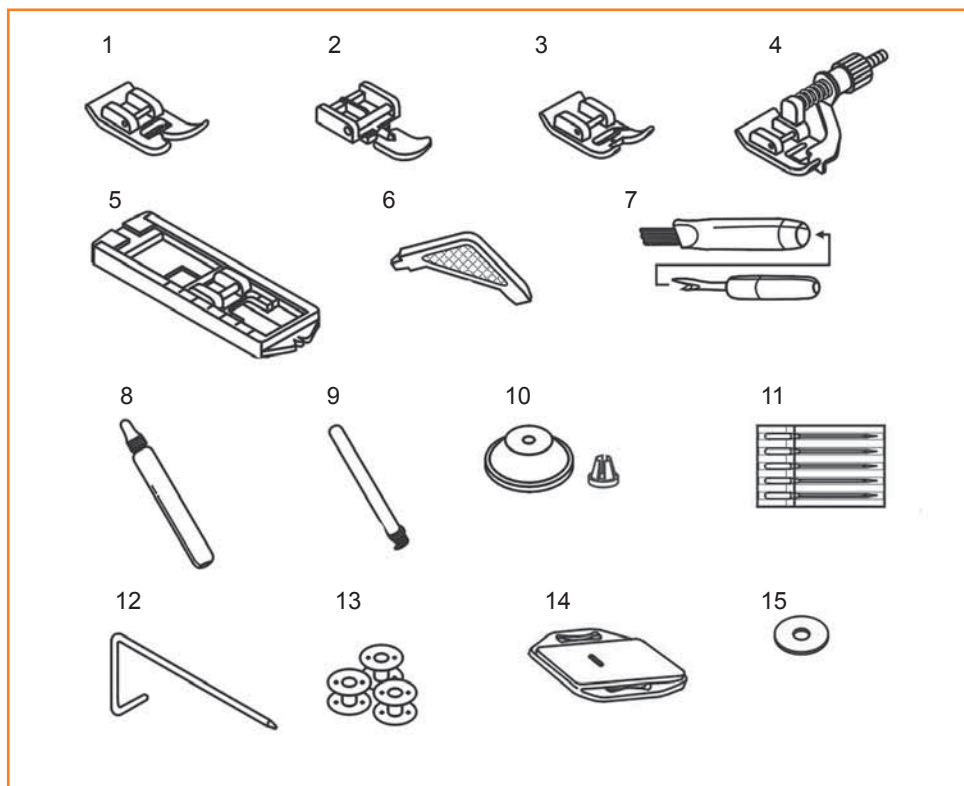


1. Rotella di tensionamento
2. Pressione del piedino
3. Leva tendifilo
4. Taglio del filo
5. Piedino
6. Piastrina di cucitura
7. Box accessori
8. Arresto bobina
9. Rotella lunghezza punto
10. Finestra dei punti
11. Leva di retromarcia



- 12. Porta-spola
- 13. Carica bobina
- 14. Foro per porta-spola aggiuntivo
- 15. Volantino
- 16. Rotella selettore punto
- 17. Interruttore generale
- 18. Presa principale di corrente
- 19. Guidafile della bobina
- 20. Guidafile superiore
- 21. Maniglia
- 22. Leva del piedino

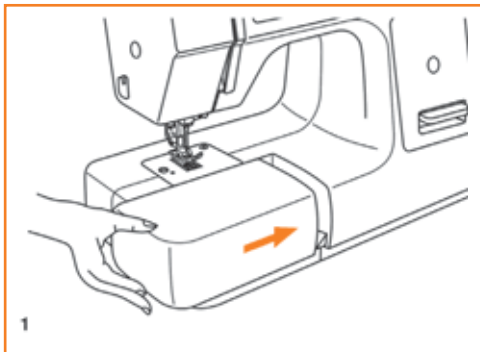
ACCESSORI



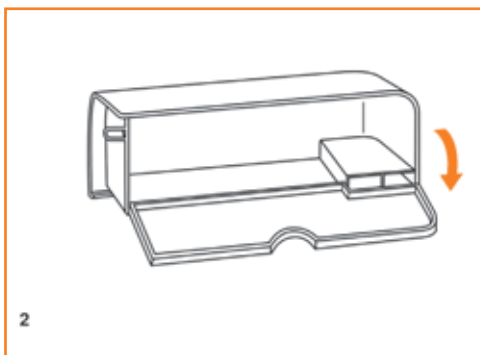
1. Piedino multiuso
2. Piedino per cerniere
3. Piedino per punti cordoncino
4. Piedino per orli invisibili
5. Piedino per asole
6. Cacciavite a L
7. Taglia-asole / pennellino
8. Flacone olio
9. Porta-spola aggiuntivo
10. Blocca-spola (2 pezzi)
11. Confezione aghi
12. Guida di cucitura
13. Bobine (3 pezzi)
14. Piastrina per rammendo
15. Feltro del porta-spola

INSERIMENTO DEL BOX ACCESSORI A SCATTO

Tenere in posizione orizzontale il box accessori, quindi spingerlo nella direzione indicata dalla freccia. (1)



Per aprirlo, sollevarlo fino al punto indicato dalla freccia. (2)



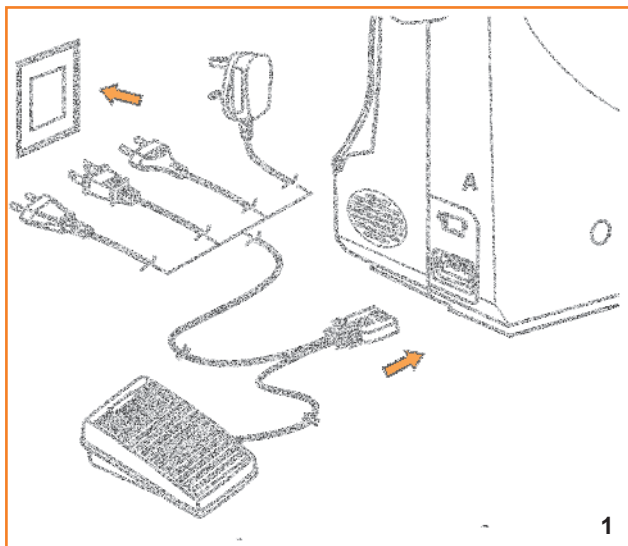
COLLEGAMENTO DELLA MACCHINA PER CUCIRE ALL'ALIMENTAZIONE

Collegare la macchina per cucire all'alimentazione come mostrato in figura. (1)



Attenzione:

scollegare il cavo di alimentazione quando la macchina per cucire non è in uso.



1

Pedale

Il pedale regola la velocità di cucitura. (3)



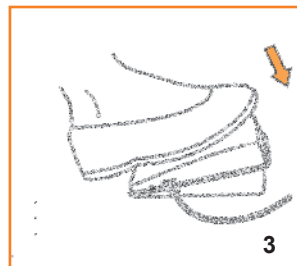
Attenzione:

rivolgersi a un elettricista qualificato se non si sa come collegare la macchina per cucire all'alimentazione.

Scollegare il cavo di alimentazione quando la macchina per cucire non è in uso.

L'apparecchio può essere utilizzato solo con il pedale:

- per USA e Canada, 110-120V: KD-1902
- per l'Australia e l'Europa, 220-240V: KD-2902




3

Lampadina

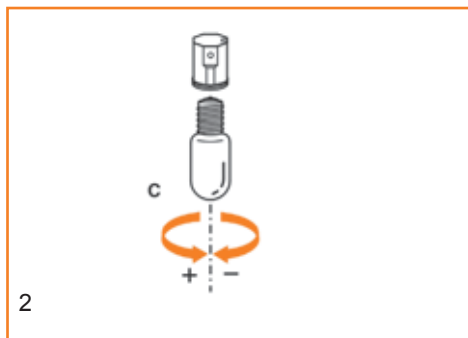
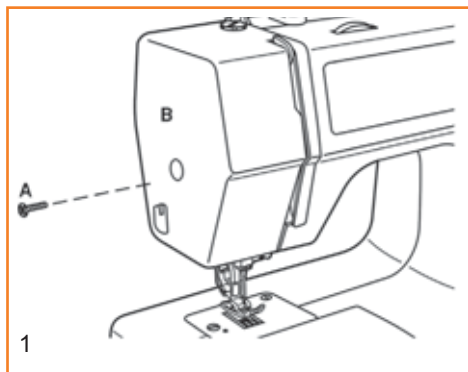
Premere l'interruttore principale (A) per accendere la macchina per cucire e la luce. ("I")

SOSTITUZIONE DELLA LAMPADINA

 **Attenzione:** Scollegare la macchina per cucire dall'alimentazione togliendo la spina dalla presa principale.

Sostituire la lampadina con una dello stesso tipo da 10 watt (110-120V) o 15 watt (220-240V).

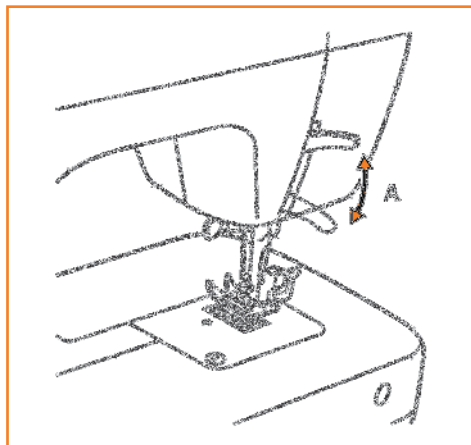
- Allentare la vite (A) come mostrato in figura. (1)
- Rimuovere il coperchio (B).
- Svitare la lampadina e inserire quella nuova (C). (2)
- Mettere nuovamente il coperchio e serrare la vite.



In caso di problemi, rivolgersi al proprio rivenditore locale.

LEVA DEL PIEDINO

Dovendo cucire tessuti spessi o composti da diversi strati, è possibile sollevare il piedino nella posizione di sollevamento extra per consentirne il posizionamento agevole. (A)

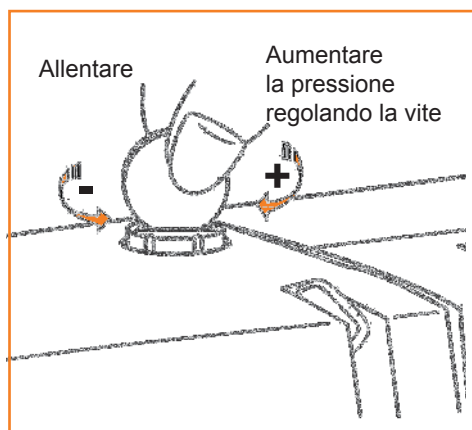


REGOLAZIONE DELLA PRESSIONE DEL PIEDINO

La pressione del piedino della macchina per cucire è predefinita e non occorre modificarla per molti tipi di tessuto (leggeri o pesanti).

Tuttavia, se occorre regolare la pressione del piedino, ruotare la vite di regolazione servendosi di una moneta.

Per cucire tessuti molto sottili, ridurre la pressione sul tessuto ruotando la vite in senso antiorario, mentre per tessuti pesanti, aumentare la pressione ruotando la vite in senso orario.



COLLEGAMENTO DEL GAMBO/ATTACCO DEL PIEDINO

Collegamento del supporto piedino

Solleverre la barra del piedino (a). (1)
Inserire il gambo/attacco del piedino (b)
come mostrato in figura.

Collegamento del piedino

Abbassare il gambo/attacco del piedino (b)
finché il taglio (c) non si trova esattamente
sopra il perno del piedino (d). (2)

Rilasciare la leva (e)

Abbassare il gambo/attacco del piedino (b)
per agganciare automaticamente il piedino
(f).

Rimozione del piedino

Solleverre il piedino. (3)

Solleverre la leva (e) per sganciare il
piedino.

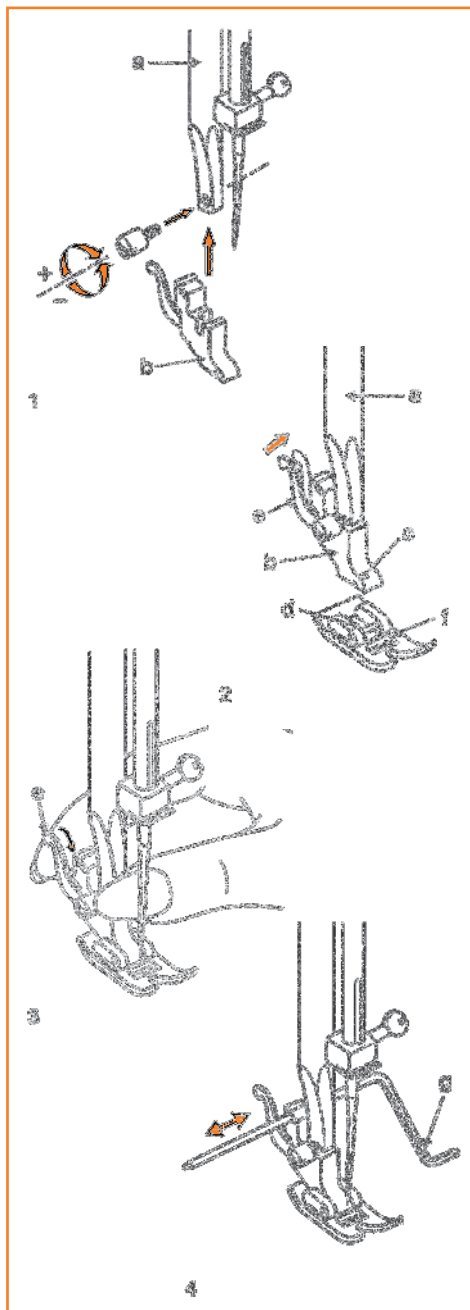
Collegamento della guida di cucitura

Inserire la guida di cucitura (g) nella fessura
sul gambo/attacco come mostrato in figura.

Regolarla in base alla cucitura da realizzare:
orli, pieghe, trapuntatura, ecc. (4)

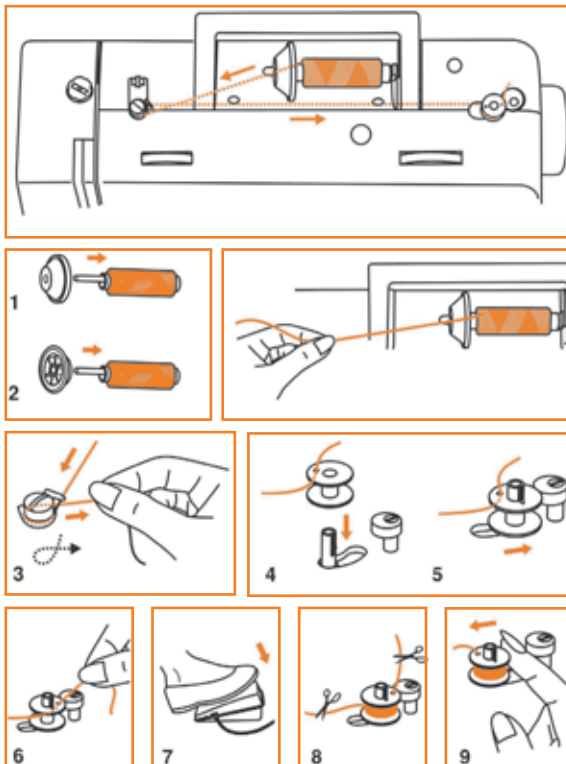
Attenzione:

*Spegnere l'interruttore generale ("O")
quando si esegue una delle operazioni
menzionate sopra.*



CARICAMENTO DELLA BOBINA

- Posizionare il filo e il bloccaspola sul porta-spola (1).
- In caso di spole di filo più piccole, posizionare il bloccaspola con il lato piccolo rivolto verso la spola (2).
- Avvolgere il filo in senso orario intorno ai dischi di tensionamento del carica bobina (3).
- Infilare la bobina come mostrato in figura e posizionarla sull'alberino (4).
- Spingere la bobina verso destra (5).
- Tenere l'estremità del filo (6).
- Premere il pedale (7) per caricare la bobina.
- Tagliare il filo (8).
- Spingere la bobina verso sinistra (9) e rimuoverla.



Nota:

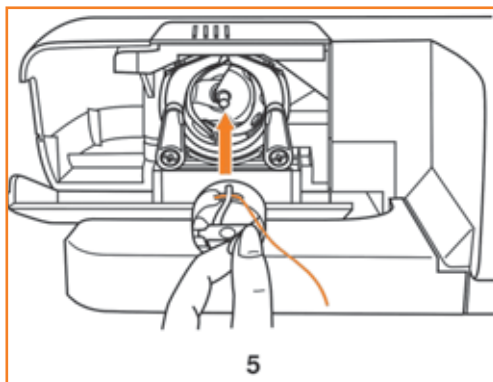
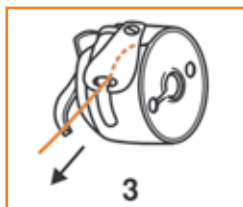
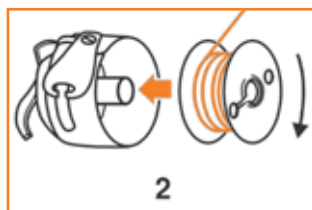
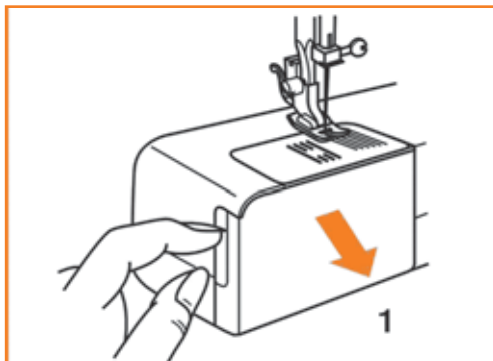
quando l'alberino del carica bobina si trova in posizione di "caricamento bobina", la macchina non cuce e il volantino non gira.

Per iniziare a cucire, spingere l'alberino del carica bobina verso sinistra (posizione di cucitura).

INSERIMENTO DELLA BOBINA

Per inserire o rimuovere la bobina, occorre che il piedino e l'ago siano completamente sollevati.

1. Aprire il coperchio.
2. Tenere la navetta con una mano. Inserire la bobina in modo che il filo si svolga in senso orario (freccia).
3. Passare il filo sotto la molla di tensionamento.
4. Tenere la navetta per la linguetta.
5. Inserire la navetta nel crochet.



Attenzione:

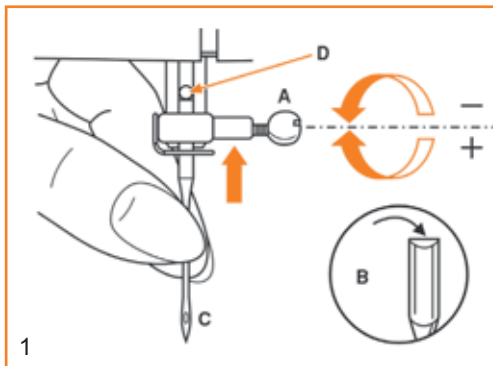
spegnere l'interruttore generale ("O").

INSERIMENTO DELL'AGO

Cambiare regolarmente l'ago, specialmente se mostra segni di usura e causa problemi.

Inserire l'ago seguendo le istruzioni indicate in figura.

- A. Allentare la vite blocca ago e serrarla nuovamente una volta inserito l'ago nuovo. (1)
- B. Il lato piatto dell'alberino dell'ago deve essere rivolto all'indietro.
- C/D. Inserire l'ago fino in fondo.



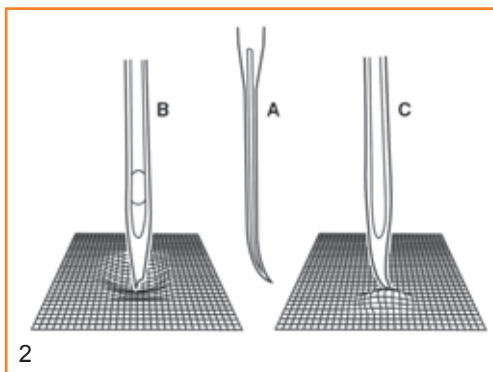
 **Attenzione:**

spegnere l'interruttore generale ("O").

Gli aghi devono essere in condizioni perfette. (2)

È possibile che si verifichino problemi in caso di:

- A. Aghi piegati
- B. Punte danneggiate
- C. Aghi spuntati



INFILATURA DEL FILO SUPERIORE

L'infilatura è un'operazione semplice, ma è importante eseguirla correttamente per evitare possibili problemi di cucitura.

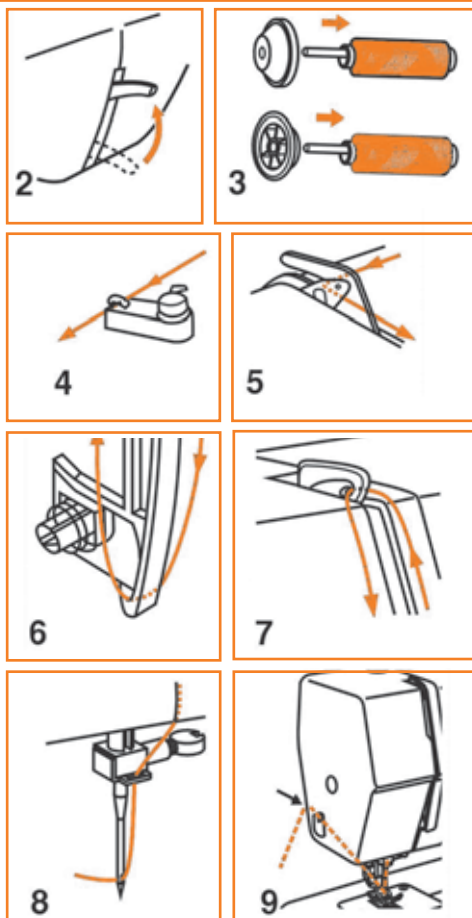
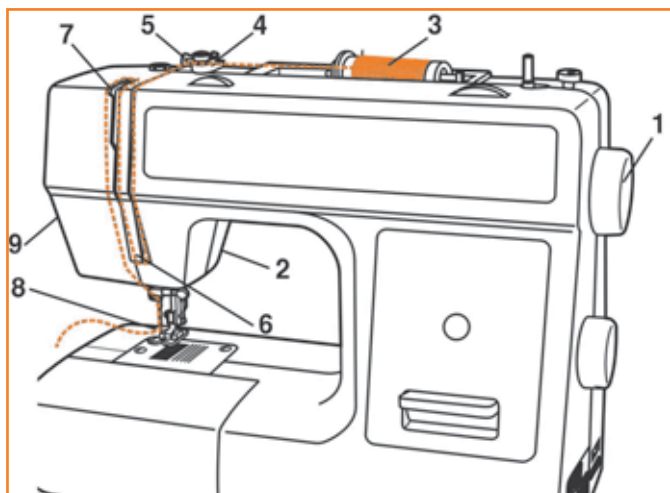
- Innanzitutto, sollevare l'ago fino alla posizione di sollevamento massimo (1) e sollevare anche il piedino per rilasciare i dischi di tensionamento (2).



Attenzione:

per sicurezza, si consiglia di spegnere la macchina per cucire prima dell'infilatura.

- Sollevare il porta-spola. Posizionare la spola del filo sul supporto con il filo che esce dalla spola come mostrato in figura. In caso di spole di filo piccole, posizionare il lato piccolo del blocca-spola rivolto verso la spola (3).
 - Tirare il filo dalla spola e farlo passare attraverso il guidafilo superiore (4).
 - Far passare il filo intorno al guidafilo (5) e nella molla di pretensionamento come mostrato in figura.
 - Infilare il disco di tensionamento facendo passare il filo verso il basso nel canale destro e verso l'alto nel canale sinistro (6). Durante questa operazione si consiglia di tenere il filo tra la spola e il guidafilo (4).
 - Nella parte superiore far passare il filo da destra verso sinistra attraverso la fessura della leva tendifilo e quindi nuovamente verso il basso (7).
 - Posizionare il filo dietro la guida sottile del blocca ago di metallo (8) e quindi infilarlo nell'ago dalla parte anteriore a quella posteriore.
 - Lasciare da 15 a 20 cm (6-8 pollici) di filo sotto il piedino verso la parte posteriore.
- 16 Tagliare il filo alla lunghezza desiderata con il taglia-filo incorporato (9).

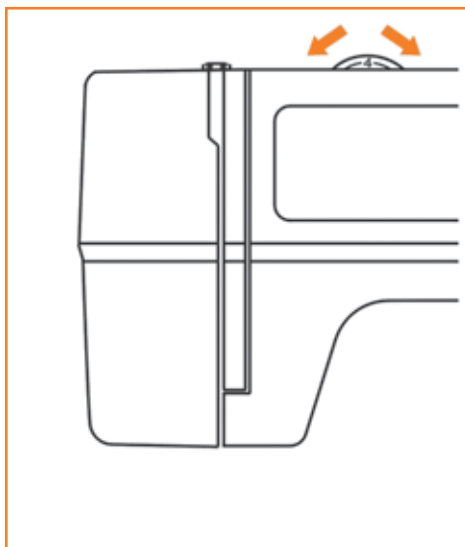


TENSIONE DEL FILO

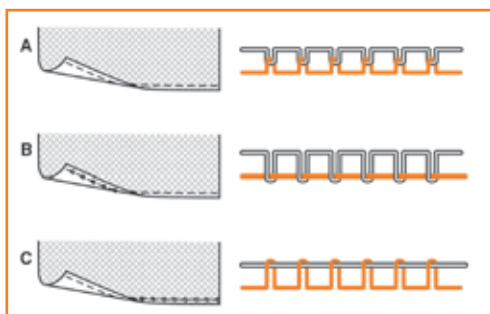
Impostazione della tensione del filo standard: "4"

Per aumentare la tensione, portare la rotella su un numero superiore.

Per ridurre la tensione, portare la rotella su un numero inferiore.



- A. Tensione del filo normale: unione in fabbrica di filo superiore e filo della bobina
- B. Tensione del filo superiore troppo bassa: il filo superiore "forma un occhiello" sul rovescio del tessuto
- C. Tensione del filo superiore troppo elevata: il filo della bobina "forma un occhiello" sul dritto del tessuto

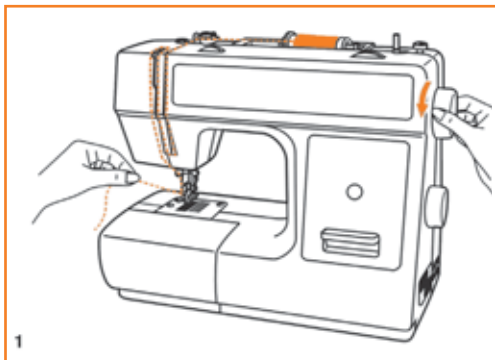


Nota:

di norma non occorre regolare la tensione del filo della bobina.

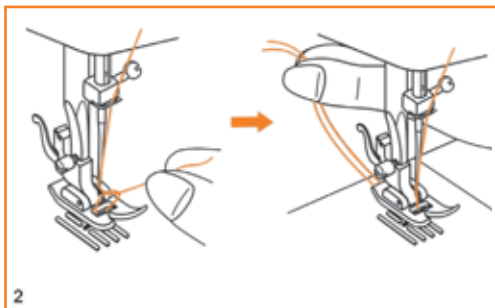
PRELEVAMENTO DEL FILO DELLA BOBINA

Tenere il filo superiore con la mano sinistra. Ruotare il volantino verso di sé finché l'ago non si solleva (1).



Tirare il filo superiore per far passare il filo della bobina nel foro della piastrina di cucitura.

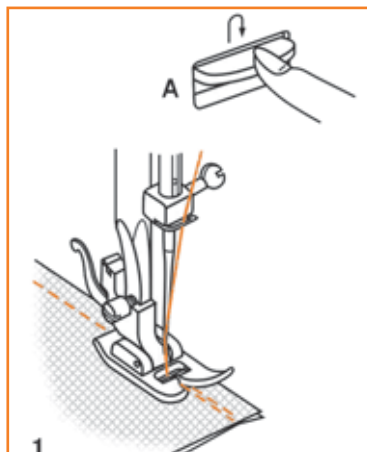
Posizionare entrambi i fili verso la parte posteriore sotto il piedino (2).



CUCITURA IN RETROMARCIA

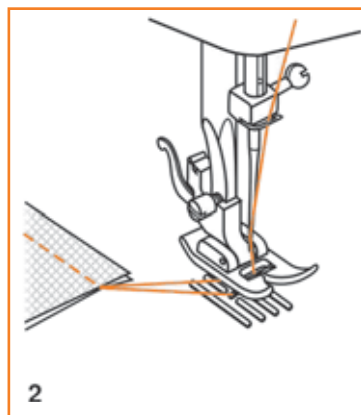
Al termine della cucitura, spingere verso il basso la leva della cucitura in retromarcia. Cucire alcuni punti all'indietro per "fissare" le estremità del filo.

Rilasciare la leva per tornare a cucire in avanti (1/A).



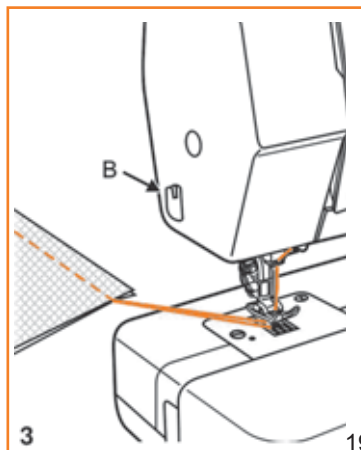
RIMOZIONE DEL TESSUTO

Ruotare il volantino verso di sé per sollevare la leva tendifilo nella posizione di sollevamento massimo, alzare il piedino e rimuovere il tessuto dalla parte posteriore (2).



TAGLIO DEL FILO

Tenere i fili dietro il piedino con entrambe le mani, inserirli nel taglia-filo (B) e tirarli verso il basso (3) per tagliarli.



ABBINAMENTO DI AGO / TESSUTO / FILO

GUIDA ALLA SCELTA DI FILO, TESSUTO E AGO

DIMENSIONI AGO	TESSUTI	FILO
9-11(65-75)	Tessuti leggeri: cotone leggeri, voile, seta, mussola, tessuti a maglia interlock, maglie di cotone, tricot, jersey, crêpe, poliestere non elastico, tessuti per camicette e magliette.	Filo leggero di cotone, nylon o poliestere.
12(80)	Tessuti normali: cotone, raso, kettlecloth (misto cotone e poliestere), tela da vele, maglie doppie, lana leggera.	La maggior parte dei fili in commercio sono di dimensioni normali e adatti a tali tessuti e a tali dimensioni degli aghi.
14(90)	Tessuti normali: tela olona di cotone, lana, maglie pesanti, tessuto di spugna, denim.	Utilizzare fili di poliestere con materiali sintetici e di cotone con tessuti naturali non elastici per ottenere i risultati migliori.
16(100)	Tessuti pesanti: tela di canapa, lana, tessuti per tende da esterno e tessuti trapuntati, denim, materiale per imbottitura (da leggero a normale).	Utilizzare sempre lo stesso filo per il dritto e per il rovescio.
18(110)	Lana pesante, tessuti per cappotti, tessuti per imbottitura, alcuni tipi di pelle e tessuti sintetici.	Filo spesso, filo per tappeti. (Aumentare la pressione del piedino e la tensione superiore.)

IMPORTANTE: far corrispondere le dimensioni dell'ago a quelle del filo e dello spessore del tessuto

SELEZIONE DI TESSUTO E AGO

AGHI	SPIEGAZIONE	TIPO DI TESSUTO
HA×1 15×1	Aghi con punta standard. Dimensioni da sottile a grande. Da 9 (65) a 18 (110)	Tessuti non elastici normali: lana, cotone, seta, ecc. Seta sintetica. Non consigliata per maglie doppie.
15×1/705H (SIN)	Ago con punta semi arrotondata, smussato. Da 9 (65) a 18 (110)	Tessuti non elastici naturali e sintetici, tessuti di poliesteri misti. Maglie – poliesteri, tessuti a maglia interlock, tricot, maglie singole e doppie. Si può utilizzare invece del tipo 15x1 per cucire tutti i tipi di tessuto.
15×1/705H (SUK)	Ago a punta arrotondata da 9 (65) a 18 (110)	Maglie per felpe, Lycra, tessuto per costumi da bagno, tessuti elastici.
130 PCL	Aghi da pelle. Da 12 (80) a 18 (110)	Pelle, tessuti sintetici, imbottitura. (Lascia fori più piccoli rispetto a un ago grande standard.)

CUCITURA A PUNTI DRITTI

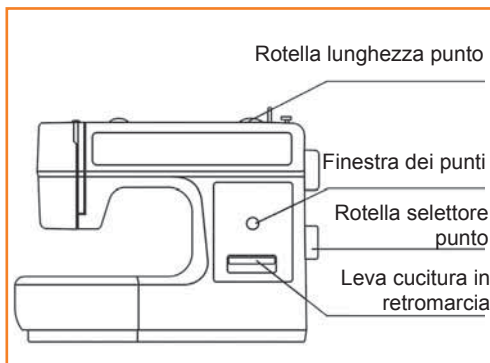
Cucitura a punti dritti con posizione centrale dell'ago

Ruotare la rotella del selettore punto in modo che la finestra di visualizzazione dei punti visualizzi il simbolo "A".

Agganciare il piedino standard.

Regolare la lunghezza del punto impostando la rotella lunghezza punto sulla lunghezza del punto desiderata. La lunghezza standard del punto è 2.5.

Per eseguire il punto dritto triplo di rinforzo, ruotare la rotella lunghezza punto su "S1".

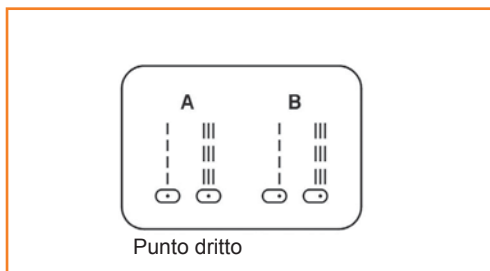


Cucitura a punti dritti con posizione destra dell'ago

Ruotare la rotella del selettore punto in modo che la finestra di visualizzazione dei punti visualizzi il simbolo "B".

Regolare la lunghezza del punto impostando la rotella lunghezza punto sulla lunghezza del punto desiderata.

Per eseguire il punto dritto triplo di rinforzo, ruotare la rotella lunghezza punto su "S1".



Lunghezze del punto consigliate:

- 2.0 per tessuti leggeri
- 2.5 per tessuti normali
- 3.0 per tessuti pesanti
- 4.0-5.0 per imbastitura

S1 per tessuti elastici

CUCITURA A PUNTI ZIGZAG

Ruotare la rotella del selettore punto in modo che la finestra di visualizzazione dei punti visualizzi "C" - zigzag. Ruotando la rotella del selettore punto si aumenta o si diminuisce la larghezza.

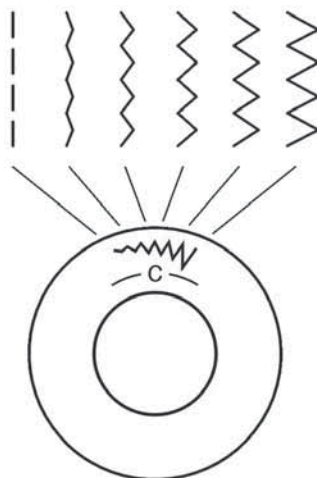
Agganciare il piedino standard.

Funzione della rotella lunghezza punto durante l'esecuzione di cuciture zigzag

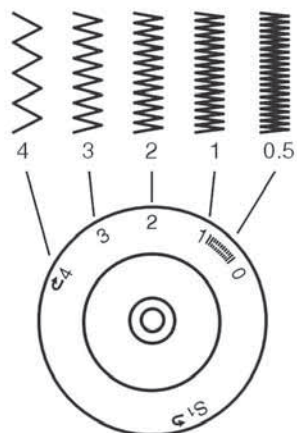
La densità dei punti zigzag aumenta avvicinandosi all'impostazione "0" della rotella lunghezza punto.

L'impostazione dei punti zigzag di norma è "2.5" o inferiore.

I punti zigzag densi (molto vicini tra loro) sono indicati come punti cordoncino.



Rotella lunghezza punto



ASOLE

Preparazione

Selezionare l'asola con la rotella di selezione punto.

Agganciare il piedino per asole.

Regolare la lunghezza del punto tra "0.5" e "1".

La densità del punto varia a seconda dello spessore del tessuto.

Nota: cucire sempre un'asola di prova.

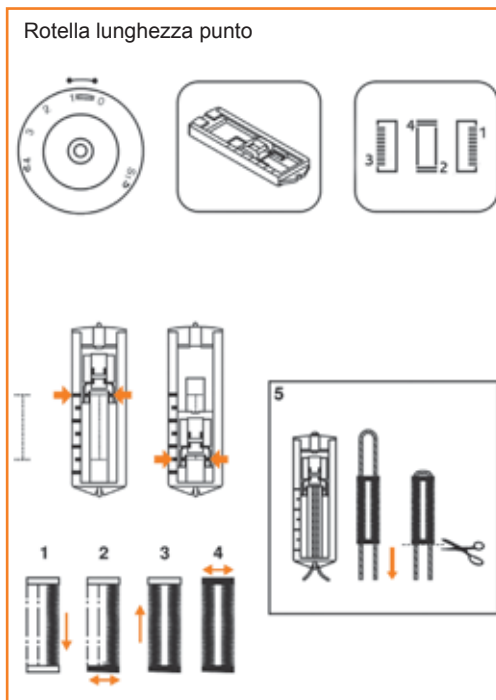
Preparazione del tessuto

Misurare il diametro del bottone e aggiungere 0,3 cm (1/8") per le travette. Se il bottone è molto spesso, aggiungere qualche altro millimetro (pollice) alla misura del diametro. Segnare la posizione e la lunghezza dell'asola sul tessuto. Posizionare il tessuto in modo che l'ago si trovi sul riferimento più lontano. Tirare il più possibile il piedino per asole verso di sé.

Abbassare il piedino.

1. Selezionare l'asola con la rotella di selezione punto. Portare la rotella di selezione del punto su (1) "1". Cucire a velocità moderata fino a raggiungere l'ultimo riferimento.
2. Portare la rotella di selezione del punto su (2, 4) "2" e cucire 5-6 punti della travetta.
3. Portare la rotella di selezione del punto su (3) "3" e cucire il lato sinistro dell'asola sul riferimento dell'estremità più lontana.
4. Portare la rotella di selezione del punto su (2, 4) "2" e cucire i punti della travetta.


Posizionare il tessuto da sotto il piedino. Tirare il filo superiore verso il rovescio del tessuto e annodare i fili superiore e inferiore. Tagliare la parte centrale dell'asola con il taglia-asole, prestando attenzione a non tagliare i punti laterali.




Suggerimenti

- Ridurre leggermente la tensione del filo superiore in modo da eseguire un punto cordoncino sul dritto.
- Posizionare lo stabilizzatore sotto il tessuto per tessuti fini ed elastici.
- Si consiglia di utilizzare un cordoncino per cucire l'asola su tessuti a maglia o elastici. Le colonne dell'asola vengono cucite sul cordoncino (5).

ORLO INVISIBILE

Per orli, tende, pantaloni, gonne, ecc.
Selezionare  Orlo invisibile per tessuti elastici.

Selezionare  Orlo invisibile per tessuti non elastici.

Agganciare il piedino per orlo invisibile. (1)

Lunghezza punto 1.5-2.5

Nota:

occorre molta pratica per cucire gli orli invisibili.

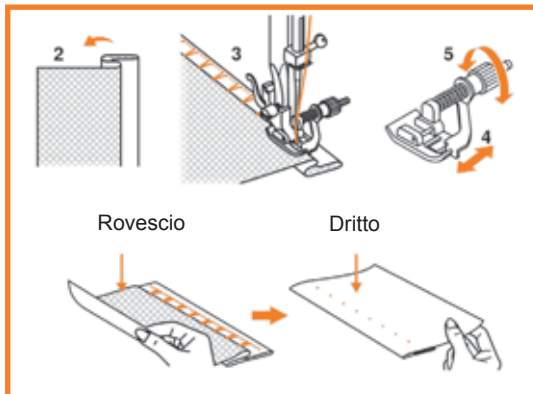
Eseguire sempre una cucitura di prova.

Piegare il tessuto con il rovescio rivolto verso l'alto come mostrato in figura (2).

Posizionare il tessuto sotto il piedino. Ruotare manualmente in avanti il volantino finché l'ago si orienta completamente verso sinistra. L'ago deve penetrare leggermente nella piega del tessuto (3).

Regolare la guida sul piedino (4) ruotando la manopola (5) in modo che la guida sia appoggiata alla piega.

Cucire lentamente, premendo il pedale leggermente e guidando il tessuto lungo il bordo della guida.



CERNIERE E PROFILI

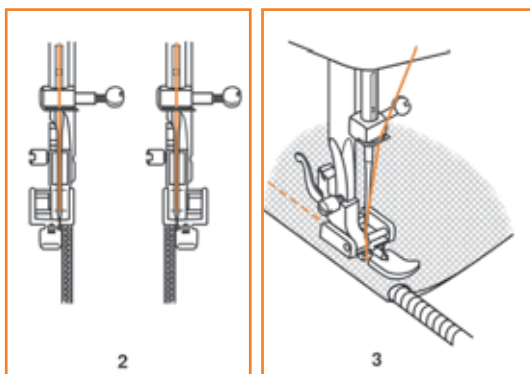
Impostare la macchina per cucire come illustrato in figura (1).

Il piedino per cerniere può essere agganciato a destra o a sinistra, a seconda di quale lato del piedino si appoggia alla cerniera o al profilo (2).

Per cucire vicino al cursore della cerniera, abbassare l'ago nel tessuto, sollevare il piedino e spingere il cursore della cerniera dietro al piedino. Abbassare il piedino e continuare a cucire.

Il piedino per cerniere si utilizza anche per cucire un cordoncino su uno sbieco per realizzare un profilo e per cucire il profilo su una cucitura (3).

Impostare il dispositivo di controllo della lunghezza punto tra "1" e "4" (in base allo spessore del tessuto).



ZIGZAG A 3 PASSI

Per cucire pizzi ed elastici, rammendi, riparazioni, bordi di finitura.

Impostare la macchina per cucire come illustrato in figura (1).

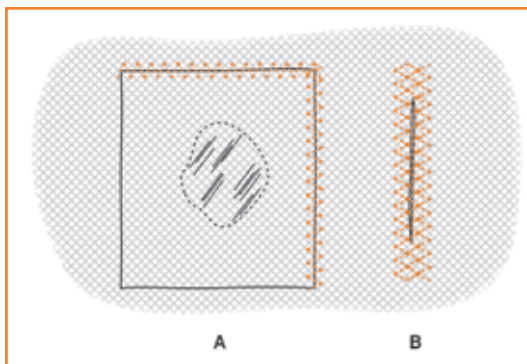
Applicazione di toppe:

posizionare la toppa e cucire lungo i bordi.

È possibile ridurre la lunghezza del punto per eseguire punti molto ravvicinati (A).

Rammendendo gli strappi, si consiglia di utilizzare un pezzo di tessuto di rinforzo. È possibile modificare la densità dei punti regolando la lunghezza del punto. Cominciare a cucire la parte centrale, quindi far coincidere entrambi i lati. A seconda del tipo di tessuto e di danno, cucire da 3 a 5 file (B).

Per rifinire i bordi, cucire lungo il bordo del tessuto.



SELEZIONE PUNTO

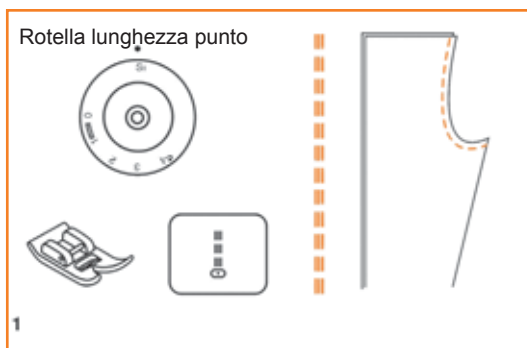
Punto dritto tripla: (1)

per cuciture di rinforzo.

Portare la rotella lunghezza punto su "S1".

La macchina cuce due punti in avanti e un punto all'indietro.

Questo produce un tripla rinforzo.

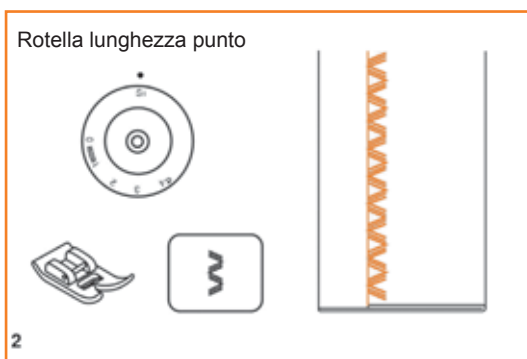


Zigzag tripla: (2)

per cuciture resistenti, orli e cuciture decorative.

Portare la rotella lunghezza punto su "S1".

Il punto zigzag tripla è adatto a tessuti duraturi come denim, velluto a coste, ecc.



MANUTENZIONE



Attenzione:

scollegare la macchina per cucire dall'alimentazione togliendo la spina dalla presa principale. Per pulire la macchina per cucire, si consiglia di scollegarla sempre dall'alimentazione.

Rimozione della piastrina di cucitura

Ruotare il volantino verso di sé fino a sollevare completamente l'ago. Aprire il coperchio anteriore e svitare la vite della piastrina con il cacciavite (1).

Pulizia delle griffe

Rimuovere la navetta e utilizzare il pennellino in dotazione per pulire tutta l'area (2).

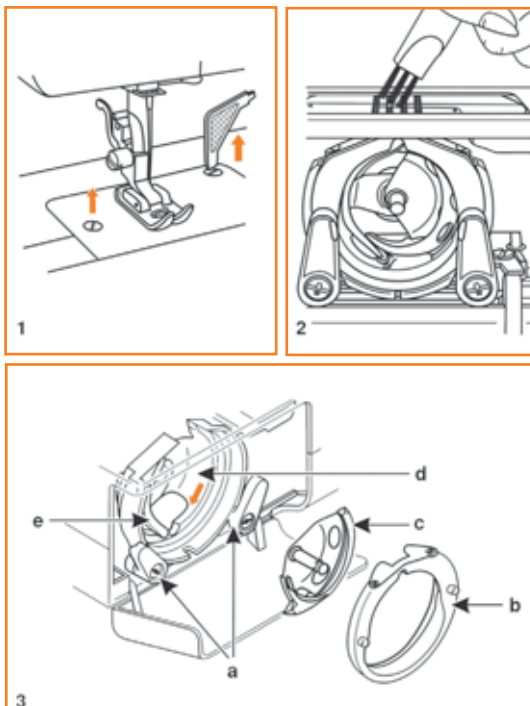
Pulizia e lubrificazione del crochet (3)

Rimuovere la navetta. Sganciare i due bracci di sostegno del crochet (a). Rimuovere il coperchio della guida del crochet (b) e il crochet (c) e pulire con un panno morbido. Lubrificare nei punti (d) (1-2 gocce) con l'olio per macchina per cucire. Ruotare il volantino finché la guida del crochet (e) si orienta a sinistra. Riposizionare il crochet (c). Riposizionare il coperchio della guida del crochet e agganciare i due bracci di sostegno del crochet. Inserire la navetta e la bobina stessa e riposizionare la piastrina di cucitura.

Importante:

filaccia e fili di tessuto devono essere eliminati regolarmente.

La macchina per cucire deve essere sottoposta a manutenzione a intervalli regolari presso il proprio rivenditore locale.



GUIDA ALLA RISOLUZIONE DEI PROBLEMI

Problema	Causa	Soluzioni
Il filo superiore si rompe	<ol style="list-style-type: none"> 1. L'infilatura della macchina per cucire non è stata eseguita correttamente. 2. Il filo è troppo teso. 3. Il filo è troppo spesso per l'ago. 4. L'ago non è inserito correttamente. 5. Il filo è avvolto intorno al perno del blocca-spola. 6. L'ago è danneggiato. 	<ol style="list-style-type: none"> 1. Infilare nuovamente la macchina. 2. Ridurre la tensione del filo (numero inferiore). 3. Scegliere un ago più grande. 4. Rimuovere e reinserire l'ago (con il lato piatto rivolto verso la parte posteriore). 5. Rimuovere la spola e avvolgere il filo sulla spola stessa. 6. Riposizionare l'ago.
Il filo inferiore si rompe	<ol style="list-style-type: none"> 1. La navetta non è inserita correttamente. 2. La navetta è infilata in modo non corretto. 3. Il filo inferiore è troppo teso. 	<ol style="list-style-type: none"> 1. Rimuovere e reinserire la navetta e tirare il filo. Il filo deve svolgersi con facilità. 2. Controllare bobina e navetta. 3. Ridurre la tensione del filo inferiore come indicato nelle istruzioni.
La macchina per cucire salta i punti	<ol style="list-style-type: none"> 1. L'ago non è inserito correttamente. 2. L'ago è danneggiato. 3. Si sta utilizzando un ago di dimensioni non adatte. 4. Il piedino non è collegato correttamente. 	<ol style="list-style-type: none"> 1. Rimuovere e reinserire l'ago (con il lato piatto rivolto verso la parte posteriore). 2. Inserire un nuovo ago. 3. Scegliere un ago adatto al tipo di filo e di tessuto. 4. Controllare e collegare in modo corretto.
L'ago si rompe	<ol style="list-style-type: none"> 1. L'ago è danneggiato. 2. L'ago non è inserito correttamente. 3. Le dimensioni dell'ago non sono adatte al tipo di tessuto. 4. È stato collegato un piedino non adatto. 	<ol style="list-style-type: none"> 1. Inserire un nuovo ago. 2. Inserire l'ago correttamente (con il lato piatto rivolto verso la parte posteriore). 3. Scegliere un ago adatto al tipo di filo e di tessuto. 4. Scegliere il piedino corretto.
I punti sono lenti	<ol style="list-style-type: none"> 1. L'infilatura della macchina per cucire non è stata eseguita correttamente. 2. La navetta non è infilata correttamente. 3. La combinazione filo/ tessuto/ ago non è corretta. 4. La tensione del filo non è corretta. 	<ol style="list-style-type: none"> 1. Controllare l'infilatura. 2. Infilare la navetta come indicato nelle istruzioni. 3. Le dimensioni dell'ago devono essere adatte al tipo di tessuto e di filo. 4. Correggere la tensione del filo.
Le cuciture si arricciano o si strappano	<ol style="list-style-type: none"> 1. L'ago è troppo spesso per il tessuto. 2. La lunghezza del punto è impostata su un valore non corretto. 3. Il filo è troppo teso. 	<ol style="list-style-type: none"> 1. Scegliere un ago più sottile. 2. Accorciare la lunghezza dei punti. 3. Ridurre la tensione del filo.
Punti irregolari, trasporto irregolare	<ol style="list-style-type: none"> 1. Il filo è di scarsa qualità. 2. La navetta è infilata in modo non corretto. 3. Il tessuto è stato tirato. 	<ol style="list-style-type: none"> 1. Scegliere un filo di qualità superiore. 2. Rimuovere la navetta, infilarla e inserirla correttamente. 3. Non tirare il tessuto durante la cucitura, lasciare che venga spostato dalle griffe.

Problema	Causa	Soluzioni
La macchina per cucire è rumorosa	<ol style="list-style-type: none"> 1. La macchina deve essere lubrificata. 2. Si sono accumulati filaccia o olio sul crochet o sulla barra dell'ago. 3. L'olio utilizzato è di scarsa qualità. 4. L'ago è danneggiato. 	<ol style="list-style-type: none"> 1. Lubrificare come indicato nelle istruzioni. 2. Pulire il crochet e le griffe come indicato nelle istruzioni. 3. Utilizzare solo olio per macchine per cucire di buona qualità. 4. Riposizionare l'ago.
La macchina per cucire è bloccata	Il filo è impigliato nel crochet.	Rimuovere il filo superiore e la navetta, ruotare manualmente il volantino all'indietro e in avanti ed eliminare il filo. Lubrificare come indicato nelle istruzioni.

La società si riserva il diritto di apportare alla macchina, senza preavviso, tutte le migliorie di ordine estetico e tecnico che la nostra esperienza e l'incedere del progresso dovessero consigliarci.

Proprietà intellettuale

VIKING, KEEPING THE WORLD SEWING & disegno del logo ed H|CLASS sono marchi commerciali di KSIN Luxembourg II, S.ar.l.

HUSQVARNA e il "marchio a forma di H con la corona" sono marchi commerciali di Husqvarna AB.

Tutti i marchi commerciali vengono utilizzati su licenza di VSM Group AB.



VSM Italia Srl • C.so Susa 242 • 10098 Rivoli (To)
Tel. 011/9515811 • n. Verde 800/812081 (solo da telefonia fissa)
info.italy@vsmgroup.com • www.husqvarnaviking.com