

Libretto istruzioni

Eden Rose™ 250M

✿ LIMITED EDITION ✿



ISTRUZIONI DI SICUREZZA

Questo apparecchio è una macchina per cucire realizzata in conformità con IEC/EN 60335-2-28.

Collegamento elettrico

La presente macchina per cucire deve essere messa in funzione con la tensione indicata sulla targhetta con i dati elettrici.

Note sulla sicurezza

- Questa macchina per cucire non è destinata a persone (e bambini) con ridotte capacità fisiche, mentali o sensorie, né a utenti inesperti o privi delle necessarie conoscenze a meno che non la utilizzino sotto la supervisione o secondo le istruzioni di una persona responsabile della loro sicurezza.
- I bambini devono essere sorvegliati onde accertare che non giochino con la macchina per cucire.
- Evitare di lasciare la macchina non presidiata quando la stessa è alimentata.
- Staccare la spina della macchina per cucire dopo averne terminato l'utilizzo e prima di eseguire qualsiasi operazione di pulizia.
- Spegnerla la macchina per cucire ("0") nel caso in cui sia necessario eseguire una qualsiasi operazione che coinvolga l'ago, come ad esempio l'infilatura, la sostituzione dell'ago stesso, la sostituzione del piedino e così via.
- Non mettere in funzione la macchina per cucire se il cavo o la spina di alimentazione sono danneggiati.
- Tenere le dita lontano dalle parti in movimento. È necessario agire con particolare attenzione in prossimità dell'ago della macchina.
- Indossare occhiali di sicurezza.
- Utilizzare la macchina solo per l'uso descritto nel presente manuale. Utilizzare solo gli accessori raccomandati dal produttore, come descritto nel manuale.
- Scollegare sempre l'apparecchiatura prima di sostituire la lampadina. Sostituire la lampadina con una dello stesso tipo (tensione e watt).



Attenzione: per essere smaltito questo prodotto deve essere riciclato in sicurezza in accordo con la legislazione del Paese in materia di riciclaggio relativa ai prodotti elettrici/elettronici. In caso di dubbi contattare il proprio rivenditore autorizzato.

Eden Rose™

KIT PIEDINO

La confezione di piedini accessori per questa edizione limitata è all'interno della scatola che contiene la macchina per cucire HUSQVARNA VIKING® EDEN ROSE™. La confezione contiene i seguenti piedini opzionali:



PIEDINO PER ARRICCIARE (4127971-45)

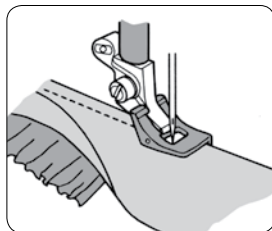
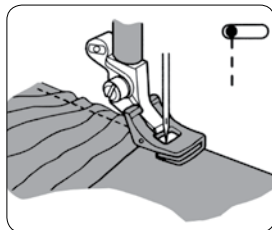
Permette di arricciare il tessuto o di arricciare e fissare una balza in un'unica operazione. Adatto a tessuti leggeri o medio-spessi. Punto dritto, (ago a sinistra), lunghezza da 4. Maggiore è la lunghezza, più il tessuto applicato è arricciato. Applica il piedino per arricciare.

Per tessuti arricciati:

Posiziona il tessuto sotto il piedino per arricciare e cuci. Aumenta la tensione superiore per ottenere arricciature più accentuate.

Per arricciare e fissare i tessuti arricciati in un'unica operazione:

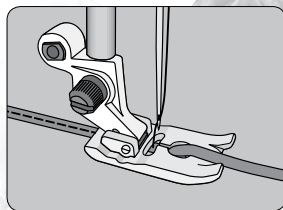
1. Posiziona il tessuto da arricciare sotto il piedino con il dritto verso l'alto.
2. Posiziona il tessuto a cui la balza viene applicata nella scanalatura del piedino rivolto verso il basso.
3. Cuci, guidando il tessuto inferiore senza trattenerlo. Tieni il tessuto superiore nella scanalatura spostandolo quanto basta in modo uniforme. Aumenta la lunghezza punto e la tensione superiore per aumentare l'effetto di arricciatura.



PIEDINO PER PASSAMANERIA (4129898-45)

Applica oppure cuce passamaneria o cordoncino per finiture decorative. Usa uno stabilizzatore all'occorrenza. Punto dritto, lunghezza 2,5 oppure punto zig zag, lunghezza da 2 a 4, larghezza sufficiente a coprire la passamaneria oppure il cordoncino (oppure utilizza un punto decorativo).

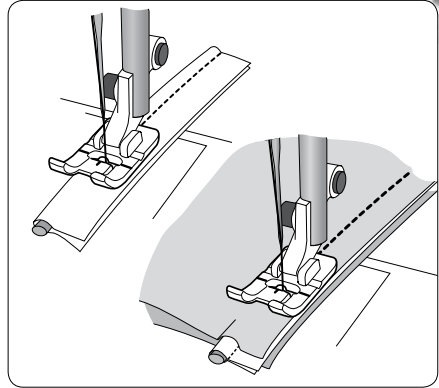
1. Infila la passamaneria dal lato superiore del piedino nel foro guida e sotto il piedino.
2. Abbassa il piedino e cuci. L'accessorio guida per passamaneria/cordoncino (4125544-45) guida la passamaneria mentre cuci.



PIEDINO TRASPARENTE PER CORDONCINO (4130971-45)

Applica il cordoncino tra cuciture e bordi per una finitura personalizzata. Per ottenere un cordoncino speciale avvolgilo in un tessuto che ti piace. Poiché il piedino è trasparente, puoi sempre vedere la posizione del cordoncino e il punto in cui stai cucendo. Inoltre, puoi vedere la prima fila di punti e spostare l'ago per cucire accanto alla fila originaria. Punto diritto, lunghezza 2,5.

1. Inserisci il piedino trasparente per cordoncino.
2. Taglia delle strisce in sbieco o di traverso sufficientemente larghe da ricoprire il cordoncino, aggiungendo i margini di cucitura.
3. Posiziona il cordoncino sul rovescio della striscia di tessuto e avvolgi il tessuto intorno al cordoncino.
4. Posiziona tessuto e cordoncino sotto il piedino trasparente per cordoncino, con il cordoncino nella scanalatura sul fondo del piedino.
5. Cuci. La scanalatura guida il cordoncino in modo che il tessuto lo ricopra uniformemente.



Consiglio: per applicare il cordoncino a un progetto, avvicina l'ago di uno scatto al cordoncino in modo da coprire la prima cucitura.

Per applicare il cordoncino su una cucitura:

1. Inserisci il piedino trasparente per cordoncino.
2. Sistema il cordoncino lungo la cucitura sul dritto del tessuto e cuci mantenendo il cordoncino nella scanalatura del piedino.
3. Sistema sopra il secondo pezzo di tessuto dritto contro dritto.
4. Posiziona gli strati di tessuto e cordoncino sotto il piedino per cordoncino, con il cordoncino nella scanalatura sul fondo del piedino. Cuci. La scanalatura sul fondo del piedino guida il cordoncino mentre cuci.

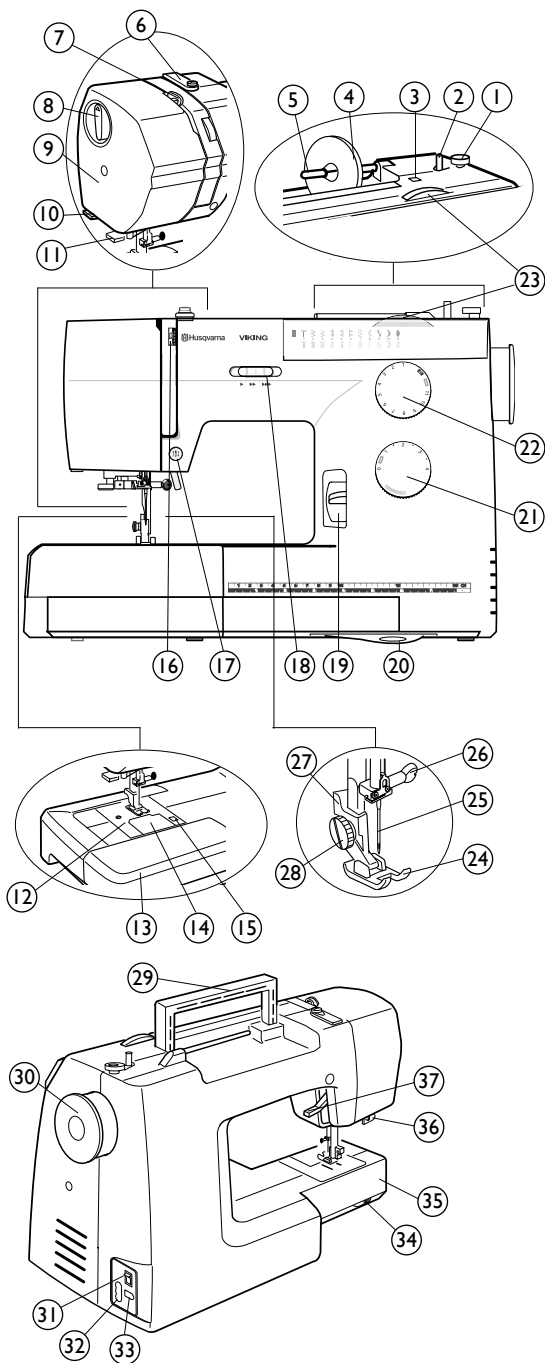
Consiglio: esegui delle tacche nel margine di cucitura del cordoncino lungo le curve e gli angoli.

Sommario

Panoramica.....	4	<i>Cucitura standard</i>	<i>22</i>
Piano estraibile.....	5	Cucitura di punti dritti.....	22
Accessori standard e box accessori.....	6	Cucitura di rifinitura.....	23
<i>Prepararsi a cucire</i>	<i>7</i>	Guide di cucitura sulla placca ago.....	24
Collegamento dell'alimentazione.....	7	Rotazione.....	24
Regolazione della velocità di cucitura.....	8	<i>Punti utili</i>	<i>25</i>
Cursore di controllo della velocità.....	8	Punto zigzag standard.....	25
Pedale.....	8	Punto zigzag a tre passi.....	25
Sollevamento/Abbassamento ago.....	8	Cucitura e sorfilatura.....	25
Tabella di riferimento delle cuciture.....	9	Punto dritto di rinforzo.....	26
Leva cucitura in retromarcia.....	10	Cucitura di bottoni.....	26
Rotella pressione del piedino.....	10	Asola automatica.....	27
Abbassamento delle griffe.....	10	Asola cordonata.....	31
Sollevamento e abbassamento del piedino.....	11	Asola manuale.....	32
Sostituzione del piedino.....	11	Cucitura di cerniere.....	34
Sostituzione dell'ago.....	12	Orlo invisibile.....	38
Scelta dell'ago adatto:.....	12	Piedini.....	39
Inserimento della spola di filo sul porta-spola.....	13	Piedino H.....	39
Rimozione della bobina.....	13	Guida per trapuntatura.....	39
Caricamento bobina.....	14	Piedino trasparente B.....	39
Inserimento della bobina.....	15	Piedino per giunzioni di trapuntatura da 1/4".....	40
Infilatura della macchina per cucire.....	16	<i>Cura e manutenzione</i>	<i>41</i>
Infila-ago.....	17	Pulizia del gruppo gancetto e delle griffe.....	41
Prelevamento del filo della bobina.....	18	Sostituzione della navetta.....	42
Punti.....	19	Sostituzione della lampadina.....	42
Selezione del punto.....	19	<i>Risoluzione dei problemi</i>	<i>43</i>
Lunghezza del punto.....	19		
Regolazione del bilanciamento dei punti dritti.....	20		
Regolazione dei punti deformati.....	20		
Larghezza del punto.....	20		
Posizione variabile dell'ago.....	20		
Bilanciamento della tensione del filo dell'ago.....	21		

PANORAMICA

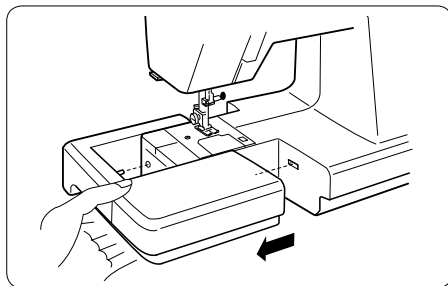
1. Arresto bobina
2. Alberino della bobina
3. Foro per porta-spola aggiuntivo
4. Blocca-spola
5. Porta-spola
6. Guidafile per caricamento bobina
7. Leva tendifilo
8. Rotella pressione del piedino
9. Piastra anteriore
10. Taglia-filo
11. Infila-ago
12. Placca ago
13. Piano estraibile (box accessori)
14. Piastra del coperchio della bobina
15. Tasto di rilascio piastra del coperchio della bobina
16. Rotella di tensionamento
17. Tasto Sollevamento/Abbassamento ago
18. Cursore di controllo della velocità
19. Leva cucitura in retromarcia
20. Tabella di riferimento delle cuciture
21. Rotella lunghezza punto
22. Rotella di selezione punto
23. Rotella larghezza punto
24. Piedino
25. Ago
26. Vite blocca ago
27. Attacco di supporto del piedino
28. Vite a testa zigrinata
29. Maniglia di trasporto
30. Volantino
31. Interruttore generale
32. Presa del pedale
33. Presa della macchina
34. Leva delle griffe
35. Braccio libero
36. Leva dell'asola
37. Dispositivo di sollevamento piedino



PIANO ESTRAIBILE

Rimozione

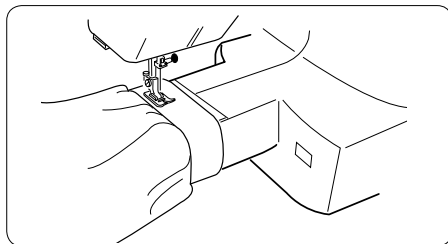
Afferrare la parte inferiore sinistra del piano estraibile e tirarla verso sinistra.



Cucitura con il braccio libero

Per cucire maniche, cinture, pantaloni aderenti o qualsiasi capo di forma tubolare.

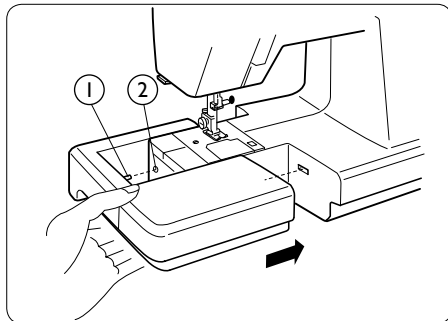
Per rammendare calze o riparare ginocchia o gomiti.



Montaggio

Far scorrere il piano estraibile, inserire i perni nei fori e spingere il piano estraibile fino a farlo scattare in posizione.

1. Perno
2. Foro



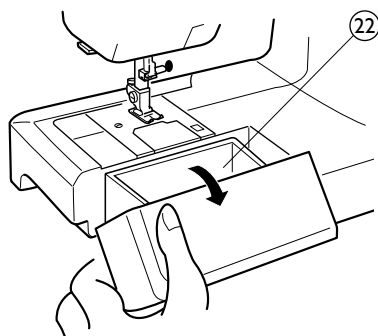
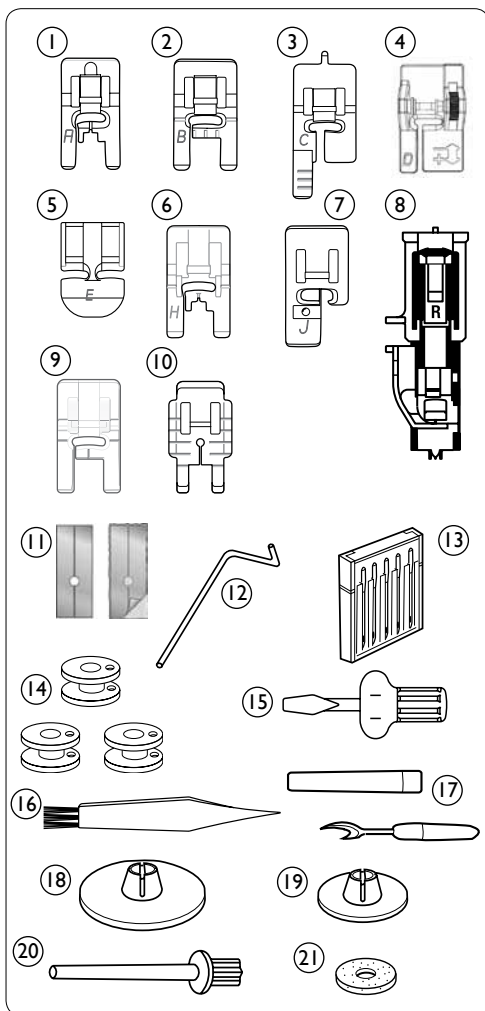
L'eccesso di tintura presente in alcuni tessuti può macchiare gli altri tessuti o la macchina per cucire. Questo inconveniente può rivelarsi di difficile, se non impossibile, eliminazione.

I tessuti di pile e jeans, specialmente se rossi e blu, contengono spesso un eccesso di tintura.

Se si teme che il tessuto/capo confezionato presenti questo problema, lavarlo prima di eseguire la cucitura in modo da evitarne lo scolorimento.

ACCESSORI STANDARD E BOX ACCESSORI

1. Piedino per punti utili A
2. Piedino per punti utili B
3. Piedino per asole C
4. Piedino per orli invisibili D
5. Piedino per cerniere E
6. Piedino H
7. Piedino per bordi J
8. Piedino per asole automatiche R
9. Piedino trasparente
10. Piedino per giunzioni di trapuntatura da 1/4" P
11. Rivestimenti scorrevoli auto adesivi
12. Guida per bordi/trapuntatura
13. Aghi
14. Bobine
15. Cacciavite
16. Pennellino di pulizia
17. Taglia-asole (apriasole)
18. Blocca-spola (grande)
19. Blocca-spola (piccolo)
20. Porta-spola verticale
21. Feltrino
22. Box accessori (aprire il piano estraibile per riporvi gli accessori)



Prepararsi a cucire

COLLEGAMENTO DELL'ALIMENTAZIONE

Spegnere l'interruttore generale.

Prima di collegare il pedale all'alimentazione, controllare che sia del tipo "21361" (v. sotto al pedale).

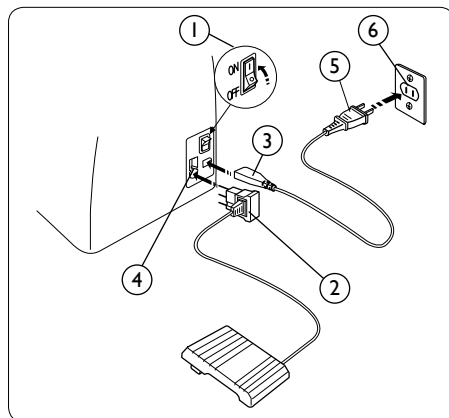
Inserire la spina del pedale nella presa della macchina per cucire.

Inserire la spina di alimentazione nella macchina per cucire e nella presa a muro.

Accendere l'interruttore generale.

1. Interruttore generale
2. Spina del pedale
3. Spina della macchina per cucire
4. Presa della macchina per cucire
5. Spina di alimentazione
6. Presa a muro

Note: prima di collegare il cavo di alimentazione, assicurarsi che la tensione indicata sulla macchina per cucire sia conforme all'alimentazione elettrica in uso.



REGOLAZIONE DELLA VELOCITÀ DI CUCITURA

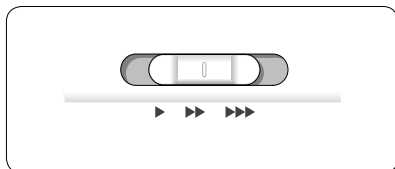
È possibile regolare la velocità di cucitura in due modi: con il cursore di controllo della velocità o con il pedale.

Cursore di controllo della velocità

Con il cursore di controllo della velocità, è possibile modificare la velocità di cucitura in base alle proprie esigenze. Il cursore limita la velocità di cucitura.

Per aumentare la velocità, spostare la barra verso destra.

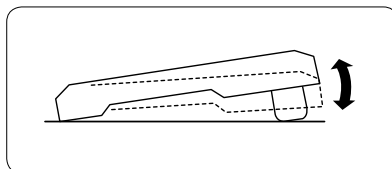
Per ridurre la velocità, spostare la barra verso sinistra.



Pedale

È possibile regolare la velocità di cucitura utilizzando il pedale. Maggiore è la pressione esercitata sul pedale, tanto più elevata sarà la velocità di cucitura della macchina.

Premendo a fondo il pedale, la macchina cuce alla massima velocità impostata dal cursore di controllo della velocità.



SOLLEVAMENTO/ABBASSAMENTO AGO

Premere questo tasto per abbassare o sollevare l'ago. L'impostazione della posizione di arresto dell'ago viene modificata contemporaneamente.

1. Sollevamento/Abbassamento ago

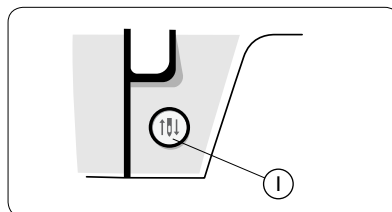





TABELLA DI RIFERIMENTO DELLE CUCITURE

Consultare la Tabella di riferimento delle cuciture per selezionare rapidamente il punto, la lunghezza del punto, la larghezza del punto, la tensione del filo, il piedino e la pressione del piedino ottimali per il tessuto e la tecnica di cucitura.


Ogni colonna indica un tipo di tessuto:

 **TESSUTI NON ELASTICI:** per tessuti compatti non elastici. Di norma tessuti non elastici.


 **TESSUTI ELASTICI:** per tessuti elastici. Di norma tessuti a maglia.

 **PELLE/TESSUTI SINTETICI:** per camoscio, vera pelle e per pelle e camoscio ecologici.

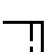
Selezionare il punto adatto alla tecnica di cucitura desiderata:

 **CUCITURA:** cuce insieme due pezzi di tessuto.


Nota: per i tessuti elastici la Tabella di riferimento delle cuciture consiglia di impostare la lunghezza del punto zigzag su 1.5 e la larghezza del punto su 1.5 in modo da ottenere una cucitura che si tenda con il tessuto.


 **SORFILATURA:** rifinisce i bordi del tessuto in modo che non si sfilaccino e rimangano piatti.


 **CUCITURA/SORFILATURA:** esegue la cucitura e rifinire contemporaneamente il bordo.

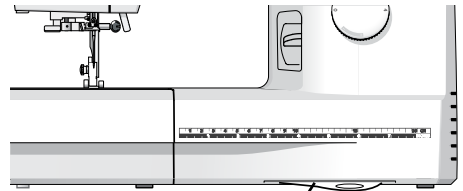
 **IMBASTITURA:** una cucitura temporanea eseguita per provare un capo, per preparare un'arricciatura e per segnare un pezzo di stoffa. Utilizzare la lunghezza massima del punto.









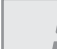

Nota: l'imbastitura lascia fori permanenti nella pelle e nei tessuti sintetici.

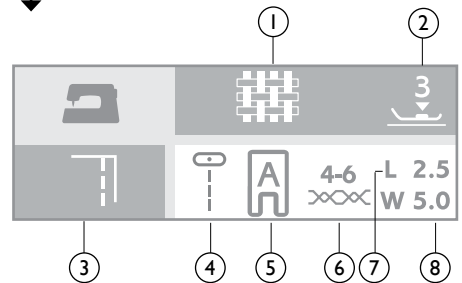
 **ORLO INVISIBILE:** realizza un orlo invisibile sui capi. Non è consigliato per tessuti leggeri o pelle/tessuti sintetici.

 **ORLO:** cuce l'orlo visibile o sul dritto più adatto al tipo e allo spessore del tessuto.

 **ASOLA:** cuce l'asola più adatta al tessuto utilizzato.



			
	A 4-6 L 2.5 W 5.0	A 4-6 L 1.5 W 1.5	B 4-6 L 3.0 W 4.0
	A 4-6 L 0.8 W 5.0	A 4-6 L 0.8 W 5.0	B 4-6 L 1.5 W 4.0
	J 4-6 L 0.8 W 3.0	B 4-6 W 5.0	B 4-6 L 0.8 W 5.0
	P 2-4 L 4.0 W 3.0	A 2-4 L 4.0 W 4.0	B 2-4 L 4.0 W 5.0
	P 4-6 L 1.5 W 3.0	A 4-6 L 1.5 W 4.0	B 4-6 L 3.0 W 5.0
	A 4-6 L 2.5 W 5.0	B 4-6 W 5.0	B 4-6 L 3.0 W 5.0
	C 2-4 L 0.5 W 5.0	C 2-4 L 0.5 W 5.0	

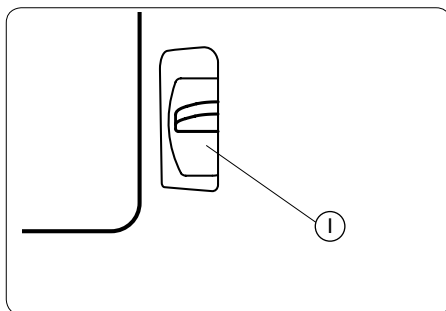


1. Tessuto
2. Pressione del piedino
3. Tecnica di cucitura
4. Punto
5. Piedino
6. Tensione del filo
7. Lunghezza del punto
8. Larghezza del punto

LEVA CUCITURA IN RETROMARCIA

Spingendo verso il basso la leva di cucitura in retromarcia, la macchina esegue la cucitura all'indietro. La macchina esegue la cucitura in retromarcia soltanto finché la leva cucitura in retromarcia è abbassata.

1. Leva cucitura in retromarcia

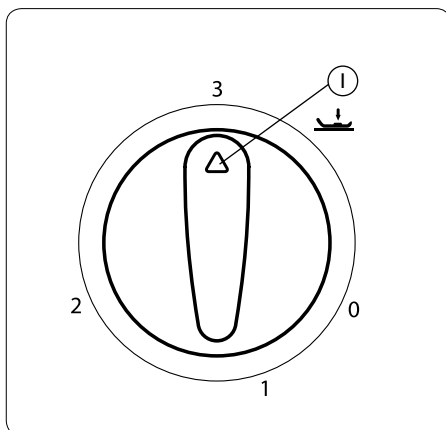


ROTELLA PRESSIONE DEL PIEDINO

Ruotare l'apposita rotella per regolare la pressione del piedino sul tessuto eseguendo cuciture su tessuti di diversi spessori. La rotella di regolazione della pressione deve essere impostata su 3 per ottenere una cucitura regolare.

Ridurre la pressione a 2 per applicazioni, contorni e imbastiture. Impostare il segno di posizionamento su 1 per cucire tessuti elastici, chiffon, pizzi, organza e altri tessuti fini. Impostarlo su 0 per la cucitura a mano libera.

1. Segno di posizionamento



ABBASSAMENTO DELLE GRIFFE

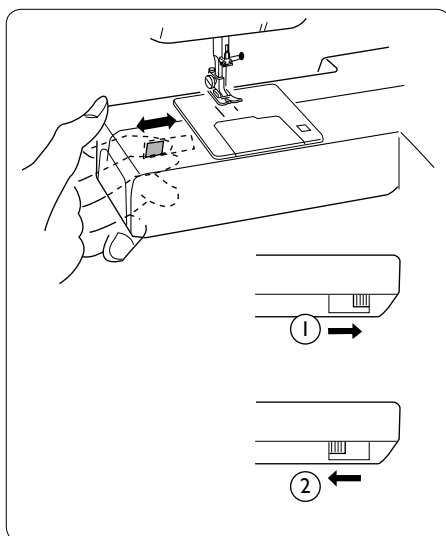
La leva delle griffe è posizionata sul braccio libero sul retro della macchina.

Per abbassare le griffe, spingere la leva nella direzione indicata dalla freccia come mostrato in figura.

Per sollevare le griffe, spingere la leva nella direzione indicata dalla freccia, come mostrato in figura; ruotare verso di sé il volantino o iniziare a cucire per sollevare le griffe.

Le griffe devono essere sollevate per eseguire una cucitura regolare.

1. Posizione su
2. Posizione giù

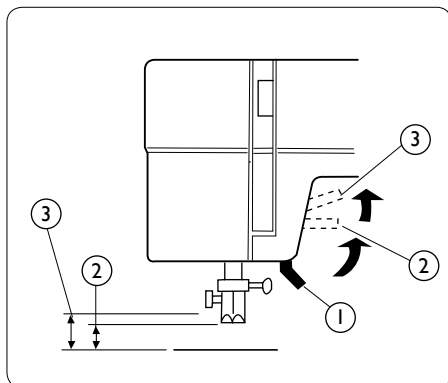


SOLLEVAMENTO E ABBASSAMENTO DEL PIEDINO

Il piedino si solleva e si abbassa con la leva del piedino. Durante la cucitura il piedino deve essere abbassato.

Sollevando la leva del piedino fino alla posizione massima, l'altezza di sollevamento del piedino può essere aumentata di 0,6 cm (1/4"). Questa operazione è utile per consentire una facile rimozione del piedino o posizionare tessuti pesanti sotto il piedino stesso.

1. Posizione giù
2. Altezza di sollevamento normale
3. Altezza di sollevamento massima

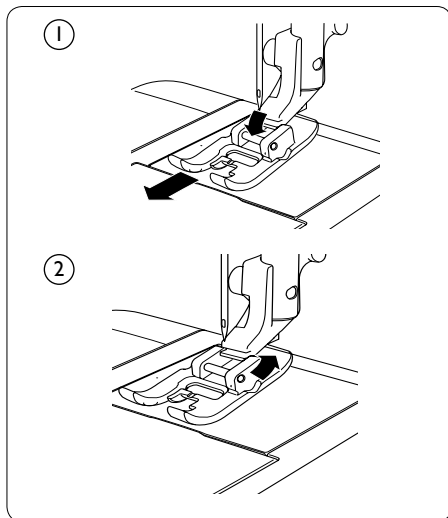


SOSTITUZIONE DEL PIEDINO



Spegnere l'interruttore generale

1. Assicurarsi che l'ago sia nella posizione di sollevamento massimo. Tirare il piedino verso di sé.
2. Per installare il piedino, allineare l'attacco del piedino tra il beccuccio e il relativo attacco. Spingere indietro il piedino finché scatta in posizione.



SOSTITUZIONE DELL'AGO

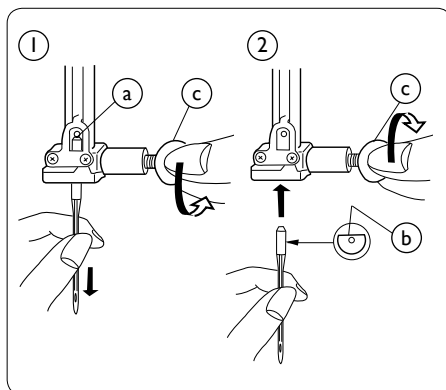


Spegner l'interruttore generale

Questa macchina per cucire utilizza aghi per macchine standard.

1. Abbassare il piedino. Abbassare la vite del blocca ago ruotandola in senso antiorario. Rimuovere l'ago.
2. Inserire l'ago nuovo fino in fondo con il lato piatto rivolto verso l'esterno. Serrare la vite con forza ruotandola in senso orario.

- a. Arresto
- b. Lato piatto
- c. Vite blocca ago



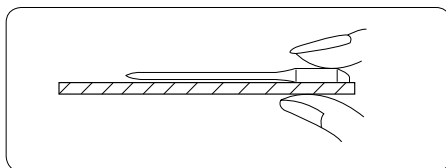
Scelta dell'ago adatto:

posizionare il lato piatto dell'ago su una superficie piatta (placca ago, vetro, ecc.).

Lo spazio tra l'ago e la superficie piatta deve essere regolare.

Non utilizzare mai un ago spuntato. Un ago danneggiato può provocare fili tirati e smagliature in maglie, sete fini e tessuti similari.

Nota: controllare di frequente gli aghi per individuare eventuali punte danneggiate o spuntate.

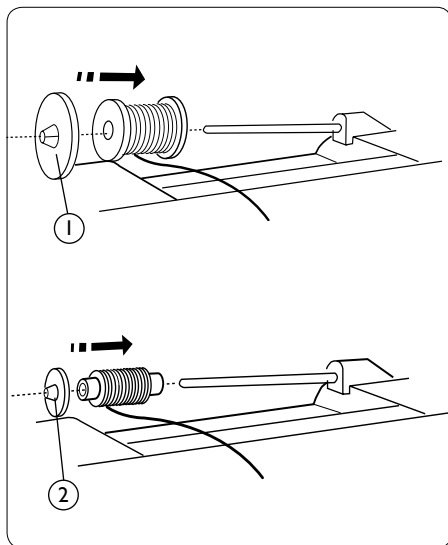


INSERIMENTO DELLA SPOLA DI FILO SUL PORTA-SPOLA

Inserire la spola di filo sul porta-spola con il filo che esce come mostrato in figura.

Con spole di filo grandi, il blocca-spola grande si trova di fronte al filo. Con spole di filo piccolo, il blocca-spola piccolo si trova di fronte al filo.

1. Blocca-spola grande
2. Blocca-spola piccolo

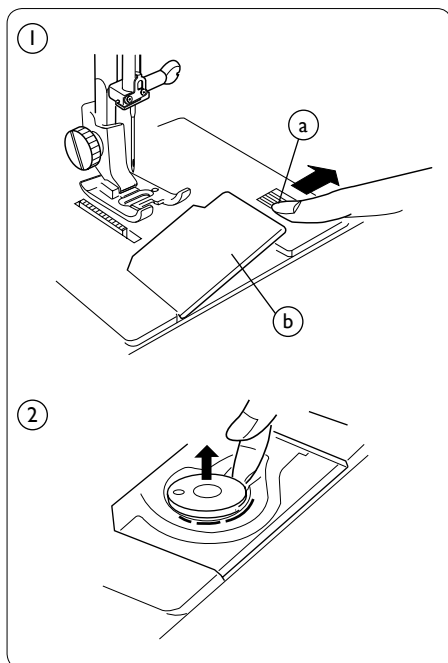


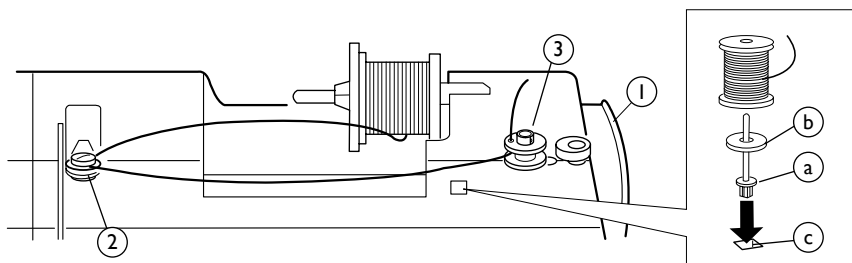
RIMOZIONE DELLA BOBINA



Spegnere l'interruttore generale

1. Spingere verso destra il tasto di rilascio del coperchio della bobina e rimuovere il coperchio.
 - a. Tasto di rilascio
 - b. Piastra del coperchio della bobina
2. Estrarre la bobina.





CARICAMENTO BOBINA

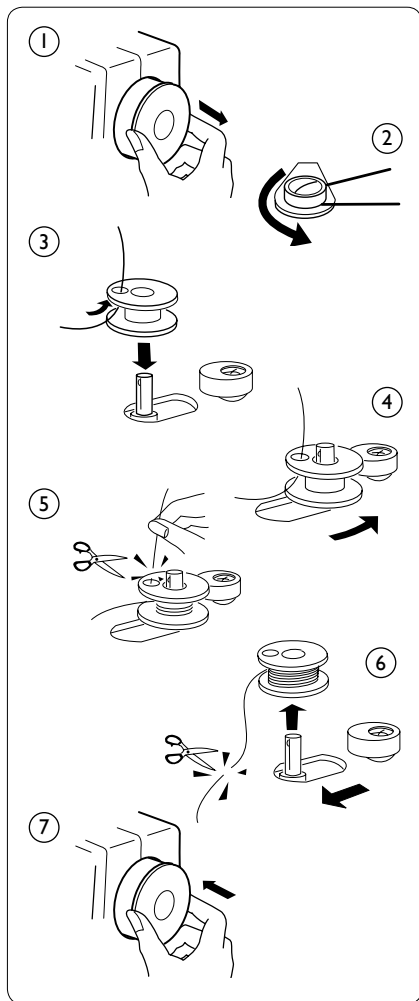
1. Tirare il volantino verso l'esterno per portare la macchina per cucire in posizione di caricamento della bobina (l'ago non si solleva e non si abbassa).
2. Far passare il filo intorno alla guida di tensionamento del filo della bobina e nel disco di tensionamento.
3. Far passare il filo nel foro della bobina dall'interno verso l'esterno. Inserire la bobina sull'alberino del carica bobina con l'estremità libera del filo che esce dalla parte superiore.
4. Far scorrere verso destra l'alberino del carica bobina.

Nota: non spostare l'alberino del carica bobina quando la macchina per cucire è in funzione.


5. Tenendo l'estremità libera del filo con una mano, premere il pedale. Arrestare la macchina dopo alcuni giri della bobina, quindi tagliare il filo come mostrato in figura.
6. Premere nuovamente il pedale. Una volta avvolta completamente la bobina, la macchina per cucire si arresta automaticamente. Portare il carica bobina nella posizione iniziale spostando verso sinistra l'alberino, quindi tagliare il filo come mostrato in figura.
7. Premere il volantino.

Per utilizzare il porta-spola verticale, collocare il feltro e la spola come illustrato sopra.

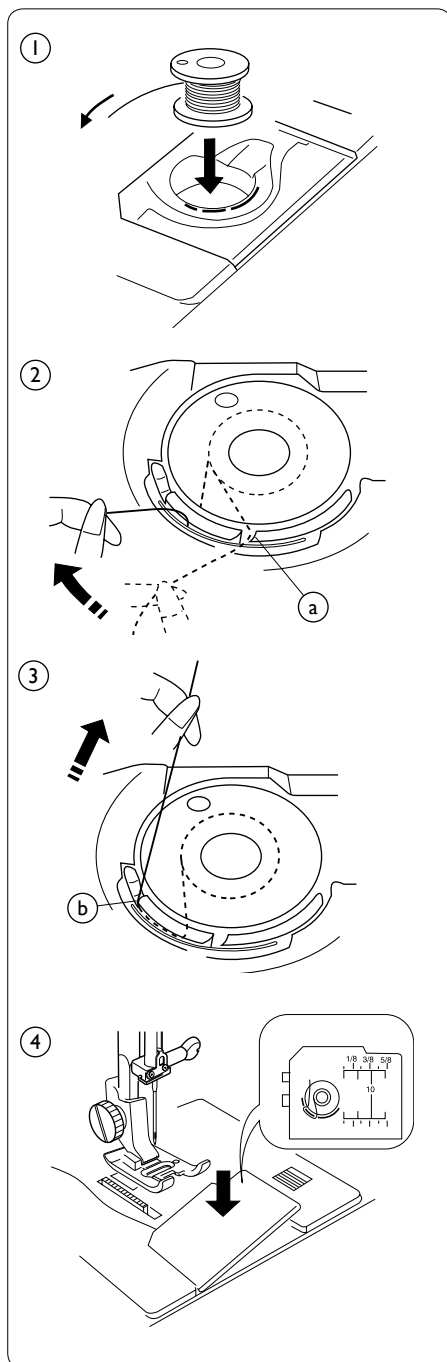
- a. Porta-spola verticale
- b. Feltro del porta-spola
- c. Foro del porta-spola



INSERIMENTO DELLA BOBINA

 *Spegnere l'interruttore generale*

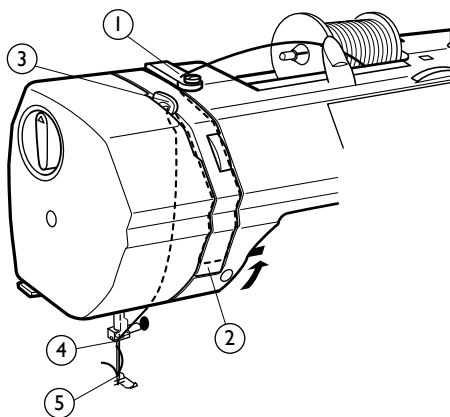
1. Inserire la bobina nella navetta con il filo che esce come mostrato in figura.
2. Far passare il filo nell'incavo (a) sulla parte anteriore della navetta. Tirare il filo verso sinistra, facendolo scorrere tra le lamelle della molla di tensionamento.
3. Continuare a tirare leggermente il filo fino a quando si inserisce nell'incavo laterale (b).
4. Estrarre circa 10 cm (4") di filo. Inserire il coperchio della bobina. Controllare l'infilatura facendo riferimento alla tabella sul coperchio della bobina.



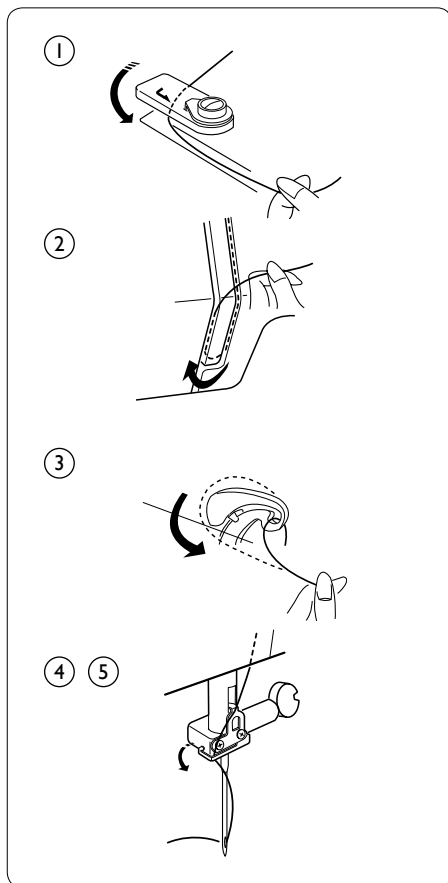
INFILATURA DELLA MACCHINA PER CUCIRE

 *Spegnere l'interruttore generale*

Assicurarsi che il piedino sia sollevato e che l'ago sia in posizione di sollevamento.



1. Estrarre il filo dalla spola e farlo passare nel guidafile. Quindi, farlo passare verso il basso lungo la fessura destra.
2. Far passare il filo intorno alla parte inferiore della piastra del guidafile.
3. Tirare con forza il filo da destra verso sinistra sopra la leva tendifilo e verso il basso nella fessura della leva tendifilo.
4. Far scorrere il filo da sinistra dietro il guidafile della barra dell'ago.
5. Utilizzare l'infila-ago per infilare l'ago (vedere pagina 17).

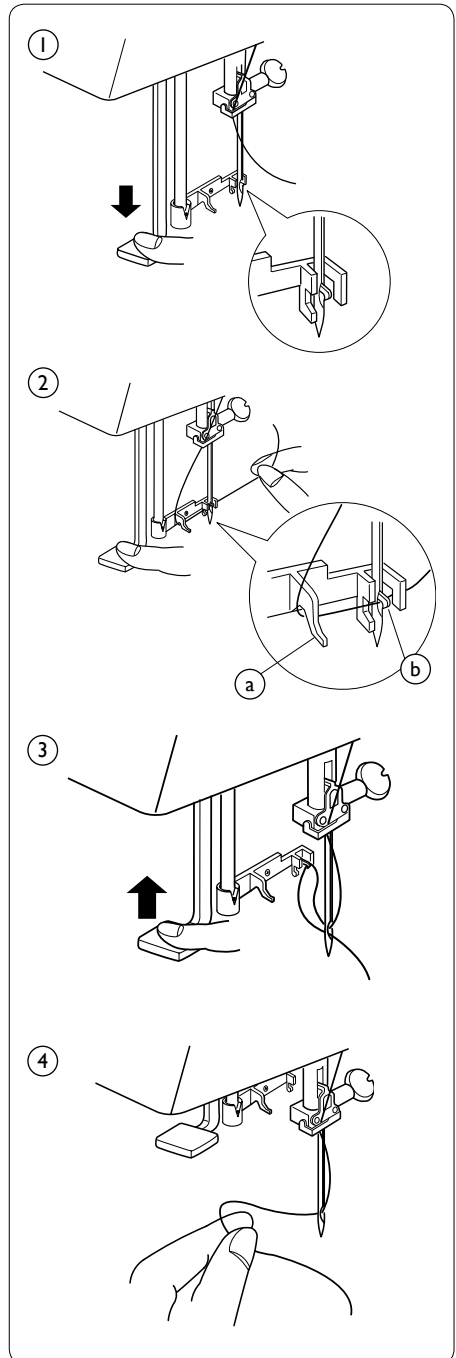


INFILA-AGO



Spegnere l'interruttore generale

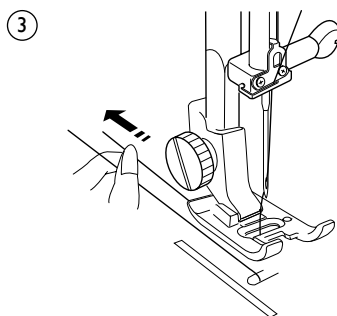
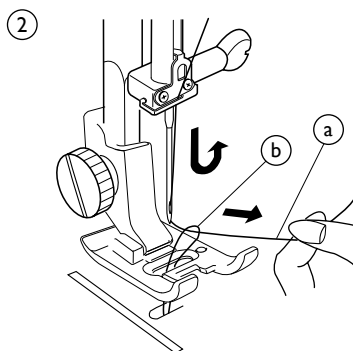
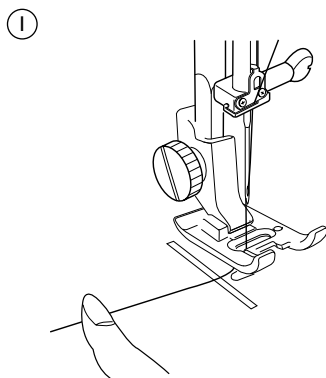
1. Sollevare l'ago fino alla posizione di sollevamento massimo. Abbassare l'infil-ago fino in fondo. Il gancetto passa attraverso la cruna dell'ago dalla parte posteriore.
2. Far passare il filo da sinistra intorno alla guida e sotto il gancetto.
 - a. Guida
 - b. Gancetto
3. Rilasciare lentamente la manopola tenendo l'estremità del filo con una mano. Un occhiello del filo passa nella cruna dell'ago.
4. Portare l'occhiello del filo dietro la cruna dell'ago.



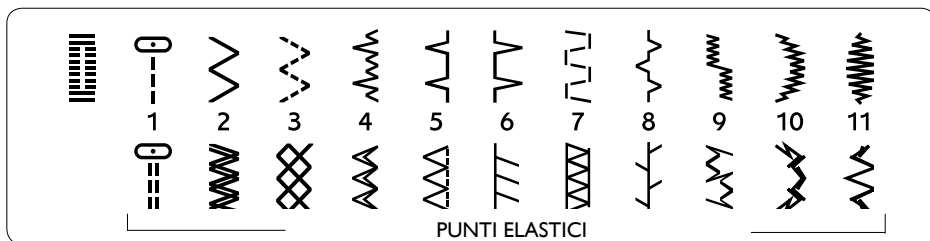
PRELEVAMENTO DEL FILO DELLA BOBINA

 *Spegnere l'interruttore generale*

1. Sollevare il piedino e tenere delicatamente il filo dell'ago con la mano sinistra.
2. Ruotare lentamente il volantino verso di sé eseguendo un giro completo. Prelevare il filo della bobina tirando il filo dell'ago come mostrato in figura.
 - a. Filo dell'ago
 - b. Filo della bobina
3. Portare 10 cm (4") di ciascun filo dietro e sotto il piedino.



PUNTI

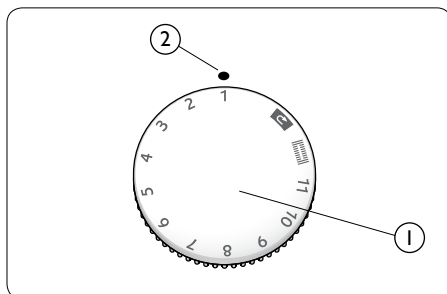


SELEZIONE DEL PUNTO

Sollevare l'ago fino alla posizione di sollevamento massimo.

Portare la rotella di selezione del punto sul segno di posizionamento per impostare il numero del disegno del punto desiderato.


1. Rotella di selezione punto
2. Segno di posizionamento



Nota: sollevare sempre l'ago e il piedino dal tessuto prima di ruotare la rotella di selezione del punto.

LUNGHEZZA DEL PUNTO

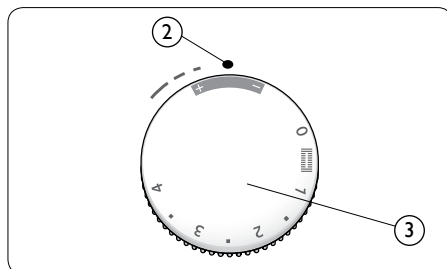
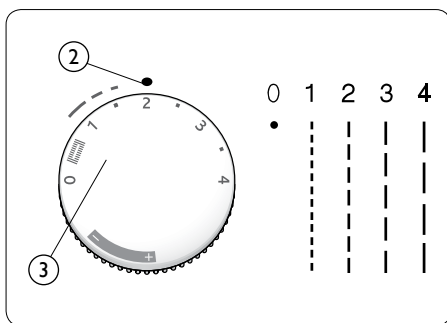
Portare la rotella lunghezza punto sul segno di posizionamento per impostare il numero della lunghezza punto desiderata. Maggiore è il numero, tanto più lungo sarà il punto.

Il simbolo  indica l'intervallo di regolazione per la realizzazione delle asole.

3. Rotella lunghezza punto

Portare la rotella lunghezza punto su “elastico” per la realizzazione di punti elastici.

Nota: sollevare sempre l'ago e il piedino dal tessuto prima di ruotare la rotella lunghezza punto.

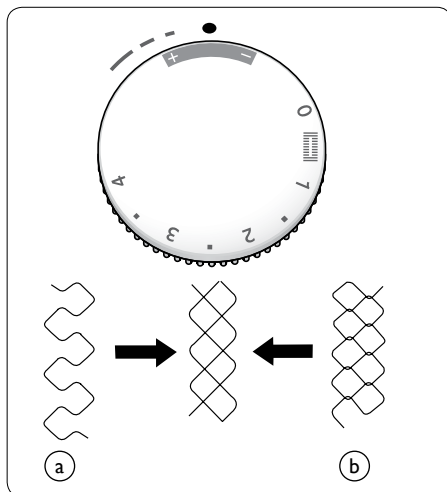


REGOLAZIONE DEL BILANCIAMENTO DEI PUNTI DRITTI

Se i punti elastici non sono bilanciati quando si eseguono cuciture su tessuti particolari, bilanciarli ruotando la rotella lunghezza punto, entro la gamma dei punti.

Regolazione dei punti deformati:

se i punti sono larghi (a), regolarli ruotando la rotella verso “-”. Se i punti sono molto vicini tra loro (b), regolarli ruotando la rotella verso “+”.



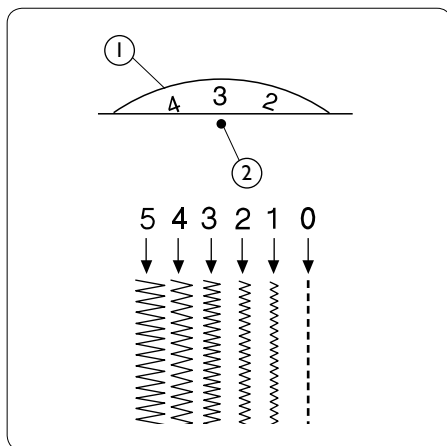
LARGHEZZA DEL PUNTO

Portare la rotella larghezza punto sul segno di posizionamento per impostare il numero della larghezza punto desiderata.

Maggiore è il numero, tanto più largo sarà il punto.

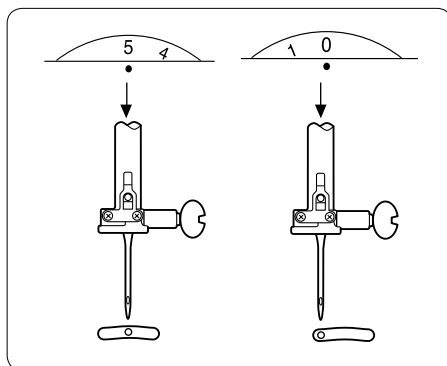
1. Rotella larghezza punto
2. Segno di posizionamento

Nota: sollevare sempre l'ago e il piedino dal tessuto prima di ruotare la rotella larghezza punto.



POSIZIONE VARIABILE DELL'AGO

È possibile variare la posizione dell'ago dei punti dritti tra posizione centrale (5) e sinistra (0) ruotando la rotella larghezza punto.



BILANCIAMENTO DELLA TENSIONE DEL FILO DELL'AGO

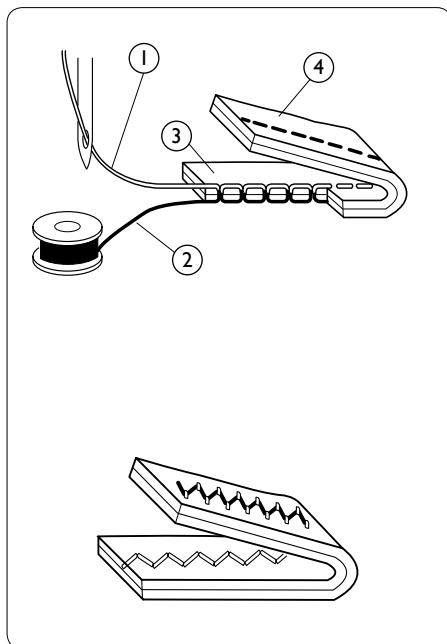
La tensione del filo può essere regolata in base ai materiali da cucire, agli strati di tessuto e al metodo di cucitura.

Tensione equilibrata:

un punto dritto perfetto presenta fili bloccati tra i due strati di tessuto, come mostrato in figura.

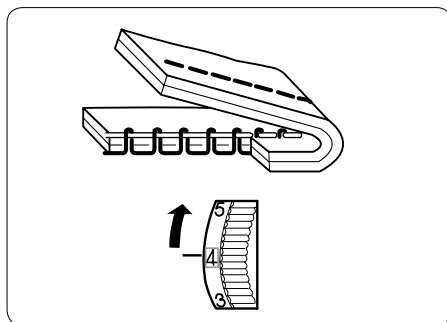
Per ottenere un punto zigzag perfetto, il filo della bobina non deve essere visibile sul dritto (parte superiore) del tessuto, mentre il filo dell'ago deve essere leggermente visibile sul rovescio (parte inferiore) del tessuto.

1. Infila-ago
2. Filo della bobina
3. Dritto
4. Rovescio



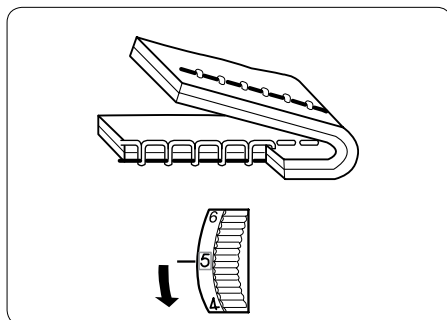
Filo dell'ago troppo teso:

il filo della bobina è visibile sul dritto del tessuto. Ridurre la tensione del filo dell'ago portando la rotella su un numero superiore.



Filo dell'ago troppo lento:

il filo della bobina è visibile sul rovescio del tessuto. Aumentare la tensione del filo dell'ago portando la rotella su un numero inferiore.



Cucitura standard

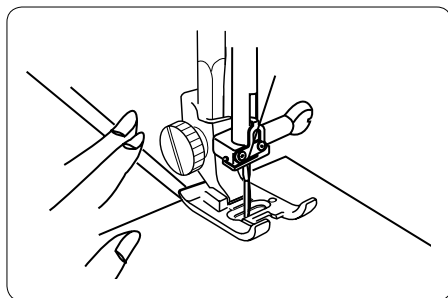
CUCITURA DI PUNTI DRITTI

Impostazione della macchina per cucire

Consultare la Tabella di riferimento delle cuciture per le impostazioni consigliate.

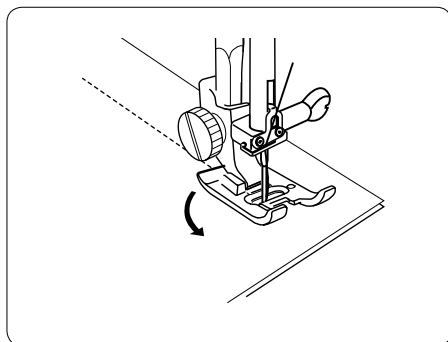
Iniziare a cucire

Sollevare il piedino e posizionare il tessuto vicino a una linea della guida di cucitura sulla placca ago. Abbassare l'ago sul punto da cui si desidera iniziare. Abbassare il piedino e tirare il filo verso la parte posteriore. Premere il pedale. Guidare il tessuto lungo la linea della guida di cucitura lasciando che la macchina per cucire trasporti il tessuto.



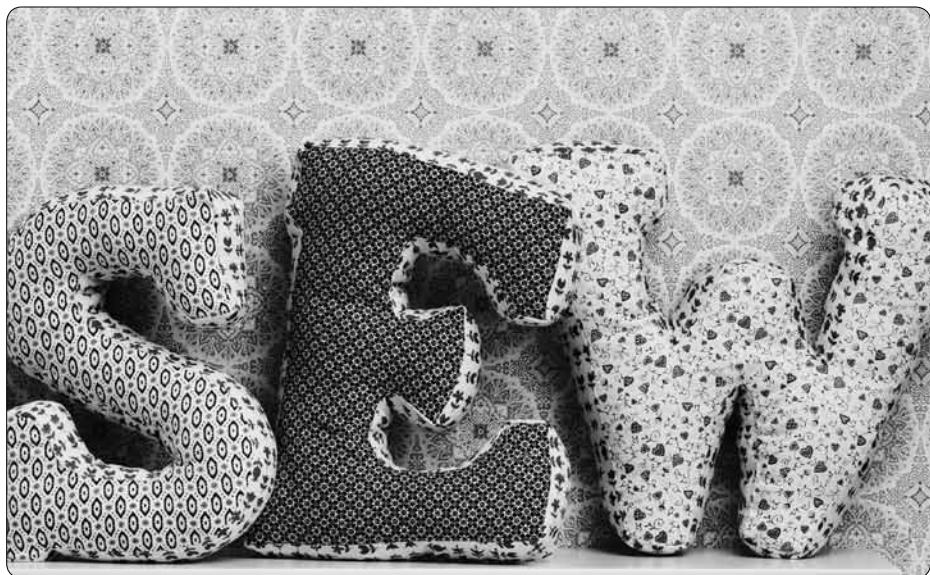
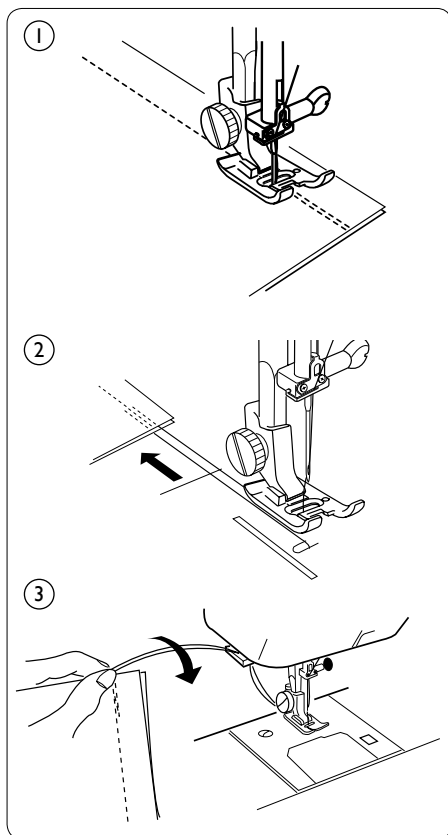
Modifica della direzione di cucitura

Arrestare la macchina per cucire e premere il tasto Sollevamento/Abbassamento ago o ruotare il volantino per abbassare l'ago nel tessuto. Sollevare il piedino. Ruotare il tessuto per modificare la direzione di cucitura come desiderato. Abbassare il piedino e continuare a cucire nella nuova direzione.



CUCITURA DI RIFINITURA

1. Premere la leva cucitura in retromarcia e cucire diversi punti all'indietro all'estremità della cucitura per bloccare il punto.
2. Sollevare il piedino e togliere il tessuto, tirando i fili verso la parte posteriore.
3. Tirare il filo verso l'alto e farlo passare nel taglia-filo. I fili devono essere tagliati alla lunghezza corretta per iniziare la cucitura successiva.



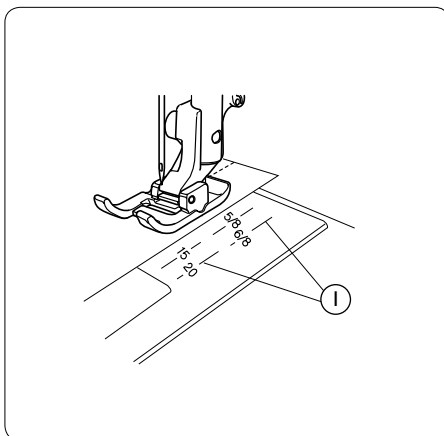
GUIDE DI CUCITURA SULLA PLACCA AGO

Le guide di cucitura sulla placca ago facilitano la misurazione del margine di cucitura.

I numeri indicano la distanza tra la posizione centrale dell'ago e la guida di cucitura.

1. Guide di cucitura

NUMERO	SPAZIATURA (CM)
15	1.5
20	2.0
4/8	1.3
5/8	1.6
6/8	1.9

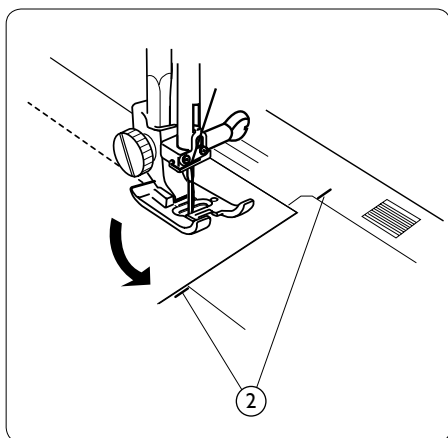


ROTAZIONE

Cucire lungo la guida da 5/8".

Interrompere la cucitura e abbassare l'ago quando il bordo del tessuto rivolto verso di sé è allineato con le guide angolari come mostrato in figura. Sollevare il piedino e ruotare il tessuto in modo che si allinei al bordo con la guida di cucitura da 1,6 cm (5/8"). Abbassare il piedino e iniziare a cucire nella nuova direzione.

2. Guida angolare

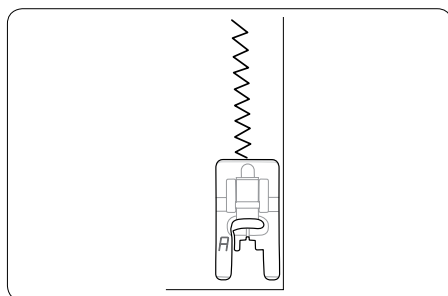


Punti utili

Consultare la Tabella di riferimento delle cuciture per selezionare rapidamente il punto, la lunghezza del punto, la larghezza del punto, la tensione del filo, il piedino e la pressione del piedino ottimali per il tessuto e la tecnica di cucitura.

PUNTO ZIGZAG STANDARD

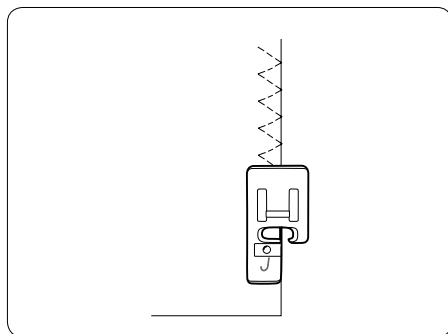
Una cucitura semplice a zigzag è utilizzata ampiamente per la sorfilatura, la cucitura dei bottoni, ecc.



PUNTO ZIGZAG A TRE PASSI

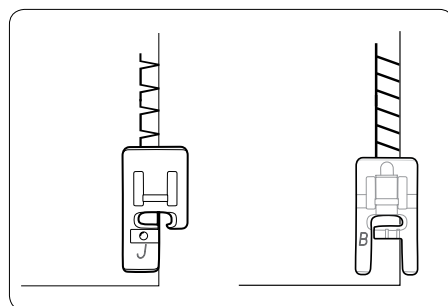
! *Quando si usa il piedino per bordi J per i punti zigzag a tre passi, accertarsi che l'ago non colpisca il perno nel foro dell'ago.*

Il punto zigzag a tre passi è adatto alla sorfilatura di molti tessuti. Viene utilizzato sul margine di cucitura per evitare che i tessuti si sfrangino sui bordi non rifiniti. Assicurarsi che l'ago realizzi la cucitura sul bordo del tessuto.



CUCITURA E SORFILATURA

Il punto di cucitura/sorfilatura realizza la cucitura e rifinisce contemporaneamente il bordo.



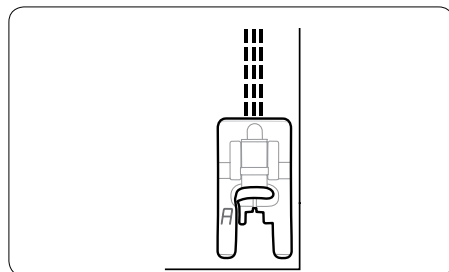
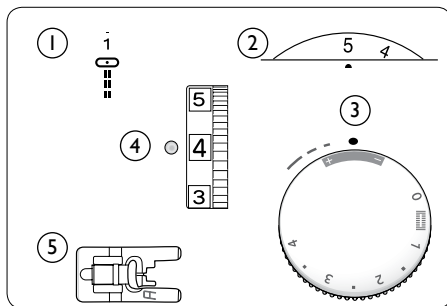
PUNTO DRITTO DI RINFORZO

Impostazione della macchina per cucire

1. Disegno del punto: 1
2. Larghezza del punto: 0 o 5
3. Lunghezza del punto: elastico
4. Tensione del filo: 2 - 5
5. Piedino: piedino per punti utili A

Questo punto è più resistente del punto dritto normale perché è un punto triplo ed elastico.

È possibile usare questo punto per tutti i tessuti pesanti, per eseguire cuciture soggette a particolare tensione e per la ribattitura di tessuti pesanti.



CUCITURA DI BOTTONI

Impostazione della macchina per cucire

1. Punto: 2
2. Larghezza del punto: regolare secondo necessità
3. Lunghezza del punto: qualsiasi
4. Tensione del filo: 3 - 7
5. Griffe: abbassate

Contrassegnare il tessuto in corrispondenza del punto in cui si intende applicare il bottone. Abbassare le griffe. Posizionare il materiale sotto l'attacco del piedino.

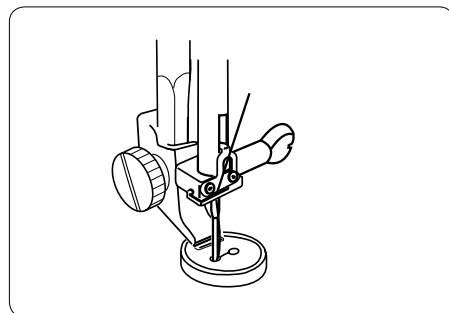
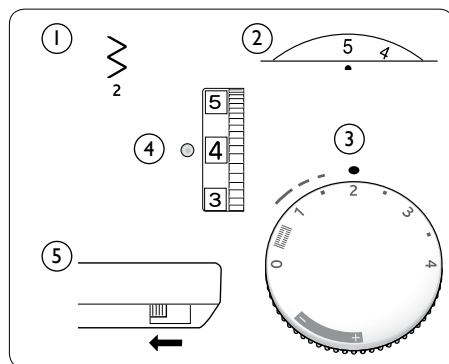
Posizionare il bottone sul segno e abbassare la barra del piedino in modo che l'attacco del piedino si trovi tra i fori del bottone.

Tenere le estremità del filo da un lato.

Ruotare il volantino controllando che l'ago di inserisca nei fori del bottone. Cucire 5-6 punti. Portare la rotella larghezza punto su 0 e bloccare il filo con alcuni punti.



Nota: non utilizzare questa tecnica se il bottone presenta un diametro inferiore a 1 cm (3/8").

Sollevare le griffe una volta cucito il bottone.



ASOLA AUTOMATICA

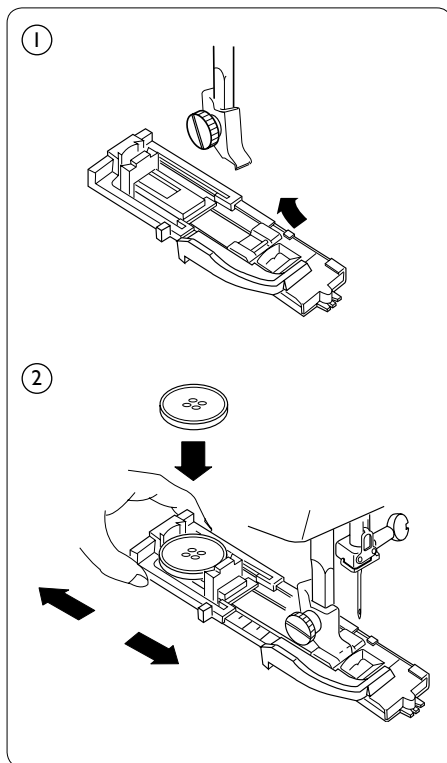
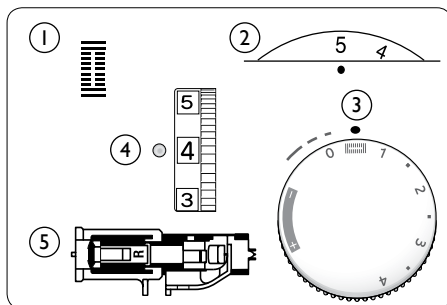
Impostazione della macchina per cucire

- 1 Disegno del punto: 
- 2 Larghezza del punto: 4 – 5
- 3 Lunghezza del punto: 
- 4 Tensione del filo: 3 – 5
- 5 Piedino: piedino per asole automatiche R

Note: le dimensioni dell'asola vengono impostate automaticamente inserendo il bottone nel piedino per asole automatiche R. Il supporto bottone del piedino può contenere bottoni con diametro massimo di 2,5 cm (1"). Realizzare un'asola di prova su un campione di tessuto raddoppiando il rinforzo e le cuciture del capo in lavorazione. Utilizzare uno stabilizzatore sotto l'intero tessuto.

Ruotare il volantino verso di sé per sollevare l'ago fino alla posizione di sollevamento massimo.

1. Agganciare il piedino per asole automatiche R.
2. Tirare il supporto bottone verso la parte posteriore e inserirvi il bottone. Spingere il supporto bottone contro il bottone per bloccarlo.



3. Abbassare la leva dell'asola fino in fondo.

a. Leva dell'asola

4. Sollevare il piedino e inserire il filo dell'ago nel foro e sotto il piedino. Tirare entrambi i fili verso sinistra. Inserire il tessuto sotto il piedino e abbassare l'ago sul punto da cui si desidera iniziare. Abbassare il piedino.

b. Filo dell'ago

c. Filo della bobina

d. Foro

e. Punto di inizio

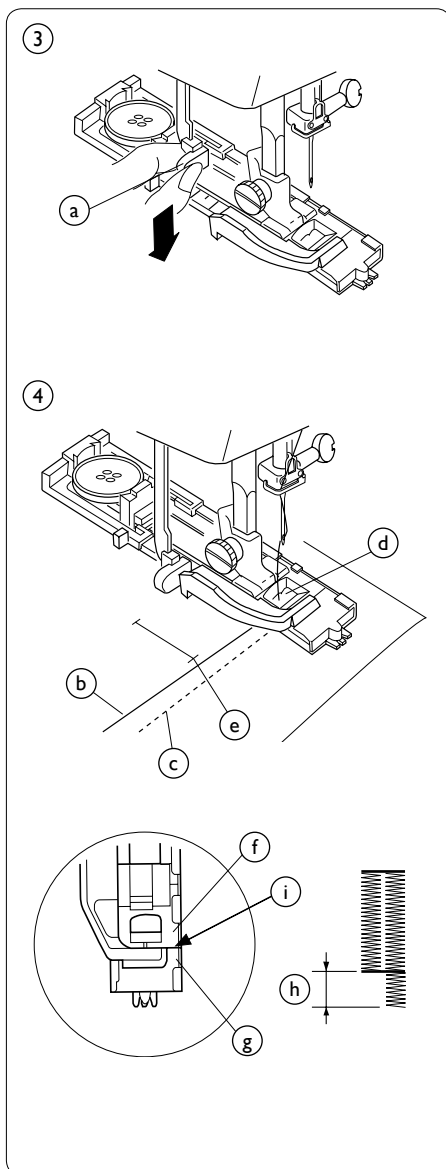
Nota: assicurarsi che non vi sia alcuno spazio tra il cursore e il dispositivo di arresto anteriore. In caso contrario, la lunghezza delle file destra e sinistra dell'asola sarà diversa.

f. Cursore

g. Dispositivo di arresto anteriore

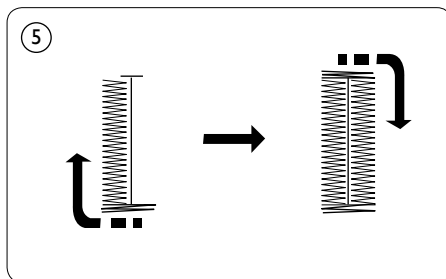
h. Differenza

i. Non deve esservi alcuno spazio.



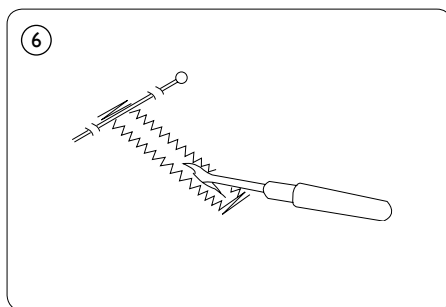
5. Cucire lentamente. La macchina cuce l'intera asola. Arrestare la macchina per cucire in corrispondenza del punto di inizio una volta completata l'asola.


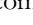
La macchina cuce prima la travetta anteriore e la colonna sinistra, quindi la travetta posteriore e la colonna destra.



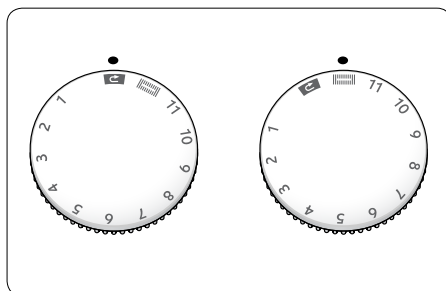
6. Sollevare il piedino e togliere il tessuto. Tagliare il filo dell'ago e quello della bobina lasciando circa 10 cm (4") alle estremità dei fili. Portare il filo dell'ago verso il rovescio del tessuto tirando il filo della bobina.

Annodare i fili. Appuntare uno spillo su una estremità della posizione della travetta, in modo da non rischiare di tagliare l'estremità dell'asola. Tagliare l'apertura con l'apposito taglia-asole.

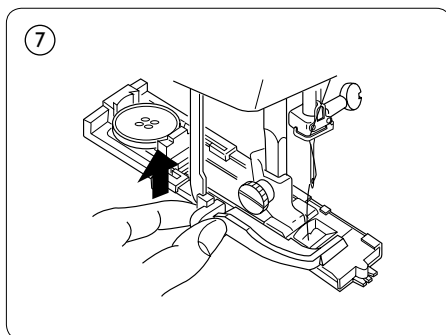


Per cucire un'altra asola, ruotare il selettore del punto su , quindi portarlo nuovamente su , come mostrato in figura. Spostare il tessuto sul riferimento dell'asola successiva.


A questo punto, premere semplicemente il pedale per cucire un'asola identica.

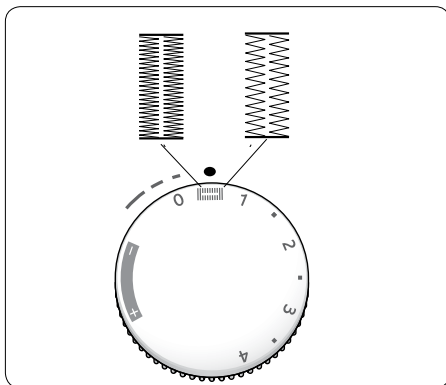


7. Una volta completata la cucitura, abbassare la leva dell'asola fino in fondo.



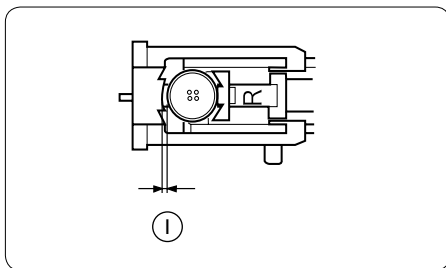
Regolazione della densità dei punti dell'asola

Ruotare la rotella lunghezza punto entro l'intervallo  per regolare la densità dei punti dell'asola.





Nota: se il bottone è molto spesso, realizzare un'asola di prova. Se risulta difficile inserire il bottone nell'asola di prova, spingere indietro il supporto bottone per aumentare la lunghezza dell'asola.

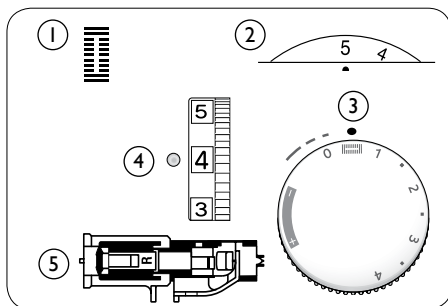
1. Spazio



ASOLA CORDONATA

Impostazione della macchina per cucire

1. Disegno del punto: 
2. Larghezza del punto: 4 – 5
3. Lunghezza del punto: 
4. Tensione del filo: 3 – 5
5. Piedino: piedino per asole automatiche R



1. Con il piedino per asole sollevato, agganciare il cordoncino di riempimento allo sperone sul retro del piedino per asole. Portare il cordoncino sotto il piedino e inserire il cordoncino di riempimento negli intagli sulla parte anteriore del piedino per bloccarli.

a. Sperone

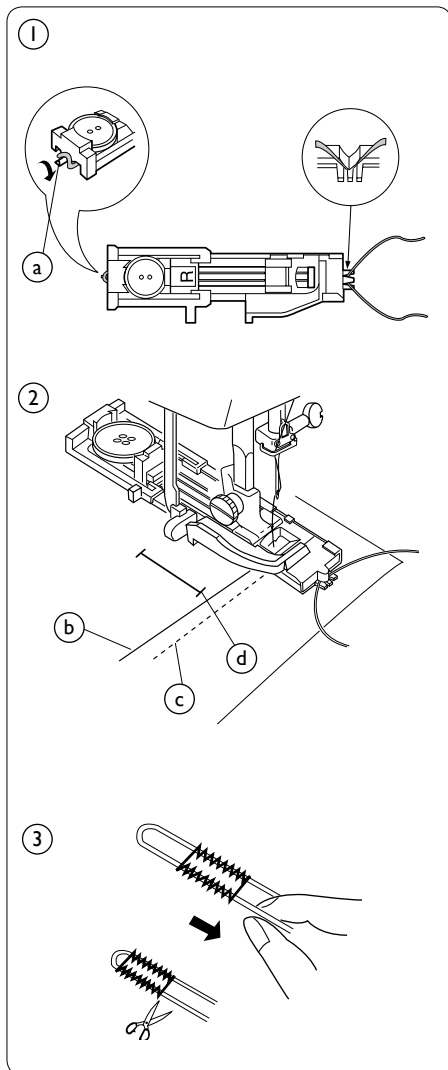
2. Tirare il filo dell'ago e quello della bobina verso sinistra. Abbassare l'ago in corrispondenza del punto del tessuto da cui si desidera iniziare l'asola, quindi abbassare anche il piedino. Premere leggermente il pedale e cucire l'asola sul cordoncino. La sequenza di cucitura è la stessa dell'asola automatica.

b. Filo dell'ago

c. Filo della bobina

d. Punto di inizio

3. Tirare l'estremità sinistra del cordoncino di riempimento per bloccarlo. Infilare l'estremità del cordoncino in un ago da rammendo, portarlo verso il rovescio del tessuto e tagliarlo. Per tagliare l'apertura dell'asola, fare riferimento alle istruzioni a pagina 29.



ASOLA MANUALE

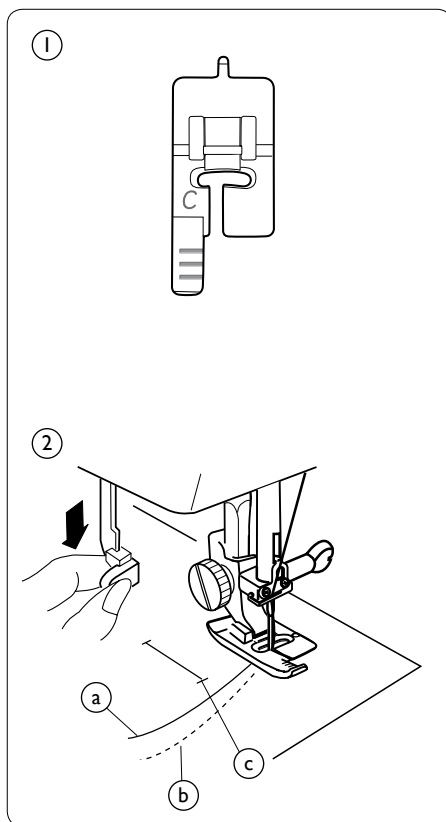
Consultare la Tabella di riferimento delle cuciture per le impostazioni consigliate.

Se il diametro del bottone è superiore a 2,5 cm (1"), cucire manualmente l'asola come descritto di seguito:

1. Agganciare il piedino per asole C.

2. Abbassare la leva dell'asola fino in fondo. Tirare il filo dell'ago e quello della bobina verso sinistra. Abbassare l'ago in corrispondenza del punto del tessuto da cui si desidera iniziare l'asola, quindi abbassare anche il piedino.

- a. Filo dell'ago
- b. Filo della bobina
- c. Punto di inizio

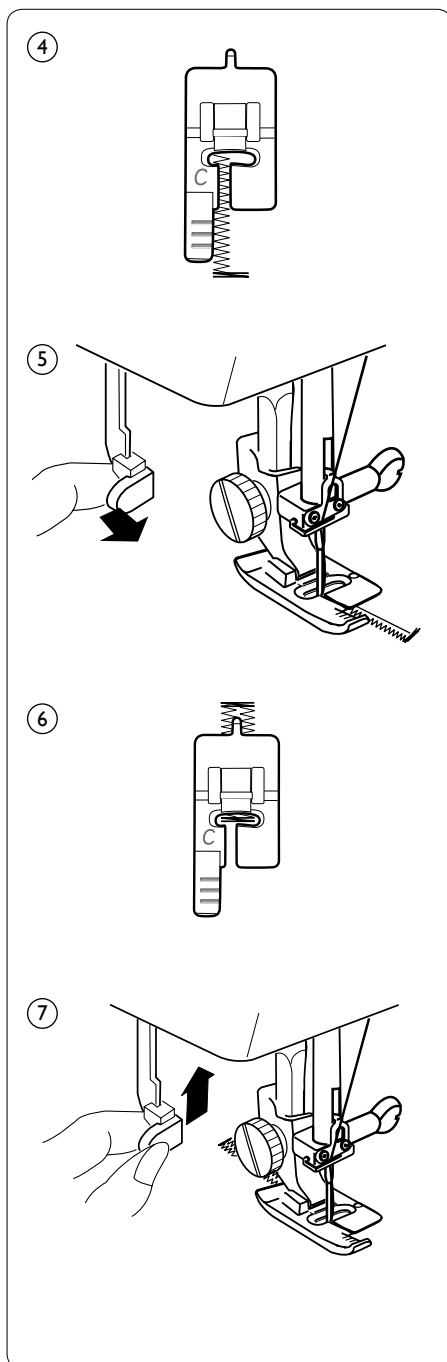


4. Cucire la travetta anteriore e la colonna sinistra alla lunghezza desiderata, quindi interrompere la cucitura.

5. Tirare la leva dell'asola verso di sé.

6. Cucire la travetta posteriore e la colonna destra, quindi interrompere la cucitura in corrispondenza del punto di inizio.

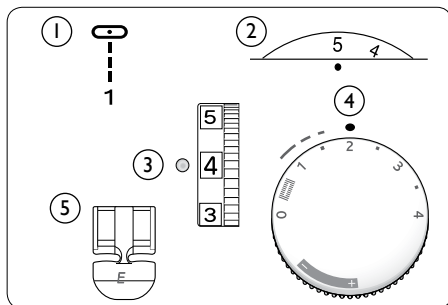
7. Una volta completata la cucitura, abbassare la leva dell'asola fino in fondo.



CUCITURA DI CERNIERE

Impostazione della macchina per cucire

1. Disegno del punto: 1
2. Larghezza del punto: 5
3. Lunghezza del punto: 1.5 – 4
4. Tensione del filo: 3 – 6
5. Piedino: piedino per cerniere E



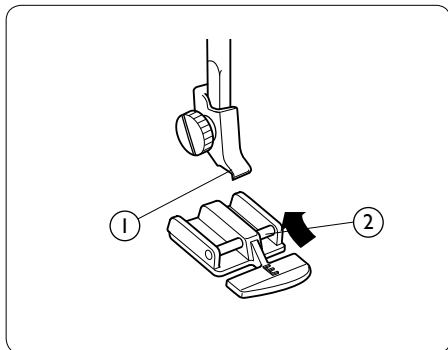
Aggancio del piedino per cerniere

Agganciare il piedino per cerniere.

1. Scanalatura
2. Perno

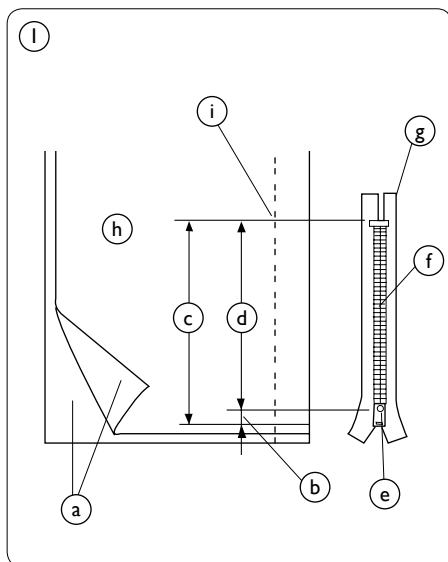
Per eseguire la cucitura lungo il lato sinistro della cerniera, agganciare il piedino per cerniere sulla barra destra sul lato.

Per eseguire la cucitura lungo il lato destro della cerniera, agganciare il piedino per cerniere sulla barra sinistra sul lato.



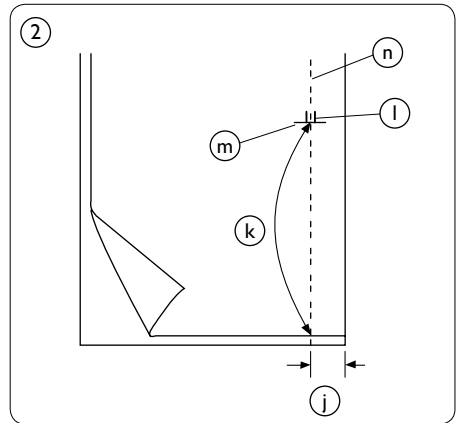
Preparazione del tessuto

1. Aggiungere 1 cm (3/8") alla misura della cerniera per la misura di apertura totale.
 - a. Dritto del tessuto
 - b. 1 cm (3/8")
 - c. Misura di apertura
 - d. Misura della cerniera
 - e. Corsore
 - f. Denti della cerniera
 - g. Nastro della cerniera
 - h. Rovescio del tessuto
 - i. Estremità dell'apertura



2. Posizionare i due tessuti dritto a dritto. Eseguire una cucitura di 2 cm (5/8") dal bordo destro della parte inferiore all'estremità dell'apertura della cerniera. Cucire alcuni punti di fermatura all'indietro. Aumentare la lunghezza del punto a "4", portare la tensione del filo dell'ago su "1" e imbastire la lunghezza dell'apertura della cerniera.

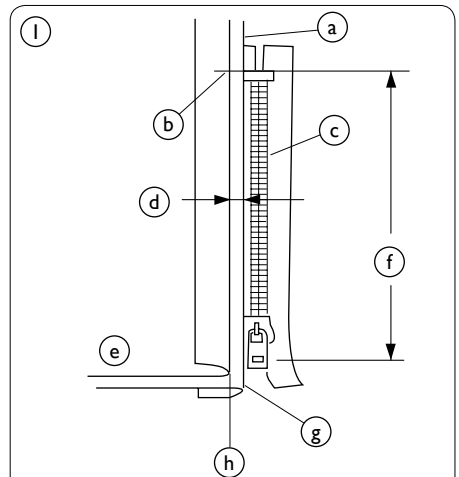
- j. 2 cm (5/8")
- k. Imbastitura
- l. Punto all'indietro
- m. Estremità dell'apertura
- n. Punto dritto



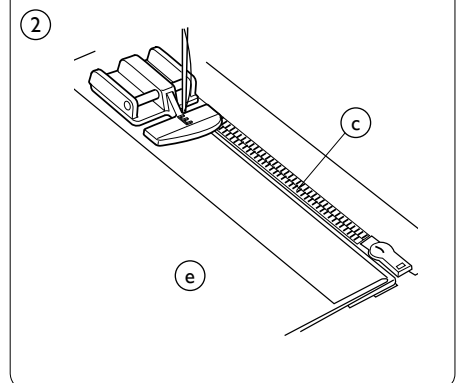
Cucitura

1. Agganciare il piedino per cerniere con la barra sul lato destro. Girare al di sotto del margine di cucitura destro in modo da formare una piega di 0,4 cm (1/8").

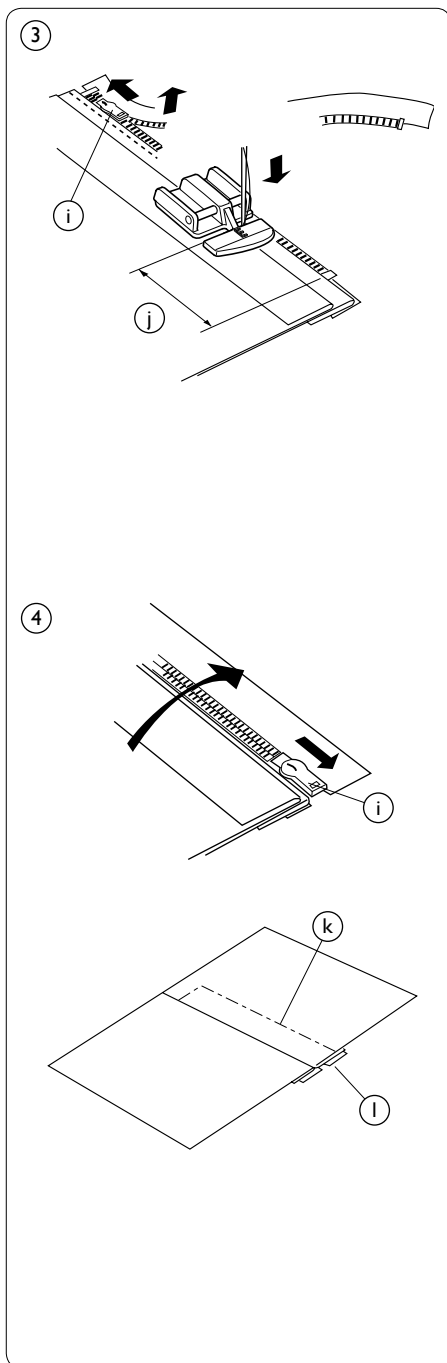
- a. Strato inferiore
- b. Estremità dell'apertura
- c. Denti della cerniera
- d. Margine di 0,4 cm
- e. Rovescio del tessuto
- f. Misura dell'apertura
- g. Piega
- h. Linea punti di imbastitura



2. Posizionare i denti della cerniera vicino alla piega e appuntare in posizione. Allineare il piedino per cerniere con la piega. Ripristinare le impostazioni iniziali della tensione del filo e della lunghezza del punto. Eseguire una cucitura lungo tutta la lunghezza del nastro della cerniera, togliendo gli spilli man mano che si procede.



3. Cucire tutti gli strati vicino alla piega. Fermarsi prima che il piedino sul nastro della cerniera. Abbassare leggermente l'ago nel tessuto. Sollevare il piedino per cerniere e aprire la cerniera. Abbassare il piedino e cucire il resto della cucitura.
- i. Cursore
 - j. 5 cm (2/8")



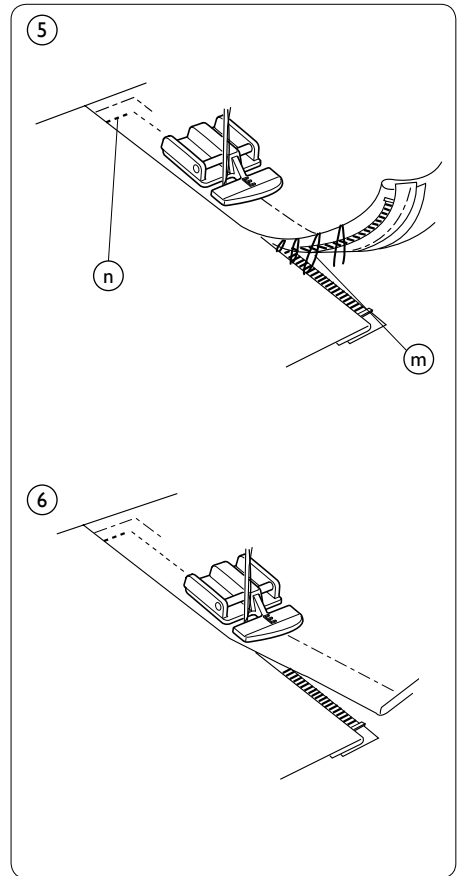
4. Chiudere la cerniera e allargare il tessuto con il dritto rivolto verso l'alto. Imbastire il tessuto aperto e la cerniera.
- k. Imbastitura
 - l. Nastro della cerniera

5. Togliere il piedino per cerniere e agganciarlo al perno sul lato sinistro. Guidare il bordo del piedino lungo i denti della cerniera e cucire insieme il tessuto e il nastro della cerniera, a circa 1 cm (3/8") dalla linea di imbastitura. Fermarsi a circa 5 cm (2") dalla parte superiore della cerniera.

m. Rimuovere i punti di imbastitura

n. 1 cm (3/8")

6. Aprire la cerniera di alcuni centimetri/pollici in modo da liberare il percorso della cucitura. Al termine della cucitura, cucire alcuni punti di fermatura all'indietro. Una volta cuciti entrambi i lati della cerniera, aprire gli altri punti di imbastitura con il taglia-sole.



ORLO INVISIBILE

Consultare la Tabella di riferimento delle cuciture per le impostazioni consigliate.

1. Piegare l'orlo sotto il tessuto come mostrato in figura per cucire tessuti fini o normali. Piegare l'orlo con il rovescio rivolto verso l'alto con un margine di 0,5 cm (1/8").

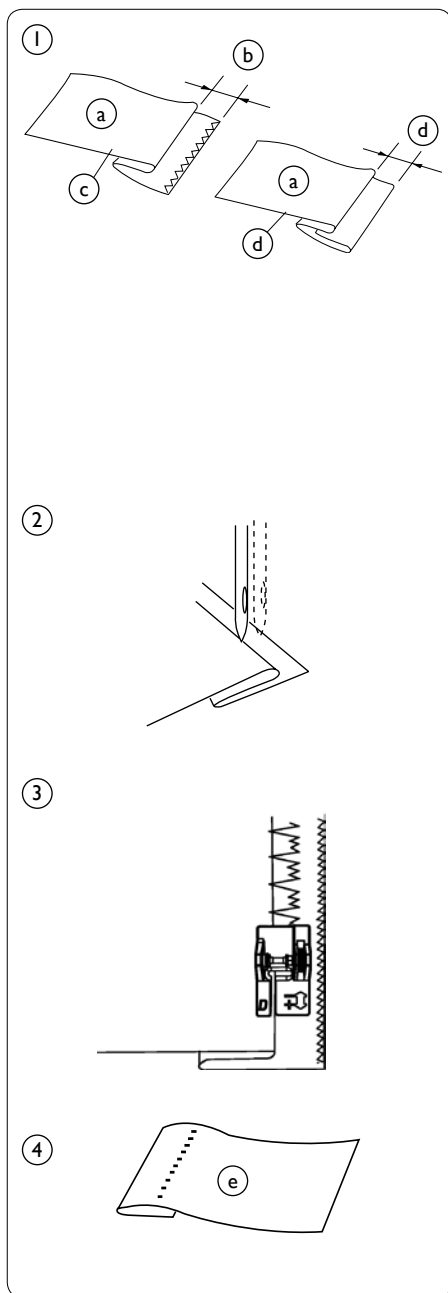
- a. Rovescio del tessuto
- b. 0,5 cm (1/8")
- c. Tessuto pesante
- d. Tessuto leggero/normale

2. Agganciare il piedino regolabile per orli invisibili. Posizionare l'orlo sotto il piedino. Quando l'ago raggiunge il lato sinistro, posizionare il tessuto in modo che il bordo piegato si trovi sul lato sinistro della guida. Abbassare il piedino.

3. Ruotare la rotella arancione sul piedino per orli invisibili all'indietro o in avanti per regolare il piedino da una parte all'altra finché il punto largo dell'orlo invisibile penetra leggermente nel tessuto.

4. Aprire il tessuto una volta terminata la cucitura e appiattirlo.

- e. Dritto del tessuto



PIEDINI

Piedino H

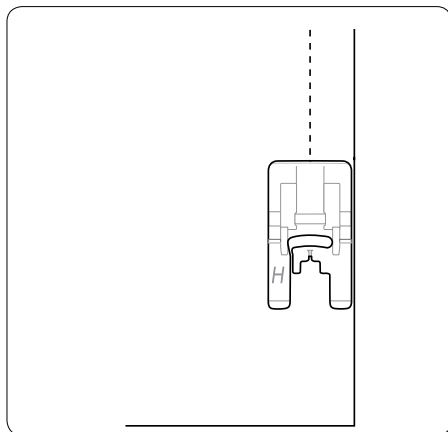
Consultare la Tabella di riferimento delle cuciture per le impostazioni consigliate.

Dovendo cucire gommapiuma, tessuti plastificati, pelle e finta pelle, il piedino H scorre senza incollarsi al tessuto.

Utilizzarlo per cuciture generiche e asole su tessuti plastificati e in pelle.

Agganciare il piedino H.

Selezionare il punto desiderato e cucire.



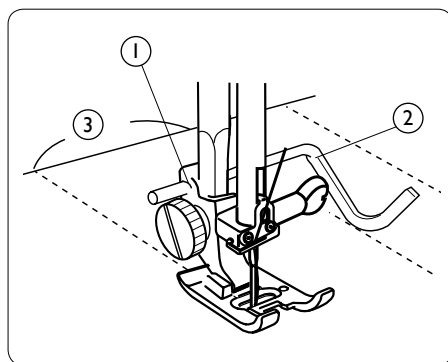
Guida per trapuntatura

La guida per trapuntatura consente di ottenere cuciture dritte.

Inserire la guida nel fermaglio sull'attacco del piedino. Regolare da parte a parte fino a raggiungere la posizione corretta.

Cucire, guidando la guida per trapuntatura sopra la riga di punti precedente.

1. Fermaglio
2. Guida per trapuntatura
3. Spaziatura dei punti



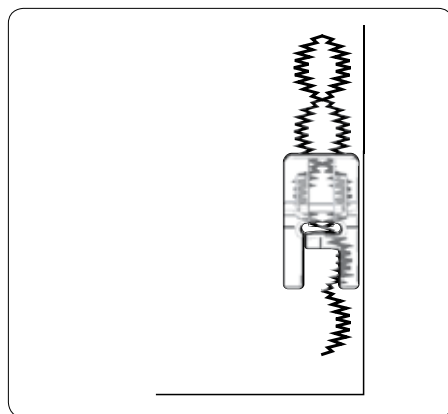
Piedino trasparente B

Applicazione punto cordoncino, punti pieni rastremati e punti decorativi.

Regolare la lunghezza desiderata.

L'incavo alla base del piedino facilita lo scorrimento dei punti. Poiché è trasparente ed è dotato di riferimenti rossi, presenta una visibilità e un'accuratezza maggiori. Se necessario, utilizzare gli stabilizzatori.

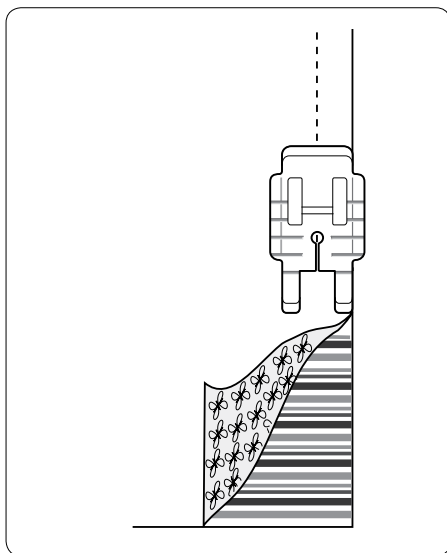
Agganciare il piedino. Impostare il punto decorativo o cordoncino. Cucire.



Piedino per giunzioni di trapuntatura da 1/4"

Cucire un margine di cucitura di 1/4".
Segnare con una linea rossa i punti di rotazione a 1/4" e 1/8" davanti e dietro l'ago. Punto dritto, lunghezza 2.0-2.5.

Posizionare due pezzi di tessuto dritto a dritto. Cucire con il bordo del tessuto appoggiato al bordo del piedino. Per ruotare il tessuto a 1/4" dall'estremità, interrompere la cucitura con l'ago inserito nel tessuto, quando l'estremità del tessuto raggiunge il riferimento rosso sul piedino.



Cura e manutenzione

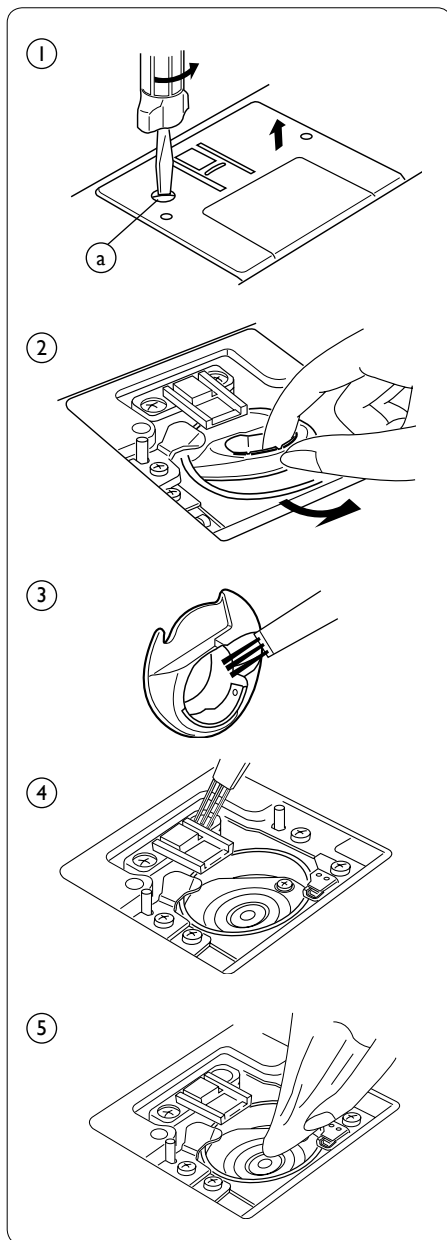
 *Spegnere l'interruttore generale*

Non smontare la macchina per cucire in un modo diverso da quello descritto in questa sezione. Pulire la parte esterna della macchina per cucire con un panno morbido e un detergente delicato.

PULIZIA DEL GRUPPO GANCETTO E DELLE GRIFFE

1. Rimuovere il piedino e l'ago.
Rimuovere la vite sul lato sinistro della placca ago con il cacciavite fornito in dotazione con la macchina per cucire. Rimuovere la placca ago ed estrarre la bobina.
 - a. Vite
2. Sollevare la navetta e rimuoverla.
3. Eliminare polvere e filaccia con il pennellino.
4. Pulire le griffe e il gruppo gancetto con il pennellino di pulizia.
5. Pulire delicatamente con un panno morbido e asciutto.

Nota: è possibile utilizzare anche un aspiratore.

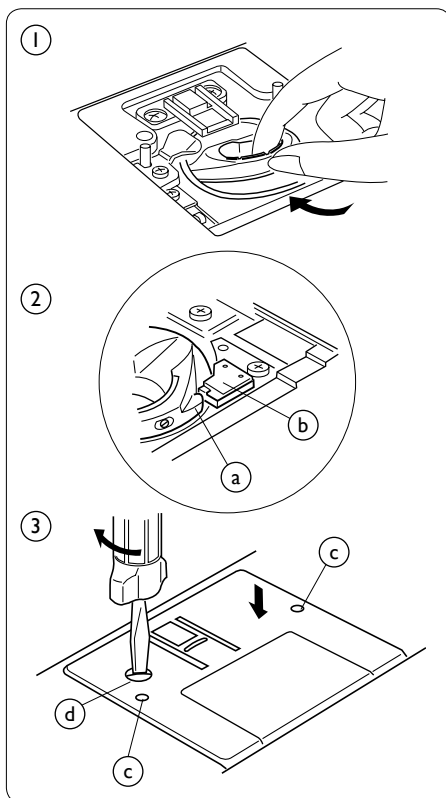


SOSTITUZIONE DELLA NAVETTA



Spegnere l'interruttore generale

1. Inserire la navetta nel gruppo gancetto.
2. Assicurarsi che la manopola della navetta si agganci al dispositivo di arresto del gruppo gancetto.
 - a. Manopola
 - b. Dispositivo di arresto
3. Inserire la bobina. Montare nuovamente la placca ago, inserendo i due perni di guida della placca ago nei fori della placca stessa. Avvitare nuovamente le viti.
 - c. Fori della guida
 - d. Vite



SOSTITUZIONE DELLA LAMPADINA



Spegnere l'interruttore generale.

Attendere che la lampadina si raffreddi prima di toccarla.

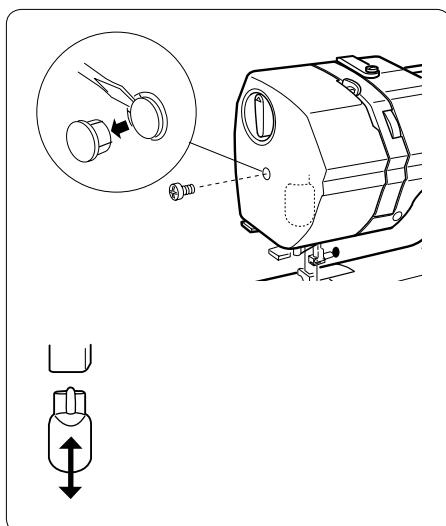
Rimuovere la copertura e la vite.

Rimuovere la piastra anteriore.

Rimozione: estrarre lentamente.

Montaggio: premere.

Nota: Sostituire la lampadina con una lampadina dello stesso tipo da 12 V, 5 W.



Risoluzione dei problemi

CONDIZIONE /CAUSA

RIFERIMENTO

Il filo dell'ago si rompe

- Il filo dell'ago non è infilato correttamente. Pagina 16
- Il filo dell'ago è troppo teso. Pagina 21
- L'ago è piegato. Pagina 12
- L'ago non è inserito in modo corretto. Pagina 12
- Il filo dell'ago e quello della bobina non sono posizionati sotto il piedino sul punto di inizio della cucitura. Pagina 22
- I fili non vengono tirati all'indietro al termine della cucitura. Pagina 23

Il filo della bobina si rompe

- Il filo della bobina non è infilato correttamente nella navetta. Pagina 15
- Si è accumulata filaccia nella navetta. Pagina 41
- La bobina è danneggiata e non ruota correttamente. Sostituire la bobina.

L'ago si rompe

- L'ago non è inserito in modo corretto. Pagina 12
- La vite blocca ago è lenta. Pagina 12
- I fili non vengono tirati all'indietro al termine della cucitura. Pagina 23
- L'ago non è inserito in modo corretto, è piegato o spuntato. Pagina 12
- L'ago e/o i fili non sono adatti al tipo di tessuto da cucire. Pagina 12

La macchina per cucire salta i punti

- Il filo dell'ago non è infilato correttamente. Pagina 16
- L'ago utilizzato è di scarsa qualità. Sostituire l'ago.
- Il filo dell'ago è troppo teso. Pagina 21

La cucitura è arricciata

- Il filo dell'ago non è infilato correttamente. Pagina 16
- Il punto è troppo lungo per il tessuto. Ridurre la lunghezza dei punti.

CONDIZIONE /CAUSA	RIFERIMENTO
Il tessuto non viene trasportato regolarmente	
• Le griffe sono piene di filaccia.	Pagina 41
• Il punto è troppo corto.	Aumentare la lunghezza dei punti.
• Le griffe non sono sollevate dopo la cucitura con “griffe”.	Pagina 10
Si formano occhielli sulle cuciture	
• Il filo dell’ago è troppo lento.	Pagina 21
La macchina per cucire non funziona	
• La macchina per cucire non è collegata.	Pagina 7
• Il filo è impigliato nel gancetto.	Pagina 41
• L’alberino del carica bobina si trova ancora nella posizione di caricamento.	Pagina 12
La macchina per cucire è rumorosa	
• Il filo è impigliato nel gruppo gancetto.	Pagina 41
• Si è accumulata filaccia nel gruppo gancetto o nella navetta.	Pagina 41
L’asola non viene cucita in modo regolare	
• La densità dei punti non è adatta al tipo di tessuto da cucire.	Pagina 30
• Non si utilizza uno stabilizzatore per cucire su tessuti elastici.	Utilizzare uno stabilizzatore.
Scivolamento del tessuto	
• La pressione del piedino non è regolata in modo corretto.	Pagina 10
L’asola non viene cucita	
• Abbassare la leva dell’asola.	Pagina 32
• Assicurarsi che la leva dell’asola sia in posizione di abbassamento.	Pagina 32
L’asola presenta spazi liberi	
• Il bottone deve essere bloccato nel piedino.	Pagina 27
• Vi è spazio nel piedino. Controllare lo spazio.	Pagina 27

La società si riserva il diritto di apportare alla macchina, senza preavviso, tutte le migliorie di ordine estetico e tecnico che la nostra esperienza e l'incedere del progresso dovessero consigliarci.

PROPRIETÀ INTELLETTUALE

VIKING, KEEPING THE WORLD SEWING & disegno del logo ed EDEN ROSE sono marchi commerciali di KSIN Luxembourg II, S.ar.l.

HUSQVARNA e il “marchio a forma di H con la corona” sono marchi commerciali di Husqvarna AB. Tutti i marchi commerciali vengono utilizzati su licenza di VSM Group AB.

CE - Authorised Representative

VSM Group AB, **SVP Worldwide**
Drottninggatan 2, SE-56184, Huskvarna, SWEDEN



Cerca gli accessori!



www.husqvarnaviking.com