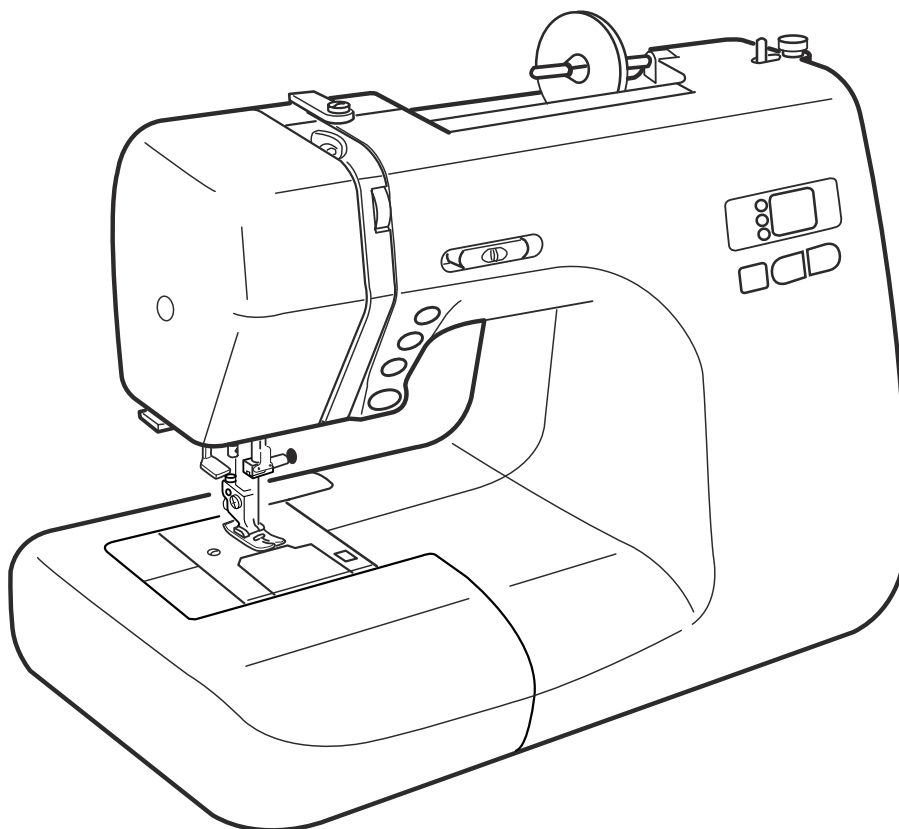


# MANUALE D'ISTRUZIONI



# IMPORTANTI ISTRUZIONI DI SICUREZZA

Quando si usa un apparecchio elettrico, si devono sempre seguire precauzioni di sicurezza di base, tra cui le seguenti:

Leggere tutte le istruzioni prima di usare questo apparecchio.

## PERICOLO – Per ridurre il rischio di scosse elettriche:

1. Non si deve mai lasciar incustodito un apparecchio quando è collegato alla corrente. Staccare sempre questa macchina per cucire dalla presa di corrente dopo averla usata e prima di pulirla.
2. Staccarla sempre prima di sostituire una lampadina. Sostituire la lampadina con una dello stesso tipo da 12 Volt, 5 Watt.

## ATTENZIONE – Per ridurre il rischio di scottature, incendi, scosse elettriche o lesioni a persone:

1. Non lasciarla usare come un giocattolo. Occorre fare molta attenzione quando questa macchina per cucire viene usata nelle vicinanze di bambini.
2. Usare questo apparecchio solo per il suo impiego previsto come descritto in questo manuale per l'utente.
3. Non utilizzare mai questa macchina per cucire se ha un cordone o una spina difettosi, se non funziona correttamente, se è stata lasciata cadere o danneggiata o è caduta nell'acqua.  
Restituire questa macchina per cucire al negozio Janome o centro assistenza più vicino per ispezione, riparazione, regolazione elettrica o meccanica.
4. Non utilizzare mai la macchina con le aperture di sfianto bloccate. Mantenere sempre le aperture di ventilazione di questa macchina e il pedale di comando privi da peluria, polvere e stoffa accumulata.
5. Non far mai cadere né inserire alcun oggetto in nessun apertura.
6. Non usare la macchina all'aperto.
7. Non utilizzare la macchina quando sono stati usati dei prodotti aerosol (spray) o quando si somministra ossigeno.
8. Per scollegare la macchina, portare tutti i comandi in posizione spenta ("0"), quindi staccare la spina dalla presa di corrente.
9. Non staccare la spina tirando il cordone. Per staccare la spina, prendere in mano la spina stessa non il cordone.
10. Tenere le dita lontane dalle parti in movimento. Occorre prestare un'attenzione speciale nelle vicinanze dell'ago della macchina per cucire.
11. Utilizzare sempre la piastra dell'ago appropriata. Una piastra sbagliata potrebbe far rompere l'ago.
12. Non utilizzare aghi piegati.
13. Non tirare o spingere la stoffa quando si cuce. Potrebbe piegare l'ago e farlo rompere.
14. Spegner questa macchina per cucire ("0") quando si effettuano delle regolazioni nella zona dell'ago, come ad es. infilare l'ago, sostituire l'ago, infilare la spoletta o sostituire il piedino e operazioni simili.
15. Staccare sempre la spina della macchina per cucire dalla presa di corrente quando si tolgono coperture, si effettua la lubrificazione o quando si effettuano delle regolazioni indicate in questo manuale dell'utente.

## CONSERVARE QUESTE ISTRUZIONI

I modelli e le specifiche tecniche possono variare senza preavviso.



Per lo smaltimento, questo prodotto deve essere riciclato con la legge nazionale di conformità relativa per quanto riguarda i prodotti elettrici / elettronici. In caso di dubbio contattare il vostro rivenditore per ulteriori informazioni.

(Solo per Unione Europea)

## INDICE

### INFORMAZIONI SULLA MACCHINA DA CUCIRE

Designazione delle parti .....	2
Accessori standard .....	3
Tavolo di prolunga .....	3

### PREPARAZIONE ALLA CUCITURA

Collegamento all'alimentazione elettrica .....	4
Controllo della velocità di cucitura .....	4
Cursore di regolazione velocità .....	4
Pedale .....	4
Pulsanti e tasti funzione .....	5
Pulsante indietro .....	5
Pulsante blocco automatico .....	5
Pulsante alza/abbassa ago .....	5
Tasto di modalità .....	6
Abbassamento del congegno trasportatore .....	7
Sostituzione del piedino .....	7
Rimozione e installazione del supporto del piedino .....	7
Sollevamento e abbassamento del piedino .....	8
Bilanciamento della tensione del filo .....	8
Regolazione manuale della tensione .....	8
Sostituzione degli aghi .....	9
Avvolgimento della spoletta .....	10
Rimozione della spoletta .....	10
Inserimento del rocchetto .....	10
Perno rocchetto supplementare .....	10
Infilare il filo per l'avvolgimento della spoletta .....	10
Inserimento della spoletta .....	11
Come infilare la macchina .....	12
Infila-ago incorporato .....	13
Avvolgimento del filo della spoletta .....	13

### PUNTI DI BASE

Punto diritto .....	14
Per cucire .....	14
Cambio della direzione di cucitura .....	14
Fissaggio di una cucitura .....	14
Variazione della lunghezza del punto .....	15
Variazione della posizione dell'ago .....	15
Utilizzo delle linee guida della cucitura .....	16
Cucire dal bordo di un tessuto pesante .....	16
Punti a zigzag .....	17
Variazione della larghezza del punto .....	17
Variazione della lunghezza del punto .....	17

Tipi di punti sopraggito .....	18
Sopraggito con punto a zigzag .....	18
Punto a zigzag multiplo (punto tricot) .....	18
Punto sopraggito .....	18
Asole .....	19
Tipi d'asole .....	19
Asola quadrata .....	19
Per cucire .....	20
Variazione della larghezza dell'asola .....	22
Variazione della densità del punto asola .....	22
Asola a doppio strato .....	22
Asole arrotondate / a goccia .....	23
Variazione della larghezza dell'asola .....	23
Asola cordonata .....	24
Cucitura di bottoni .....	25
Rammendo .....	26
Per cucire un rammendo più corto .....	26
Per regolare l'uniformità del rammendo .....	26
Cucitura di cerniere .....	27
Montaggio del piedino per cerniere .....	27
Preparazione del tessuto per la cucitura di cerniere .....	27
Per cucire .....	27
Orlo invisibile .....	29

### PUNTI DECORATIVI

Punto a baste .....	30
Punti satin .....	30
Cuciture per applicazioni decorative .....	31
Patchwork .....	31
Combinazione di motivi .....	32
Correzione di motivi elastici deformati .....	33

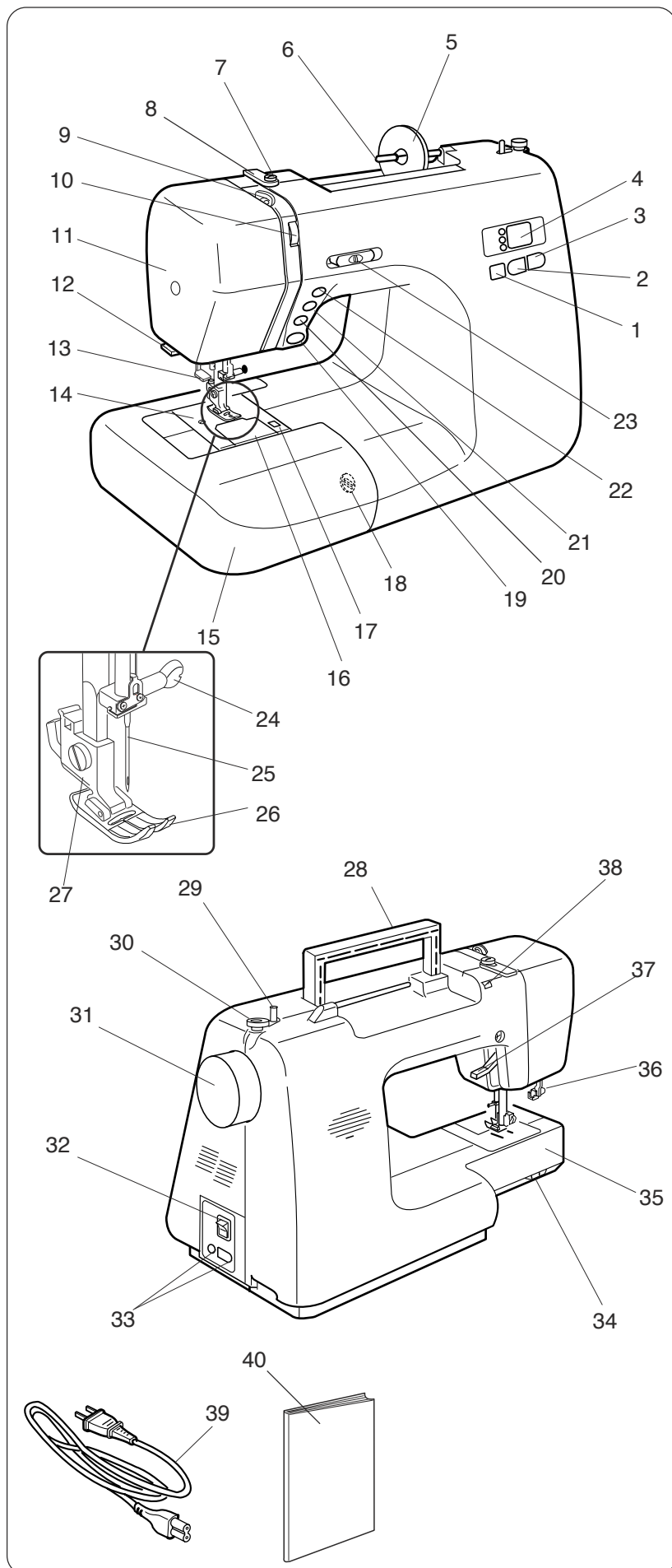
### CURA E MANUTENZIONE

Sostituzione della lampadina .....	33
Pulizia della pista del crochet .....	34
Inserimento della capsula della spoletta .....	34
Problemi e segnali di avvertimento .....	35
Ricerca guasti .....	36

# INFORMAZIONI SULLA MACCHINA DA CUCIRE

## Designazione delle parti

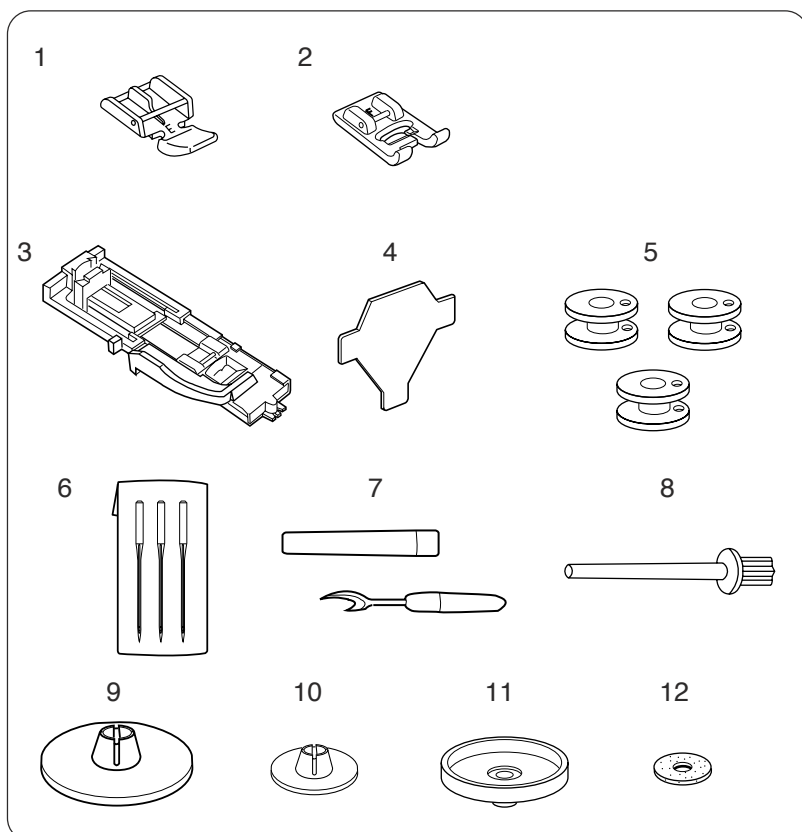
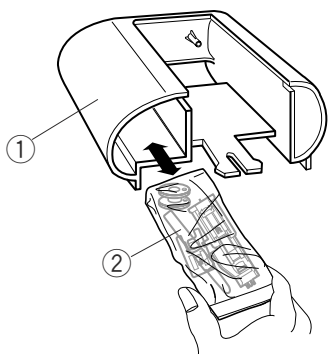
1. Pulsate di selezione modalità
2. Pulsante meno (-)
3. Pulsante più (+)
4. Display
5. Portarocchetto (grande)
6. Perno rocchetto
7. Guidafilo avvolgimento spoletta
8. Guidafilo
9. Leva tendifilo
10. Manopola di regolazione della tensione
11. Piastra anteriore
12. Tagliafilo
13. Infilago
14. Piastra ago
15. Tavolo di prolunga (vano accessori)
16. Coperchio crochet
17. Pulsante di rilascio coperchio crochet
18. Manopola di regolazione bilanciamento punto
19. Pulsante di avvio/arresto
20. Pulsante indietro
21. Pulsante blocco automatico
22. Pulsante alza/abbassa ago
23. Corsore di regolazione velocità
24. Vite fermo ago
25. Ago
26. Piedino A per zigzag
27. Supporto piedino
28. Maniglia di trasporto
29. Alberino avvolgimento spoletta
30. Fermo avvolgimento spoletta
31. Volantino
32. Interruttore di accensione
33. Prese macchina
34. Leva congegno trasportatore
35. Braccio libero
36. Levette per asola
37. Alzapiedino
38. Sede perno rocchetto supplementare
39. Cavo di alimentazione
40. Libretto di istruzioni



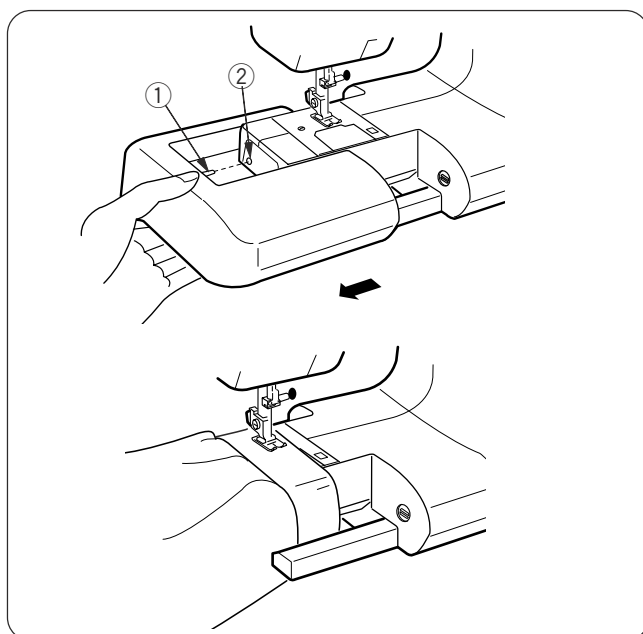
## Accessori standard

Gli accessori standard sono conservati nel tavolo di prolunga.

- ① Tavolo di prolunga
- ② Accessori standard



- 1. Piedino E per cerniera
- 2. Piedino F per punto satin
- 3. Piedino R per asola automatica
- 4. Cacciavite
- 5. Spolette
- 6. Serie di aghi
- 7. Scuci punti
- 8. Perno rocchetto supplementare
- 9. Portarocchetto (grande)
- 10. Portarocchetto (piccolo)
- 11. Supporto rocchetto
- 12. Feltro



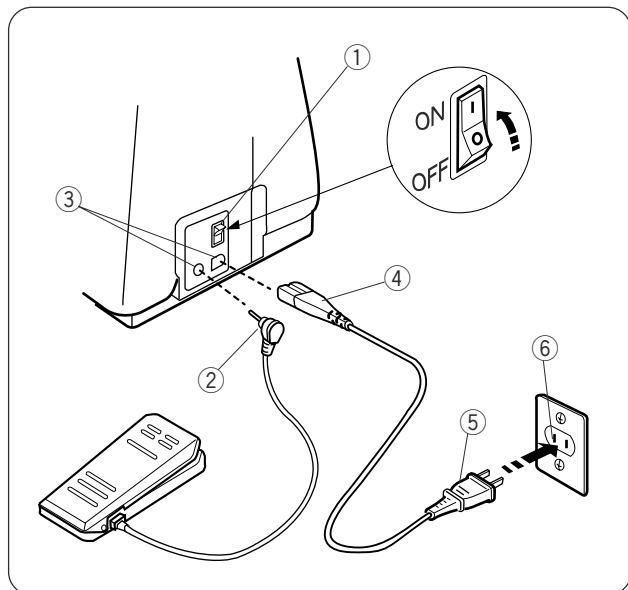
## Tavolo di prolunga

Il tavolo di prolunga offre un'ulteriore superficie per cucire e può essere estratto facilmente per cucire a braccio libero.

- **Rimozione del tavolo di prolunga**  
Estrarre il tavolo di prolunga dalla macchina come mostrato in figura.
- **Cucitura a braccio libero**  
La cucitura a braccio libero è utile per rammendare calze o calzoni in corrispondenza delle ginocchia, maglie in corrispondenza dei gomiti o indumenti per bambini.
- **Inserimento del tavolo di prolunga**  
Spingere il tavolo di prolunga finché non si agganci alla macchina.
  - ① Perno
  - ② Foro

## PREPARAZIONE ALLA CUCITURA

### Collegamento all'alimentazione elettrica



Spegnere l'interruttore della macchina.  
Inserire la spina del pedale nella presa della macchina.  
Inserire la spina della macchina nella presa della stessa.  
Inserire la spina di alimentazione nella presa di corrente a muro.  
Accendere l'interruttore della macchina.

- ① Interruttore di accensione
- ② Spina del pedale
- ③ Presa macchina
- ④ Spina macchina
- ⑤ Spina di alimentazione
- ⑥ Presa di corrente a muro

### Precauzioni:

Durante il funzionamento, controllare sempre l'area di cucitura e non toccare nessuna parte in movimento, come la leva tendifilo, il volantino o l'ago.

Spegnere sempre l'interruttore della macchina e scollegare l'alimentazione centrale:

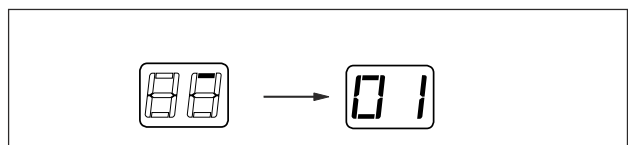
- quando la macchina è incustodita
- durante l'installazione o la rimozione di parti
- durante la pulizia della macchina.

Non posizionare nulla sotto il pedale, poiché la macchina potrebbe funzionare in modo intermittente.

Quando si spegne la macchina, sul display viene visualizzato prima un motivo di prova, quindi le cifre 01.

### Istruzioni operative:

Il simbolo "O" di un interruttore indica la posizione "OFF", ovvero di spegnimento, dell'interruttore stesso.



### Controllo della velocità di cucitura

#### Cursore di regolazione velocità

Il cursore di regolazione velocità consente di limitare la velocità massima di cucitura in base alle esigenze di cucitura.

Per aumentare la velocità di cucitura, spostare il cursore a destra.

Per diminuire la velocità di cucitura, spostare il cursore a sinistra.

#### Pedale

La pressione del pedale permette di variare la velocità di cucitura.

Più a fondo si preme il pedale, tanto più velocemente funzionerà la macchina.

#### NOTE:

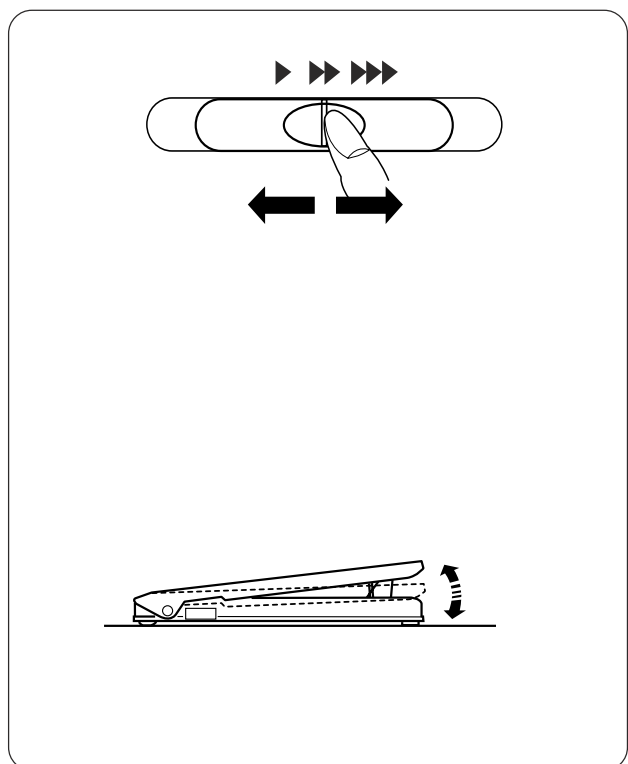
La macchina funziona alla velocità massima impostata dal cursore di regolazione velocità quando il pedale viene premuto a fondo.

Mantenere sempre il pedale privo di peluria, polvere o accumuli di tessuto.

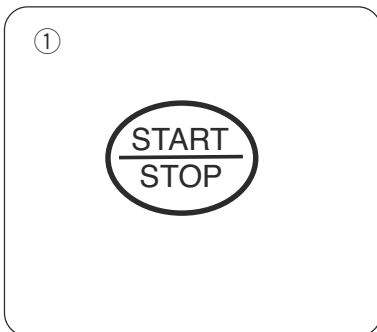
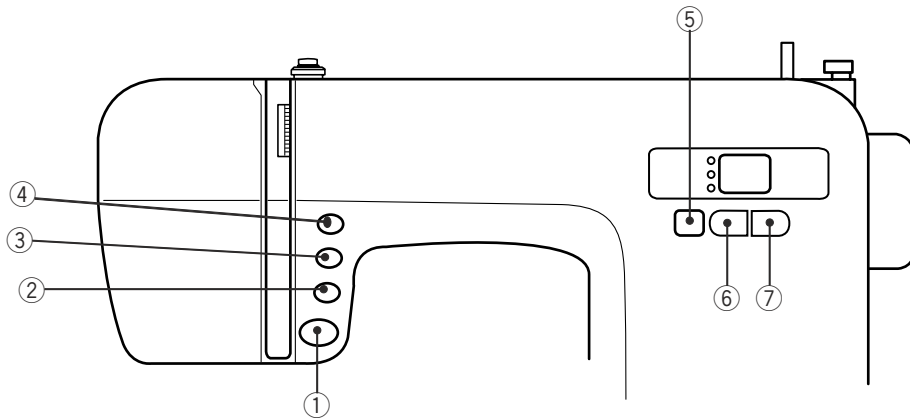
Non appoggiare nulla sul pedale.

#### Istruzioni operative:

La macchina da cucire modello 8077 utilizza il pedale modello 21249.



## Pulsanti e tasti funzione

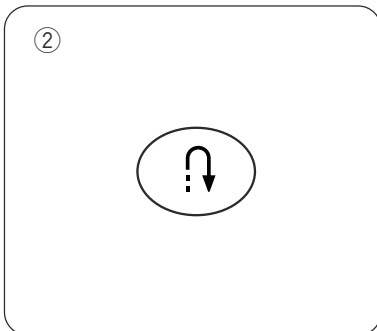


### ① Pulsante di avvio/arresto

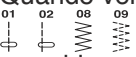
Premere il pulsante per avviare o arrestare la macchina. La macchina esegue i primi punti lentamente, quindi procede alla velocità impostata dal cursore di regolazione velocità.

#### NOTA:

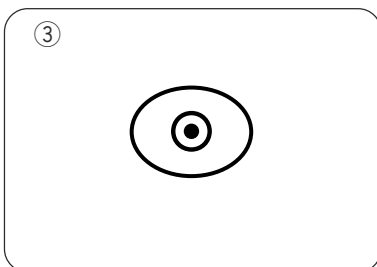
Il pulsante di avvio/arresto non può essere utilizzato quando il pedale collegato alla macchina per cucire.



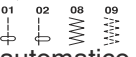
### ② Pulsante indietro

Quando vengono selezionati i motivi 01, 02, 08 o 09 , premendo il pulsante indietro la macchina esegue la cucitura all'indietro.

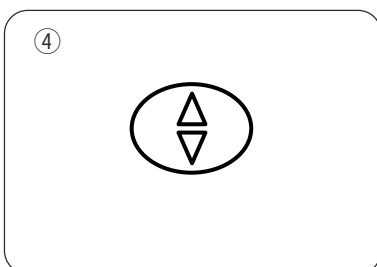
Se si preme il pulsante indietro durante la cucitura di tutti gli altri punti, la macchina cuce immediatamente dei punti di chiusura e si arresta automaticamente.



### ③ Pulsante di blocco automatico

Quando vengono selezionati i motivi 01, 02, 08 o 09 , premendo il pulsante di blocco automatico la macchina cuce immediatamente dei punti di chiusura e si arresta automaticamente.

Durante la cucitura di tutti gli altri punti, la macchina cuce dei punti di chiusura alla fine del motivo cucito e si arresta automaticamente.



### ④ Pulsante alza/abbassa ago

Premendo questo pulsante l'ago si abbassa o si alza. L'arresto della macchina con ago sollevato o abbassato dipende dalla posizione dell'ago determinata con il pulsante.

④



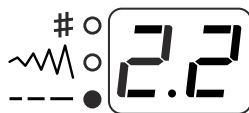
(1)



(2)



(3)



#### ④ Tasto modalità

Ad ogni pressione del tasto corrisponde una variazione di modalità secondo l'ordine seguente:

##### (1) Modalità di selezione del motivo

La spia verde in alto è accesa.

Per selezionare il motivo, premere il tasto fino a visualizzare il numero corrispondente al punto desiderato (vedere la tabella punti seguente).

01	02	03	04	05	06	07	08	09	10
A					F		A		
11	12	13	14	15	16	17	18	19	20
A				F		R			
21	22	23	24	25	26	27	28	29	30
L R		F							

##### (2) Modalità di regolazione della larghezza del punto

La spia verde al centro si accende.

Viene indicata la larghezza del punto del motivo selezionato.

Per variare la larghezza, premere il tasto .

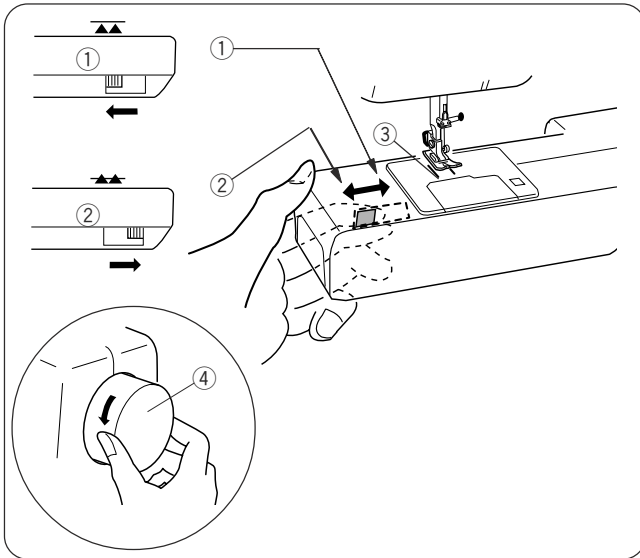
##### (3) Modalità di regolazione della lunghezza del punto

La spia verde in basso si accende.

Viene indicata la lunghezza del punto del motivo selezionato.

Per variare la lunghezza, premere il tasto .





## Abbassamento del congegno trasportatore

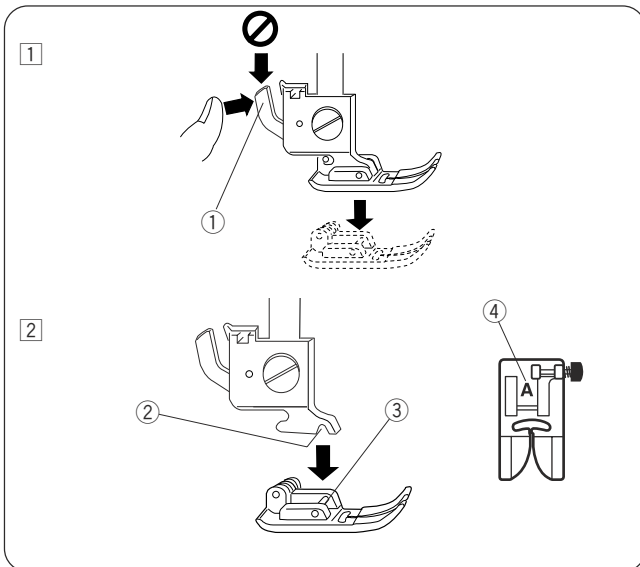
È possibile abbassare il congegno trasportatore utilizzando la leva corrispondente per cucire bottoni ecc. Far scorrere la leva di abbassamento verso destra per abbassare il congegno trasportatore.

Far scorrere la leva verso sinistra per sollevare il congegno trasportatore. Esso ritornerà in posizione sollevata quando si inizia a cucire.

- ① Posizione abbassata
- ② Posizione sollevata
- ③ Congegno trasportatore
- ④ Volantino

### NOTA:

Il congegno trasportatore deve rimanere sollevato per la cucitura di tipo normale. Girare il volantino verso di sé per controllare se il congegno trasportatore si solleva dopo avere impostato la leva nella posizione sollevata.



### ⚠ ATTENZIONE:

Prima di sostituire il piedino, portare l'interruttore della macchina in posizione OFF. Utilizzare sempre il piedino corretto per il motivo selezionato. L'utilizzo di un piedino errato potrebbe causare la rottura dell'ago.

### Per staccarlo:

Sollevare l'ago e il piedino.

Premere il pulsante rosso sulla parte posteriore del supporto del piedino e il piedino si staccherà.

- ① Pulsante rosso

### Per attaccarlo:

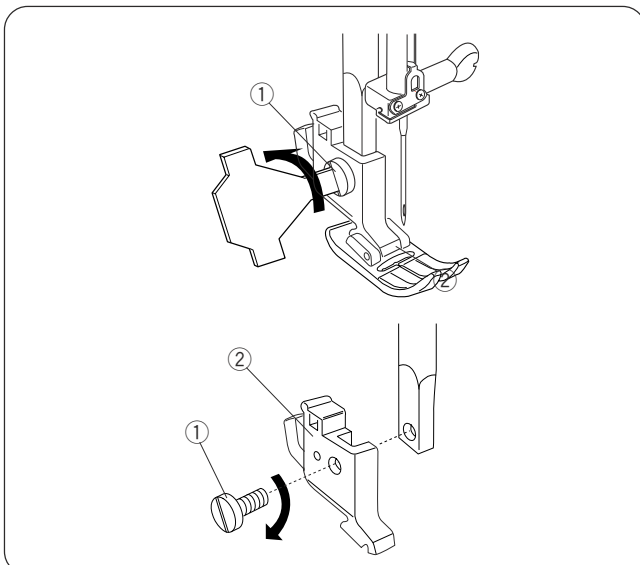
Posizionare il piedino in modo che il relativo perno si trovi sotto la scanalatura del supporto del piedino.

Abbassare il supporto del piedino per bloccarlo in posizione.

- ② Scanalatura
- ③ Perno

Ogni piedino è contrassegnato con una lettera di identificazione.

- ④ Lettera di identificazione



## Rimozione e installazione del supporto del piedino

### ⚠ ATTENZIONE:

Prima di rimuovere o installare il supporto del piedino, portare l'interruttore della macchina in posizione OFF.

### Per rimuoverlo:

Sollevare la barra di pressione e ruotare la vite di fissaggio in senso antiorario per rimuovere il supporto del piedino.

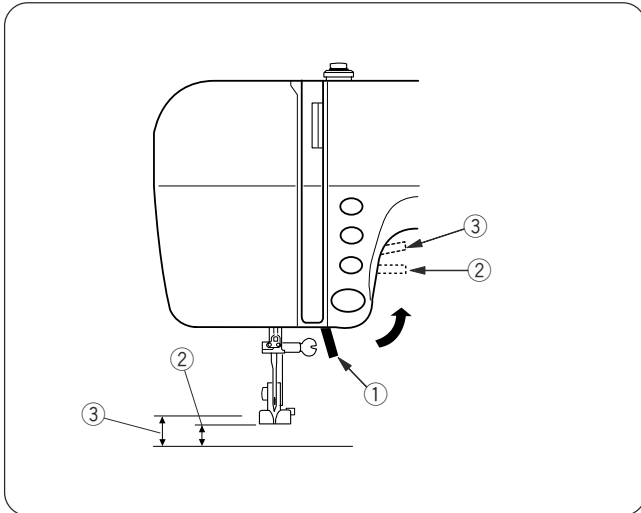
- ① Vite di fissaggio
- ② Supporto piedino

### Per installarlo:

Allineare il foro del supporto del piedino con il foro filettato nella barra di pressione e inserire la vite di fissaggio nel foro.

Serrare la vite ruotandola in senso orario.

## Sollevamento ed abbassamento del piedino



L'alzapiedino consente di sollevare e abbassare il piedino.

È possibile sollevare il piedino di circa 6 mm rispetto alla normale posizione di sollevamento esercitando una maggiore pressione durante il sollevamento dell'alzapiedino. Ciò consente una facile rimozione del piedino e facilita il posizionamento di tessuti pesanti sotto di esso.

- ① Alzapiedino
- ② Normale posizione di sollevamento
- ③ Ulteriore sollevamento

## Bilanciamento della tensione del filo

### Regolazione della tensione:

La tensione del filo deve essere regolata in base ai materiali, lo spessore del tessuto e il metodo di lavorazione.

Per regolare la tensione del filo, ruotare la manopola di regolazione della tensione.

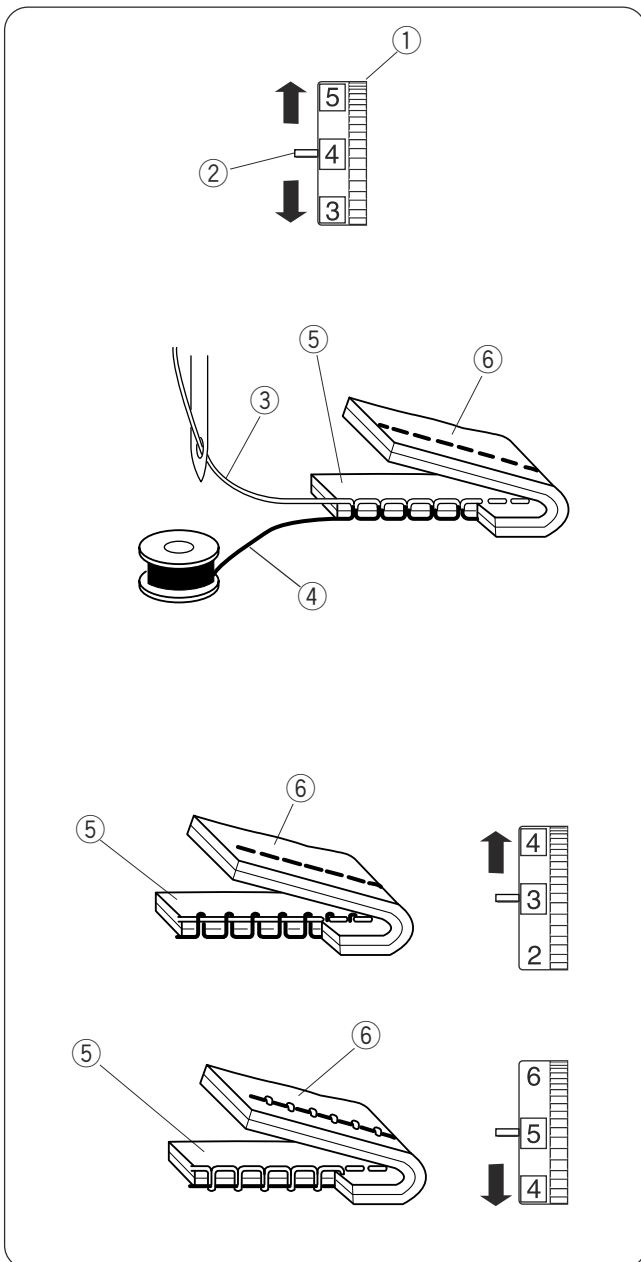
- ① Manopola di regolazione della tensione
- ② Segno di impostazione

### Tensione bilanciata:

In un punto diritto perfetto, i fili sono bloccati tra i due strati di tessuto.

In un punto a zigzag perfetto, il filo della spoletta non è visibile sul diritto del tessuto, mentre il filo dell'ago si intravede sul rovescio.

- ③ Filo ago
- ④ Filo spoletta
- ⑤ Diritto tessuto
- ⑥ Rovescio tessuto



### Regolazione manuale della tensione

La regolazione manuale della tensione deve essere eseguita in base al materiale su cui si cuce, al numero di strati di tessuto, nonché alle condizioni di cucitura.

### La tensione del filo dell'ago è eccessiva:

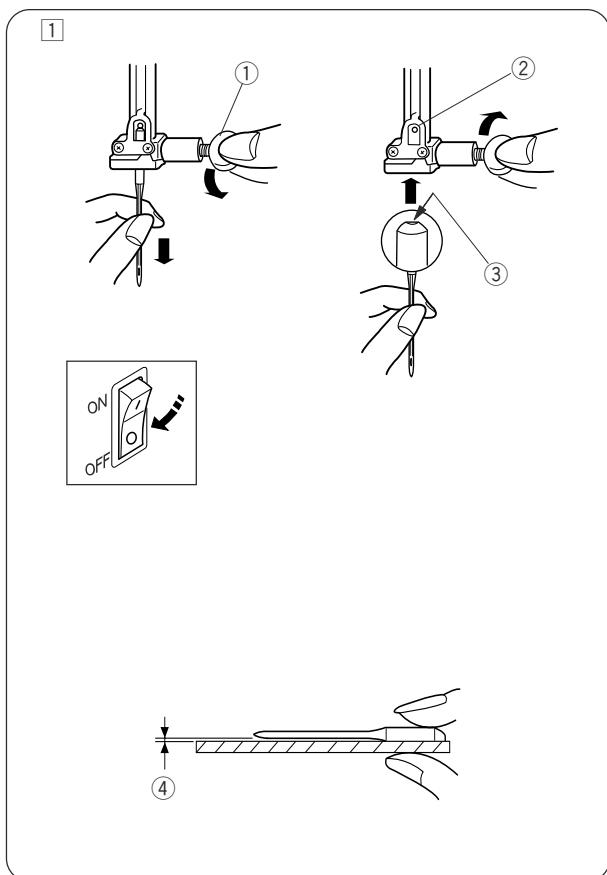
– Se il filo della spoletta è visibile sul diritto del tessuto.

Allentare la tensione del filo dell'ago spostando la manopola su un valore inferiore.

### La tensione del filo dell'ago è insufficiente:

– Se il filo dell'ago è visibile sul rovescio del tessuto.

Serrare la tensione del filo dell'ago spostando la manopola su un valore superiore.



## Sostituzione degli aghi



### ATTENZIONE:

Prima di sostituire l'ago, spegnere sempre l'interruttore di alimentazione e scollegare la macchina. Sollevare l'ago premendo il pulsante alza/abbassa ago e abbassare il piedino. Spegnere l'interruttore della macchina.

- 1 Allentare la vite del fermo dell'ago ruotandola in senso antiorario.  
Rimuovere l'ago dal fermo.
  - 1 Vite fermo ago
- 2 Inserire un nuovo ago nel relativo fermo con il lato piatto rivolto indietro.  
Quando si inserisce l'ago nel fermo, spingerlo il più a fondo possibile, quindi serrare bene la vite del fermo.
  - 2 Perno di fermo
  - 3 Lato piatto

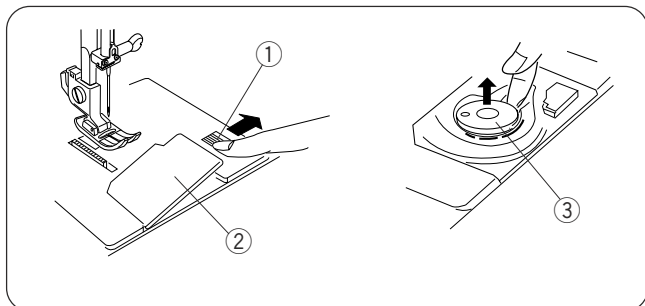
Per verificare che l'ago sia dritto, posizionarne il lato piatto su una superficie piana (piastra dell'ago, vetro, ecc.).

Il gioco tra l'ago e la superficie piana dovrebbe essere uniforme.

Non utilizzare mai aghi smussati.

- 4 Gioco

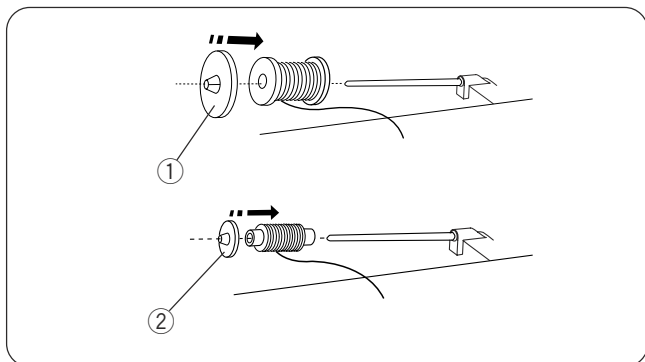
PESO	TESSUTO	TIPO di AGO	DIMENSIONE AGO
<b>Molto leggero</b>	Chiffon, georgette, pizzo leggero, organza, tulle	Universale a punta tonda	9 (65) 9 (65)
	<b>Leggero</b>	Ago universale a punta blu	11 (75) 11 (75) 12 (80)
	Batista, voile, linone, seta, crepe, crepe lucida, chambray, lino leggero, challis, percalle, crepe di lana, peau de soie, taffetà, satin, seta surah, crepe con fodera in satin, qiana		
	Tessuto in maglia, jersey, costumi da bagno e maglia tricot	Ago a punta tonda blu	11 (75) 11 (75)
	Camoscio	Ago per cuoio con punta a cuneo	11 (75)
<b>Medio</b>	Flanella, velluto, mussola, velluto di cotone, popeline, velluto a coste, tela doppia altezza, lino, chintz, gabardine, feltro, tessuto spugna, tessuto sacco, trapunte	Universale	14 (90)
	Tessuti in maglia doppia (sintetici e naturali) velluto elasticizzato, tessuto spugna elasticizzato, maglia	A punta tonda	14 (90)
	Cuoio, vinile, camoscio	Ago per cuoio con punta a cuneo	14 (90)
<b>Pesante</b>	Denim, tela pesante, ticking	Ago per jeans	16 (100)
	Lana double-face, giacche pesanti, finta pelliccia, tappezzeria	Universale	16 (100)
	Pelle, Camoscio	Ago per cuoio con punta a cuneo	16 (100) 18 (110)
<b>Molto pesante</b>	Tela pesante, tela olona, tessuti per tappezzeria	Universale	16 (100)
	Ribattitura per finiture speciali	Ago per ribattitura	14 (90)



## Avvolgimento della spoletta

### Rimozione della spoletta

- 1 Far scorrere verso destra il pulsante di rilascio del coperchio del crochet e rimuovere il coperchio.
  - 1 Pulsante di rilascio coperchio crochet
  - 2 Coperchio crochet
- 2 Estrarre la spoletta dalla relativa capsula.
  - 3 Spoletta



### Inserimento del rocchetto

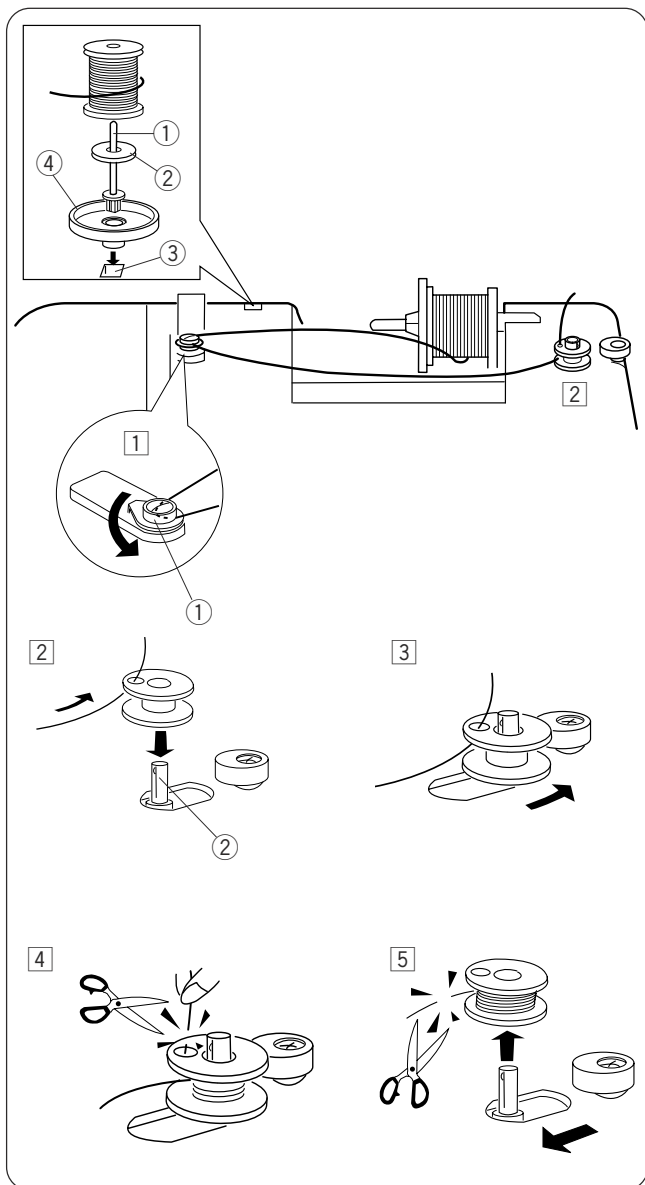
Sollevare il perno del rocchetto. Posizionare il rocchetto sul relativo perno, con il filo proveniente dalla parte posteriore come mostrato in figura.

- 1 Portarocchetto grande

Montare il portarocchetto grande e premerlo bene contro il rocchetto di filo.

Utilizzare il portarocchetto piccolo nel caso di rocchetti di filo stretti o piccoli.

- 2 Portarocchetto piccolo



### Perno rocchetto supplementare

Utilizzare il perno supplementare quando è necessario avvolgere la spoletta senza sfilare l'ago dalla macchina mentre si lavora su un progetto di cucitura.

Inserire il perno supplementare nel supporto del rocchetto, quindi nel foro della macchina.

Posizionare il feltro sul perno e montarvi un rocchetto, come mostrato in figura.

- 1 Perno rocchetto supplementare
- 2 Feltro
- 3 Foro
- 4 Supporto rocchetto

### Infilare il filo per l'avvolgimento della spoletta

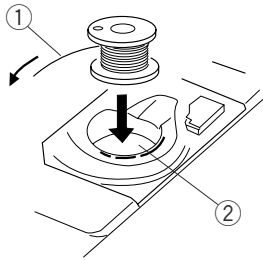
- 1 Posizionare il cursore di regolazione velocità su ►►►  
Guidare il filo intorno al guidafile.
  - 1 Guidafile
- 2 Inserire il filo attraverso il foro della spoletta dall'interno verso l'esterno. Mettere la spoletta sull'alberino avvolgimento spoletta.
  - 2 Alberino avvolgimento spoletta
- 3 Spingere verso destra l'alberino avvolgimento spoletta.  
Sul display viene visualizzato **SP**.
  - 4 Reggere in mano l'estremità libera del filo e premere il pedale della macchina.  
Fermare la macchina dopo alcuni giri della spoletta e tagliare il filo vicino al foro della spoletta stessa.
  - 5 Premere nuovamente il pedale. Quando la spoletta è completamente avvolta, si ferma automaticamente.  
Rilasciare il pedale e riportare l'alberino avvolgimento spoletta nella posizione originale spostandolo verso sinistra; quindi tagliare il filo con un paio di forbici. Togliere la spoletta dall'alberino avvolgimento.

### NOTA:

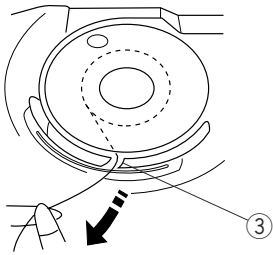
Se l'alberino non è stato riportato a sinistra, la macchina non cuce.

## Inserimento della spoletta

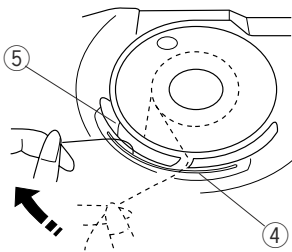
1



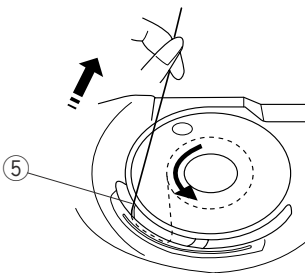
2



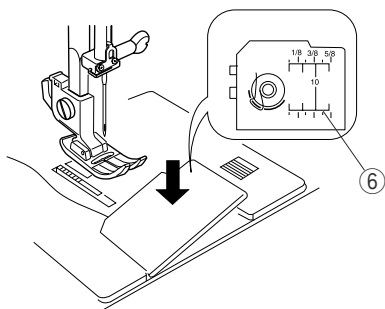
3



4



5



1 Posizionare la spoletta nella relativa capsula, in modo che il filo si svolga in senso antiorario.

- ① Filo
- ② Capsula spoletta

2 Guidare il filo nell'intaglio nella parte anteriore della capsula della spoletta.

- ③ Intaglio anteriore

3 Tirare il filo verso sinistra facendolo scorrere attraverso la molletta.

- ④ Molletta

4 Continuare a tirare leggermente il filo finché non entra nell'intaglio laterale.

- ⑤ Intaglio laterale

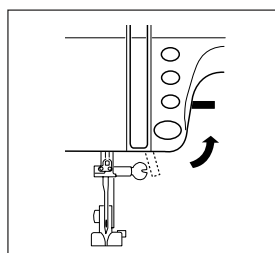
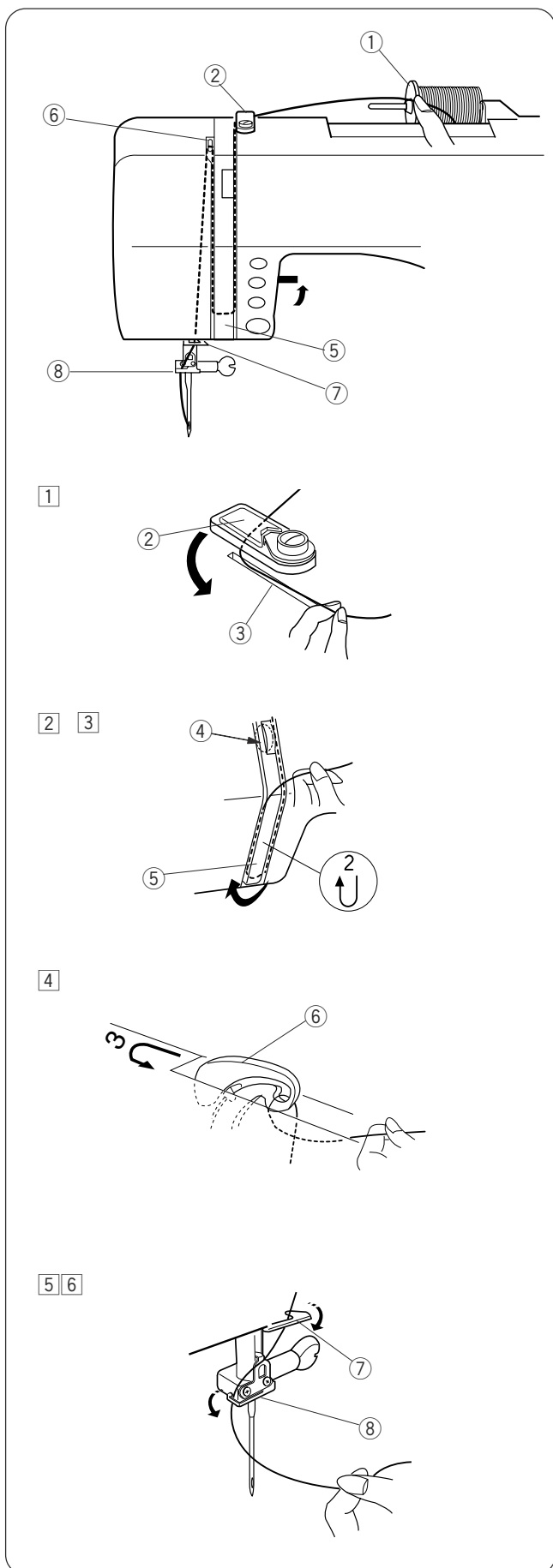
5 Estrarre circa 10 cm di filo verso la parte posteriore.  
Rimontare il coperchio del crochet.

### NOTA:

Sul coperchio del crochet è riportata una tabella d'infilatura come riferimento.

- ⑥ Tabella d'infilatura

## Come infilare la macchina



Sollevare il piedino.  
Premere il pulsante alza/abbassa ago per sollevare la leva tendifilo nella posizione di massima altezza.

1 Tirare il filo dal rocchetto. Bloccare con le dita il filo superiore sul rocchetto.

① Bloccare il filo

2 Partendo da destra, far scorrere il filo sotto il guidafilo e verso il basso lungo la scanalatura destra.

Accertarsi che il filo passi tra i dischi di tensione.

② Guidafilo

③ Scanalatura destra

④ Dischi di tensione

3 Quindi avvolgere il filo intorno alla parte inferiore della molla tendifilo.

⑤ Molla tendifilo

4 Tirare saldamente il filo verso l'alto, lungo la scanalatura sinistra fino alla leva tendifilo, quindi in basso verso l'occhiello, partendo da destra a sinistra.

⑥ Leva tendifilo

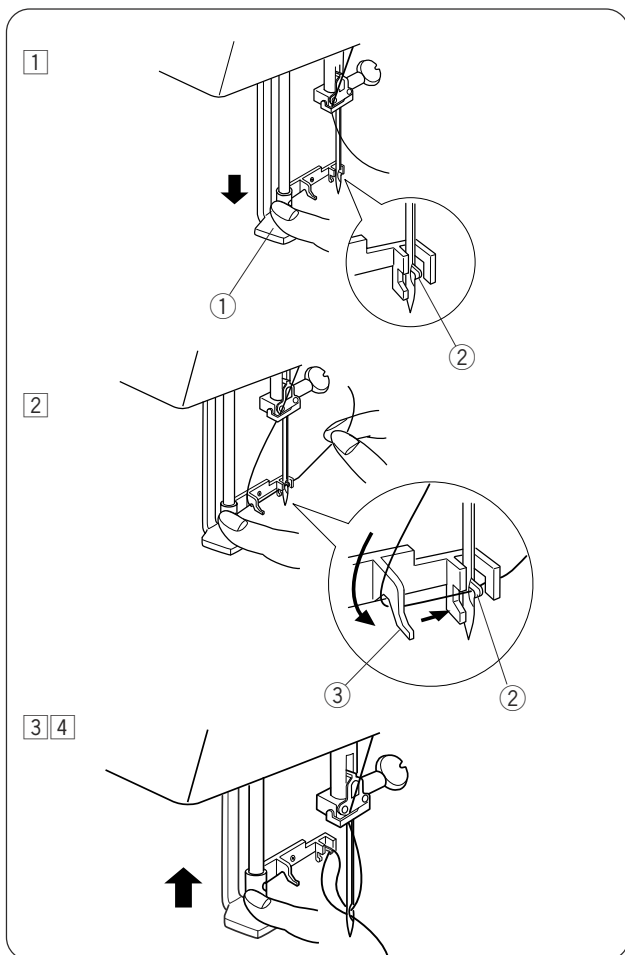
5 Quindi tirare verso il basso attraverso il guidafilo inferiore.

⑦ Guidafilo inferiore

6 Far scorrere il filo dietro al guidafilo della barra dell'ago sulla sinistra.

⑧ Guidafilo barra ago

Infilare l'ago dalla parte anteriore a quella posteriore con le mani o utilizzando l'infilo-ago incorporato (vedere pagina 13).

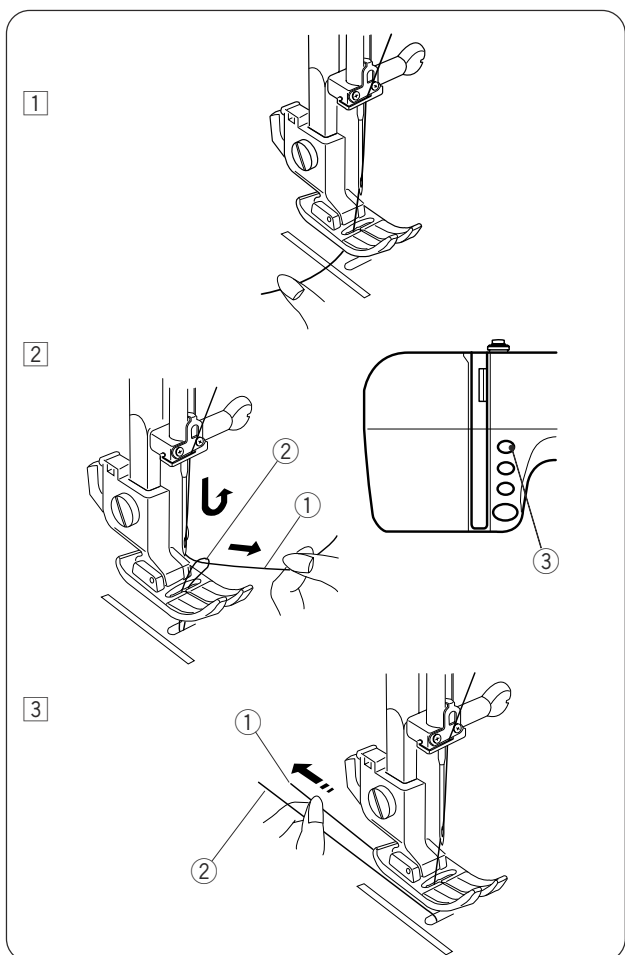


## Infila-ago incorporato

- 1 Sollevare l'ago nella posizione di massima altezza ruotando il volantino verso di sé.  
Spegner l'interruttore della macchina.  
Abbassare il piedino.  
Premere la manopola dell'infila-ago il più possibile verso il basso. Il crochet fuoriesce dalla cruna dell'ago da dietro.
  - ① Manopola infila-ago
  - ② Crochet
- 2 Fare passare il filo verso il basso intorno alla guida dell'infila-ago e sotto il crochet.
  - ③ Guida
- 3 Rilasciare lentamente la manopola dell'infila-ago, tenendo in mano l'estremità del filo. Una gugliata di filo viene spinta attraverso la cruna dell'ago.
- 4 Rimuovere la gugliata di filo dall'infila-ago ed estrarre l'estremità del filo dalla cruna dell'ago.

### NOTE:

L'infila-ago automatico funziona bene con i fili n. 50-90, gli aghi n. 11-16.

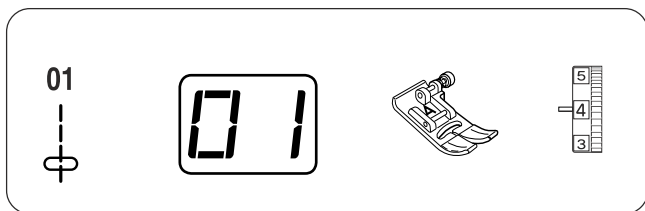


## Avvolgimento del filo della spoletta

- 1 Sollevare l'alzapiedino.  
Accendere l'interruttore della macchina.
- 2 Reggere il filo con le dita e premere due volte il pulsante alza/abbassa ago per raccogliere il filo della spoletta.  
Tirare il filo dell'ago per sollevare una gugliata di filo della spoletta.
  - ① Filo ago
  - ② Filo spoletta
  - ③ Pulsante alza/abbassa ago
- 3 Fare scivolare indietro 10 cm di entrambi i fili sotto il piedino.

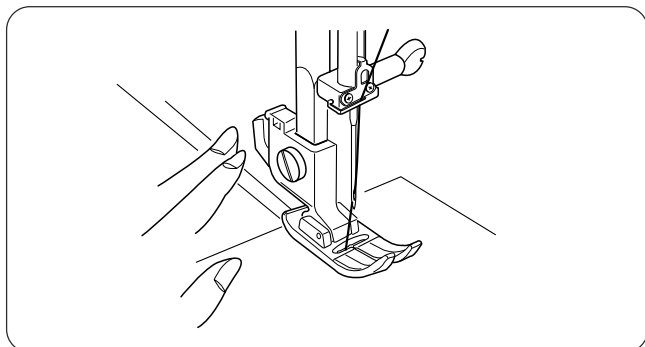
## PUNTI DI BASE

### Punto diritto



#### Impostazioni della macchina

- ① Motivo: N. 01
- ② Piedino: Piedino A per zigzag
- ③ Tensione del filo: 2-6

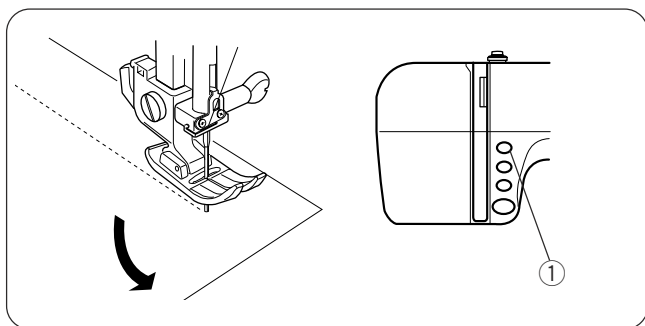


#### Per cucire

Sollevare il piedino e posizionare il tessuto accanto alla linea guida della cucitura sulla piastra dell'ago. Abbassare l'ago in corrispondenza della parte del tessuto da cui si desidera iniziare.

Tirare indietro i fili dell'ago e della spoletta. Abbassare il piedino.

Premere il pedale per iniziare a cucire. Guidare con cura il tessuto lungo la linea guida della cucitura.



#### Cambio della direzione di cucitura:

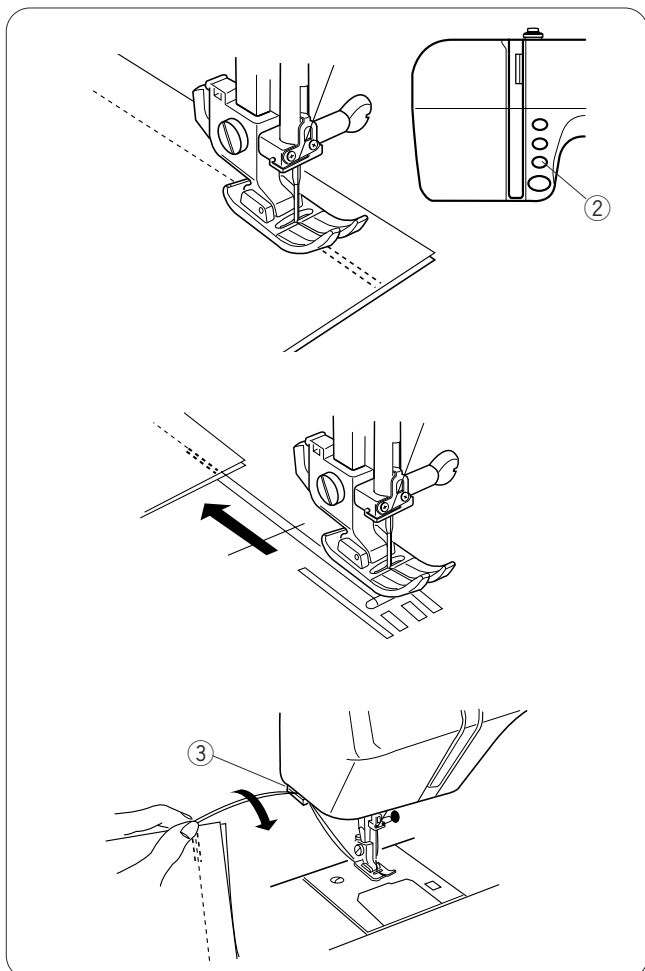
Arrestare la macchina alcuni punti prima della fine della cucitura. Premere alcune volte il pulsante alza/abbassa ago volte finché l'ago non si posiziona sull'estremità della cucitura.

- ① Pulsante alza/abbassa ago

Sollevare il piedino.

Girare il tessuto intorno all'ago per cambiare la direzione di cucitura.

Abbassare il piedino ed iniziare a cucire nella nuova direzione.



#### Fissaggio di una cucitura

Per fissare la parte iniziale di una cucitura, premere il pulsante indietro e cucire diversi punti indietro. Rilasciare il pulsante e cucire in avanti.

- ② Pulsante indietro


Per fissare le estremità di una cucitura, premere il pulsante indietro alla fine della cucitura. Cucire alcuni punti indietro per fissare la cucitura.

Per rimuovere il tessuto, tirarlo indietro dopo aver sollevato il piedino.

Per tagliare i fili, tirare il tessuto finché i fili si trovano a livello del tagliafilo come indicato.

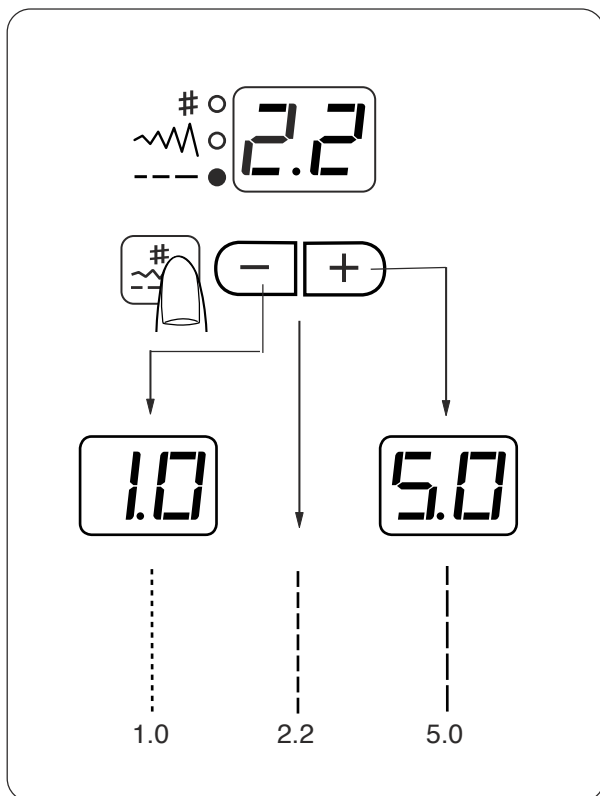
I fili sono tagliati alla lunghezza corretta per iniziare la cucitura successiva.

- ③ Tagliafilo

Quando si seleziona il motivo n. 03  (punto di chiusura cucitura automatico):


Premendo una volta il pulsante indietro, la macchina cuce automaticamente alcuni punti indietro all'inizio e alla fine di una cucitura.





### Variazione della lunghezza del punto

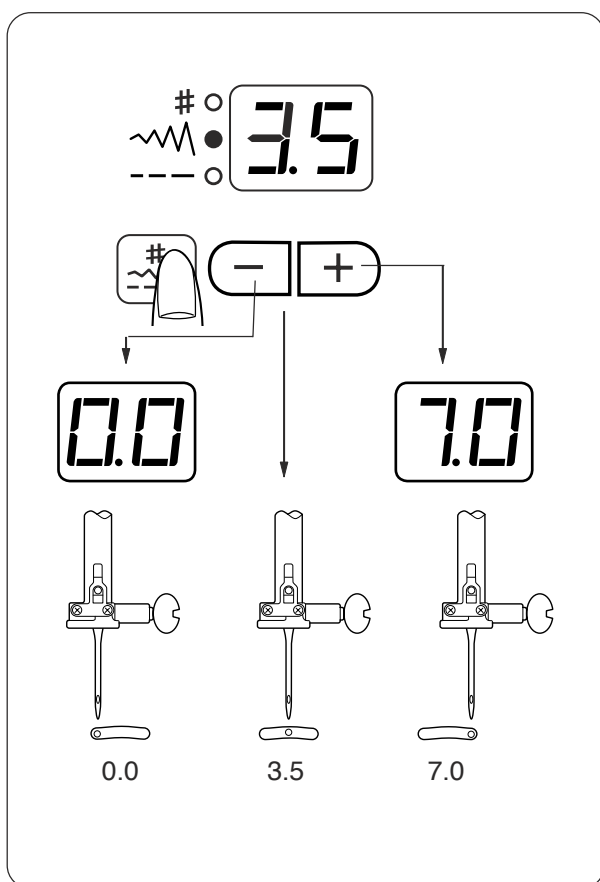
È possibile variare la lunghezza del punto tra 0.0 e 5.0.

Premere il tasto di modalità  per attivare la regolazione della lunghezza del punto (la spia verde in basso si accende).

Viene visualizzato il valore predefinito 2.2.

Premere il tasto più (+) per aumentare la lunghezza del punto.


Premere il tasto meno (-) per diminuire la lunghezza del punto.



### Variazione della posizione dell'ago

È possibile variare la posizione dell'ago dei punti seguenti:

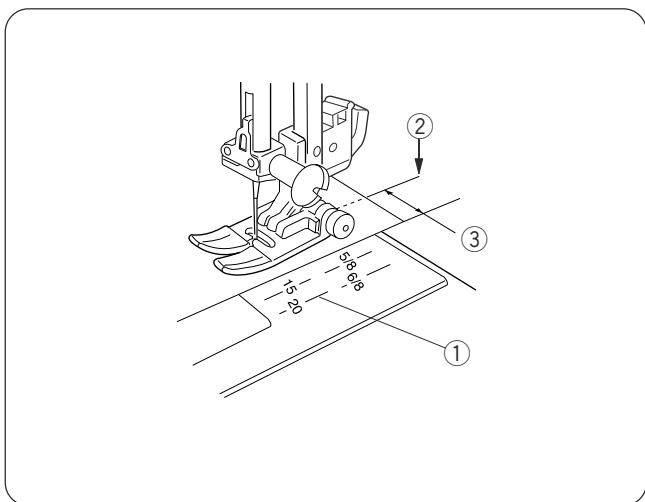


Premere il tasto di modalità  per attivare la regolazione della larghezza del punto (la spia verde al centro si accende).

Viene visualizzato il valore predefinito "3.5".

Premere il tasto più (+) per spostare la posizione dell'ago verso destra.

Premere il tasto meno (-) per spostare la posizione dell'ago verso sinistra.



### Utilizzo delle linee guida della cucitura

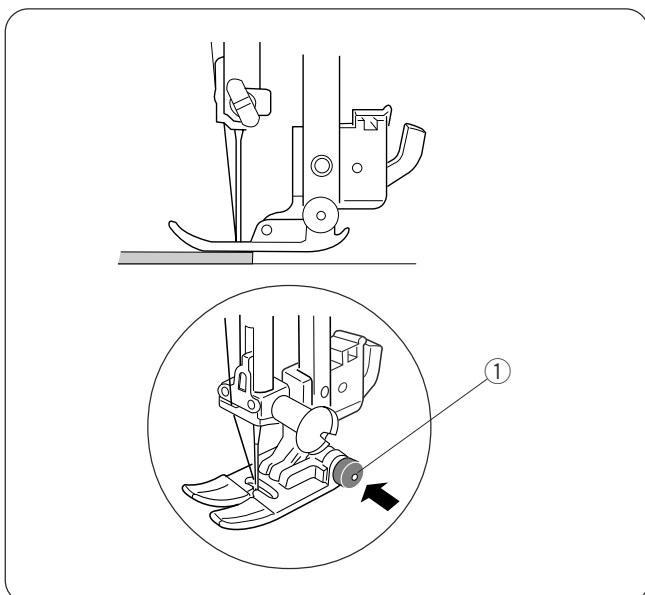
Le linee guida della cucitura sulla placca dell'ago e sul coperchio del crochet aiutano a misurare la distanza della cucitura.

#### NOTA:

Il numero indica la distanza dalla posizione centrale dell'ago.

- ① Linee guida
- ② Posizione centrale ago
- ③ Bordo tessuto

Numero	15	20	4/8	5/8	6/8
Distanza (cm)	1,5	2,0	—	—	—
Distanza (pollici)	—	—	4/8	5/8	6/8



### Cucire dal bordo di un tessuto pesante:

Il pulsante nero blocca il piedino Zig Zag in posizione orizzontale.

La funzione è utile quando si inizia a cucire dall'estremità di tessuti spessi o quando si cuce su orlature.

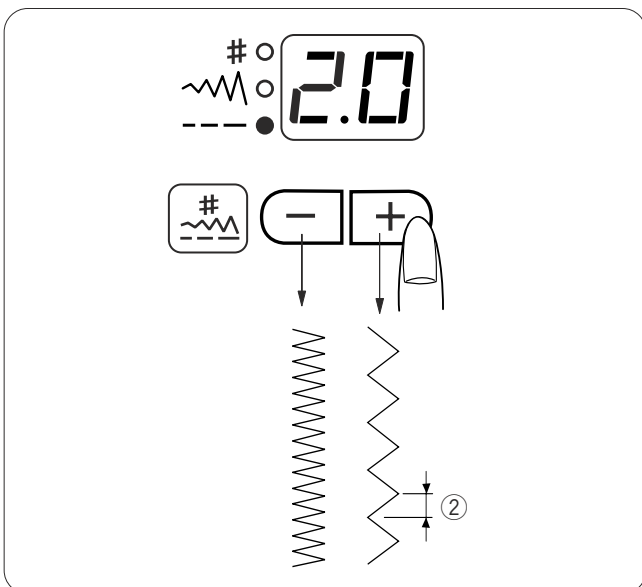
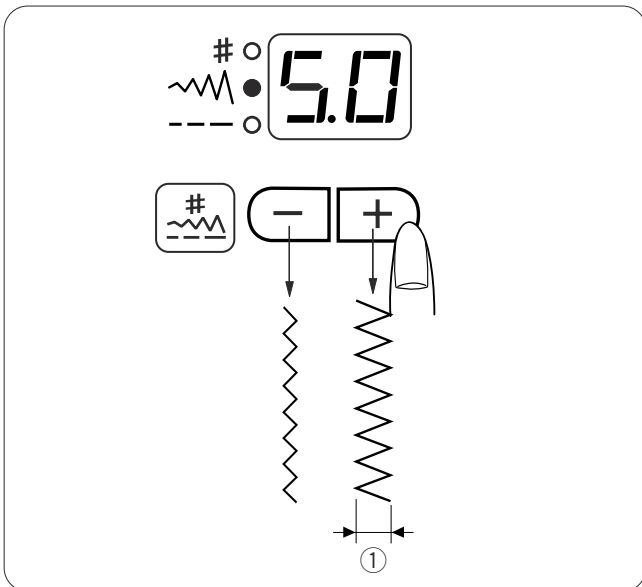
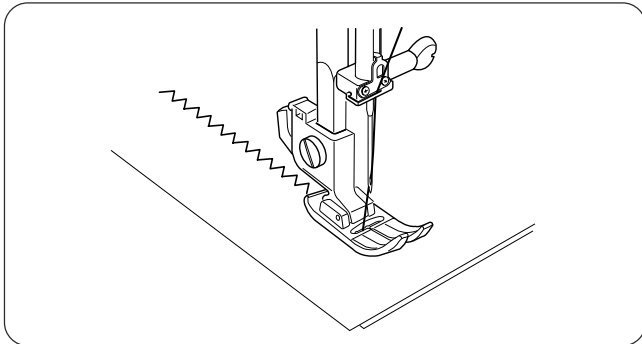
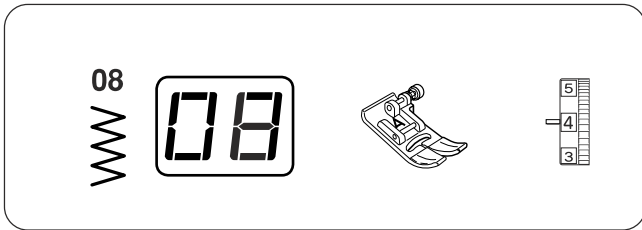
Abbassare l'ago nel tessuto nel punto in cui si desidera iniziare la cucitura.

Abbassare il piedino premendo contemporaneamente il pulsante nero.

Il piedino è bloccato in posizione orizzontale per evitare che il tessuto scivoli.

Il piedino si sblocca automaticamente dopo aver eseguito alcuni punti.

- ① Pulsante nero



## Punto Zigzag

### Impostazioni della macchina

- ① Motivo: N. 08
- ② Piedino: Piedino A per zigzag
- ③ Tensione del filo: 3-7

Il punto a zigzag viene impiegato per diversi tipi di cuciture, incluso il sopraggitto. Può inoltre venire realizzato su stoffe tessute.

È inoltre possibile impiegare uno zigzag fitto per le applicazioni.

### Variazione della larghezza del punto

È possibile variare la larghezza del punto tra 0.0 e 7.0.

Premere il tasto di modalità per attivare la regolazione della larghezza del punto (la spia verde al centro si accende).

Viene visualizzato il valore predefinito "5.0".

Premere il tasto più (+) per aumentare la larghezza del punto.

Premere il tasto meno (-) per diminuire la larghezza del punto.

- ① Larghezza del punto

### Variazione della lunghezza del punto

È possibile variare la lunghezza del punto tra 0.0 e 5.0.

Premere il tasto di modalità per attivare la regolazione della lunghezza del punto (la spia verde in basso si accende).

Viene visualizzato il valore predefinito 2.0.

Premere il tasto più (+) per aumentare la lunghezza del punto.

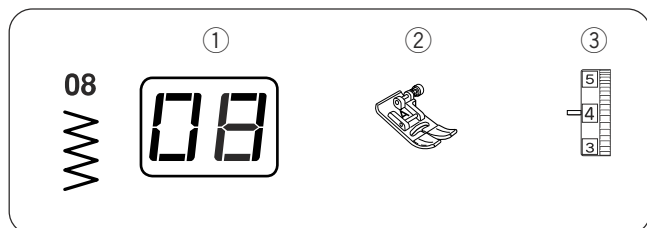
Premere il tasto meno (-) per diminuire la lunghezza del punto.

- ② Lunghezza del punto

### NOTA:

È possibile variare lunghezza e larghezza del punto durante la cucitura.

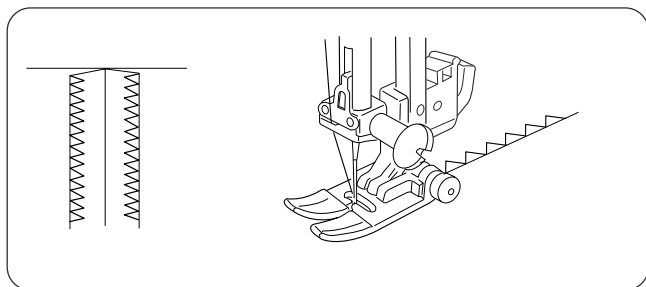
## Tipi di punti sopraggitto



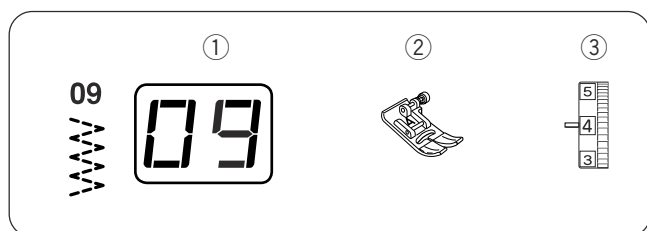
### Sopraggitto con punto a zigzag

#### Impostazioni della macchina

- ① Motivo: N. 08
- ② Piedino: Piedino A per zigzag
- ③ Tensione del filo: 3-7



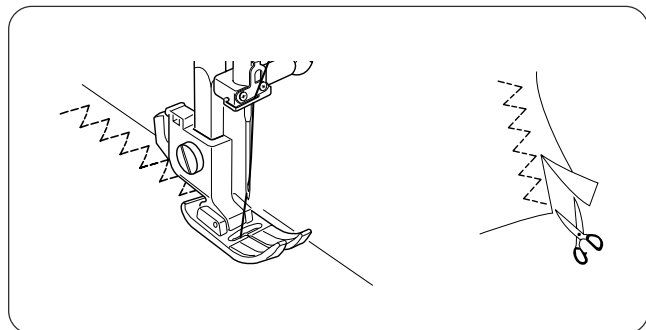
Guidare con cura il tessuto in modo che, quando l'ago si sposta a destra, vada a cadere fuori del bordo.



### Punto a zigzag multiplo (Punto Tricot)

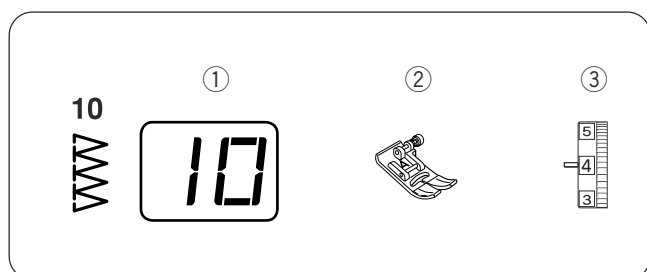
#### Impostazioni della macchina

- ① Motivo: N. 09
- ② Piedino: Piedino A per zigzag
- ③ Tensione del filo: 3-7



Questo punto viene utilizzato per finire un bordo non cucito di tessuto sintetico e altri tessuti elasticizzati che tendono ad aggrinzirsi.

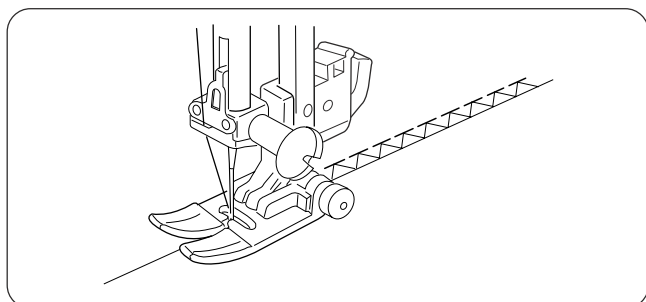
Cucire lungo il bordo del tessuto lasciando un disavanzo sufficiente.  
Dopo la cucitura, tagliare il disavanzo di tessuto vicino ai punti come indicato.



### Punto sopraggitto

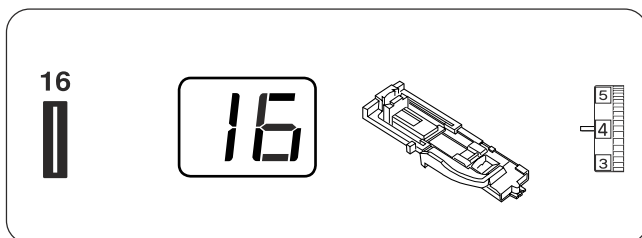
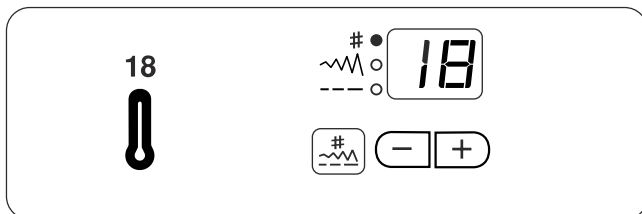
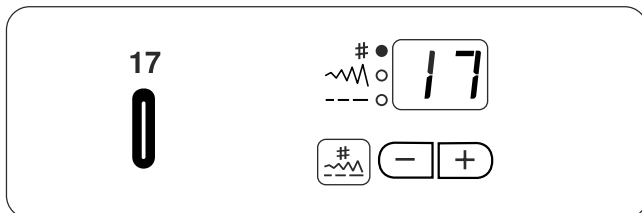
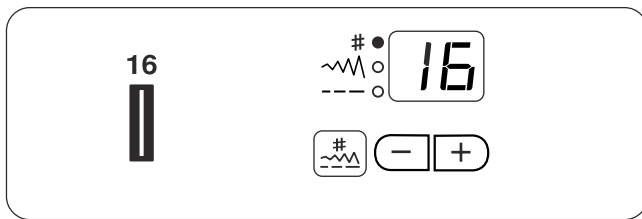
#### Impostazioni della macchina

- ① Motivo: N. 10
- ② Piedino: Piedino A per zigzag
- ③ Tensione del filo: 3-7



Il punto può essere impiegato per eseguire contemporaneamente la cucitura e il sopraggitto dei bordi di un tessuto.

Guidare con cura il tessuto in modo che, quando l'ago si sposta a destra, vada a cadere fuori del bordo.



## Asola

### Tipi di asole

#### N. 16 Asola quadrata

L'asola quadrata è particolarmente impiegata su tessuti medio-pesanti.

La dimensione dell'asola viene determinata automaticamente posizionando un bottone dietro al piedino.

#### N. 17 Asola arrotondata

Questo tipo d'asola è impiegato per tessuti sottili e di medio spessore, soprattutto sul vestiario per bambini e sulle camicie.

#### N. 18 Asola a goccia

L'asola a goccia è particolarmente impiegata su tessuti medio-pesanti. È inoltre adatta a bottoni spessi e larghi.

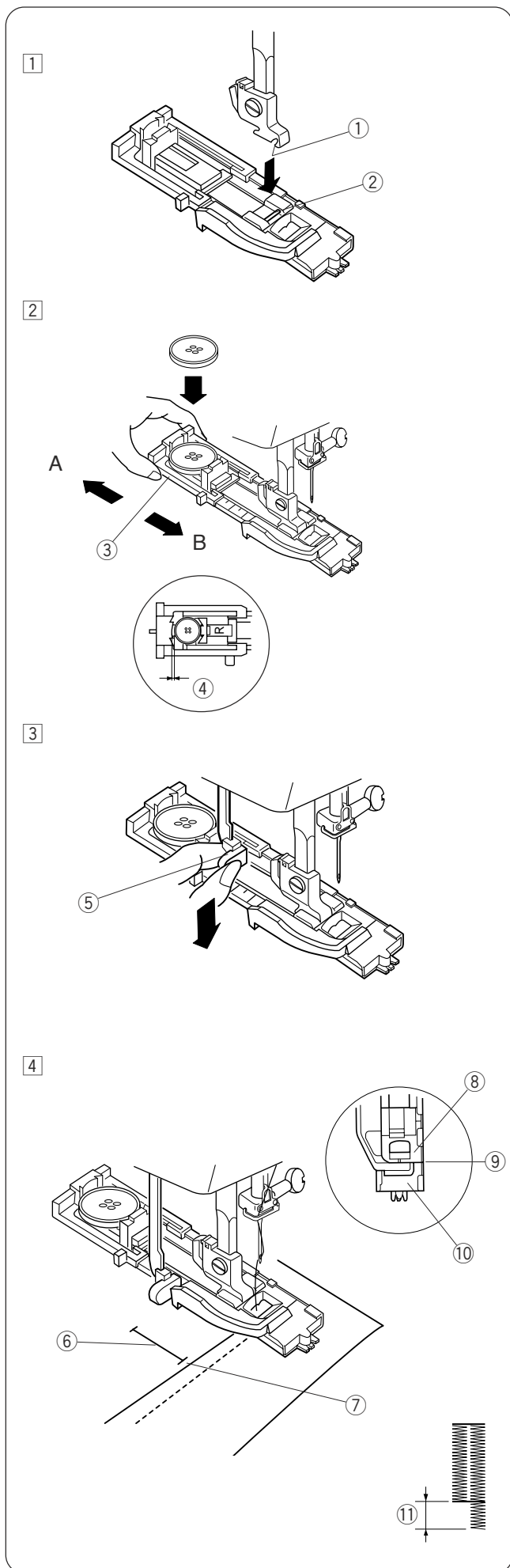
### Asola quadrata

#### Impostazioni della macchina

- ① Motivo: N. 16
- ② Piedino: Piedino R per asola automatica
- ③ Tensione del filo: 1-5

#### NOTE:

- La dimensione dell'asola viene impostata automaticamente posizionando un bottone dietro il piedino R per asola automatica.
- Il portabottone del piedino è adatto per bottoni da 0,5 cm fino a 2,5 cm di diametro.
- Talvolta può essere necessario variare la dimensione dell'asola per adattarla al tipo di tessuto o di filo impiegato.
- Cucire sempre un'asola di prova su un pezzo di scarto del tessuto, al fine di verificare le impostazioni.
- La larghezza predefinita dell'asola è adatta a bottoni normali.
- Applicare un'interfaccia ai tessuti elasticizzati o leggeri.



## Per cucire

- 1 Premere il pulsante alza/abbassa per sollevare l'ago.  
Inserire il piedino R per asola automatica, facendo scattare il perno nella scanalatura del supporto del piedino.

- ① Scanalatura
- ② Perno

- 2 Tirare indietro il portabottone ed inserirvi il bottone.  
Premere il bottone sul portabottone.

### NOTA:

Se il bottone è particolarmente spesso, eseguire un'asola di prova su un pezzo di stoffa di scarto. Nel caso in cui fosse difficile fare passare il bottone attraverso l'asola di prova, è possibile allungare l'asola tirando leggermente indietro il portabottone. La lunghezza dell'asola aumenterà.

- ③ Portabottone
- ④ Ulteriore spazio

- 3 Tirare la levetta per asola il più possibile verso il basso.

- ⑤ Levetta per asola

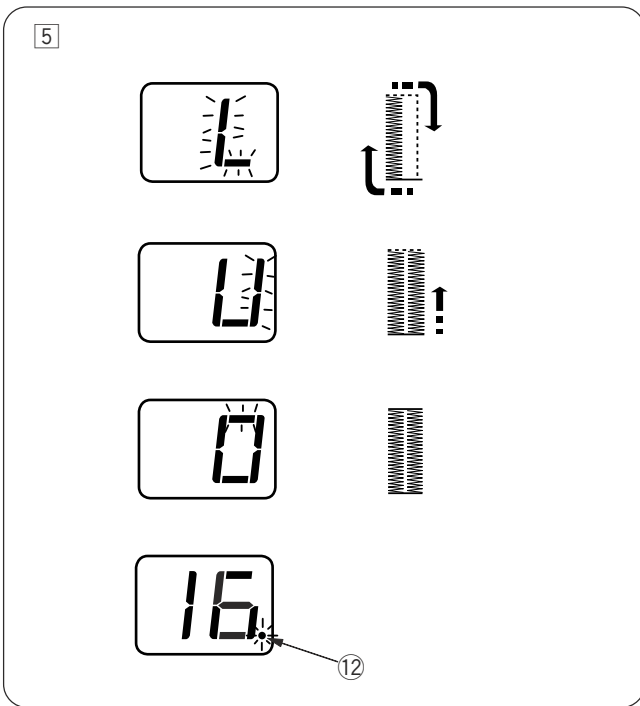
- 4 Sistemare l'angolo del tessuto sotto il piedino.  
Premere due volte il pulsante alza/abbassa ago. Togliere il tessuto verso sinistra in modo da far passare il filo attraverso il foro nel piedino. Porre il tessuto sotto il piedino e abbassare l'ago nel punto iniziale del segno dell'asola. Quindi abbassare il piedino R per asola automatica.

- ⑥ Segno asola
- ⑦ Punto di inizio cucitura

### NOTA:

Accertarsi che non rimanga alcuno spazio tra il cursore e il fermo, altrimenti le lunghezze sinistra e destra saranno diverse.

- ⑧ Cursore
- ⑨ Nessuno spazio
- ⑩ Fermo
- ⑪ Spazio di cucitura



- 5 Avviare la macchina per cucire l'asola.  
L'asola viene cucita automaticamente.

**Fase 1:** La macchina cuce innanzitutto la cucitura a barretta anteriore e la riga sinistra.  
Quindi torna al punto di partenza con il punto diritto.

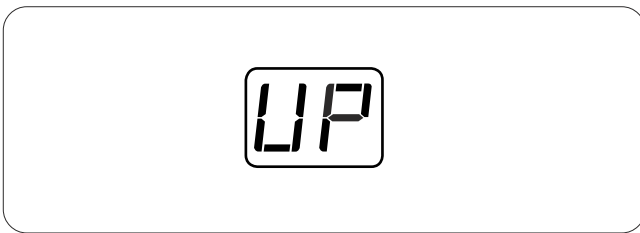
**Fase 2:** La macchina cuce la riga destra.

**Fase 3:** La macchina cuce la cucitura a barretta posteriore.

**Fase 4:** La macchina si ferma automaticamente.  
Viene visualizzato un punto lampeggiante.

- 12 Punto lampeggiante

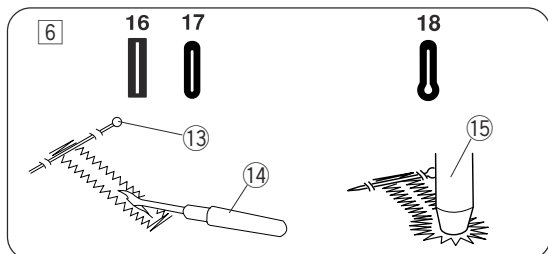
Per cucire una nuova asola, sollevare il piedino.  
Spostare il tessuto nel punto dell'asola successiva,  
quindi abbassare il piedino e avviare la macchina.



**NOTA:**

Se, dopo aver cucito un'asola, si seleziona un motivo diverso senza sollevare il piedino o la levetta per asola, sul display viene visualizzato un segnale di avviso.

Sollevare il piedino e la levetta per asola, quindi selezionare il motivo.

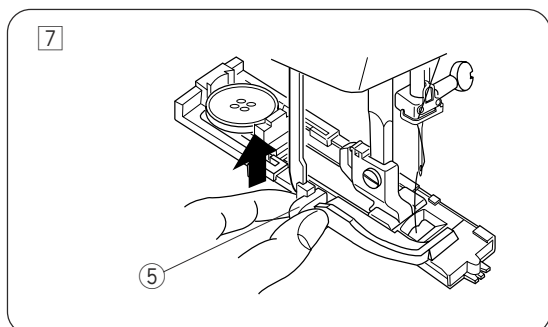


- 6 Rimuovere il tessuto e mettere uno spillo alle estremità, appena sotto la cucitura a barretta, per evitare di tagliare i punti per errore. Tagliare l'apertura con un divaricatore. Utilizzare un punzone per occhielli per aprire un'asola a serratura.

- 13 Perno

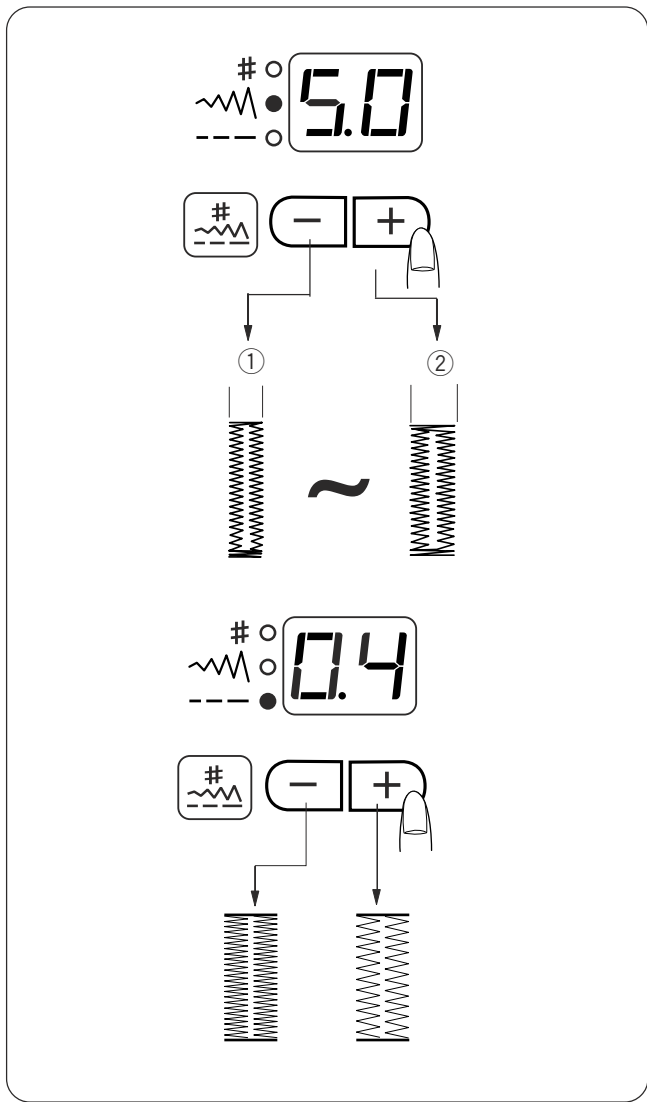
- 14 Scuci punti

- 15 Punzone per occhielli



- 7 Terminata la cucitura dell'asola, spingere la levetta per asola il più possibile verso l'alto.

- 5 Levetta per asola



### Variazione della larghezza dell'asola

Premere il tasto di modalità per attivare la regolazione della larghezza del punto. Premere il tasto più (+) per aumentare la larghezza dell'asola. Premere il tasto meno (-) per diminuire la larghezza dell'asola.

- ① Asola più stretta
- ② Asola più larga

\* È possibile variare la larghezza tra 2.5 e 7.0.

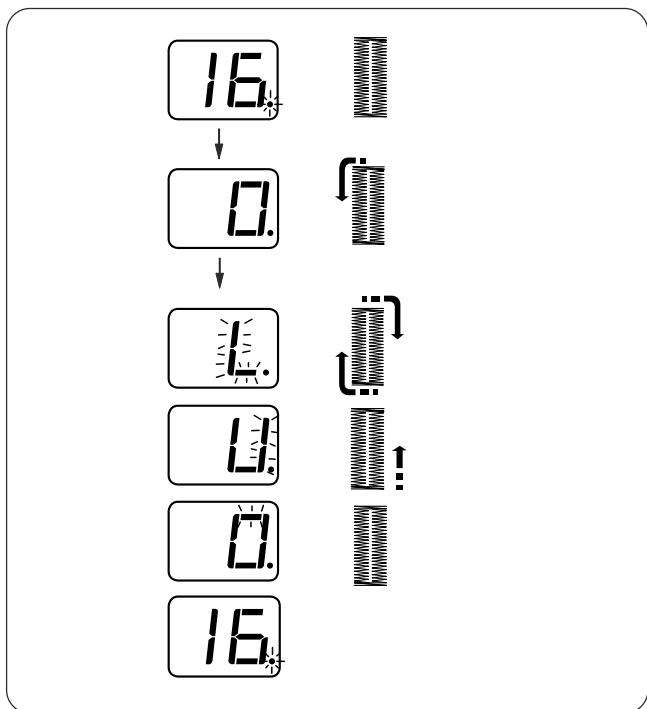
### Variazione della densità del punto asola

Premere il tasto di modalità per attivare la regolazione della densità del punto asola. Premere il tasto più (+) per cucire punti meno fitti. Premere il tasto meno (-) per cucire punti più fitti.

\* È possibile variare la densità dei punti tra 0.2 e 0.8.

#### NOTA:

Durante la cucitura, sul display viene visualizzata la larghezza o la densità del punto. Una volta terminata l'asola, sul display viene visualizzato il numero del motivo .



### Asola a doppio strato

Per realizzare un'asola resistente, cucire un altro strato su quello precedente. Una volta terminata l'asola, riavviare la macchina. Non sollevare il piedino o la levetta per asola. La macchina cuce una seconda asola, fermandosi automaticamente al termine dell'operazione. L'ordine di cucitura è il seguente:

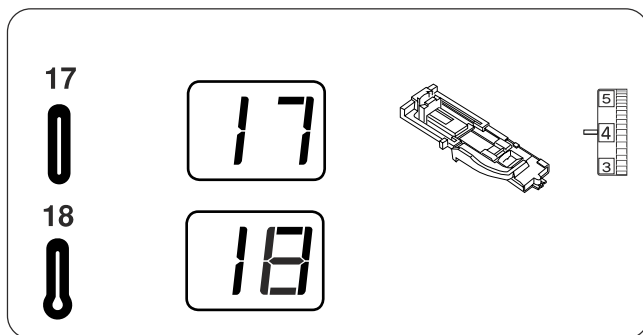
- Fase 1:** Cuciture diritte all'indietro per ritornare al punto di inizio cucitura.
- Fase 2:** Cucitura a barretta anteriore e cucitura sinistra.
- Fase 3:** Cucitura a destra.
- Fase 4:** Cucitura a barretta posteriore e punti di chiusura alla fine. La macchina si ferma automaticamente.

#### NOTA:

È possibile cucire un'asola a doppio strato mentre è visualizzato il punto lampeggiante.



## Asole arrotondate / a goccia

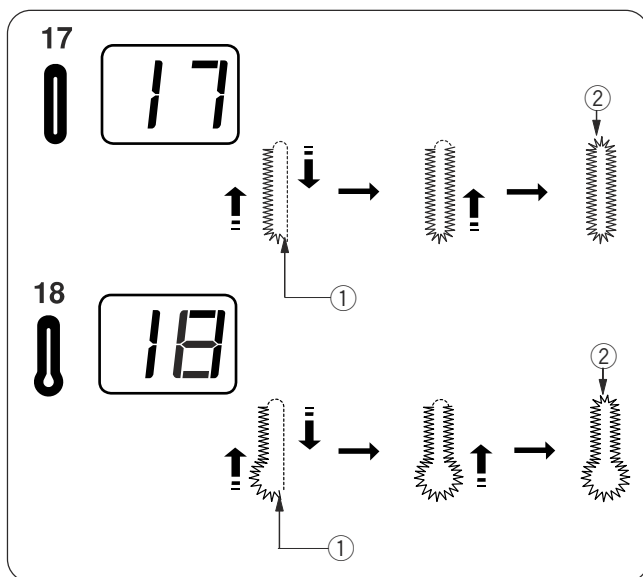


### Impostazioni della macchina

- ① Motivo: N. 17, 18
- ② Piedino: Piedino R per asola automatica
- ③ Tensione del filo: 1-5

Vale la stessa procedura di cucitura dell'asola quadrata n. 16.

- ① Punto di inizio cucitura
- ② Cucitura a barretta



### Variazione della larghezza dell'asola

#### Asola arrotondata

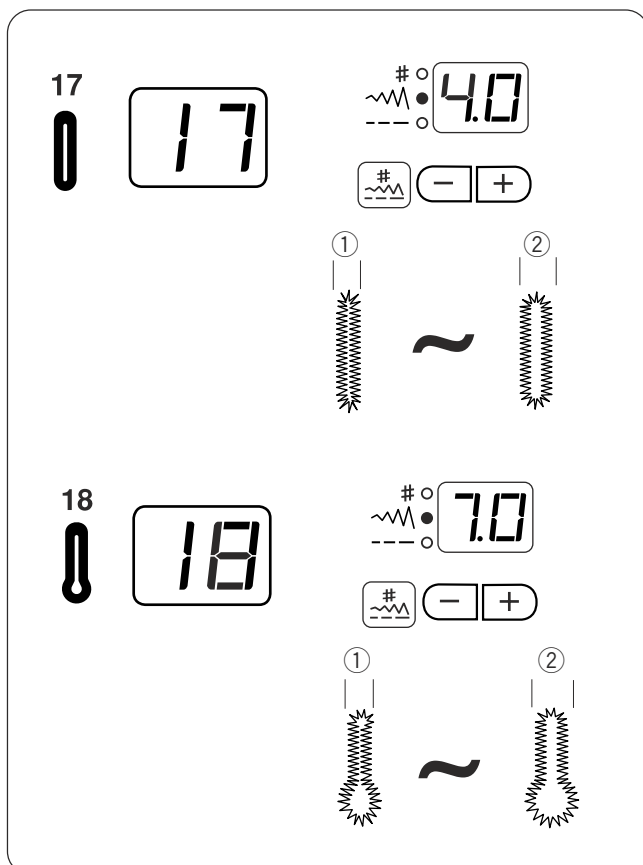
Premere il tasto di modalità per attivare la regolazione della larghezza del punto.

Premere il tasto più (+) per aumentare la larghezza dell'asola.

Premere il tasto meno (-) per diminuire la larghezza dell'asola.

- ① Asola più stretta
- ② Asola più larga

\* È possibile variare la larghezza tra 2.5 e 5.5.



#### Asola a goccia

Premere il tasto di modalità per attivare la regolazione della larghezza del punto.

Premere il tasto più (+) per aumentare la larghezza dell'asola.

Premere il tasto meno (-) per diminuire la larghezza dell'asola.

- ③ Asola più stretta
- ④ Asola più larga

\* È possibile variare la larghezza tra 5.0 e 7.0.

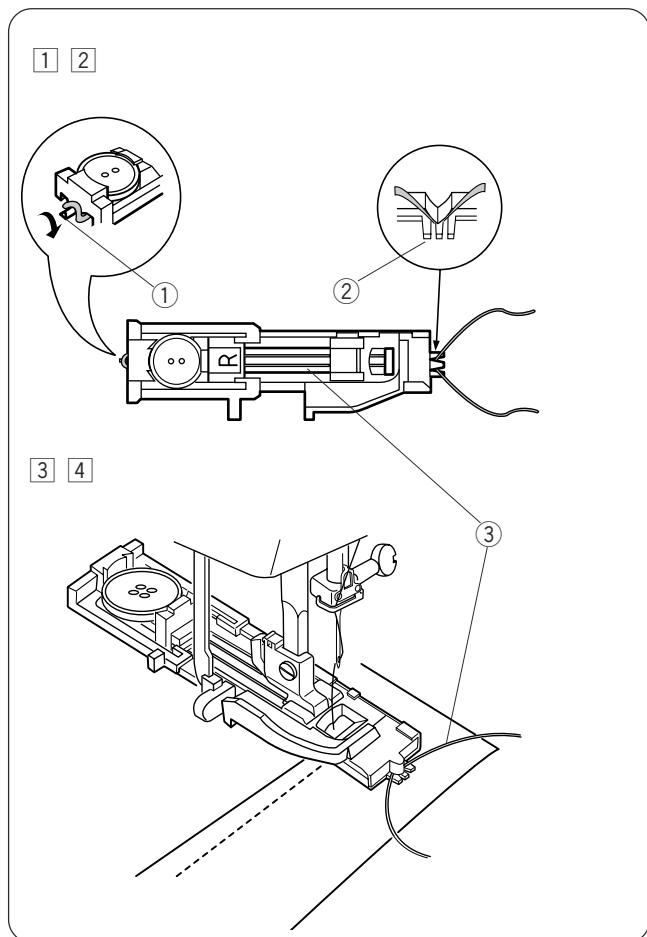
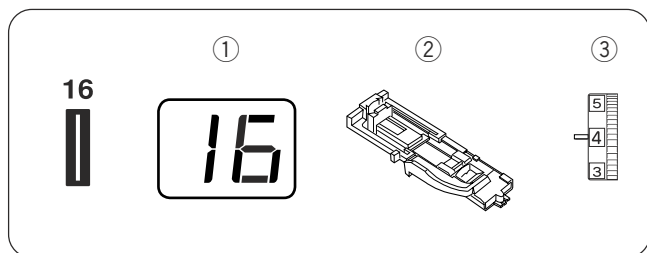
\* Per la variazione della densità del punto, vedere pagina 22.

## Asola cordonata

### Impostazioni della macchina

- ① Motivo: N. 16
- ② Piedino: Piedino R per asola automatica
- ③ Tensione del filo: 1-5

Per cucire un'asola cordonata, seguire la medesima procedura illustrata per l'asola quadrata.

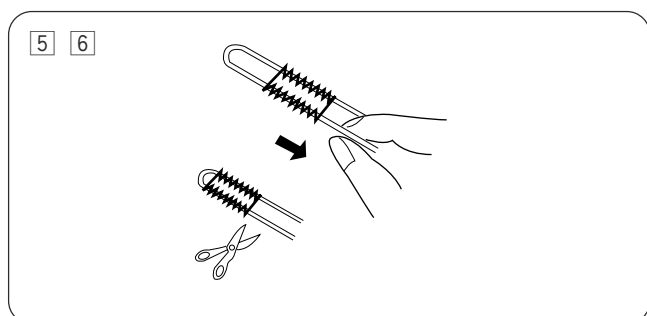


- ① Con il piedino R per asola automatica sollevato, agganciare il cordoncino interno sulla traccia nella parte posteriore del piedino per asola.
- ② Portare le estremità del cordoncino verso di sé sotto il piedino per asola, liberando l'estremità anteriore. Agganciare le estremità del cordoncino interno alle forcelle sulla parte anteriore del piedino per asola e tenerle serrate.
  - ① Traccia
  - ② Forcelle
  - ③ Cordoncino
- ③ Abbassare l'ago sull'indumento nel punto di partenza dell'asola e abbassare il piedino.
- ④ Abbassare la levetta per asola e il piedino per asola. Avviare la macchina e cucire l'asola sul cordoncino. La macchina si ferma automaticamente una volta terminata l'operazione.

### NOTE:

Impostare la larghezza del punto in base allo spessore del cordoncino utilizzato.

Per tagliare l'apertura dell'asola, fare riferimento a pagina 21.

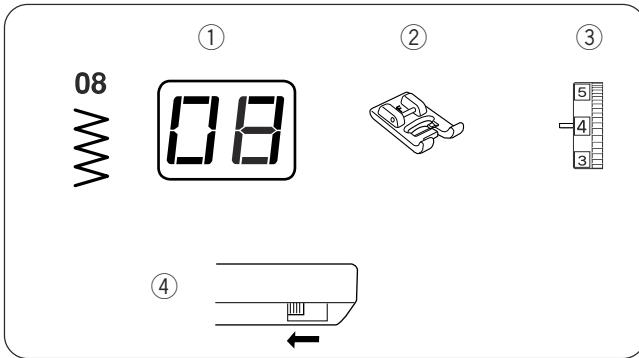


- ⑤ Togliere il tessuto dalla macchina e tagliare i fili di cucitura.
- ⑥ Tirare l'estremità sinistra del cordoncino interno per tenderlo. Infilare l'estremità del cordoncino attraverso l'ago da rammendo, tirare sul rovescio del tessuto e tagliare.

## Cucitura di bottoni

### Impostazioni della macchina

- ① Motivo: N. 08
- ② Piedino: Piedino F per punto pieno
- ③ Tensione del filo: 3-7
- ④ Congegno trasportatore: Abbassato



Sfilare l'ago.

Regolare la larghezza del punto in modo che l'ago entri in entrambi i fori del bottone.

Posizionare il bottone sul tessuto quindi, facendo girare il volantino, abbassare l'ago fino a farlo entrare nel foro sinistro del bottone.

Allineare i fori del bottone con la fessura del piedino ed abbassare il piedino per tenere fermo il bottone.

Girare il volantino per abbassare l'ago fino a farlo entrare nel foro destro del bottone.

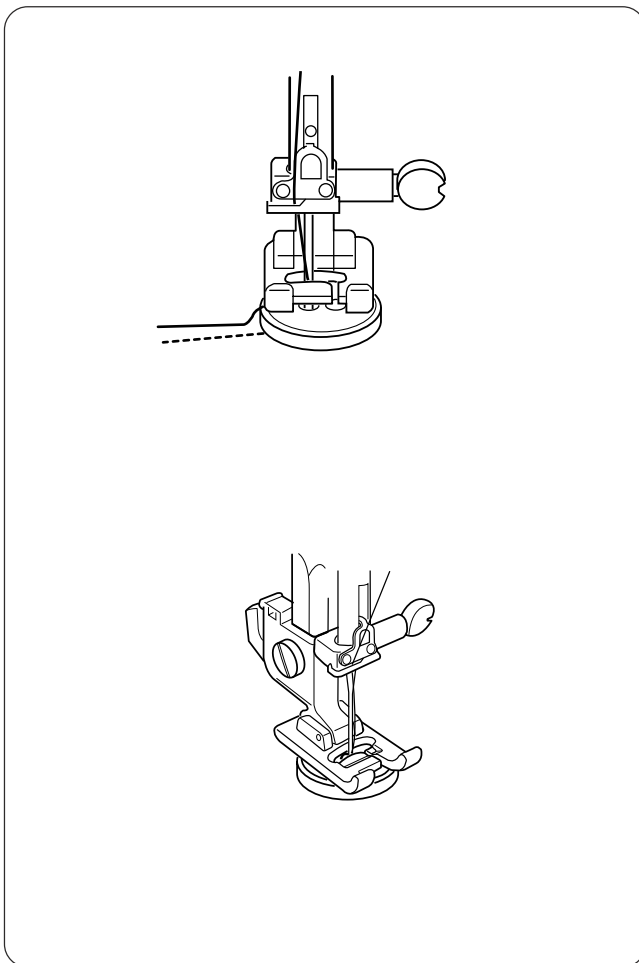
Se necessario, regolare la larghezza del punto. Infilare nuovamente l'ago e cucire circa 10 punti a bassa velocità (impostare il cursore di regolazione velocità su ►).

Sollevarlo il piedino e togliere il tessuto.

Tagliare i fili dell'ago e della spoletta all'inizio. Tagliare entrambi i fili lasciando una coda di 20 cm.

Tirare il filo della spoletta per portare il filo dell'ago sul rovescio del tessuto, quindi annodare i fili.

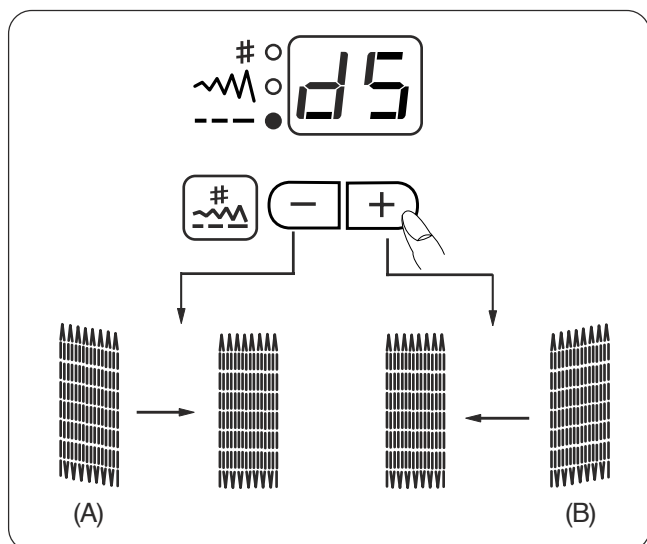
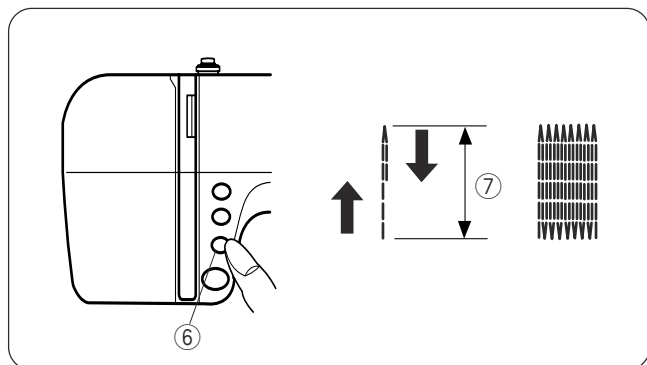
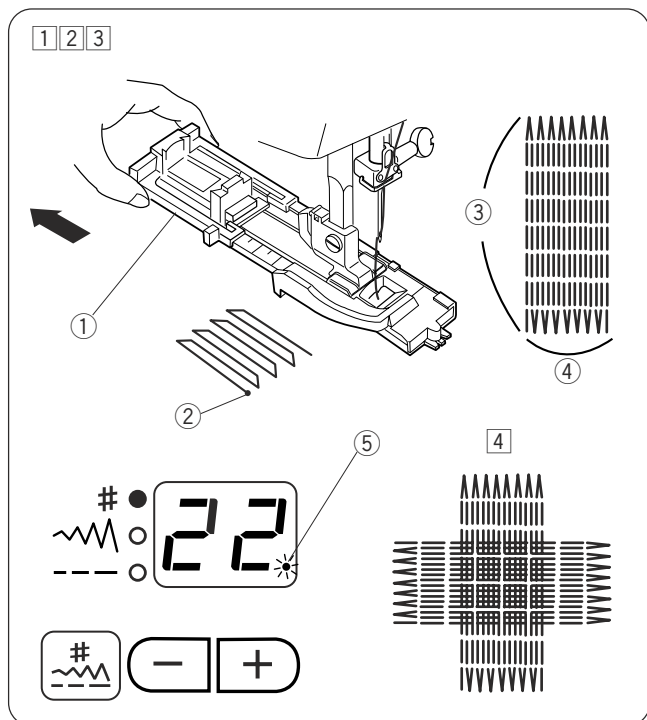
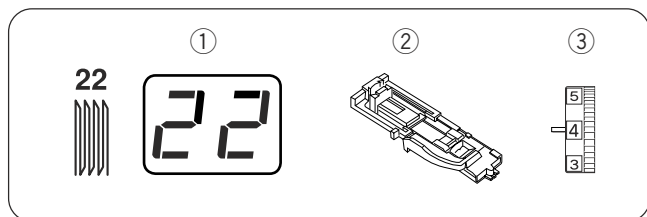
Terminata la cucitura, sollevare il congegno trasportatore.



## Rammendo

### Impostazioni della macchina

- ① Motivo: N. 22
- ② Piedino: Piedino R per asola automatica
- ③ Tensione del filo: 1-5



Tirare indietro il portabottone.

Posizionare il tessuto sotto il piedino.

Premere due volte il pulsante alza/abbassa ago.

Tirare la stoffa verso sinistra in modo da portare entrambi i fili sotto il piedino, quindi riposizionare il tessuto sotto il piedino.

Abbassare l'ago nel punto di partenza, quindi abbassare il piedino.

- ① Portabottone
- ② Punto d'inizio cucitura

Premendo il comando a pedale la macchina cuce un rammendo di 2 cm di lunghezza e si ferma automaticamente.

- ③ Lunghezza massima (2 cm)
- ④ Larghezza massima (0,7 cm)

È possibile cucire un rammendo delle stesse dimensioni mentre è visualizzato il punto lampeggiante.

- ⑤ Punto lampeggiante

Ripetere la cucitura in una direzione diversa finché il rammendo non copre lo strappo o il foro.

### Per cucire un rammendo più corto

Per cucire un rammendo più corto di 2 cm, fermare la macchina dopo avere realizzato la lunghezza necessaria, quindi premere il pulsante indietro.

La lunghezza necessaria è stata determinata.

Riavviare la macchina e continuare a cucire finché essa si ferma automaticamente.

- ⑥ Pulsante indietro
- ⑦ Lunghezza necessaria

### Per regolare l'uniformità del rammendo

La regolarità del rammendo varia in relazione alle condizioni di cucitura, come il tipo di tessuto, il numero di strati ecc.

(A): Se l'angolo sinistro è più basso del lato destro, premere il tasto meno (-) per correggerlo.

(B): Se l'angolo destro è più basso del lato sinistro, premere il tasto meno (+) per correggerlo.

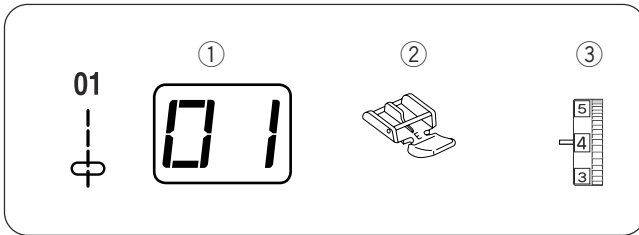
### NOTA:

L'intervallo di regolazione possibile è da d1 - d9 (l'impostazione predefinita è d5).

## Cucitura di cerniere

### Impostazioni della macchina

- ① Motivo: N. 01
- ② Piedino: Piedino E per cerniere
- ③ Tensione del filo: 2-6

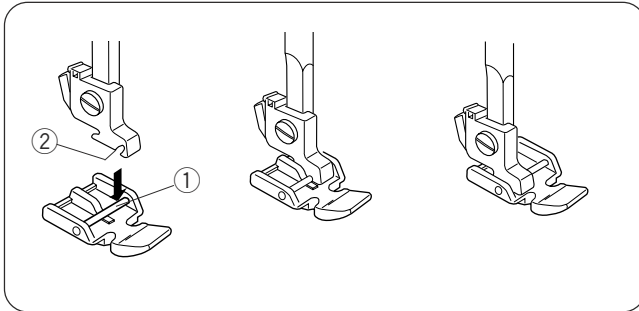


### ATTENZIONE:

Quando si cuce con il piedino per cerniere, accertarsi di utilizzare il motivo "01" (punto diritto con ago in posizione centrale). In caso contrario, l'ago potrebbe colpire il piedino e spezzarsi.

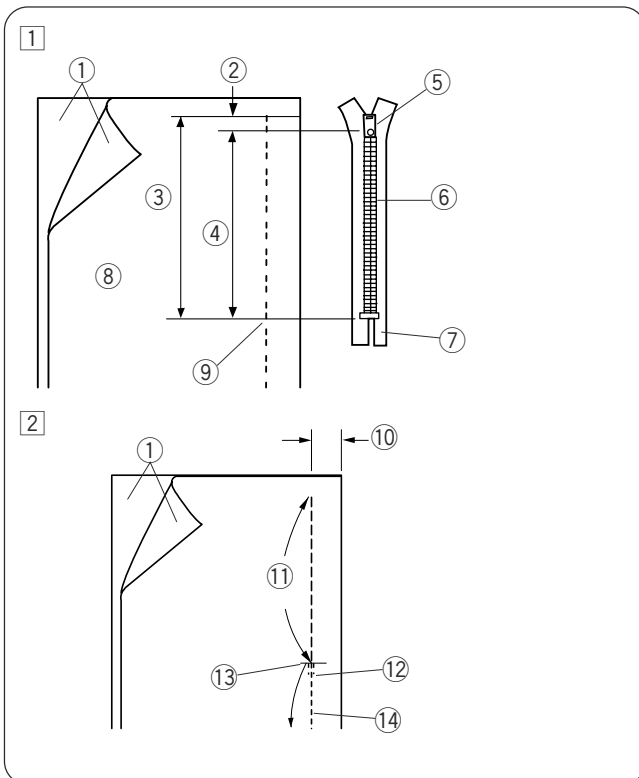
### Montaggio del piedino per cerniere

- (A) Per cucire il lato sinistro della cerniera, montare il piedino E per cerniere con il perno di destra verso la scanalatura.
- (B) Per cucire il lato destro della cerniera, montare il piedino E per cerniere con il perno di sinistra verso la scanalatura.
  - ① Scanalatura
  - ② Perno



### Preparazione del tessuto per la cucitura di cerniere

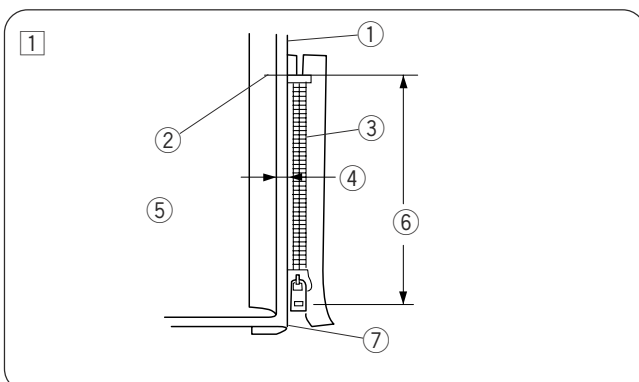
- ① Aggiungere 1 cm alla dimensione della cerniera. Questa è l'apertura totale.



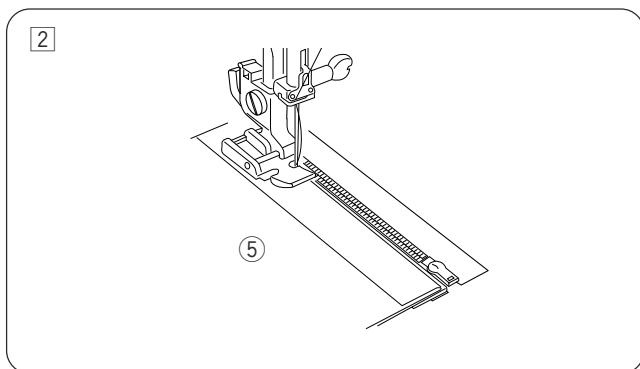
- ① Diritto tessuto
  - ② 1 cm
  - ③ Dimensione di apertura
  - ④ Dimensione cerniera
  - ⑤ Cursore
  - ⑥ Denti cerniera
  - ⑦ Nastro cerniera
  - ⑧ Rovescio tessuto
  - ⑨ Estremità apertura
- ② Congiungere i lati superiori del tessuto e cucire fino all'estremità dell'apertura della cerniera. Fermare la cucitura con punti indietro. Per cucire l'apertura della cerniera con punti di imbastitura, aumentare manualmente la lunghezza del punto a 5 mm e allentare la tensione a "1".
- ⑩ Distanza dalla cucitura: 2 cm
  - ⑪ Punti di imbastitura
  - ⑫ Punti indietro
  - ⑬ Estremità apertura
  - ⑭ Cucitura

### Per cucire

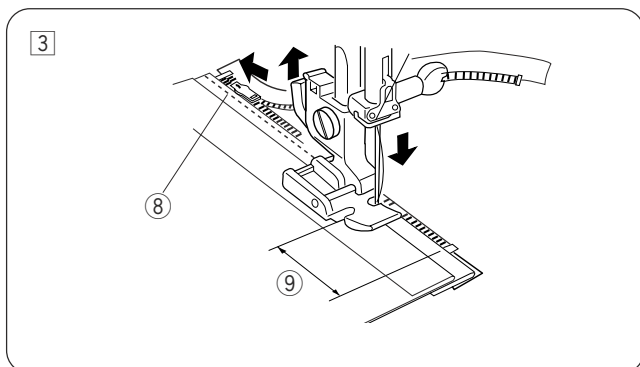
- ① Piegare indietro il tessuto in eccesso della cucitura sinistra. Girare sotto il tessuto in eccesso sul diritto, in modo da formare una piega da 0,2 fino a 0,3 cm. Posizionare i denti della cerniera vicino alla piega e applicare uno spillo per tenere ferma la cerniera.



- ① Tessuto inferiore
- ② Estremità apertura cerniera
- ③ Denti cerniera
- ④ Da 0,2 a 0,3 cm
- ⑤ Rovescio tessuto superiore
- ⑥ Dimensione di apertura
- ⑦ Piega

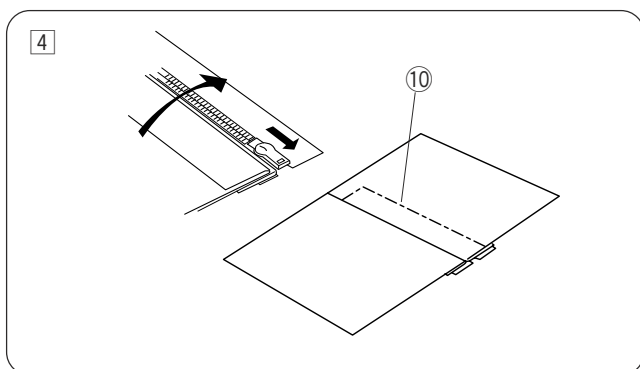


- 2 Impostare nuovamente la lunghezza del punto a "2.2" e la tensione del filo ad "A".  
Montare il piedino E per cerniere con il perno sul lato destro.  
Cucire sulla piega e sul nastro della cerniera, guidando i denti della cerniera lungo il bordo del piedino.



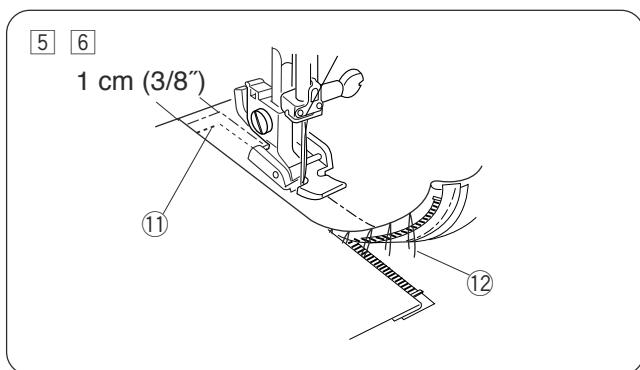
- 3 Interrompere la cucitura 5 cm prima che il piedino raggiunga il cursore sul nastro della cerniera.  
Abbassare leggermente l'ago sul tessuto.  
Sollevare il piedino e aprire la cerniera.  
Abbassare il piedino e finire la cucitura.

- 8 Cursore  
9 5 cm



- 4 Chiudere la cerniera e aprire il tessuto con il dritto rivolto verso l'alto.  
Imbastire insieme il tessuto superiore e il nastro della cerniera.

- 10 Imbastitura

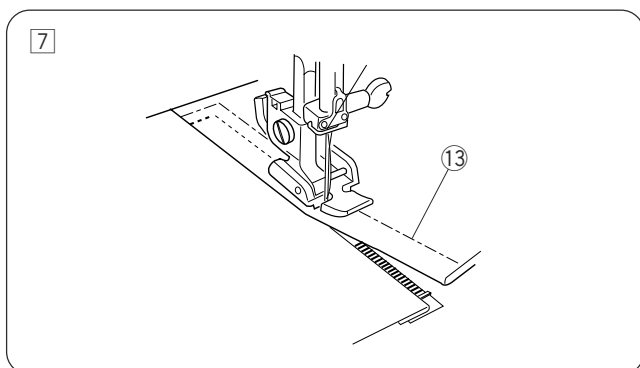


- 5 Rimontare il piedino E per cerniere con il perno sinistro.  
Cucire per 1 cm lungo l'estremità dell'apertura con punti indietro. Cucire il tessuto e il nastro della cerniera.

- 11 Estremità apertura

- 6 Interrompere la cucitura a circa 5 cm dalla sommità della cerniera.  
Abbassare leggermente l'ago nel tessuto, sollevare il piedino, rimuovere i punti di imbastitura e aprire la cerniera.

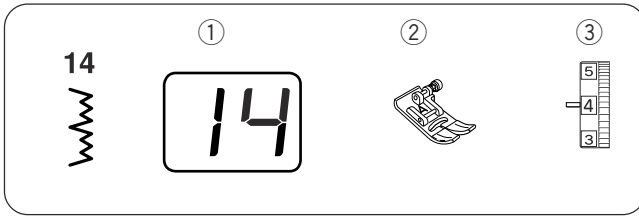
- 12 Punti di imbastitura



- 7 Spostare il cursore dietro il piedino.  
Abbassare il piedino e finire la cucitura.  
Terminata la cucitura, rimuovere i punti di imbastitura.

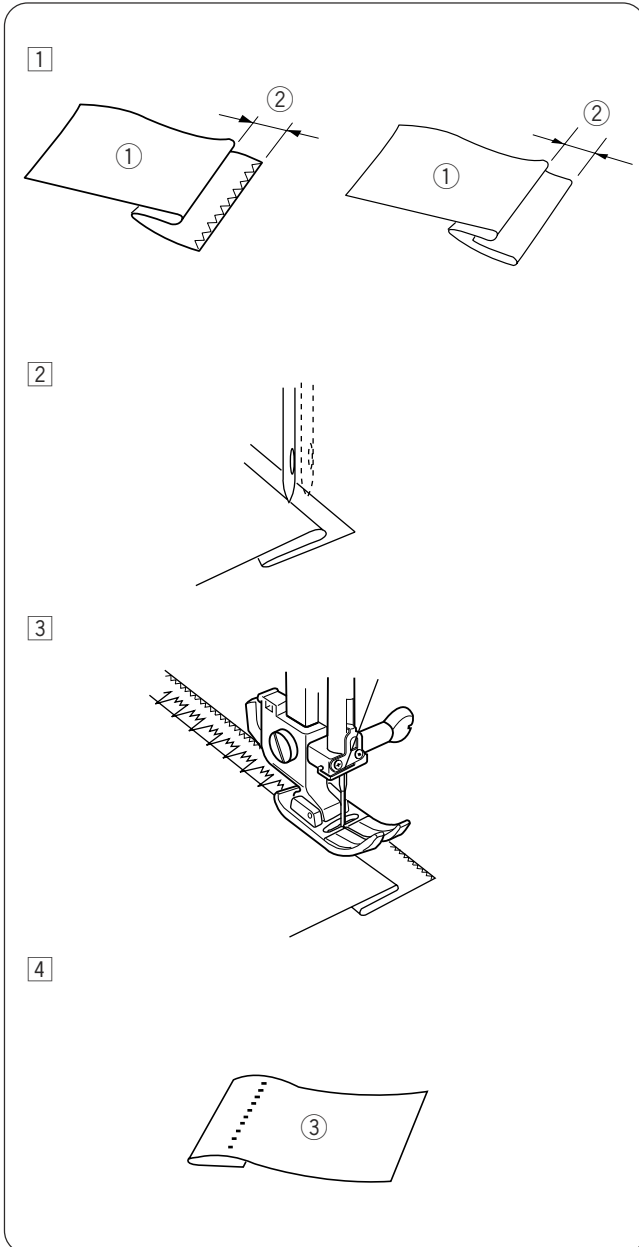
- 13 Punti di imbastitura

## Orlo invisibile



### Impostazioni della macchina

- ① Motivo: N. 14
- ② Piedino: Piedino A per zigzag
- ③ Tensione del filo: 3-6



### Iniziare a cucire

① Con tessuti pesanti che si sfilacciano, il bordo non lavorato deve essere prima cucito a sopraggitto. Piegare l'orlo lasciando un margine di 0,4 – 0,7 cm, come illustrato in figura.

- ① Rovescio tessuto
- ② 0,4~0,7 cm

② Sistemare il tessuto in modo che l'ago fori appena il bordo della piega quando si sposta a sinistra. Abbassare il piedino.

③ Eseguire la cucitura, facendo passare il bordo piegato.

④ Una volta terminata la cucitura, aprire il tessuto.

- ③ Diritto tessuto

\* Se l'ago fora troppo a sinistra, i punti saranno visibili sul diritto del tessuto.

### NOTA:

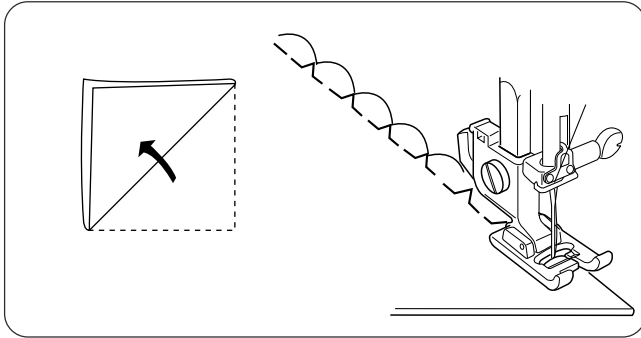
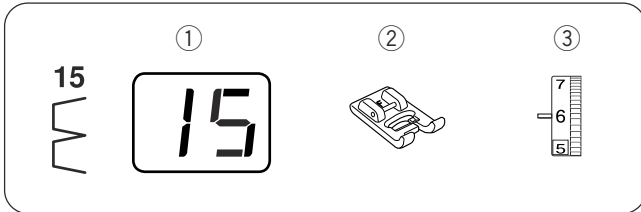
Quando si cuce un orlo invisibile utilizzando un piedino per zigzag, guidare con cura il tessuto in modo che l'ago fori esclusivamente il bordo della piega.

## PUNTI DECORATIVI

### Punto a baste

#### Impostazioni della macchina

- ① Motivo: N. 15
- ② Piedino: Piedino F per punto pieno
- ③ Tensione del filo: 6-8



Aumentare la tensione del filo dell'ago a "6-8".

Piegare e cucire il tessuto in diagonale.

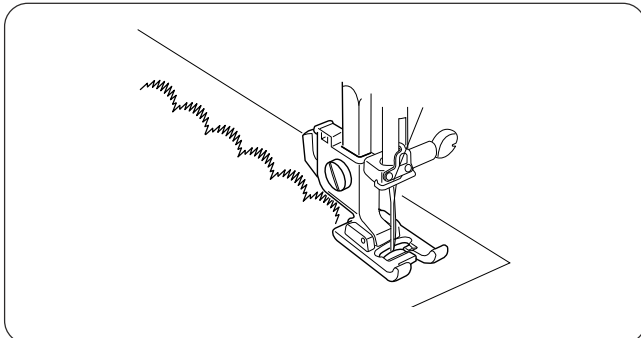
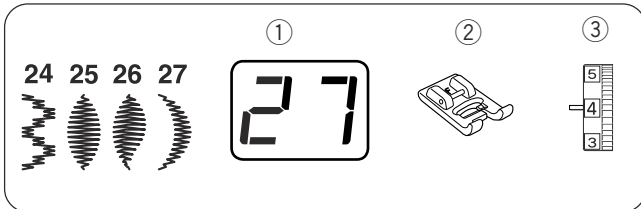
Posizionare il bordo ripiegato del tessuto lungo la fessura del piedino in modo che l'ago, spostandosi a destra, vada a cadere fuori dal bordo del tessuto formando delle baste.

Una volta terminata la cucitura, aprire il tessuto e stirare le baste da un lato.

### Punto satin

#### Impostazioni della macchina

- ① Motivo: da N. 24 a N. 27
- ② Piedino: Piedino F per punto pieno
- ③ Tensione del filo: 1-4



Per risultati ottimali, nel caso di tessuti sintetici o indumenti elasticizzati, utilizzare stabilizzatori sul rovescio del tessuto.

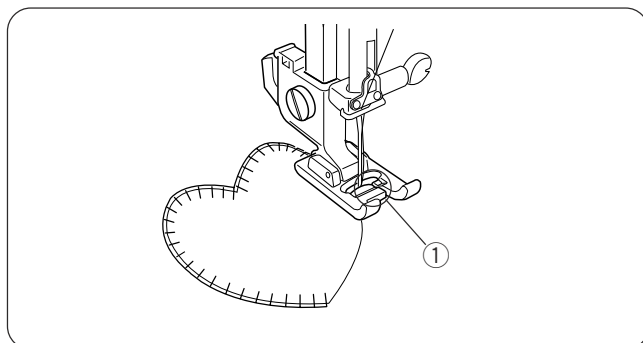
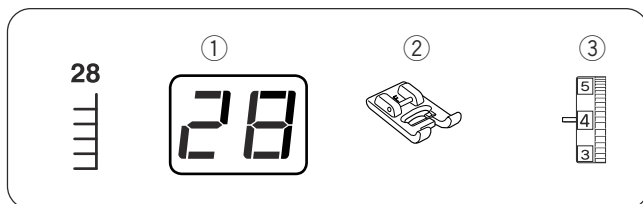
Durante la cucitura dell'ultimo motivo, premere il pulsante di blocco automatico per arrestare automaticamente la macchina al termine del motivo.



## Cuciture per applicazioni decorative

### Impostazioni della macchina

- ① Motivo: da N. 28
- ② Piedino: Piedino F per punto pieno
- ③ Tensione del filo: 1-4



Posizionare l'applicazione sul tessuto e imbastire. Cucire guidando il bordo dell'applicazione lungo la fessura sul piedino in modo che, quando l'ago si sposta a destra, vada a cadere fuori del bordo dell'applicazione.

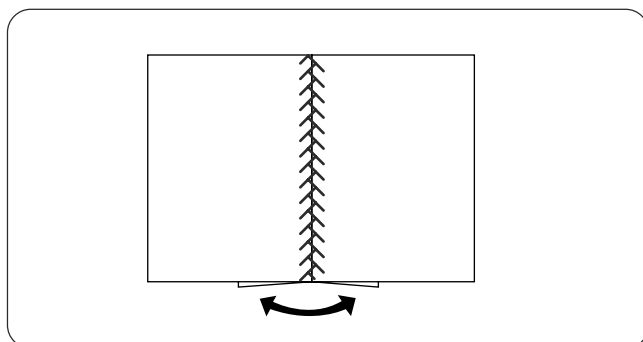
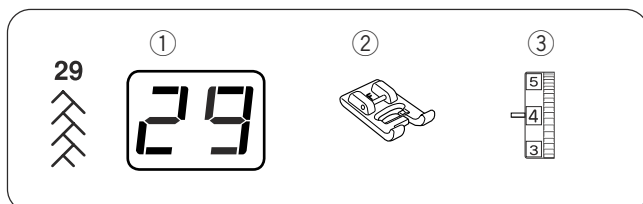
### NOTA:

Quando si cambia la direzione di cucitura in corrispondenza di un angolo o una curva, abbassare l'ago nell'applicazione quando la si gira a sinistra e ruotare il tessuto nella nuova direzione.

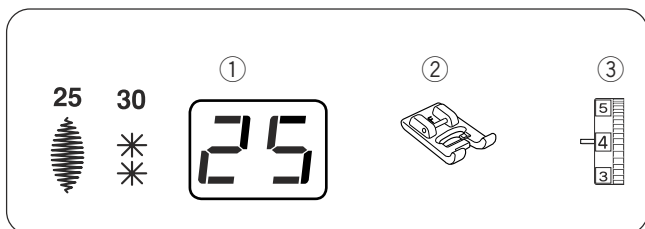
## Patchwork

### Impostazioni della macchina

- ① Motivo: da N. 29
- ② Piedino: Piedino F per punto pieno
- ③ Tensione del filo: 1-4



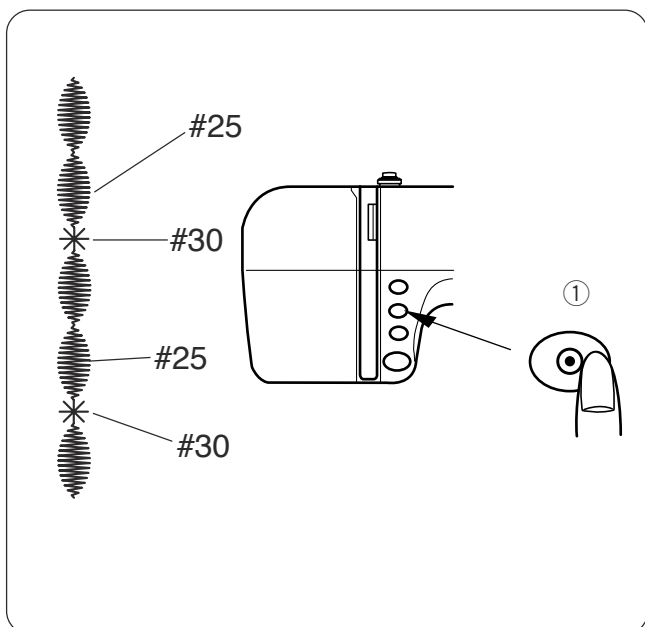
Cucire a punto diritto, quindi premere il margine della cucitura per aprirla. Cucire il motivo n. 34 o n. 38 sul diritto dell'indumento centrandolo sulla cucitura.



## Combinazione di motivi

### Impostazioni della macchina

- ① Motivo: N. 25, 30
- ② Piedino: Piedino F per punto pieno
- ③ Tensione del filo: 1-4



Combinazione di due unità del motivo n. 25 e una unità del motivo n. 30:

- 1 Cucire il motivo n. 25, quindi premere il pulsante di blocco automatico durante la cucitura della seconda unità.  
La macchina si ferma automaticamente una volta terminata la seconda unità.  
① Pulsante di blocco automatico
- 2 Selezionare il motivo n. 30. Premere il pulsante di blocco automatico ed iniziare a cucire.
- 3 La macchina cuce un'unità del motivo n. 30, quindi si ferma automaticamente.
- 4 Ripetere le operazioni precedenti.

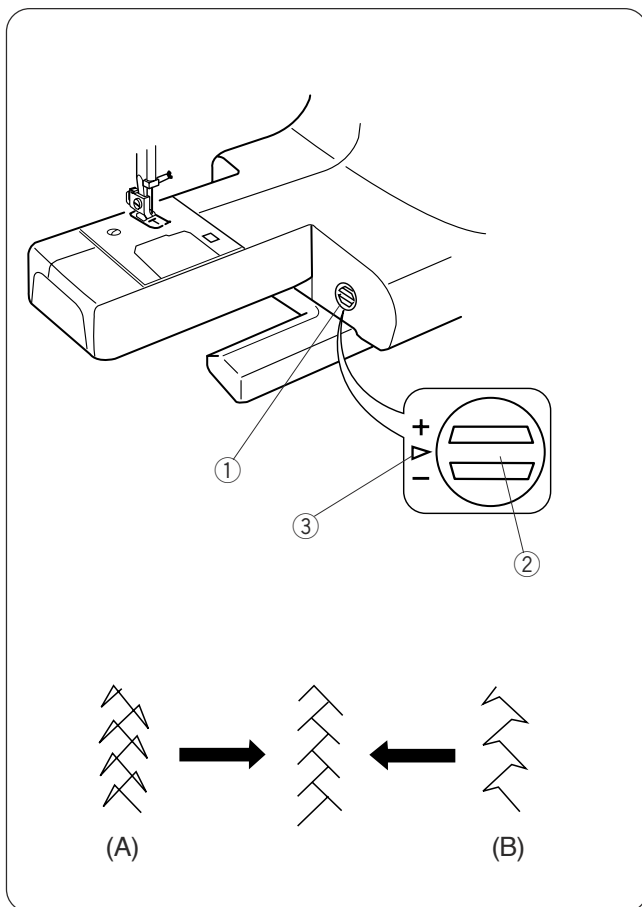
## Correzione di motivi elastici deformati

I risultati di cucitura dei motivi elastici possono variare a seconda delle condizioni di cucitura, come ad esempio la velocità di cucitura, il tipo di tessuto, il numero di strati, ecc.

Effettuare sempre una cucitura di prova su un pezzo di scarto del tessuto che si desidera utilizzare.

Nel caso di motivi decorativi elastici deformati, correggerli utilizzando la manopola di bilanciamento.

- ① Manopola di bilanciamento
- ② Posizione neutra
- ③ Segno di impostazione



### Esempio: Motivo N. 29

(A): Se il motivo risulta compresso, ruotare la manopola di bilanciamento in direzione “+”.

(B): Se il motivo risulta allargato, ruotare la manopola di bilanciamento in direzione “-”.

## CURA E MANUTENZIONE

### Sostituzione della lampadina

#### ⚠ ATTENZIONE:

Spegner la macchina prima di sostituire la lampadina.  
Poiché lampadina potrebbe essere **CALDA**, attendere finché non si sarà raffreddata prima di toccarla.

#### Per rimuovere la lampadina:

Rimuovere il tappo e la vite di fissaggio. Sganciare il crochet dal coperchio posteriore e rimuovere la piastra anteriore.

- ① Tappo
- ② Vite di fissaggio
- ③ Coperchio posteriore
- ④ Crochet
- ⑤ Piastra anteriore

Togliere la lampadina dal portalampadina.

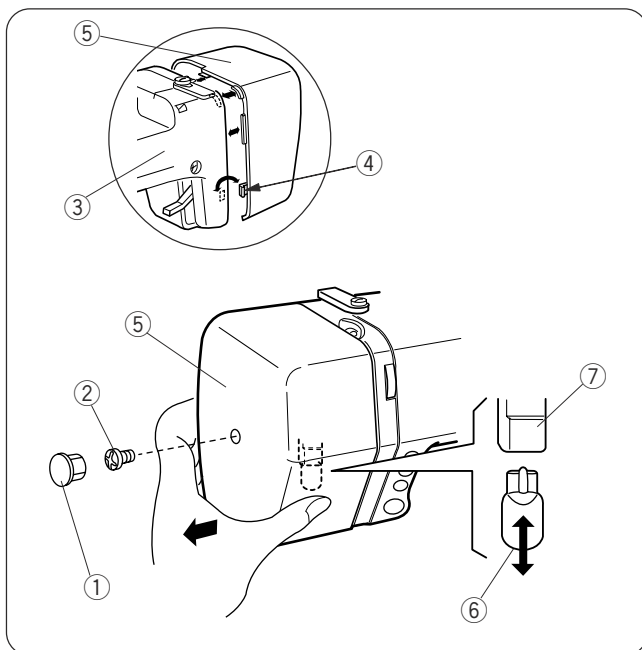
- ⑥ Lampadina
- ⑦ Portalampadina

#### Per sostituire la lampadina:

Inserire la lampadina nel portalampadina. Attaccare la piastra anteriore inserendo le alette e il crochet nel coperchio posteriore. Fissare la piastra anteriore con l'apposita vite ed attaccare il tappo.

#### NOTA:

Sostituire la lampadina con una dello stesso tipo da 12 Volt, 5 Watt (numero categorico 000026002).



## Pulizia della pista del crochet



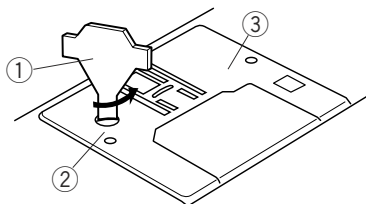
### ATTENZIONE:

Prima di iniziare la pulizia, spegnere l'interruttore della macchina e staccare la spina.

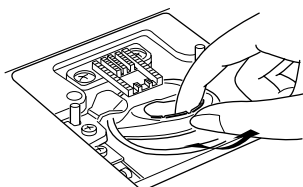
### NOTA:

Non smontare la macchina secondo modalità diverse da quella riportata in questa sezione.

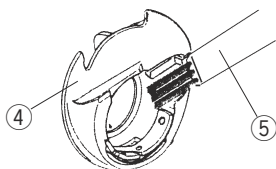
1



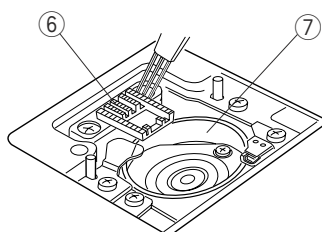
2



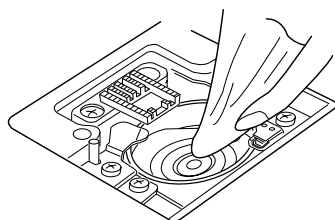
3



4

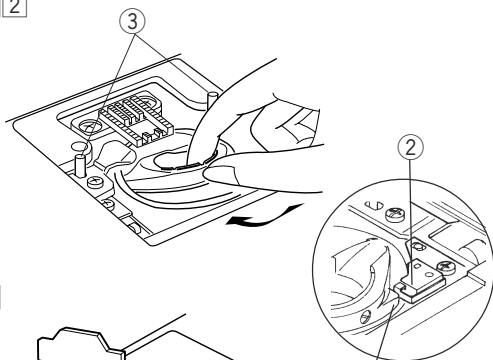


5

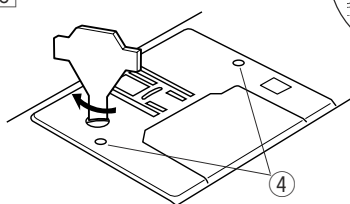


- 1 Servendosi di un cacciavite, rimuovere la vite di fissaggio dalla piastra dell'ago. Rimuovere la piastra dell'ago.
  - 1 Cacciavite
  - 2 Vite di fissaggio
  - 3 Piastra ago
- 2 Togliere la spoletta. Sollevare la capsula della spoletta e rimuoverla.
  - 4 Capsula spoletta
- 3 Pulire la capsula della spoletta con una spazzolina.
  - 5 Spazzolina
- 4 Pulire il congegno trasportatore e la pista del crochet con la spazzolina.
  - 6 Congegno trasportatore
  - 7 Pista crochet
- 5 Pulire la pista del crochet con un panno morbido e asciutto.  
(Si può anche utilizzare un aspirapolvere.)

1 2



3



## Inserimento della capsula della spoletta






- 1 Inserire la capsula della spoletta.
- 2 La manopola della capsula della spoletta deve inserirsi accanto al fermo nella pista del crochet.
  - 1 Manopola
  - 2 Fermo
- 3 Rimontare la piastra dell'ago, allineandone i perni di guida con i fori di guida, quindi serrare la vite di fissaggio.
  - 3 Perni di guida
  - 4 Fori di guida

### NOTA:

Dopo aver pulito la macchina, verificare che l'ago e il piedino siano montati.

## Problemi e segnali di avvertimento

Se il cicalino suona e sul display viene visualizzato un segnale di avvertimento, attenersi alle indicazioni riportate di seguito.

Segnale di avvertimento	Problema	Provare a
	La macchina è accesa ma il pedale non è collegato. Il pedale si è scollegato durante la cucitura.	Collegare il pedale e riavviare la macchina.
	La macchina viene riavviata troppo presto dopo un arresto dovuto a un sovraccarico.	Attendere almeno 15 secondi per riavviare. Se i fili si aggrovigliano, rimuovere i fili aggrovigliati.
	Dopo aver completato un'asola, viene selezionato un motivo con la levetta per asola abbassata.	Sollevarre la levetta per asola, quindi selezionare nuovamente il motivo.
	L'alberino avvolgimento spoletta è spostato verso destra per l'avvolgimento della spoletta.	Riportare l'alberino avvolgimento spoletta verso sinistra.
	La macchina funziona in modo difettoso a causa di un problema dei componenti elettrici.	Contattare il centro assistenza o il negozio presso il quale è stata acquistata la macchina.

Segnale udibile	Il cicalino suona in caso di:
Pip	Funzionamento normale
Pip-pip-pip	Operazione non valida
Pip-pip-peep	Cucitura asola completata
Peep	Funzionamento difettoso

È del tutto normale udire un debole ronzio provenire dai motori interni.

Se la macchina rimane accesa per ore, il tasto di selezione motivo potrebbe scaldarsi.

## Ricerca guasti

Condizione	Causa	Riferimento
<b>Il filo dell'ago si spezza.</b>	<ol style="list-style-type: none"> <li>1. Il filo dell'ago non è infilato correttamente.</li> <li>2. La tensione del filo dell'ago è eccessiva.</li> <li>3. L'ago è piegato o smussato.</li> <li>4. L'ago non è inserito correttamente.</li> <li>5. All'inizio della cucitura, il filo dell'ago e il filo della spoletta non sono messi correttamente (tirati verso la parte posteriore) sotto il piedino.</li> <li>6. Il tessuto non viene tirato verso la parte posteriore al termine della cucitura.</li> <li>7. Il filo è troppo spesso o troppo fine per l'ago.</li> </ol>	<p>Pagina 12            Pagina 8            Pagina 9            Pagina 9</p> <p>Pagina 14</p> <p>Pagina 14            Pagina 9</p>
<b>Il filo della spoletta si spezza.</b>	<ol style="list-style-type: none"> <li>1. Il filo della spoletta non è infilato correttamente nella capsula della spoletta.</li> <li>2. Si è accumulata della peluria nella capsula della spoletta.</li> <li>3. La spoletta è danneggiata e non gira uniformemente.</li> <li>4. Il filo è allentato sulla spoletta.</li> </ol>	<p>Pagina 11            Pagina 33            Sostituire la spoletta.            Riavvolgere la spoletta.</p>
<b>L'ago si rompe.</b>	<ol style="list-style-type: none"> <li>1. L'ago non è inserito correttamente.</li> <li>2. L'ago è piegato o smussato.</li> <li>3. La vite del fermo dell'ago è eccessivamente allentata.</li> <li>4. Non si utilizza il piedino corretto.</li> <li>5. Il tessuto non viene tirato verso la parte posteriore al termine della cucitura.</li> <li>6. L'ago è troppo sottile per il tessuto che si sta cucendo.</li> </ol>	<p>Pagina 9            Pagina 9            Pagina 9            Utilizzare il piedino corretto.</p> <p>Pagina 14            Pagina 9</p>
<b>Il filo dell'ago forma delle gugliate.</b>	<ol style="list-style-type: none"> <li>1. La tensione del filo dell'ago è insufficiente.</li> <li>2. La dimensione dell'ago non è adatta al tipo di filo utilizzato.</li> </ol>	<p>Pagina 8            Pagina 9</p>
<b>Vengono saltati dei punti.</b>	<ol style="list-style-type: none"> <li>1. L'ago non è inserito correttamente.</li> <li>2. L'ago è piegato o smussato.</li> <li>3. L'ago e/o il filo non sono adatti al tipo di tessuto che si sta cucendo.</li> <li>4. Non si utilizza un ago a punta blu per cucire tessuti elasticizzati, tessuti molto leggeri e sintetici.</li> <li>5. Il filo dell'ago non è infilato correttamente.</li> <li>6. Si utilizza un ago di qualità scadente.</li> </ol>	<p>Pagina 9            Pagina 9</p> <p>Pagina 9</p> <p>Pagina 9            Pagina 12            Sostituire l'ago.</p>
<b>La cucitura presenta grinze.</b>	<ol style="list-style-type: none"> <li>1. La tensione del filo dell'ago è eccessiva.</li> <li>2. Il filo dell'ago non è infilato correttamente.</li> <li>3. L'ago è troppo spesso per il tessuto che si sta cucendo.</li> <li>4. I punti sono troppo lunghi per il tessuto che si sta cucendo.            * Utilizzare uno stabilizzatore per tessuti molto leggeri.</li> </ol>	<p>Pagina 8            Pagina 12            Pagina 9            Accorciare i punti.</p>
<b>Il tessuto non scorre uniformemente.</b>	<ol style="list-style-type: none"> <li>1. Il congegno trasportatore è pieno di peluria.</li> <li>2. I punti sono troppo corti.</li> <li>3. Il congegno trasportatore è stato abbassato ma non rialzato.</li> </ol>	<p>Pagina 34            Allungare i punti.            Pagina 7</p>
<b>La macchina non funziona.</b>	<ol style="list-style-type: none"> <li>1. La macchina non è collegata alla corrente.</li> <li>2. È rimasto impigliato un filo nella pista del crochet.</li> <li>3. L'alberino avvolgimento spoletta è in posizione di avvolgimento.</li> </ol>	<p>Pagina 8            Pagina 34            Pagina 10</p>
<b>I motivi sono deformati.</b>	<ol style="list-style-type: none"> <li>1. Il punto non è bilanciato.</li> </ol>	<p>Pagina 33</p>
<b>L'asola non è ben cucita.</b>	<ol style="list-style-type: none"> <li>1. La densità del punto non è adatta al tessuto che si sta cucendo.</li> <li>2. Non si sta usando stabilizzatori con i tessuti elasticizzati.</li> </ol>	<p>Pagina 22            Pagina 20</p>
<b>La macchina fa rumore durante il funzionamento.</b>	<ol style="list-style-type: none"> <li>1. Il congegno trasportatore è pieno di peluria.</li> <li>2. Si è accumulata della peluria nella capsula della spoletta.</li> </ol>	<p>Pagina 34            Pagina 34</p>

Il calore prodotto dai componenti elettrici interni può far scaldare il display e i tasti funzione. Questo non pregiudica in ogni modo il normale funzionamento della macchina.

